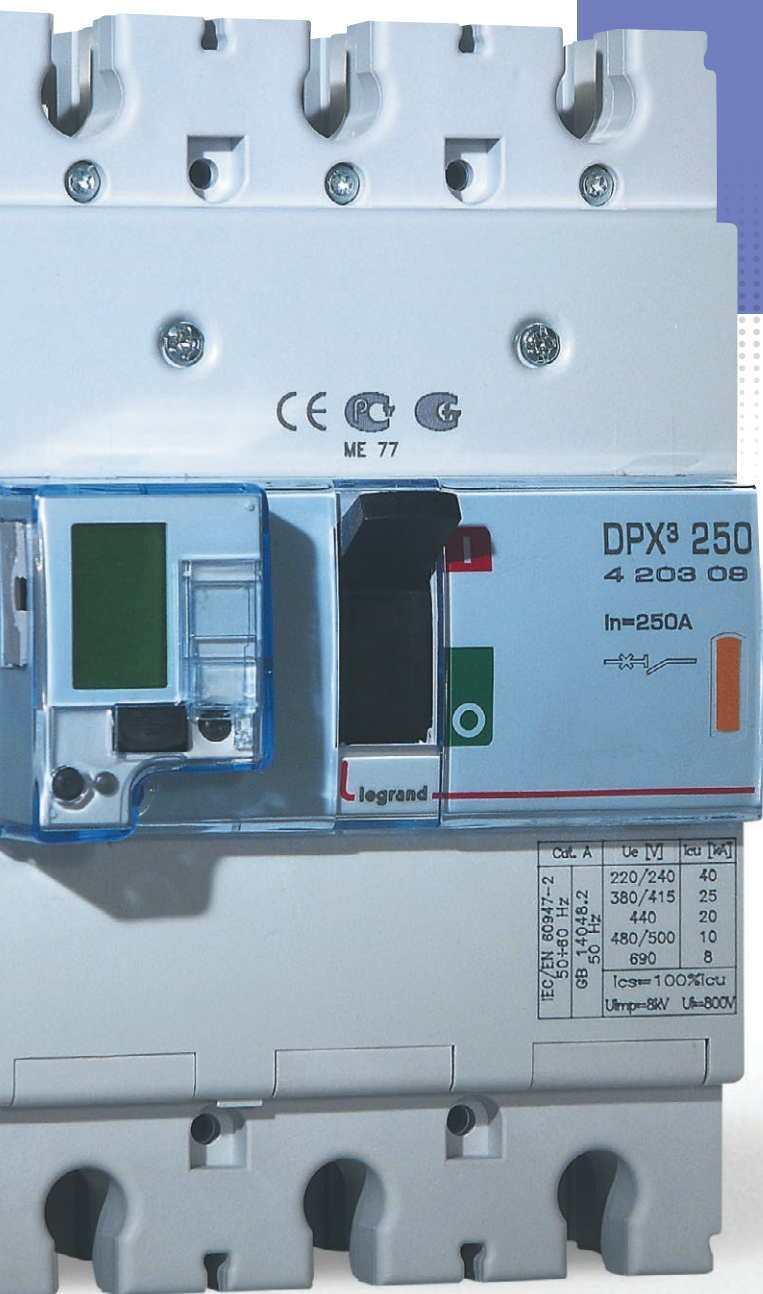


# DPX<sup>3</sup>

PRECÍZNA OCHRANA  
A MERANIE  
DO 1600 A



Cat. A	Ue [V]	Icu [kA]
IEC/EN 60947-2 50-60 Hz	220/240	40
	380/415	25
	440	20
	480/500	10
	690	8
GB 14048.2 50 Hz		
	Ics=100%Icu	
	Uimp=8kV	Uf=800V





# DPX<sup>3</sup>

PRESNÁ OCHRANA  
AJ MERANIE  
AŽ DO 1600 A

Nové výkonové ističe DPX<sup>3</sup> 630 a 1600 rozširujú výhody radu DPX<sup>3</sup> až do menovitých prúdov 1600 A. Okrem presnej a spoľahlivej ochrany poskytujú aj rad ďalších benefitov pre vaše rozvádzače. Široký výber charakteristík a prevedení pokrýva potreby všetkých inštalácií. Integrované meracie moduly vám umožnia monitorovať všetky dôležité elektrické parametre vašej siete bez akejkoľvek potreby ďalších prídavných meracích zariadení. Rôzne druhy selektivity zabezpečujú optimálnu kontinuitu prevádzky. Komplexný rad príslušenstva umožňuje veľmi jednoduchú prevádzku a údržbu. Výkonové ističe sú plne kompatibilné s rozvádzačmi Legrand XL<sup>3</sup>. Pomocou širokej ponuky príslušenstva možno ističe DPX<sup>3</sup> ľahko integrovať do rôznych konfigurácií rozvádzačov. **Objavte detaily celého radu DPX<sup>3</sup> a jeho benefitov v tomto katalógu.**

## Rozsiahla ponuka, výkonné prevedenie a bezpečnosť

Komplexná ponuka pre všetky vaše potreby od 16 do 1600 A .....	2
Rôzne prevedenia pre všetky druhy inštalácií .....	4

## Nové funkcie na zjednodušenie použitia

Integrované meranie od 40 do 1600 A .....	6
Integrované meranie: výber kompaktného riešenia .....	8
Úplná selektivita pre optimálnu kontinuitu prevádzky .....	10
Rad príslušenstva a doplnkov pre optimálnu konfiguráciu .....	12

## Bezpečná, rýchla a jednoduchá montáž

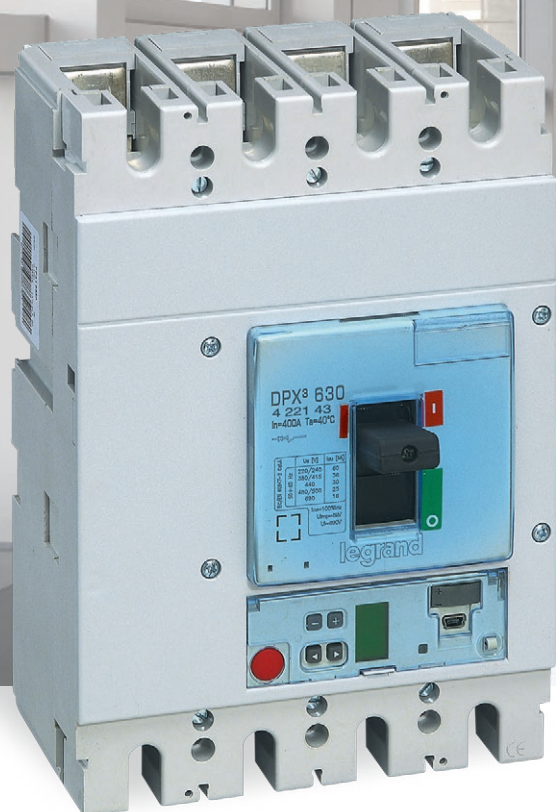
Príslušenstvo s jednoduchou inštaláciou a zapojením .....	14
Motorové pohony a inverzné prepínače zdroja napájania pre DPX <sup>3</sup> 160/250 .....	16
Pripájacie príslušenstvo pre všetky konfigurácie .....	18
Vyberateľné a výsuvné DPX <sup>3</sup> pre optimálnu kontinuitu prevádzky .....	20
DPX <sup>3</sup> 630/1600: ľahká údržba a dopĺňanie .....	22
Distribučné systémy: bezpečné a spoľahlivé pripojenie .....	24
Rozvádzače XL <sup>3</sup> : riešenie pre každý projekt .....	26
XLPro <sup>3</sup> : užitočný softvér pre návrh rozvádzačov .....	28

## Katalógové strany

DPX <sup>3</sup> – elektrické charakteristiky .....	30
DPX <sup>3</sup> 160 .....	32
DPX <sup>3</sup> 250 .....	34
DPX <sup>3</sup> 630 .....	40
DPX <sup>3</sup> 1600 .....	46



ROZSIAHLA PONUKA, VÝKONNÉ  
PREVEDENIE A BEZPEČNOSŤ



Komplexná ponuka  
pre všetky vaše potreby  
od 16 do 1600 A





Výkonové ističe DPX<sup>3</sup> sú k dispozícii v štyroch veľkostiach, s vypínacou schopnosťou od 16 kA až do 100 kA.

In	16	25	40	63	80	100	125	160	200	250	320	400	500	630	800	1000	1250	1600	
16 kA	DPX <sup>3</sup> 160																		
25 kA	DPX <sup>3</sup> 160				DPX <sup>3</sup> 250														
36 kA	DPX <sup>3</sup> 160				DPX <sup>3</sup> 250						DPX <sup>3</sup> 630			DPX <sup>3</sup> 1600					
50 kA	DPX <sup>3</sup> 160				DPX <sup>3</sup> 250						DPX <sup>3</sup> 630			DPX <sup>3</sup> 1600					
70 kA		DPX <sup>3</sup> 250									DPX <sup>3</sup> 630			DPX <sup>3</sup> 1600					
100 kA										DPX <sup>3</sup> 630			DPX <sup>3</sup> 1600						



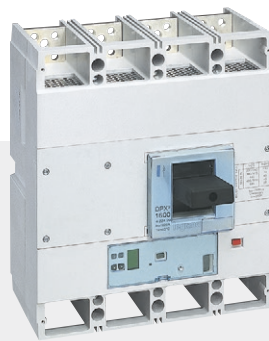
DPX<sup>3</sup> 160  
Montáž na  
DIN lištu alebo  
montážnu dosku



DPX<sup>3</sup> 250  
Montáž na  
DIN lištu alebo  
montážnu dosku



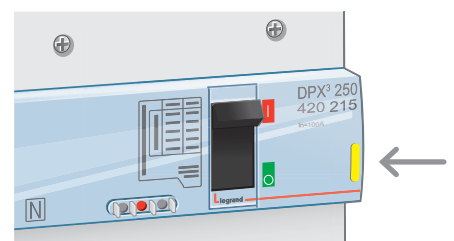
DPX<sup>3</sup> 630  
Montáž na montážnu  
dosku



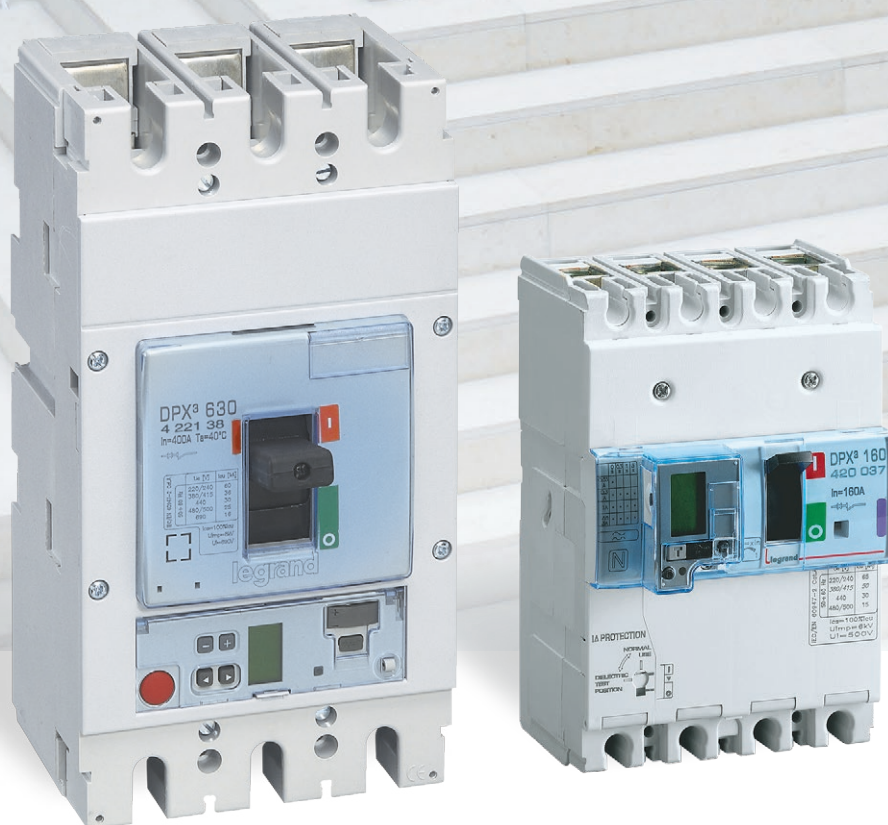
DPX<sup>3</sup> 1600  
Montáž na montážnu  
dosku

Jednoduchá identifikácia  
vypínacej schopnosti podľa  
farebného značenia:

- 16 kA
- 25 kA
- 36 kA
- 50 kA
- 70 kA
- 100 kA



ROZSIAHLA PONUKA, VÝKONNÉ  
PREVEDENIE A BEZPEČNOSŤ



Rôzne prevedenia  
pre všetky  
druhy inštalácií



## Rad DPX<sup>3</sup> zahŕňa širokú ponuku prevedení pre každú požiadavku:

- Tepelno-magnetické a elektronické spúšte, podľa požadovanej úrovne ochrany
- Pevné, výsuvné alebo vyberateľné vyhotovenie podľa požadovanej úrovne údržby
- Moduly prúdového chrániča na ochranu obsluhy a pod.

## ŠIROKÁ PONUKA PREVEDENÍ

		DPX <sup>3</sup> 160	DPX <sup>3</sup> 250	DPX <sup>3</sup> 630	DPX <sup>3</sup> 1600
Počet pólov	3 P	•	•	•	•
	4 P	•	•	•	•
	3 P + N/2			• <sup>(1)</sup>	• <sup>(1)</sup>
Prevedenie	Pevné	•	•	•	•
	Vyberateľné	•	•	•	
	Výsuvné			•	•
Spúšť	Tepelno-magnetická	•	•	•	•
	Elektronická S1			•	•
	Elektronická S2		•	•	•
	Elektronická Sg			•	•
Integrované doplnky	Modul prúdového chrániča	•	•		
	Modul merania		• <sup>(2)</sup>	• <sup>(2)</sup>	• <sup>(2)</sup>

1: Len tepelno-magnetická spúšť. 2: Len elektronická spúšť S2 alebo Sg.

## VÝBER TYPU SPÚŠTE

	Ochrana pred preťažením		Ochrana pred skratom			Ochrana pred zemným spojením	
	I <sub>r</sub>	I <sub>tr</sub>	s oneskorením		okamžitá	I <sub>g</sub>	t <sub>g</sub>
			I <sub>sd</sub>	I <sub>tsd</sub>	I <sub>i</sub>		
tepelno-magnetická	N	P			N <sup>(1)</sup>		
elektronická S1	N	P	N	P	P		
elektronická S2	N	N	N	N	N		
elektronická Sg	N	N	N	N	N	N	N

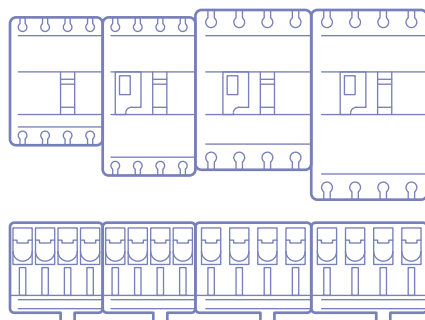
N: nastaviteľné (pozri katalógové strany pre nastavenie spúšte)

P: pevné

1: okrem DPX<sup>3</sup> 160: pevné I<sub>i</sub>



Elektronická spúšť DPX<sup>3</sup> sa nastavuje pomocou tlačidla a nastavené hodnoty sú zobrazené na LCD displeji



**OPTIMALIZOVANÁ VEĽKOSŤ**  
Ističe DPX<sup>3</sup> 160 a 250 majú rovnakú hĺbku a môžu byť preto inštalované vedľa seba v jednom rade.



NOVÉ FUNKCIE  
NA ZJEDNODUŠENIE POUŽITIA



Prúdy, napätia, frekvencia, výkony,  
spotreba, THD.



# Integrované meranie

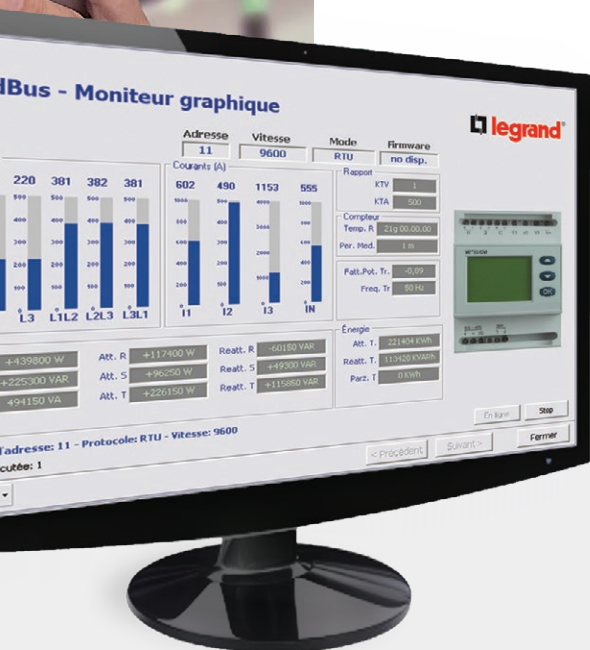
od 40 do 1600 A

S ističmi DPX<sup>3</sup> s elektronickou spúšťou a integrovaným modulom merania je veľmi jednoduché monitorovať rôzne parametre obvodu bez nutnosti použitia externého meracieho prístroja.

Merané hodnoty sú zobrazené priamo na LCD displeji na čelnom paneli ističa.



Integrovaný modul merania je dostupný na ističoch DPX<sup>3</sup> 250, 630 a 1600.



Namerané hodnoty môžu byť zobrazené aj na diaľku na PC s nainštalovaným softvérom pre vzdialený dohľad cez komunikačné rozhranie.

**INTERNÁ BATÉRIA**  
Elektronická spúšť má internú batériu, takže sa dá nastaviť, aj keď je istič vypnutý. Pri vykonaní testu je možné zobrazíť všetky poruchy na LCD displeji.



NOVÉ FUNKCIE  
NA ZJEDNODUŠENIE POUŽITIA



# Integrované meranie: výber kompaktnejšieho riešenia

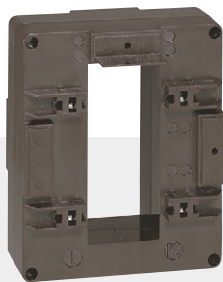
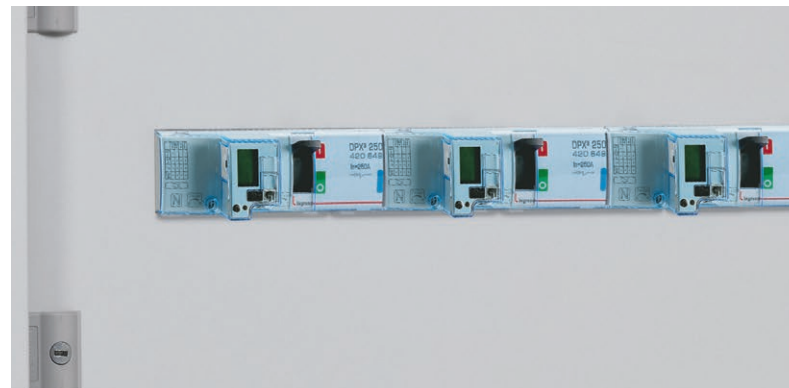




Ističe DPX<sup>3</sup> s integrovaným modulom merania kombinujú v sebe výkonový istič s elektronickou spúšťou a sofistikovaný modul merania s LCD displejom v jedinom prístroji.

Integrované meranie znamená:

- Ochrana inštalácie pred elektrickými poruchami
- Meranie a zobrazenie elektrických parametrov inštalácie
- Úspora času vďaka rýchlejšej montáži a menšiemu počtu prepojení
- Úspora miesta v rozvádzači



KONVENČNÉ RIEŠENIE

Legrand tiež ponúka kompletný systém meracích zariadení a prúdových transformátorov pre inštaláciu, kde nie sú ističe vybavené integrovaným meraním.

Integrované meranie je dostupné na prístrojoch DMX<sup>3</sup>, DPX<sup>3</sup> a DX<sup>3</sup>. Panelový merací displej je inovatívne riešenie umožňujúce integrovať informácie z 8 rôznych prístrojov DX<sup>3</sup>-HP, DPX<sup>3</sup>, DMX<sup>3</sup> alebo EMDX<sup>3</sup>.

NOVÉ FUNKCIE  
NA ZJEDNODUŠENIE POUŽITIA

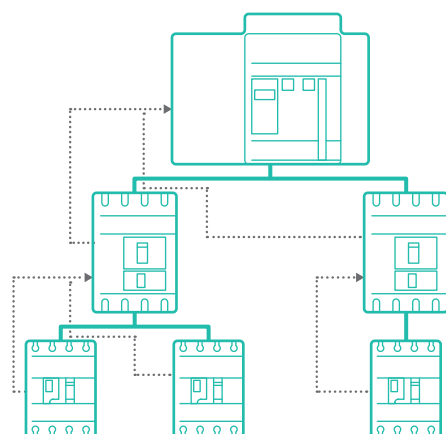


# Úplná selektivita

pre optimálnu  
kontinuitu prevádzky

## Selektivita medzi ističmi Legrand, ktorá zabezpečuje kontinuitu prevádzky, je optimalizovaná vďaka ističom DPX<sup>3</sup>.

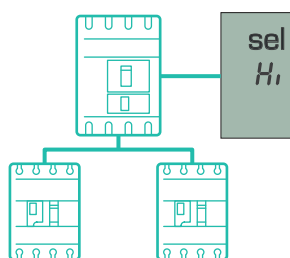
Pri kritických konfiguráciách dynamická a logická selektivita nových elektronických spúšťí DPX<sup>3</sup> poskytuje úplnú selektivitu v každej situácii.



### LOGICKÁ SELEKTIVITA

Tento typ selektivity je zabezpečený vďaka komunikácii medzi ističmi DPX<sup>3</sup> (a/alebo DMX<sup>3</sup>) s elektronickou spúšťou, ktoré sú navzájom prepojené pomocou komunikačnej linky. Tá zabezpečuje logickú selektivitu medzi všetkými úrovňami a taktiež redukcii tepelného a elektrodynamickeho namáhania káblov alebo prípojnic a tým optimalizáciu inštalácie.

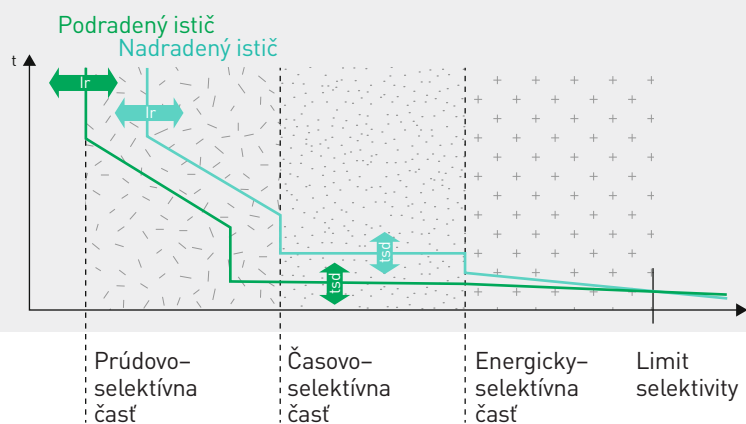
.....> Prepájací kábel pre logickú selektivitu



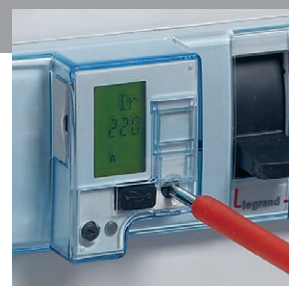
### DYNAMICKÁ SELEKTIVITA

Elektronické spúšte DPX<sup>3</sup> majú 2 možné nastavenia:

- „Low“ pre normálnu úroveň selektivity
  - „High“ pre vysokú úroveň selektivity
- Keď sú elektronické spúšte nastavené na úroveň „High“, zabezpečené je jemné oneskorenie vypnutia umožňujúce vysokú úroveň selektivity aj pri najväčších skratových prúdoch.



PRÚDOVÁ SELEKTIVITA A ČASOVÁ SELEKTIVITA  
Presnosť nastavenia elektronickej spúšte zabezpečuje optimálnu prúdovú a časovú selektivitu.





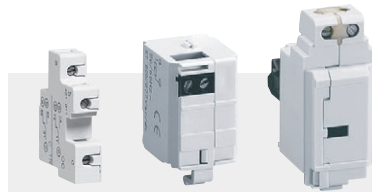
NOVÉ FUNKCIE  
NA ZJEDNODUŠENIE POUŽITIA



Rad príslušenstva  
a doplnkov  
pre optimálnu konfiguráciu

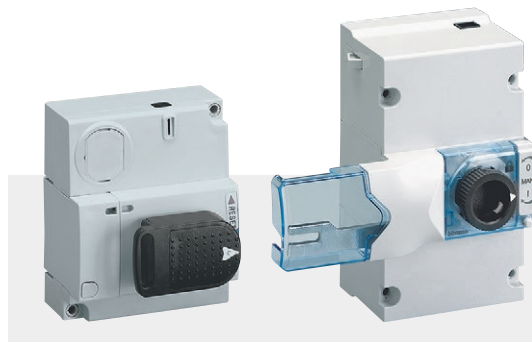


S veľkým radom možností, vďaka rôznym druhom príslušenstva a doplnkov možno ističe DPX<sup>3</sup> prispôbiť pre akýkoľvek rozvádzač alebo konfiguráciu.



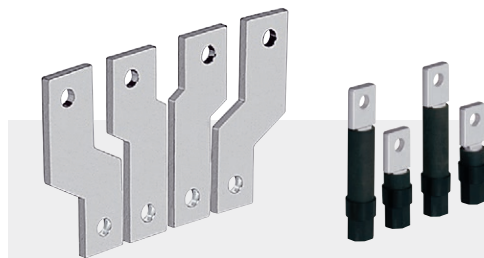
#### ELEKTRICKÉ PRÍSLUŠENSTVO (S.14):

- Rovnaké pomocné alebo signalizačné kontakty pre celý rad
- Vypínacie alebo podpäťové spúšte



#### OTOČNÉ RUKOVÄTE A MOTOROVÉ POHONY (S.16):

- Jeden typ pre DPX<sup>3</sup> 160 aj 250
- Pôvodný typ starého radu DPX pre DPX<sup>3</sup> 630 a 1600

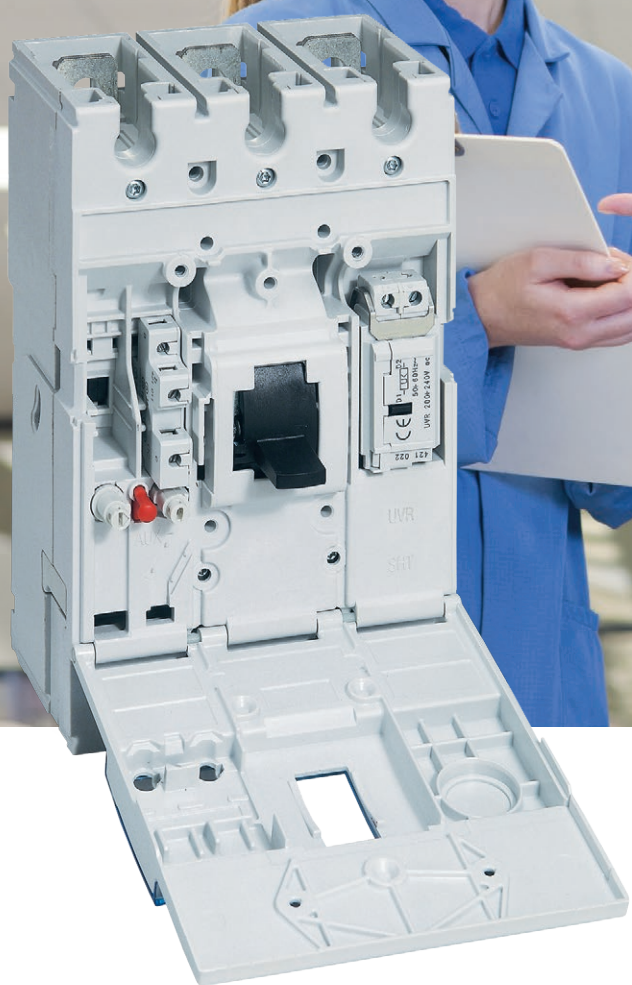


#### PRIPÁJACIE PRÍSLUŠENSTVO (S.18):

- Svorky pre neupravené vodiče, rozširovacie a predlžovacie nadstavce, zadné privody atď. umožňujú prispôbiť ističe DPX<sup>3</sup> pre rôzne typy konfigurácií a zjednodušiť tak montáž.



BEZPEČNÁ, RÝCHLA  
A JEDNODUCHÁ MONTÁŽ



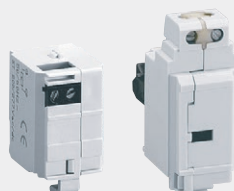
Príslušenstvo s jednoduchou  
inštaláciou a zapojením



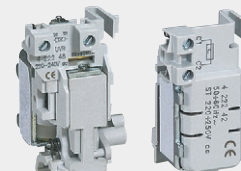
Pre núdzové vypnutie, automatické alebo diaľkové ovládanie a signalizáciu stavu je tu komplexný rad príslušenstva, ktorým možno vybaviť každý istič DPX<sup>3</sup>.



POMOCNÉ KONTAKTY  
alebo signalizačné poruchové kontakty:  
rovnaké pre všetky ističe DPX<sup>3</sup>



VYPÍNACIE SPÚŠTE  
a podpäťové spúšte  
pre DPX<sup>3</sup> 160 a 250



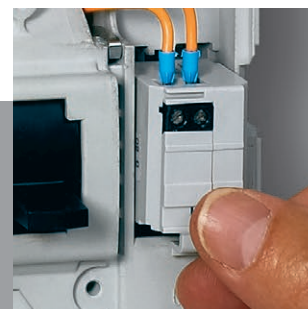
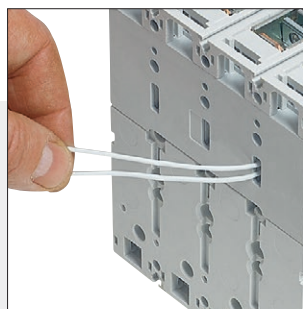
NOVÉ TYPY SPÚŠŤÍ  
pre ističe DPX<sup>3</sup> 630  
a 1600

## MAXIMÁLNY POČET PRÍSLUŠENSTVA PRE JEDEN PRÍSTROJ DPX<sup>3</sup>

	Pomocné kontakty	Signalizačné poruchové kontakty	Spúšte
DPX <sup>3</sup> 160	1	1	1
DPX <sup>3</sup> 250	1	1	1
DPX <sup>3</sup> 630	2	2	1
DPX <sup>3</sup> 1600	3	1	1



DPX<sup>3</sup> má tri možnosti vyvedenia pripájacích vodičov



Príslušenstvo sa inštaluje do určeného miesta pod čelným krytom.

BEZPEČNÁ, RÝCHLA  
A JEDNODUCHÁ MONTÁŽ



Bočný typ motorového pohony sa montuje na prístrojovú lištu z boku na DPX<sup>3</sup>.

# Motorové pohony a inverzné prepínače zdroja napájania pre DPX<sup>3</sup> 160/250

**Motorové pohony pre DPX<sup>3</sup>  
160 a 250 sú dostupné v dvoch  
prevedeniach: bočnom a čelnom.**

Môžu byť napájané širokým  
rozsahom striedavého  
a jednosmerného napájacieho  
napätia od 24 do 230 V.

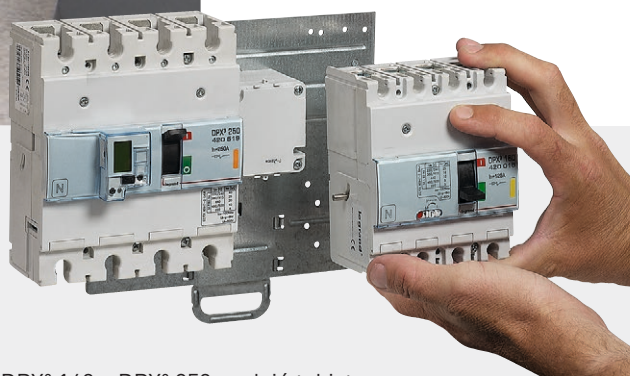


Čelný motorový pohon ponecháva miesto  
na pripojenie a nastavenie.

DPX<sup>3</sup> 630 a 1600 možno  
vybaviť čelným motorovým  
pohonom. Inverzný  
prepínač zdroja napájania  
pozostáva z montážnej dosky  
a vzájomného mechanického  
blokovania.

Vzájomné mechanické blokovanie pre DPX<sup>3</sup> 160 a 250  
výrazne zjednodušuje inštaláciu inverzného prepínača:

- Maximálne jednoduché na inštaláciu
- Kompaktné
- Nevyžaduje žiadne nastavovanie
- Montáž na DIN lištu umožňuje inštaláciu aj do menších rozvádzačov



DPX<sup>3</sup> 160 a DPX<sup>3</sup> 250 sa dajú takisto  
navzájom mechanicky blokovať.



S motorovými pohonmi a s automatickou riadiacou  
jednotkou Legrand možno inverzný prepínač zdroja  
napájania ovládať a spravovať diaľkovo.



BEZPEČNÁ, RÝCHLA  
A JEDNODUCHÁ MONTÁŽ



Pripájacie príslušenstvo  
pre **všetky** konfigurácie

**Pripájacie svorky,  
svorky pre neupravené  
vodiče, rozširovacie  
nadstavce, zadné  
prívody atď.**

Rad DPX<sup>3</sup> ponúka všetko potrebné príslušenstvo na pripojenie ističov, či už káblami alebo prípojnicami vo všetkých kombináciách.

## PRÍSLUŠENSTVO PRE VŠETKY PRIPOJENIA

	Svorky pre neupravené vodiče		Skrutkové svorky pre prípojnice	Predlžovacie nadstavce	Adaptéry pre káblové oká	Rozširovacie nadstavce	Zadné prívody
	Štandardná kapacita	Veľkokapacitné					
DPX <sup>3</sup> 160	•	•	•			•	•
DPX <sup>3</sup> 250	•	•	•			•	•
DPX <sup>3</sup> 630	•	•		•	•	•	•
DPX <sup>3</sup> 1600	•	•		•		•	•



**ROZŠIROVACIE NADSTAVCE**  
Použitie pre káble s veľkým prierezom.



**PLOCHÉ ZADNÉ PRÍVODY**  
Možnosť otočiť horizontálne alebo vertikálne.



**KRYTY SVORIEK**  
Poskytujú krytie IP 2X pre pripájacie svorky.



**DPX<sup>3</sup> 160 a 250**  
Veľkokapacitné svorky umožňujú pripojenie hliníkových alebo medených káblov s veľkým prierezom [podrobné informácie na príslušných katalógových stranách].



BEZPEČNÁ, RÝCHLA  
A JEDNODUCHÁ MONTÁŽ

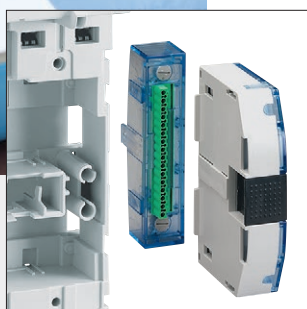
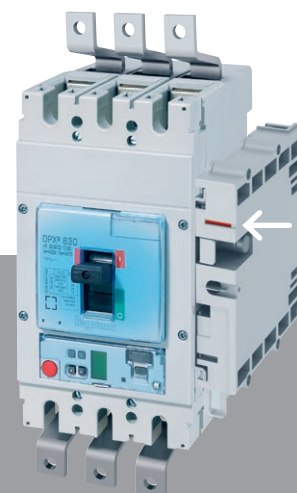


# Vyberateľné a výsuvné DPX<sup>3</sup> pre optimálnu kontinuitu prevádzky



**Vyberateľné a výsuvné prevedenie umožňuje výmenu ističa v prípade poruchy za pár minút bez nutnosti vypnutia napájania ostatných okruhov.**

Základne pre vyberateľné a výsuvné vyhotovenie majú rovnaké možnosti pripojenia ako pevné prevedenie ističov.



Pomocou voliteľného konektora možno odpojiť napájanie ističa, pričom príslušenstvo ostáva naďalej v prevádzke pre možnosť testovania.



Vďaka internej batérii sa istič DPX<sup>3</sup> s elektronickou spúšťou dá nastaviť ešte pred montážou do rozvádzača.



Uzamykanie prostredníctvom zámkovej vložky alebo visacieho zámku zabraňuje neželanému zapnutiu prístroja počas údržby.

**VÝSUVNÉ PREVEDENIE**  
DPX<sup>3</sup> 630 a 1600  
Mechanizmus na vysunutie sa inštaluje veľmi jednoducho a upevňuje sa na základňu výsuvného prevedenia. Pripojenie/odpojenie ističa sa vykonáva pomocou rukoväti mechanizmu. Mechanizmus má tri polohy, znázornené farebne:

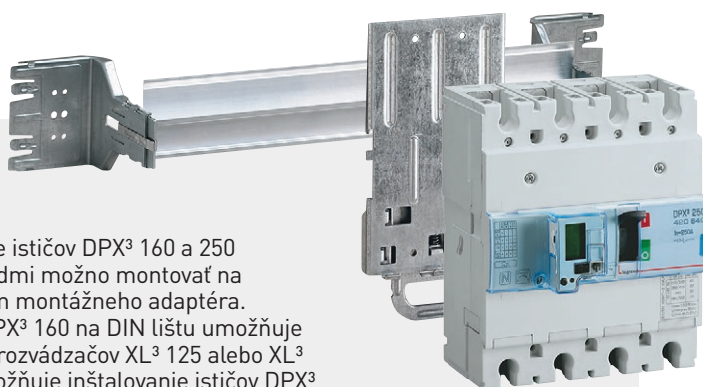
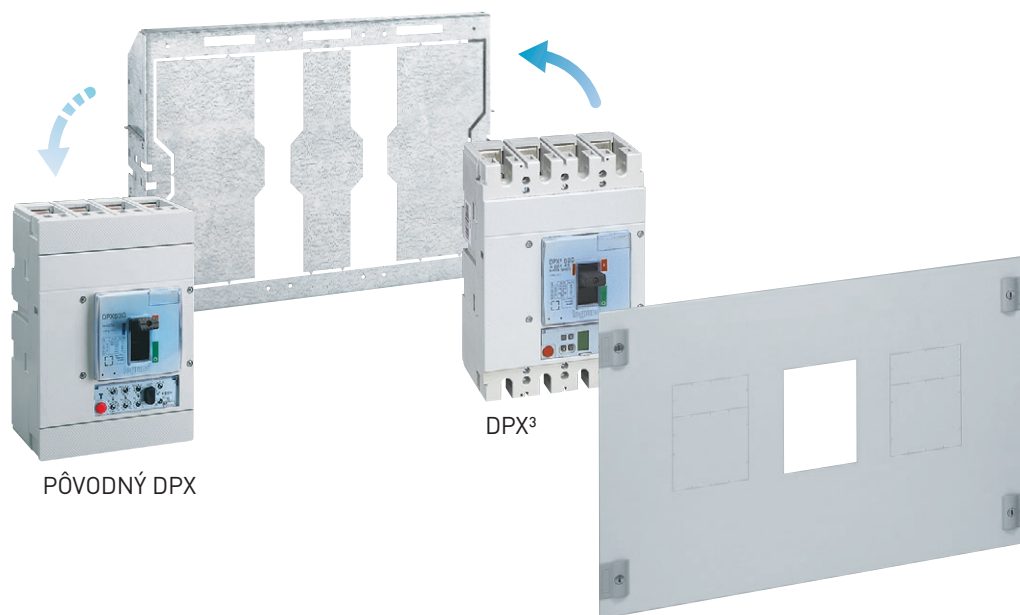
■ pripojené    ■ test    ■ odpojené

BEZPEČNÁ, RÝCHLA  
A JEDNODUCHÁ MONTÁŽ



# DPX<sup>3</sup> 630/1600: ľahká údržba a doplňanie

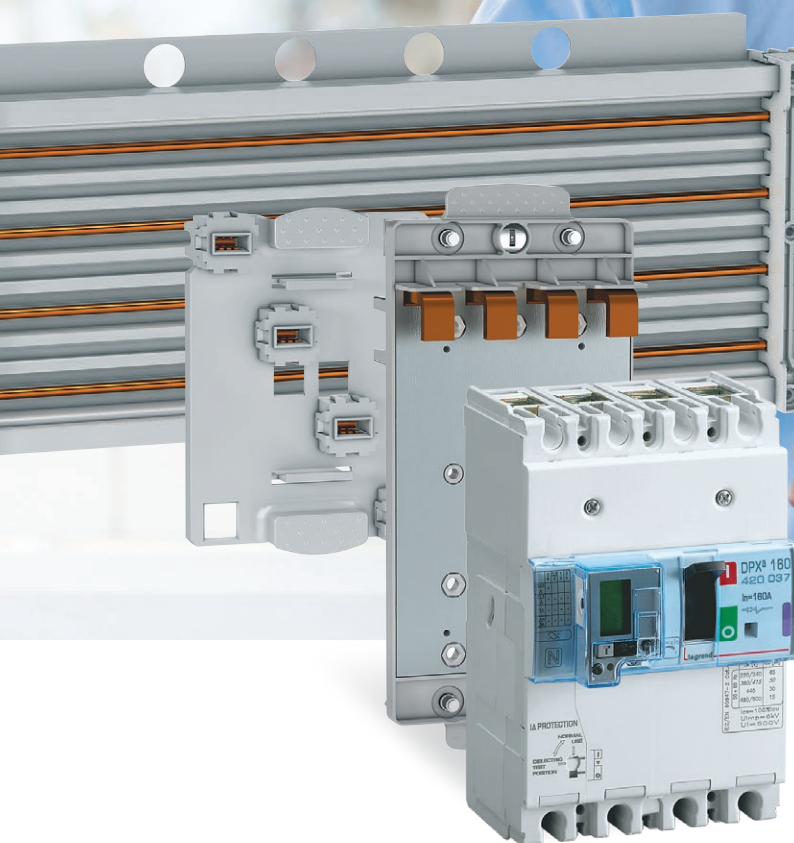
**Retrofit: na zabezpečenie jednoduchej údržby alebo výmeny v rozvádzačoch nový rad DPX<sup>3</sup> 630 a 1600 používa rovnaké montážne príslušenstvo a zakrytovanie v rozvádzačoch XL<sup>3</sup> ako predchádzajúci rad DPX 630 a 1600.**



Pevné prevedenie ističov DPX<sup>3</sup> 160 a 250 s prednými prívodmi možno montovať na DIN lištu použitím montážneho adaptéra. Montáž ističov DPX<sup>3</sup> 160 na DIN lištu umožňuje inštalovať ich do rozvádzačov XL<sup>3</sup> 125 alebo XL<sup>3</sup> 160 a takisto umožňuje inštalovanie ističov DPX<sup>3</sup> na DIN lištu vedľa modulárnych prístrojov.



BEZPEČNÁ, RÝCHLA  
A JEDNODUCHÁ MONTÁŽ



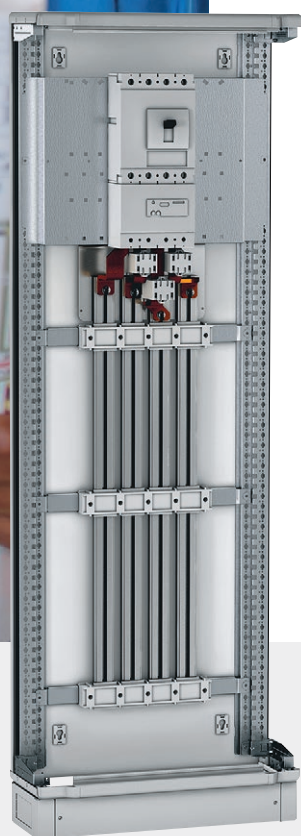
Horizontálny distribučný systém HX<sup>3</sup> 250 a 400A  
pre prístroje DPX<sup>3</sup> a modulárne prístroje DX<sup>3</sup>

# Distribučné systémy: bezpečné a spoľahlivé pripojenie

**Optimalizovaný distribučný systém  
poskytuje kompletný a súvislý systém  
rozvodu elektrickej energie v rozvádzači:**

- Optimalizované zbernice (C-profil)
- Prefabrikované pripájacie káble na pripojenie prístrojov k zberniciam
- Horizontálny distribučný blok s automatickým pripojením prístrojov (možnosť pripojenia pod napätím)

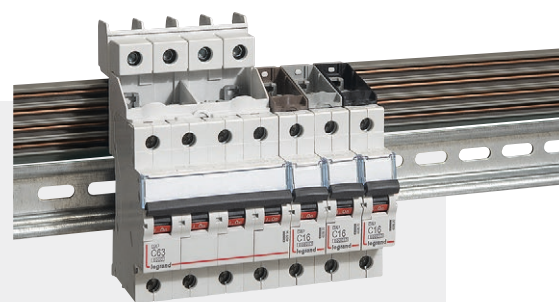
Všetky tieto komponenty boli testované s prístrojmi Legrand a možno ich použiť na vytvorenie bezpečných prepojov v rozvádzači vyhovujúce norme STN EN 61439. Vďaka nim je tak rýchlejšia montáž a optimalizovaná veľkosť rozvádzača.



VX<sup>3</sup> vertikálny systém zberníc s C-profilom



Prefabrikované pripájacie súpravy k prístrojom DPX<sup>3</sup>



Vyberateľné prevedenie modulárnych prístrojov DX<sup>3</sup> pomocou systému HX<sup>3</sup> 80/125A

Pozn.: Pre distribučné systémy VX<sup>3</sup> a HX<sup>3</sup> nás kontaktujte.



BEZPEČNÁ, RÝCHLA  
A JEDNODUCHÁ MONTÁŽ



# Rozvádzače XL<sup>3</sup>

riešenie  
pre každý projekt

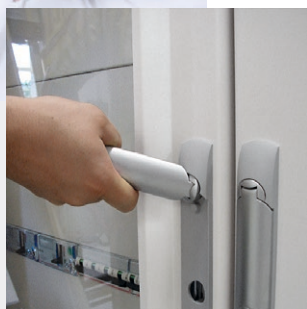


Počnúc rozvádzačmi XL<sup>3</sup> 125 až po XL<sup>3</sup> 6300<sup>(1)</sup>, Legrand ponúka kvalitné riešenie pre každú požiadavku z hľadiska veľkosti menovitého prúdu a zároveň atraktívny vzhľad.

Rozvádzače XL<sup>3</sup> zahŕňajú množstvo praktických inovácií pre rýchlú a bezpečnú montáž, poskytujú voľnosť pri konfigurácii a úsporu času z hľadiska údržby a rozširovania.

1: Rozvádzače XL<sup>3</sup> 6300: kontaktujte nás.

Komplexný rad rozvádzačov pre všetky úrovne až do 6300 A.



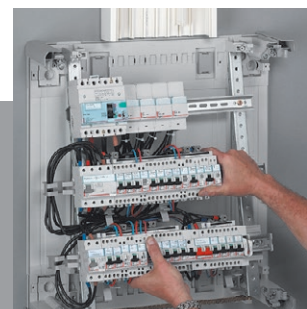
Ergonomická rukoväť s možnosťou uzamykania. Plné kovové alebo zasklené dvere.



Rýchlejší prístup a práca s krytmi na pántoch.



Kryty s uchytením na 1/4 otáčky.



XL<sup>3</sup> 160: Voľný prístup k prístrojom vďaka vyberateľnému rámu s DIN lištami.

BEZPEČNÁ, RÝCHLA  
A JEDNODUCHÁ MONTÁŽ



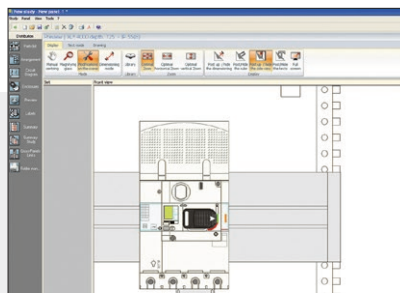
# XL Pro<sup>3</sup>

užitečný softvér  
pre návrh rozvádzačov

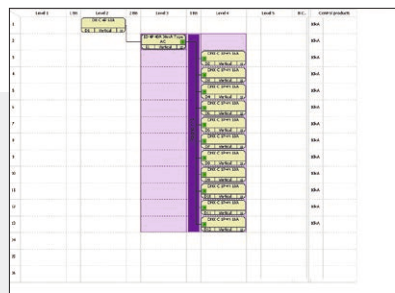
**XL PRO<sup>3</sup> zahŕňa  
kompletný rad  
prístrojov pre istenie  
a chránenie vrátane  
nového radu DPX<sup>3</sup>.**

Najužitočnejší softvér pre návrh vašich rozvádzačov:

- Jednoduchý výber prístrojov a príslušenstva
- Zobrazenie rozvádzača a náhľad rozmiestnenia prístrojov
- Automatické vytvorenie zoznamu materiálu pre cenovú ponuku alebo objednávku

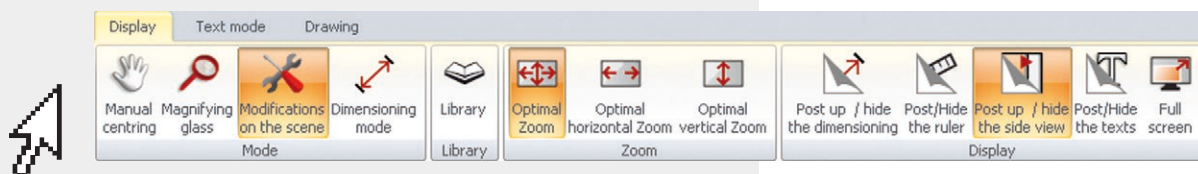


Nový rad DPX<sup>3</sup> je obsiahnutý v databáze prístrojov.









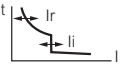
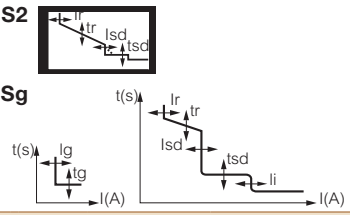
Distribučné systémy HX<sup>3</sup> a VX<sup>3</sup> možno prispôbiť priamo v module rozmiestnenia prístrojov, v jednopólovej schéme a v zozname prístrojov.

V prípade záujmu o softvér XL PRO<sup>3</sup> navštívte stránku [www.legrand.sk](http://www.legrand.sk) alebo nás kontaktujte.



Redizajnované rozhranie pre intuitívnejšie použitie.



																
PRÍSTROJE	DPX <sup>3</sup> 160 tepelno-magnetická spúšť				DPX <sup>3</sup> 250 tepelno-magnetická spúšť				DPX <sup>3</sup> 250 elektronická spúšť							
Montáž	Na DIN lištu  alebo mont. dosku				Na DIN lištu  alebo mont. dosku				Na DIN lištu  alebo mont. dosku							
Vypínacia schopnosť (kA) (podľa STN EN 60947-2 a IEC 60947-2)	16 kA	25 kA	36 kA	50 kA	25 kA	36 kA	50 kA	70 kA	25 kA	36 kA	50 kA	70 kA				
380/415 V $\sim$	16	25	36	50	25	36	50	70	25	36	50	70				
220/240 V $\sim$	25	35	50	65	40	60	100	100	40	60	100	100				
Vypínacia schopnosť (% Icu)	100	100	100	100	100	100	100	100	100	100	100	100				
Technické charakteristiky																
Menovitá frekvencia	50/60 Hz															
Menovité napätie Ue	690 V (500 V s integrovaným modulom pr. chrániča)				690 V (500 V s integrovaným modulom pr. chrániča)				690 V (500 V s integrovaným modulom pr. chrániča)							
Kategória použitia	A				A				A							
Nastavenie tepelno-magnetickej spúšte																
	Tepelná charakteristika				0,8 až 1 I <sub>n</sub>				0,8 až 1 I <sub>n</sub>				-			
	Magnetická charakteristika				10 I <sub>n</sub> (400 A pre veľkosti 16 A a 25 A)				5 až 10 I <sub>n</sub>				-			
Nastavenie elektronickej spúšte																
	-				-				-				I <sub>r</sub> : 0,4 až 1 I <sub>n</sub> I <sub>sd</sub> : 1,5 až 10 I <sub>r</sub>			
Maximálny prierez káblov																
	Štandardná verzia				Vysoká kapacita											
Pevný vodič	95 mm <sup>2</sup>				150 mm <sup>2</sup>				150 mm <sup>2</sup>				150 mm <sup>2</sup>			
Pletený vodič	70 mm <sup>2</sup>				120 mm <sup>2</sup>				120 mm <sup>2</sup>				120 mm <sup>2</sup>			
Šírka medenej zbernice alebo káblového oka	14 mm				18 mm				28,5 mm <sup>(1)</sup>				28,5 mm <sup>(1)</sup>			
Moment utiahnutia	8 Nm				8 Nm				10 Nm				10 Nm			
Menovitý prúd (I <sub>n</sub> ) pri 40 °C (A)																
I <sub>n</sub> (A)	16	25	40	63	80	100	125	160	100	160	200	250	40	100	160	250
Fáza	16	25	40	63	80	100	125	160	100	160	200	250	40	100	160	250
N	16	25	40	63	80	100	125	160	100	160	200	250	0 - 50 -100 % fázovej hodnoty <sup>(3)</sup>			
N/2	-	-	-	-	-	-	-	-	-	-	-	-	-	-	-	-
Prahová hodnota magnetickej spúšte (I <sub>m</sub> ) (A) <sup>(2)</sup> ističa DPX <sup>3</sup> s tepelno-magn. spúšťou																
	Pevné				Nastaviteľné				Nastaviteľné							
I <sub>n</sub> (A)	16	25	40	63	80	100	125	160	100	160	200	250	-			
Fáza	400	400	400	630	800	1000	1250	1600	125-250	200-400	315-630	500-1000	-			
N	400	400	400	630	800	1000	1250	1600	125-250	200-400	315-630	500-1000	-			
N/2	-	-	-	-	-	-	-	-	-	-	-	-	-			
Životnosť (spínacie cykly)																
Elektrická	8000				8000				8000							
Mechanická	25000				20000				20000							
Elektronický modul prúdového chrániča																
Typ	s alebo bez				s alebo bez				s alebo bez							

1: Len medené zbernice.

2: Vypínací prúd pre 50/60 Hz. Pre jednosmerný prúd treba násobiť koeficientom 1,5.

3: Pre maximálne hodnoty vzťahujúce sa k I<sub>n</sub>.



**DPX³ 630**  
tepelno-magnetická spúšť

**DPX³ 630**  
elektronická spúšť

**DPX³ 1600**  
tepelno-magnetická spúšť

**DPX³ 1600**  
elektronická spúšť

Na montážnu dosku					Na montážnu dosku					Na montážnu dosku					Na montážnu dosku					
36 kA	50 kA	70 kA	100 kA		36 kA	50 kA	70 kA	100 kA		36 kA	50 kA	70 kA	100 kA		36 kA	50 kA	70 kA	100 kA		
36	50	70	100		36	50	70	100		36	50	70	100		36	50	70	100		
70	100	120	170		70	100	120	170		70	100	120	170		70	100	120	170		
100	100	100	100		100	100	100	100		100	100	100	100		100	100	100	100		
50/60 Hz																				
690 V~					690 V~					690 V~					690 V~					
A					A: In 630 A - B: In 200 až 400 A					A					B					
0,8 až 1 In					-					0,8 až 1 In					-					
5 až 10 In					-					5 až 10 In					-					
					S2					Sg										
					Ir = 0,4 - 1 x In					•					•					
					tr = 3-30 s					•					•					
					I <sub>sd</sub> = 1,5 - 10 I <sub>r</sub>					•					•					
					tsd (I=K) = 0-500 ms					•					•					
					tsd(I <sup>2</sup> t=K) = 0-500 ms					•					•					
					I <sub>g</sub> = 0,2 - 1 x In					•					•					
					t <sub>g</sub> = 0,1 - 1 s					•					•					
300 mm <sup>2</sup> alebo 2 x 240 mm <sup>2</sup>					300 mm <sup>2</sup> alebo 2 x 240 mm <sup>2</sup>					2 alebo 4 x 240 mm <sup>2</sup>					2 alebo 4 x 240 mm <sup>2</sup>					
240 mm <sup>2</sup> alebo 2 x 185 mm <sup>2</sup>					240 mm <sup>2</sup> alebo 2 x 185 mm <sup>2</sup>					2 alebo 4 x 185 mm <sup>2</sup>					2 alebo 4 x 185 mm <sup>2</sup>					
32 mm					32 mm					50 mm					50 mm					
15 Nm										20 Nm										
250	320	400	500	630	250	320	400	500	630	500	630	800	1000	1250	500	630	800	1000	1250	1600
250	320	400	500	630	250	320	400	500	630	500	630	800	1000	1250	500	630	800	1000	1250	1600
250	320	400	500	630	0 - 50 - 100 % fázovej hodnoty <sup>(3)</sup>					500	630	800	1000	1250	0 - 50 - 100 % fázovej hodnoty <sup>(3)</sup>					
-	250	250	250	320	-					-	-	-	500	630	-					
<b>Nastaviteľné</b>																				
250	320	400	500	630	-					500	630	800	1000	1250	-					
1250-2500	1600-3200	2000-4000	2500-5000	3150-6300	-					2500-5000	3150-6300	4000-8000	5000-10000	6250-12500	-					
1250-2500	1600-3200	2000-4000	2500-5000	3150-6300	-					2500-5000	3150-6300	4000-8000	5000-10000	6250-12500	-					
-	1000-2000	1250-2500	1600-2500	2000-4000	-					-	-	-	2500-5000	3150-5000	-					
5000					5000					4000					4000					
10000					20000					10000					10000					
spodná montáž					spodná montáž					-					-					

# DPX<sup>3</sup> 160 tepelno-magnetická spúšť

výkonové ističe od 16 do 160 A



4 200 00

4 200 10

4 200 37

4 201 57

Elektrické charakteristiky s. 58-60  
Rozmery s. 53

Montáž na DIN lištu alebo na montážnu dosku

Výkonové ističe na istenie nízkonapäťových elektrických obvodov

Dodávané:

– so spúšťou, prípadne s integrovaným modulom prúdového chrániča

– so svorkami na pripojenie neupravených vodičov max. 70 mm<sup>2</sup> (ohybný kábel) alebo max. 95 mm<sup>2</sup> (pevný kábel)

– s oddeľovacími priehradkami (2 alebo 3 ks podľa počtu pólov)

Možnosť vybaviť príslušenstvom na ovládanie a signalizáciu (s. 38)

V súlade s STN EN 60947-2

Bal.	Obj. č.		<b>Tepelno-magnetická spúšť – pevné vyhotovenie</b>	Bal.	Obj. č.		<b>Tepelno-magnetická spúšť s modulom prúdového chrániča – pevné vyhotovenie</b>
			Tepelná spúšť nastaviteľná od 0,8 do 1 In Magnetická spúšť pevne nastavená na 10 In (pre hodnoty In=16A a 25A na hodnotu 400A)				Tepelná spúšť nastaviteľná od 0,8 do 1 In Magnetická spúšť pevne nastavená na 10 In (pre hodnoty In=16A a 25A na hodnotu 400A)
			<b>Vypínacia schopnosť Icu 16 kA (400 V<sub>~</sub>)</b>				Integrovaný modul prúdového chrániča s LCD displejom Nastaviteľná citlivosť: 0,03 - 0,3 - 1 - 3 A Nastaviteľné vypnutie: 0 - 0,3 - 1 - 3 s (pri 0,03 A možné len 0 s)
	3P	4P	In (A)		4P		<b>Vypínacia schopnosť Icu 16 kA (400 V<sub>~</sub>)</b>
1	4 200 00	4 200 10	16	1	4 200 30	16	In (A)
1	4 200 01	4 200 11	25	1	4 200 31	25	
1	4 200 02	4 200 12	40	1	4 200 32	40	
1	4 200 03	4 200 13	63	1	4 200 33	63	
1	4 200 04	4 200 14	80	1	4 200 34	80	
1	4 200 05	4 200 15	100	1	4 200 35	100	
1	4 200 06	4 200 16	125	1	4 200 36	125	
1	4 200 07	4 200 17	160	1	4 200 37	160	
			<b>Vypínacia schopnosť Icu 25 kA (400 V<sub>~</sub>)</b>				<b>Vypínacia schopnosť Icu 25 kA (400 V<sub>~</sub>)</b>
1	4 200 40	4 200 50	16	1	4 200 70	16	
1	4 200 41	4 200 51	25	1	4 200 71	25	
1	4 200 42	4 200 52	40	1	4 200 72	40	
1	4 200 43	4 200 53	63	1	4 200 73	63	
1	4 200 44	4 200 54	80	1	4 200 74	80	
1	4 200 45	4 200 55	100	1	4 200 75	100	
1	4 200 46	4 200 56	125	1	4 200 76	125	
1	4 200 47	4 200 57	160	1	4 200 77	160	
			<b>Vypínacia schopnosť Icu 36 kA (400 V<sub>~</sub>)</b>				<b>Vypínacia schopnosť Icu 36 kA (400 V<sub>~</sub>)</b>
1	4 200 80	4 200 90	16	1	4 201 10	16	
1	4 200 81	4 200 91	25	1	4 201 11	25	
1	4 200 82	4 200 92	40	1	4 201 12	40	
1	4 200 83	4 200 93	63	1	4 201 13	63	
1	4 200 84	4 200 94	80	1	4 201 14	80	
1	4 200 85	4 200 95	100	1	4 201 15	100	
1	4 200 86	4 200 96	125	1	4 201 16	125	
1	4 200 87	4 200 97	160	1	4 201 17	160	
			<b>Vypínacia schopnosť Icu 50 kA (400 V<sub>~</sub>)</b>				<b>Vypínacia schopnosť Icu 50 kA (400 V<sub>~</sub>)</b>
1	4 201 20	4 201 30	16	1	4 201 50	16	
1	4 201 21	4 201 31	25	1	4 201 51	25	
1	4 201 22	4 201 32	40	1	4 201 52	40	
1	4 201 23	4 201 33	63	1	4 201 53	63	
1	4 201 24	4 201 34	80	1	4 201 54	80	
1	4 201 25	4 201 35	100	1	4 201 55	100	
1	4 201 26	4 201 36	125	1	4 201 56	125	
1	4 201 27	4 201 37	160	1	4 201 57	160	



# DPX<sup>3</sup> 160 príslušenstvo a montážne doplnky



4 210 40



4 210 36

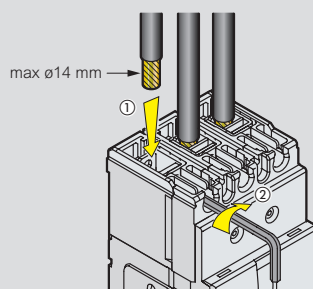
Bal.	Obj. č.	Wyberateľné vyhotovenie
		Na zmenu ističa na vyberateľnú verziu treba namontovať na istič prípojovacie kontakty a doplniť základňu
		<b>Základne pre DPX<sup>3</sup> 160</b>
1	4 210 40	Pre predné alebo zadné prírody
1	4 210 41	Pre DPX <sup>3</sup> 160 - 3P Pre DPX <sup>3</sup> 160 - 4P s alebo bez modulu prúdového chrániča
		<b>Konektor pre pomocné kontakty</b>
		Umožňuje automatické odpojenie pomocných kontaktov a vypínacích spúšťač pri vysunutí ističa
1	4 210 44	Súprava konektorov
		<b>Uzamknutie vyberateľnej základne</b>
1	4 210 45	Zámok a plochý kľúč typu ABA90GEL6149
1	4 210 46	Zámok a hviezdicový kľúč typu HBA90GPS6149
1	4 210 47	Príslušenstvo pre visací zámok
		<b>Príslušenstvo pre pripojenie</b>
		<b>Veľkokapacitné svorky na neupravené vodiče</b>
		Pre Cu/Al vodiče: ohybné: 1x120 mm <sup>2</sup> , pevné: 1x150 mm <sup>2</sup> káblové oká a prípojnice: šírka 18 mm
1	4 210 26	Súprava 3 ks svoriek
1	4 210 27	Súprava 4 ks svoriek
		<b>Štandardné svorky pre neupravené vodiče</b>
		Pre Cu/Al vodiče: ohybné: 1x70 mm <sup>2</sup> , pevné: 1x95 mm <sup>2</sup> káblové oká a prípojnice: šírka 14 mm
1	4 210 93	Súprava 3 ks svoriek
1	4 210 94	Súprava 4 ks svoriek
		<b>Oddeľovacie priehradky</b>
1	4 210 70	Súprava 3 ks oddeľovacích priehradiek
		<b>Skrutkové svorky pre prípojnice</b>
		Použitie na medené prípojnice
1	4 210 28	Súprava 3 ks svoriek
1	4 210 29	Súprava 4 ks svoriek
		<b>Rozširovacie nadstavce</b>
		Pre prípojnice alebo káblové oká
1	4 210 32	Súprava 3 ks pre DPX <sup>3</sup> 160 3P
1	4 210 33	Súprava 4 ks pre DPX <sup>3</sup> 160 4P
		<b>Zadné prírody</b>
		Používajú sa na zmenu prírodu pevného ističa z predného na zadný
1	4 210 36	Súprava 3 ks pre DPX <sup>3</sup> 160 3P
1	4 210 37	Súprava 4 ks pre DPX <sup>3</sup> 160 4P
		<b>Plombovateľné kryty svoriek</b>
		<b>Pre predný prírod</b>
1	4 210 54	Pre DPX <sup>3</sup> 160 3P
1	4 210 55	Pre DPX <sup>3</sup> 160 4P
		<b>Pre zadný prírod</b>
1	4 210 50	Pre DPX <sup>3</sup> 160 3P
1	4 210 51	Pre DPX <sup>3</sup> 160 4P
		<b>Montáž na DIN lištu</b>
		Adaptéry pre montáž DPX <sup>3</sup> 160 na DIN lištu
1	4 210 71	Pre DPX <sup>3</sup> 160 3P/4P bez modulu prúdového chrániča
1	4 210 73	Pre DPX <sup>3</sup> 160 4P s modulom prúdového chrániča
1	4 210 68	Pre DPX <sup>3</sup> 160 3P/4P s bočným motorovým pohonom

# DPX<sup>3</sup> 160

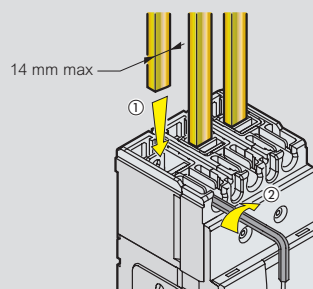
## pripojenie

### Pripojenie

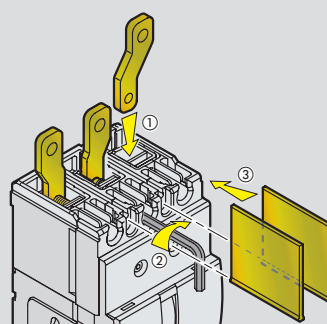
#### Priame pripojenie



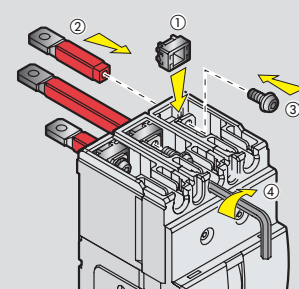
<b>Ohybné vodiče</b>	
1,5	→ 70 mm <sup>2</sup>
#16	→ #2/0 AWG
alebo	
<b>Pevné vodiče</b>	
1,5	→ 95 mm <sup>2</sup>
#16	→ #4/0 AWG



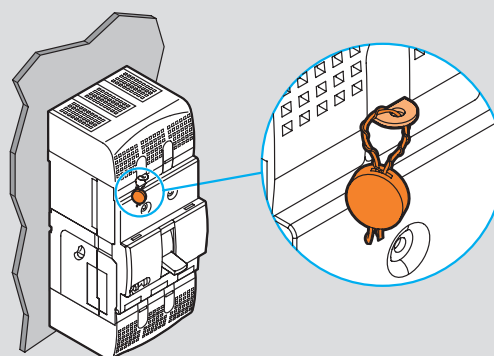
#### Rozširovacie nadstavce



#### Zadné prírody



#### Plombovateľný kryt svoriek



# DPX<sup>3</sup> 250 tepelno-magnetická spúšť

výkonové ističe od 100 do 250 A



4 202 05



4 202 25



Elektrické charakteristiky s. 58-60  
Rozmery s. 54

Montáž na DIN lištu alebo na montážnu dosku

Výkonové ističe na istenie nízkonapäťových elektrických obvodov

Dodávané:

– so spúšťou, prípadne s integrovaným modulom prúdového chrániča

– so svorkami na pripojenie neupravených vodičov max. 120 mm<sup>2</sup> (ohybný kábel) alebo max. 150 mm<sup>2</sup> (pevný kábel)

– s oddeľovacími priehradkami (2 alebo 3 ks podľa počtu pólov)

Možnosť vybaviť príslušenstvom na ovládanie a signalizáciu (s. 38)

V súlade s STN EN 60947-2

Bal.	Obj. č.		
			<b>Tepelno-magnetická spúšť – pevné vyhotovenie</b>
			Tepelná spúšť nastaviteľná od 0,8 do 1 In
			Magnetická spúšť nastaviteľná od 5 do 10 In
			<b>Vypínacia schopnosť Icu 25 kA (400 V<sub>~</sub>)</b>
		In (A)	
	3P	4P	
1	4 202 05	4 202 15	100
1	4 202 07	4 202 17	160
1	4 202 08	4 202 18	200
1	4 202 09	4 202 19	250
			<b>Vypínacia schopnosť Icu 36 kA (400 V<sub>~</sub>)</b>
1	4 202 35	4 202 45	100
1	4 202 37	4 202 47	160
1	4 202 38	4 202 48	200
1	4 202 39	4 202 49	250
			<b>Vypínacia schopnosť Icu 50 kA (400 V<sub>~</sub>)</b>
1	4 202 65	4 202 75	100
1	4 202 67	4 202 77	160
1	4 202 68	4 202 78	200
1	4 202 69	4 202 79	250
			<b>Vypínacia schopnosť Icu 70 kA (400 V<sub>~</sub>)</b>
1	4 206 05	4 206 15	100
1	4 206 07	4 206 17	160
1	4 206 08	4 206 18	200
1	4 206 09	4 206 19	250

Bal.	Obj. č.	
		<b>Tepelno-magnetická spúšť s modulom prúdového chrániča – pevné vyhotovenie</b>
		Tepelná spúšť nastaviteľná od 0,8 do 1 In
		Magnetická spúšť nastaviteľná od 5 do 10 In
		Integrovaný modul prúdového chrániča s LCD displejom
		Nastaviteľná citlivosť: 0,03 - 0,3 - 1 - 3 A
		Nastaviteľné oneskorenie: 0 - 0,3 - 1 - 3 s (pri 0,03 A možné len 0 s)
		<b>Vypínacia schopnosť Icu 25 kA (400 V<sub>~</sub>)</b>
		In (A)
	4P	
1	4 202 25	100
1	4 202 27	160
1	4 202 28	200
1	4 202 29	250
		<b>Vypínacia schopnosť Icu 36 kA (400 V<sub>~</sub>)</b>
1	4 202 55	100
1	4 202 57	160
1	4 202 58	200
1	4 202 59	250
		<b>Vypínacia schopnosť Icu 50 kA (400 V<sub>~</sub>)</b>
1	4 202 85	100
1	4 202 87	160
1	4 202 88	200
1	4 202 89	250
		<b>Vypínacia schopnosť Icu 70 kA (400 V<sub>~</sub>)</b>
1	4 206 25	100
1	4 206 27	160
1	4 206 28	200
1	4 206 29	250

# DPX<sup>3</sup> 250 elektronická spúšť

výkonové ističe od 40 do 250 A



4 203 69



4 203 25



Elektrické charakteristiky s. 58-60  
Rozmery s. 54

Montáž na DIN lištu alebo na montážnu dosku

Výkonové ističe na istenie nízkonapäťových elektrických obvodov

Dodávané:

– so spúšťou, prípadne s integrovaným modulom prúdového chrániča

– so svorkami na pripojenie neupravených vodičov max. 120 mm<sup>2</sup> (ohybný kábel) alebo max. 150 mm<sup>2</sup> (pevný kábel)

– s oddeľovacími priehradkami (2 alebo 3 ks podľa počtu pólov)

Možnosť vybaviť príslušenstvom na ovládanie a signalizáciu (s. 38)

V súlade s STN EN 60947-2

Bal.	Obj. č.		
			<b>Elektronická spúšť – pevné vyhotovenie</b>
			Ochrana pred preťažením: I <sub>r</sub> nastaviteľné od 0,4 do 1 I <sub>n</sub> t <sub>r</sub> nastaviteľné od 3 do 15 s Ochrana pred skratom: I <sub>sd</sub> nastaviteľné od 1,5 do 10 I <sub>r</sub> t <sub>sd</sub> nastaviteľné od 0 do 0,5 s
			<b>Vypínacia schopnosť I<sub>cu</sub> 25 kA (400 V<sub>~</sub>)</b>
			I <sub>n</sub> (A)
	3P	4P	
1	4 203 02	4 203 12	40
1	4 203 05	4 203 15	100
1	4 203 07	4 203 17	160
1	4 203 09	4 203 19	250
			<b>Vypínacia schopnosť I<sub>cu</sub> 36 kA (400 V<sub>~</sub>)</b>
1	4 203 32	4 203 42	40
1	4 203 35	4 203 45	100
1	4 203 37	4 203 47	160
1	4 203 39	4 203 49	250
			<b>Vypínacia schopnosť I<sub>cu</sub> 50 kA (400 V<sub>~</sub>)</b>
1	4 203 62	4 203 72	40
1	4 203 65	4 203 75	100
1	4 203 67	4 203 77	160
1	4 203 69	4 203 79	250
			<b>Vypínacia schopnosť I<sub>cu</sub> 70 kA (400 V<sub>~</sub>)</b>
1	4 206 35	4 206 45	40
1	4 206 37	4 206 47	100
1	4 206 38	4 206 48	160
1	4 206 39	4 206 49	250

Bal.	Obj. č.	
		<b>Elektronická spúšť s modulom prúdového chrániča – pevné vyhotovenie</b>
		Ochrana pred preťažením: I <sub>r</sub> nastaviteľné od 0,4 do 1 I <sub>n</sub> t <sub>r</sub> nastaviteľné od 3 do 15 s Ochrana pred skratom: I <sub>sd</sub> nastaviteľné od 1,5 do 10 I <sub>r</sub> t <sub>sd</sub> nastaviteľné od 0 do 0,5 s Integrovaný modul prúdového chrániča s LCD displejom Nastaviteľná citlivosť: 0,03 - 0,3 - 1 - 3 A Nastaviteľné oneskorenie: 0 - 0,3 - 1 - 3 s (pri 0,03 A možné len 0 s)
		<b>Vypínacia schopnosť I<sub>cu</sub> 25 kA (400 V<sub>~</sub>)</b>
		I <sub>n</sub> (A)
		4P
1	4 203 22	40
1	4 203 25	100
1	4 203 27	160
1	4 203 29	250
		<b>Vypínacia schopnosť I<sub>cu</sub> 36 kA (400 V<sub>~</sub>)</b>
1	4 203 52	40
1	4 203 55	100
1	4 203 57	160
1	4 203 59	250
		<b>Vypínacia schopnosť I<sub>cu</sub> 50 kA (400 V<sub>~</sub>)</b>
1	4 203 82	40
1	4 203 85	100
1	4 203 87	160
1	4 203 89	250
		<b>Vypínacia schopnosť I<sub>cu</sub> 70 kA (400 V<sub>~</sub>)</b>
1	4 206 55	40
1	4 206 57	100
1	4 206 58	160
1	4 206 59	250



# DPX<sup>3</sup> 250 elektronická spúšť

výkonové ističe od 40 do 250 A (pokračovanie)



4 206 79

4 204 25

Elektrické charakteristiky s. 58-60  
Rozmery s. 54

Montáž na DIN lištu alebo na montážnu dosku

Výkonové ističe na istenie nízkonapäťových elektrických obvodov

Dodávajúce:

- so spúšťou, prípadne s integrovaným modulom prúdového chrániča

- so svorkami na pripojenie neupravených vodičov max. 120 mm<sup>2</sup> (ohybný kábel) alebo max. 150 mm<sup>2</sup> (pevný kábel)

- s oddeľovacími priehradkami (2 alebo 3 ks podľa počtu pólov)

Možnosť vybaviť príslušenstvom na ovládanie a signalizáciu (s. 38)

V súlade s STN EN 60947-2

Bal.	Obj. č.		
			<b>Elektronická spúšť s modulom merania – pevné vyhotovenie</b>
			Ochrana pred preťažením: I <sub>r</sub> nastaviteľné od 0,4 do 1 I <sub>n</sub> t <sub>r</sub> nastaviteľné od 3 do 15 s Ochrana pred skratom: I <sub>sd</sub> nastaviteľné od 1,5 do 10 I <sub>r</sub> t <sub>sd</sub> nastaviteľné od 0 do 0,5 s Integrovaná meracia jednotka s LCD displejom meria: prúdy, napätia, frekvenciu, výkon, prácu a vyššie harmonické
			<b>Vypínacia schopnosť I<sub>cu</sub> 25 kA (400 V<sub>~</sub>)</b>
	3P	4P	I <sub>n</sub> (A)
1	4 204 02	4 204 12	40
1	4 204 05	4 204 15	100
1	4 204 07	4 204 17	160
1	4 204 09	4 204 19	250
			<b>Vypínacia schopnosť I<sub>cu</sub> 36 kA (400 V<sub>~</sub>)</b>
1	4 204 32	4 204 42	40
1	4 204 35	4 204 45	100
1	4 204 37	4 204 47	160
1	4 204 39	4 204 49	250
			<b>Vypínacia schopnosť I<sub>cu</sub> 50 kA (400 V<sub>~</sub>)</b>
1	4 204 62	4 204 72	40
1	4 204 65	4 204 75	100
1	4 204 67	4 204 77	160
1	4 204 69	4 204 79	250
			<b>Vypínacia schopnosť I<sub>cu</sub> 70 kA (400 V<sub>~</sub>)</b>
1	4 206 65	4 206 75	40
1	4 206 67	4 206 77	100
1	4 206 68	4 206 78	160
1	4 206 69	4 206 79	250

Bal.	Obj. č.		
			<b>Elektronická spúšť s modulom merania a modulom prúdového chrániča – pevné vyhotovenie</b>
			Ochrana pred preťažením: I <sub>r</sub> nastaviteľné od 0,4 do 1 I <sub>n</sub> t <sub>r</sub> nastaviteľné od 3 do 15 s Ochrana pred skratom: I <sub>sd</sub> nastaviteľné od 1,5 do 10 I <sub>r</sub> t <sub>sd</sub> nastaviteľné od 0 do 0,5 s Integrovaný modul prúdového chrániča s LCD displejom Nastaviteľná citlivosť: 0,03 - 0,3 - 1 - 3 A Nastaviteľné oneskorenie: 0 - 0,3 - 1 - 3 s (pri 0,03 A možné len 0 s) Integrovaná meracia jednotka s LCD displejom meria: prúdy, napätia, frekvenciu, výkon, prácu a vyššie harmonické
			<b>Vypínacia schopnosť I<sub>cu</sub> 25 kA (400 V<sub>~</sub>)</b>
			I <sub>n</sub> (A)
1	4P		40
1	4P		100
1	4P		160
1	4P		250
			<b>Vypínacia schopnosť I<sub>cu</sub> 36 kA (400 V<sub>~</sub>)</b>
1	4P		40
1	4P		100
1	4P		160
1	4P		250
			<b>Vypínacia schopnosť I<sub>cu</sub> 50 kA (400 V<sub>~</sub>)</b>
1	4P		40
1	4P		100
1	4P		160
1	4P		250
			<b>Vypínacia schopnosť I<sub>cu</sub> 70 kA (400 V<sub>~</sub>)</b>
1	4P		40
1	4P		100
1	4P		160
1	4P		250

## DPX<sup>3</sup> 250 elektronická spúšť

výkonové ističe od 40 do 250 A (pokračovanie)



4 205 49

Elektrické charakteristiky s. 58-60  
Rozmery s. 54

Montáž na DIN lištu alebo na montážnu dosku  
Výkonové ističe na istenie nízkonapäťových elektrických obvodov

Dodávané:  
– so spúšťou  
– so svorkami na pripojenie neupravených vodičov max. 120 mm<sup>2</sup> (ohybný kábel) alebo max. 150 mm<sup>2</sup> (pevný kábel)  
– s oddeľovacími priehradkami (2 alebo 3 ks podľa počtu pólov)  
Možnosť vybaviť príslušenstvom na ovládanie a signalizáciu (s. 38)  
V súlade s STN EN 60947-2

Bal.	Obj. č.		Elektronická spúšť Sg – pevné vyhotovenie
	3P	4P	
			Ochrana pred preťažením: I <sub>r</sub> nastaviteľné od 0,4 do 1 I <sub>n</sub> t <sub>r</sub> nastaviteľné od 3 do 15 s Ochrana pred skratom: I <sub>sd</sub> nastaviteľné od 1,5 do 10 I <sub>r</sub> t <sub>sd</sub> nastaviteľné od 0 do 0,5 s Ochrana pred zemnou poruchou: I <sub>g</sub> nastaviteľné: od 0,2 do 1 I <sub>n</sub> a poloha OFF t <sub>g</sub> nastaviteľné od 0,1 do 1 s
			<b>Vypínacia schopnosť I<sub>cu</sub> 25 kA (400 V<sub>~</sub>)</b> I <sub>n</sub> (A)
1	4 205 02	4 205 12	40
1	4 205 05	4 205 15	100
1	4 205 07	4 205 17	160
1	4 205 09	4 205 19	250
			<b>Vypínacia schopnosť I<sub>cu</sub> 36 kA (400 V<sub>~</sub>)</b>
1	4 205 22	4 205 32	40
1	4 205 25	4 205 35	100
1	4 205 27	4 205 37	160
1	4 205 29	4 205 39	250
			<b>Vypínacia schopnosť I<sub>cu</sub> 50 kA (400 V<sub>~</sub>)</b>
1	4 205 42	4 205 52	40
1	4 205 45	4 205 55	100
1	4 205 47	4 205 57	160
1	4 205 49	4 205 59	250
			<b>Vypínacia schopnosť I<sub>cu</sub> 70 kA (400 V<sub>~</sub>)</b>
1	4 206 92	4 207 02	40
1	4 206 95	4 207 05	100
1	4 206 97	4 207 07	160
1	4 206 99	4 207 09	250

## DPX<sup>3</sup> 250 doplnky a montážne príslušenstvo



4 210 44

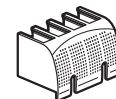
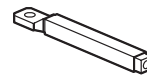
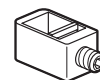


4 210 31

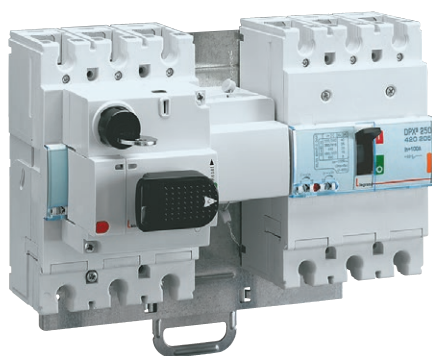


4 210 72

Bal.	Obj. č.	Príslušenstvo pre vyberateľné vyhotovenie
		Na zmenu ističa na vyberateľnú verziu treba namontovať na istič pripojovacie kontakty a doplniť základňu
		<b>Základne pre DPX<sup>3</sup> 250</b> Pre predné alebo zadné privody Pre DPX <sup>3</sup> 250 - 3P Pre DPX <sup>3</sup> 250 - 4P s alebo bez modulu prúdového chrániča
1	4 210 42	
1	4 210 43	
		<b>Konektor pre pomocné kontakty</b> Umožňuje automatické odpojenie pomocných kontaktov a vypínacích spúšťí pri vysunutí ističa Súprava konektorov
1	4 210 44	
		<b>Uzamknutie vyberateľnej základne</b> Zámok a plochý kľúč typu ABA90GEL6149 Zámok a hviezdový kľúč typu HBA90GPS6149 Príslušenstvo pre visací zámok
1	4 210 45	
1	4 210 46	
1	4 210 47	
		<b>Príslušenstvo na pripojenie</b>
		<b>Svorky pre neupravené vodiče</b> Pre Cu/Al vodiče: ohybné: 1x120 mm <sup>2</sup> pevné: 1x150 mm <sup>2</sup> káblové oká a pripojnice: 28,5x8x8,5 mm
1	4 210 30	
1	4 210 31	
		Súprava 3 ks svoriek Súprava 4 ks svoriek
		<b>Skrutkové svorky pre pripojnice</b> Súprava 3 ks svoriek Súprava 4 ks svoriek
1	4 210 79	
1	4 210 80	
		<b>Oddeľovacie priehradky</b> Súprava 3 ks oddeľovacích priehradiek
1	4 210 70	
		<b>Rozširovacie nadstavce</b> Pre pripojnice alebo káblové oká Súprava 3 ks pre DPX <sup>3</sup> 250 3P Súprava 4 ks pre DPX <sup>3</sup> 250 4P
1	4 210 34	
1	4 210 35	
		<b>Zadné privody</b> Používajú sa na zmenu privodu pevného ističa z predného na zadný Súprava 3 ks pre DPX <sup>3</sup> 250 3P Súprava 4 ks pre DPX <sup>3</sup> 250 4P
1	4 210 38	
1	4 210 39	
		<b>Plombovateľné kryty svoriek</b>
		<b>Pre predný privod</b> Pre DPX <sup>3</sup> 250 3P Pre DPX <sup>3</sup> 250 4P
1	4 210 56	
1	4 210 57	
		<b>Pre zadný privod</b> Pre DPX <sup>3</sup> 250 3P Pre DPX <sup>3</sup> 250 4P
1	4 210 52	
1	4 210 53	
		<b>Montáž na DIN lištu</b> Adaptéry pre montáž DPX <sup>3</sup> 250 na DIN lištu Pre DPX <sup>3</sup> 250 3P/4P bez modulu prúdového chrániča Pre DPX <sup>3</sup> 250 4P s modulom prúdového chrániča Pre DPX <sup>3</sup> 250 3P/4P s bočným motorovým pohonom
1	4 210 72	
1	4 210 74	
1	4 210 69	



## DPX<sup>3</sup> 160 a 250 spoločné príslušenstvo a doplnky



4 210 58



4 210 00



4 210 10



4 210 11



4 210 16



4 210 22

### Bal. Obj. č. Vzájomné mechanické blokovanie

Bal.	Obj. č.	Vzájomné mechanické blokovanie
1	4 210 58	Pre vzájomné blokovanie: - 2 x DPX <sup>3</sup> 160 - 2 x DPX <sup>3</sup> 250 - 1 x DPX <sup>3</sup> 160 a 1 x DPX <sup>3</sup> 250
1	4 210 59	Pre pevné vyhotovenie DPX <sup>3</sup> Pre vyberateľné vyhotovenie DPX <sup>3</sup>

### Otočné ovládanie

#### Priamo na prístroji DPX<sup>3</sup>

1	4 210 00	Štandardné (sivá farba) pre DPX <sup>3</sup> s tepelno- -magnetickou spúšťou bez prúdového chrániča
1	4 210 01	Štandardné (sivá farba) pre DPX <sup>3</sup> s elektronickou spúšťou a/alebo s modulom prúdového chrániča
1	4 210 02	Núdzové (červená+žltá) pre DPX <sup>3</sup> s tepelno- -magnetickou spúšťou bez prúdového chrániča
1	4 210 03	Núdzové (červená+žltá) pre DPX <sup>3</sup> s elektronickou spúšťou a/alebo s modulom prúdového chrániča

#### Na dverách rozvádzača

1	4 210 04	Pre všetky typy DPX <sup>3</sup> Štandardné (sivá farba)
1	4 210 05	Núdzové (červená+žltá)

#### Uzamykanie ovládania

1	4 210 06	Zámok a plochý kľúč typu ABA90GEL6149 pre rukoväť priamo na prístroji
1	4 210 07	Zámok a hviezdicový kľúč typu HBA90GPS6149 pre rukoväť priamo na prístroji
1	4 210 08	Zámok a plochý kľúč typu ABA90GEL6149 pre rukoväť na dverách rozvádzača
1	4 210 09	Zámok a hviezdicový kľúč typu HBA90GPS6149 pre rukoväť na dverách rozvádzača

### Motorové pohony

#### Napájanie 24 až 230 V<sub>~</sub>/=

1	4 210 60	Bočná montáž
1	4 210 61	Čelná montáž

#### Uzamykanie motorového pohonu

1	4 210 62	Zámok a plochý kľúč typu ABA90GEL6149 pre čelný motorový pohon
1	4 210 63	Zámok a hviezdicový kľúč typu HBA90GPS6149 pre čelný motorový pohon
1	4 210 64	Visací zámok pre čelnú montáž
1	4 210 65	Zámok a plochý kľúč typu ABA90GEL6149 pre bočný motorový pohon
1	4 210 66	Zámok a hviezdicový kľúč typu HBA90GPS6149 pre bočný motorový pohon
1	4 210 67	Visací zámok pre bočnú montáž

### Bal. Obj. č. Príslušenstvo

Bal.	Obj. č.	Príslušenstvo
1	4 210 10	<b>Pomocné kontakty</b> 1 N/C + 1 N/O pomocný kontakt pre otočné ovládanie
1	4 210 11	pomocný alebo signalizačný kontakt
1	4 210 48	kontakt pre signalizáciu vybratia ističa zo základne (pre DPX <sup>3</sup> vo vyberateľnom vyhotovení)

#### Vypínacie spúšte

1	4 210 12	12 V <sub>~</sub> /=
1	4 210 13	24 V <sub>~</sub> /=
1	4 210 14	48 V <sub>~</sub> /=
1	4 210 15	110-130 V <sub>~</sub> /=
1	4 210 16	200-277 V <sub>~</sub> /=
1	4 210 17	380-480 V <sub>~</sub> /=

#### Podpäťové spúšte

1	4 210 18	12 V <sub>~</sub> /=
1	4 210 19	24 V <sub>~</sub> /=
1	4 210 20	48 V <sub>~</sub> /=
1	4 210 21	110-130 V <sub>~</sub> /=
1	4 210 22	200-240 V <sub>~</sub> /=
1	4 210 23	277 V <sub>~</sub>
1	4 210 24	380-415 V <sub>~</sub>
1	4 210 25	440-480 V <sub>~</sub>

#### Uzamykanie

1	4 210 49	Visací zámok pre uzamknutie vo vypnutej polohe
---	----------	--

#### Komunikačné rozhranie

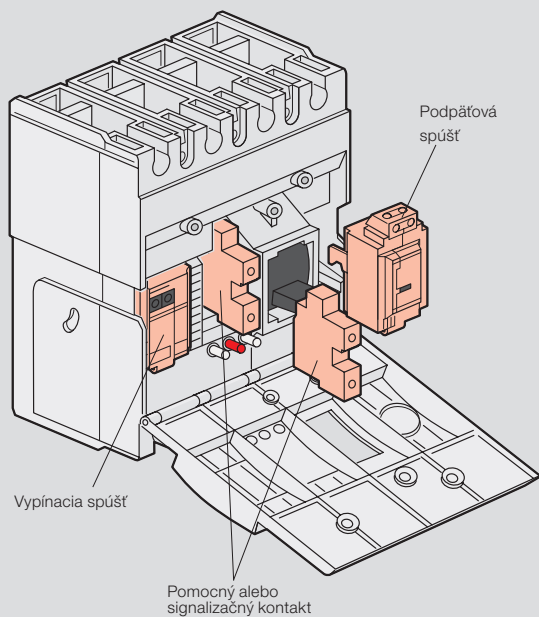
1	4 210 75	Komunikačný interface Modbus
---	----------	------------------------------



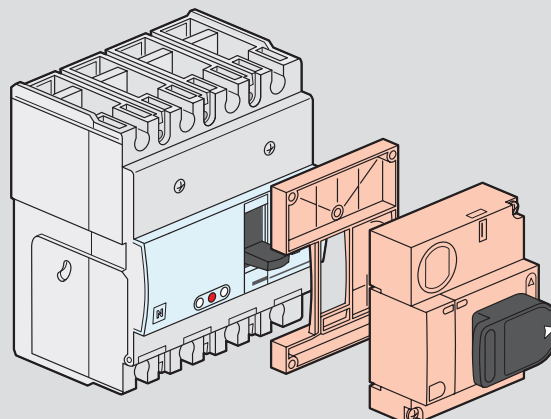
# DPX<sup>3</sup> 160/250

## spôsob inštalácie

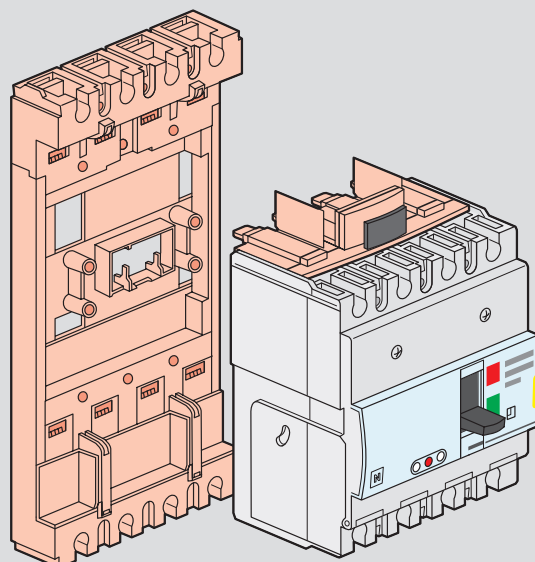
### Montáž príslušenstva



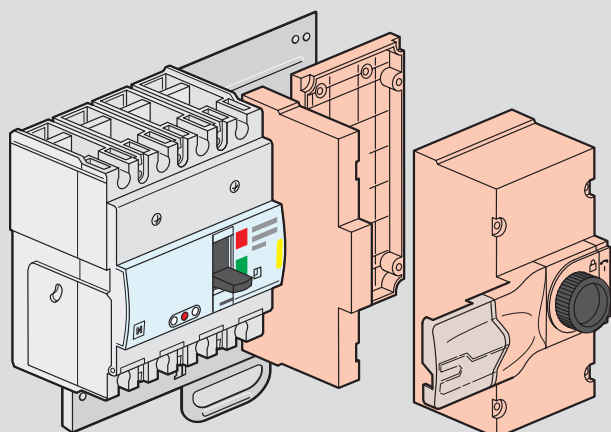
### Čelné otočné ovládanie



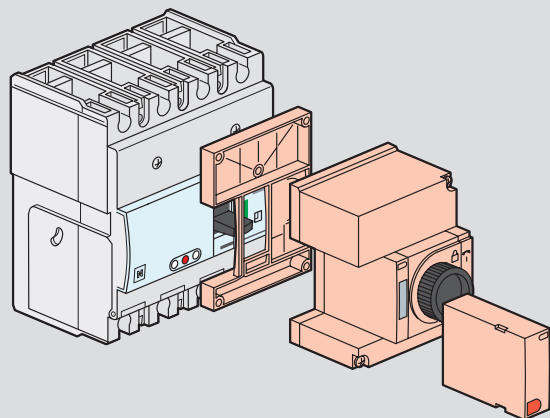
### Vyberateľné vyhotovenie



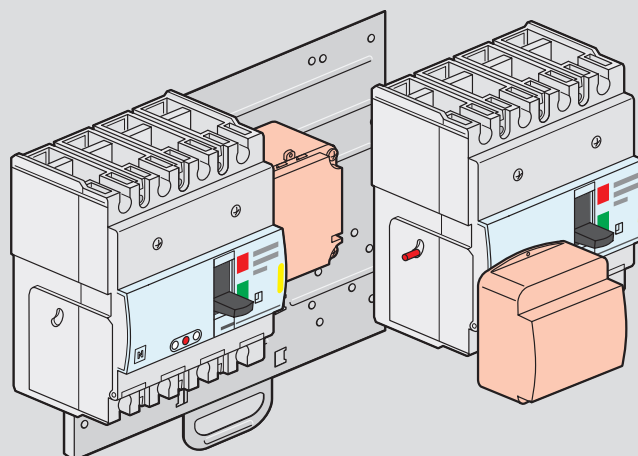
### Bočná montáž motorového pohonu



### Čelná montáž motorového pohonu



### Inverzný prepínač sietí (mechanické blokovanie)



# DPX<sup>3</sup> 630

výkonové ističe s tepelno-magnetickou spúšťou 250 až 630 A



4 220 02



4 220 07



Rozmery **s. 56**  
Elektrické charakteristiky **s. 60-61**

Výkonové ističe na istenie nízkonapäťových elektrických obvodov  
Možnosť vybaviť príslušenstvom (s. 50)  
Možnosť použiť s modulmi prúdového chrániča (s.44) alebo s rozdielovým relé (s. 51)  
Dodávané štandardne:  
– so svorkami na priame pripojenie zbernice alebo káblového oka  
– so spúšťou  
V súlade s STN EN 60947-2 – plombovateľné nastavenie  
Upevnenie na montážnu dosku

Bal.	Obj. č.	Tepelno-magnetická spúšť – pevné vyhotovenie	Bal.	Obj. č.	Tepelno-magnetická spúšť – pevné vyhotovenie (pokračovanie)																																				
		<p>Tepelná spúšť nastaviteľná od 0,8 do 1 In Magnetická spúšť nastaviteľná od 5 do 10 In</p>																																							
		<b>Vypínacia schopnosť Icu 36 kA (400 V~)</b>			<b>Vypínacia schopnosť Icu 70 kA (400 V~)</b>																																				
		<table border="1"> <thead> <tr> <th>In (A)</th> <th>3P</th> <th>4P</th> </tr> </thead> <tbody> <tr><td>250</td><td>4 220 00</td><td>4 220 05</td></tr> <tr><td>320</td><td>4 220 01</td><td>4 220 06</td></tr> <tr><td>400</td><td>4 220 02</td><td>4 220 07</td></tr> <tr><td>500</td><td>4 220 03</td><td>4 220 08</td></tr> <tr><td>630</td><td>4 220 04</td><td>4 220 09</td></tr> </tbody> </table>	In (A)	3P	4P	250	4 220 00	4 220 05	320	4 220 01	4 220 06	400	4 220 02	4 220 07	500	4 220 03	4 220 08	630	4 220 04	4 220 09			<table border="1"> <thead> <tr> <th>In (A)</th> <th>3P</th> <th>4P</th> </tr> </thead> <tbody> <tr><td>250</td><td>4 220 28</td><td>4 220 33</td></tr> <tr><td>320</td><td>4 220 29</td><td>4 220 34</td></tr> <tr><td>400</td><td>4 220 30</td><td>4 220 35</td></tr> <tr><td>500</td><td>4 220 31</td><td>4 220 36</td></tr> <tr><td>630</td><td>4 220 32</td><td>4 220 37</td></tr> </tbody> </table>	In (A)	3P	4P	250	4 220 28	4 220 33	320	4 220 29	4 220 34	400	4 220 30	4 220 35	500	4 220 31	4 220 36	630	4 220 32	4 220 37
In (A)	3P	4P																																							
250	4 220 00	4 220 05																																							
320	4 220 01	4 220 06																																							
400	4 220 02	4 220 07																																							
500	4 220 03	4 220 08																																							
630	4 220 04	4 220 09																																							
In (A)	3P	4P																																							
250	4 220 28	4 220 33																																							
320	4 220 29	4 220 34																																							
400	4 220 30	4 220 35																																							
500	4 220 31	4 220 36																																							
630	4 220 32	4 220 37																																							
					<b>Vypínacia schopnosť Icu 100 kA (400 V~)</b>																																				
					<table border="1"> <thead> <tr> <th>In (A)</th> <th>3P + N/2</th> <th>4P</th> </tr> </thead> <tbody> <tr><td>320</td><td>4 220 38</td><td>4 220 39</td></tr> <tr><td>400</td><td>4 220 39</td><td>4 220 40</td></tr> <tr><td>500</td><td>4 220 40</td><td>4 220 41</td></tr> <tr><td>630</td><td>4 220 41</td><td></td></tr> </tbody> </table>	In (A)	3P + N/2	4P	320	4 220 38	4 220 39	400	4 220 39	4 220 40	500	4 220 40	4 220 41	630	4 220 41																						
In (A)	3P + N/2	4P																																							
320	4 220 38	4 220 39																																							
400	4 220 39	4 220 40																																							
500	4 220 40	4 220 41																																							
630	4 220 41																																								
					<table border="1"> <thead> <tr> <th>In (A)</th> <th>3P</th> <th>4P</th> </tr> </thead> <tbody> <tr><td>250</td><td>4 220 42</td><td>4 220 47</td></tr> <tr><td>320</td><td>4 220 43</td><td>4 220 48</td></tr> <tr><td>400</td><td>4 220 44</td><td>4 220 49</td></tr> <tr><td>500</td><td>4 220 45</td><td>4 220 50</td></tr> <tr><td>630</td><td>4 220 46</td><td>4 220 51</td></tr> </tbody> </table>	In (A)	3P	4P	250	4 220 42	4 220 47	320	4 220 43	4 220 48	400	4 220 44	4 220 49	500	4 220 45	4 220 50	630	4 220 46	4 220 51																		
In (A)	3P	4P																																							
250	4 220 42	4 220 47																																							
320	4 220 43	4 220 48																																							
400	4 220 44	4 220 49																																							
500	4 220 45	4 220 50																																							
630	4 220 46	4 220 51																																							
					<table border="1"> <thead> <tr> <th>In (A)</th> <th>3P + N/2</th> <th>4P</th> </tr> </thead> <tbody> <tr><td>320</td><td>4 220 52</td><td>4 220 53</td></tr> <tr><td>400</td><td>4 220 53</td><td>4 220 54</td></tr> <tr><td>500</td><td>4 220 54</td><td>4 220 55</td></tr> <tr><td>630</td><td>4 220 55</td><td></td></tr> </tbody> </table>	In (A)	3P + N/2	4P	320	4 220 52	4 220 53	400	4 220 53	4 220 54	500	4 220 54	4 220 55	630	4 220 55																						
In (A)	3P + N/2	4P																																							
320	4 220 52	4 220 53																																							
400	4 220 53	4 220 54																																							
500	4 220 54	4 220 55																																							
630	4 220 55																																								
		<b>Vypínacia schopnosť Icu 50 kA (400 V~)</b>																																							
		<table border="1"> <thead> <tr> <th>In (A)</th> <th>3P</th> <th>4P</th> </tr> </thead> <tbody> <tr><td>250</td><td>4 220 14</td><td>4 220 19</td></tr> <tr><td>320</td><td>4 220 15</td><td>4 220 20</td></tr> <tr><td>400</td><td>4 220 16</td><td>4 220 21</td></tr> <tr><td>500</td><td>4 220 17</td><td>4 220 22</td></tr> <tr><td>630</td><td>4 220 18</td><td>4 220 23</td></tr> </tbody> </table>	In (A)	3P	4P	250	4 220 14	4 220 19	320	4 220 15	4 220 20	400	4 220 16	4 220 21	500	4 220 17	4 220 22	630	4 220 18	4 220 23																					
In (A)	3P	4P																																							
250	4 220 14	4 220 19																																							
320	4 220 15	4 220 20																																							
400	4 220 16	4 220 21																																							
500	4 220 17	4 220 22																																							
630	4 220 18	4 220 23																																							
					<table border="1"> <thead> <tr> <th>In (A)</th> <th>3P + N/2</th> <th>4P</th> </tr> </thead> <tbody> <tr><td>320</td><td>4 220 24</td><td>4 220 25</td></tr> <tr><td>400</td><td>4 220 25</td><td>4 220 26</td></tr> <tr><td>500</td><td>4 220 26</td><td>4 220 27</td></tr> <tr><td>630</td><td>4 220 27</td><td></td></tr> </tbody> </table>	In (A)	3P + N/2	4P	320	4 220 24	4 220 25	400	4 220 25	4 220 26	500	4 220 26	4 220 27	630	4 220 27																						
In (A)	3P + N/2	4P																																							
320	4 220 24	4 220 25																																							
400	4 220 25	4 220 26																																							
500	4 220 26	4 220 27																																							
630	4 220 27																																								

## DPX<sup>3</sup> 630

výkonové ističe s elektronickou spúšťou S1 od 250 do 630 A



4 225 00



4 225 05

Rozmery **s. 56**  
Elektrické charakteristiky **s. 60-61**

Výkonové ističe na istenie nízkonapäťových elektrických obvodov  
Možnosť vybaviť príslušenstvom (s. 50)  
Možnosť použiť s modulmi prúdového chrániča (s. 44) alebo s rozdielovým relé (s. 51)

Dodávané štandardne:

- so svorkami na priame pripojenie zbernice alebo káblového oka
- so spúšťou

V súlade s STN EN 60947-2 – plombovateľné nastavenie  
Upevnenie na montážnu dosku

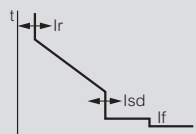
Bal.	Obj. č.		Elektronická spúšť S1 – pevné vyhotovenie
	3P	4P	
			Nastaviteľné $I_r$ , $I_{sd}$ (pozri vpravo) Okamžitá ochrana $I_f = 5 \text{ kA}$ Zelený LED indikátor Konektor pre testovaciu jednotku Dynamická selektivita 4P prevedenie: nastavenie neutrálu na čelnom paneli
			<b>Vypínacia schopnosť <math>I_{cu}</math> 36 kA (400 V<math>\sim</math>)</b>
			$I_n$ (A)
1	4 224 98	4 225 03	250
1	4 224 99	4 225 04	320
1	4 225 00	4 225 05	400
1	4 225 01	4 225 06	500
1	4 225 02	4 225 07	630
			<b>Vypínacia schopnosť <math>I_{cu}</math> 50 kA (400 V<math>\sim</math>)</b>
1	4 225 08	4 225 13	250
1	4 225 09	4 225 14	320
1	4 225 10	4 225 15	400
1	4 225 11	4 225 16	500
1	4 225 12	4 225 17	630
			<b>Vypínacia schopnosť <math>I_{cu}</math> 70 kA (400 V<math>\sim</math>)</b>
1	4 225 18	4 225 23	250
1	4 225 19	4 225 24	320
1	4 225 20	4 225 25	400
1	4 225 21	4 225 26	500
1	4 225 22	4 225 27	630
			<b>Vypínacia schopnosť <math>I_{cu}</math> 100 kA (400 V<math>\sim</math>)</b>
1	4 225 28	4 225 33	250
1	4 225 29	4 225 34	320
1	4 225 30	4 225 35	400
1	4 225 31	4 225 36	500
1	4 225 32	4 225 37	630

## DPX<sup>3</sup> 630/1600

elektronická spúšť

### Technické parametre

#### S1 - Nastavenie $I_r$ , $I_{sd}$



Ochrana proti preťaženiu:

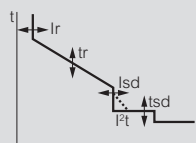
- $I_r$  nastaviteľné od 0,4 do  $1 \times I_n$

Ochrana proti skratu:

- $I_{sd}$  nastaviteľné od 1,5 do  $10 \times I_r$

Okamžitá ochrana  $I_f = 5 \text{ kA}$

#### S2 - Nastavenie $I_r$ , $t_r$ , $I_{sd}$ , $t_{sd}$



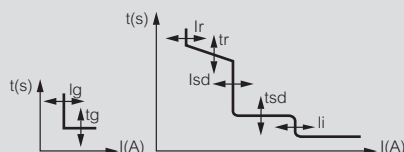
Ochrana proti preťaženiu:

- $I_r$  nastaviteľné od 0,4 do  $1 \times I_n$
- $t_r$  nastaviteľné od 3 do 15 s

Ochrana proti skratu:

- $I_{sd}$  nastaviteľné od 1,5 do  $10 \times I_r$
- $t_{sd}$  nastaviteľné od 0 do 0,5 s

#### Sg - Nastavenie $I_r$ , $t_r$ , $I_{sd}$ , $t_{sd}$ , $I_g$ , $t_g$



Ochrana proti preťaženiu:

- $I_r$  nastaviteľné od 0,4 do  $1 \times I_n$
- $t_r$  nastaviteľné od 3 do 15 s

Ochrana proti skratu:

- $I_{sd}$  nastaviteľné od 1,5 do  $10 \times I_r$
- $t_{sd}$  nastaviteľné od 0 do 0,5 s

Ochrana proti zemnému spojeniu:

- $I_g$  nastaviteľné od 0,2 do  $1 \times I_n$  a pozícia OFF
- $t_g$  nastaviteľné od 0,1 do 1 s



# DPX<sup>3</sup> 630

výkonové ističe s elektronickou spúšťou S2 od 250 do 630 A



4 220 60



4 220 65

Rozmery **s. 56**  
Elektrické charakteristiky **s. 60-61**

Výkonové ističe na istenie nízkonapäťových elektrických obvodov  
Možnosť vybaviť príslušenstvom (s. 50)  
Možnosť použiť s modulmi prúdového chrániča (s. 44) alebo s rozdielovým relé (s. 51)  
Dodávané štandardne:  
– so svorkami na priame pripojenie zbernice alebo káblového oka  
– so spúšťou  
V súlade s STN EN 60947-2 – plombovateľné nastavenie  
Upevnenie na montážnu dosku

Bal.	Obj. č.		
			<b>Elektronická spúšť S2 – pevné vyhotovenie</b>
			Nastaviteľné $I_r$ , $I_{sd}$ , $t_r$ , $t_{sd}$ (s. 41) Okamžitá ochrana $I_f = 5 \text{ kA}$ Zelený LED indikátor Konektor pre testovaciu jednotku Logická a dynamická selektivita 4P prevedenie: nastavenie neutrálu na čelnom paneli
			<b>Vypínacia schopnosť Icu 36 kA (400 V~)</b>
	3P	4P	$I_n$ (A)
1	4 220 56	4 220 61	250
1	4 220 57	4 220 62	320
1	4 220 58	4 220 63	400
1	4 220 59	4 220 64	500
1	4 220 60	4 220 65	630
			<b>Vypínacia schopnosť Icu 50 kA (400 V~)</b>
1	4 220 66	4 220 71	250
1	4 220 67	4 220 72	320
1	4 220 68	4 220 73	400
1	4 220 69	4 220 74	500
1	4 220 70	4 220 75	630
			<b>Vypínacia schopnosť Icu 70 kA (400 V~)</b>
1	4 220 76	4 220 81	250
1	4 220 77	4 220 82	320
1	4 220 78	4 220 83	400
1	4 220 79	4 220 84	500
1	4 220 80	4 220 85	630
			<b>Vypínacia schopnosť Icu 100 kA (400 V~)</b>
1	4 220 86	4 220 91	250
1	4 220 87	4 220 92	320
1	4 220 88	4 220 93	400
1	4 220 89	4 220 94	500
1	4 220 90	4 220 95	630

Bal.	Obj. č.		
			<b>Elektronická spúšť S2 s modulom merania – pevné vyhotovenie</b>
			Nastaviteľné $I_r$ , $I_{sd}$ , $t_r$ , $t_{sd}$ (s. 41) Okamžitá ochrana $I_f = 5 \text{ kA}$ Zelený LED indikátor Konektor pre testovaciu jednotku Logická a dynamická selektivita 4P prevedenie: nastavenie neutrálu na čelnom paneli
			<b>Vypínacia schopnosť Icu 36 kA (400 V~)</b>
	3P	4P	$I_n$ (A)
1	4 220 96	4 221 01	250
1	4 220 97	4 221 02	320
1	4 220 98	4 221 03	400
1	4 220 99	4 221 04	500
1	4 221 00	4 221 05	630
			<b>Vypínacia schopnosť Icu 50 kA (400 V~)</b>
1	4 221 06	4 221 11	250
1	4 221 07	4 221 12	320
1	4 221 08	4 221 13	400
1	4 221 09	4 221 14	500
1	4 221 10	4 221 15	630
			<b>Vypínacia schopnosť Icu 70 kA (400 V~)</b>
1	4 221 16	4 221 21	250
1	4 221 17	4 221 22	320
1	4 221 18	4 221 23	400
1	4 221 19	4 221 24	500
1	4 221 20	4 221 25	630
			<b>Vypínacia schopnosť Icu 100 kA (400 V~)</b>
1	4 221 26	4 221 31	250
1	4 221 27	4 221 32	320
1	4 221 28	4 221 33	400
1	4 221 29	4 221 34	500
1	4 221 30	4 221 35	630

# DPX<sup>3</sup> 630

výkonové ističe s elektronickou spúšťou Sg od 250 do 630 A



4 221 38



4 221 43

Rozmery s. 56  
Elektrické charakteristiky s. 60-61

Výkonové ističe na istenie nízkonapäťových elektrických obvodov  
Možnosť vybaviť príslušenstvom (s. 50)  
Možnosť použiť s modulmi prúdového chrániča (s. 44) alebo s rozdielovým relé (s. 51)  
Dodávané štandardne:  
– so svorkami na priame pripojenie zbernice alebo káblového oka  
– so spúšťou  
V súlade s STN EN 60947-2 – plombovateľné nastavenie  
Upevnenie na montážnu dosku

Bal.	Obj. č.		
			<b>Elektronická spúšť Sg – pevné vyhotovenie</b>
			Nastaviteľné $I_r$ , $I_{sd}$ , $I_g$ , $t_r$ , $t_{sd}$ , $t_g$ (s. 41) Okamžitá ochrana $I_f = 5 \text{ kA}$ Zelený LED indikátor Konektor pre testovaciu jednotku Logická a dynamická selektivita 4P prevedenie: nastavenie neutrálu na čelnom paneli
			<b>Vypínacia schopnosť Icu 36 kA (400 V~)</b>
	3P	4P	$I_n$ (A)
1	4 221 36	4 221 41	250
1	4 221 37	4 221 42	320
1	4 221 38	4 221 43	400
1	4 221 39	4 221 44	500
1	4 221 40	4 221 45	630
			<b>Vypínacia schopnosť Icu 50 kA (400 V~)</b>
1	4 221 46	4 221 51	250
1	4 221 47	4 221 52	320
1	4 221 48	4 221 53	400
1	4 221 49	4 221 54	500
1	4 221 50	4 221 55	630
			<b>Vypínacia schopnosť Icu 70 kA (400 V~)</b>
1	4 221 56	4 221 61	250
1	4 221 57	4 221 62	320
1	4 221 58	4 221 63	400
1	4 221 59	4 221 64	500
1	4 221 60	4 221 65	630
			<b>Vypínacia schopnosť Icu 100 kA (400 V~)</b>
1	4 221 66	4 221 71	250
1	4 221 67	4 221 72	320
1	4 221 68	4 221 73	400
1	4 221 69	4 221 74	500
1	4 221 70	4 221 75	630

Bal.	Obj. č.		
			<b>Elektronická spúšť Sg s modulom merania – pevné vyhotovenie</b>
			Nastaviteľné $I_r$ , $I_{sd}$ , $I_g$ , $t_r$ , $t_{sd}$ , $t_g$ (s. 41) Okamžitá ochrana $I_f = 5 \text{ kA}$ Zelený LED indikátor Konektor pre testovaciu jednotku Logická a dynamická selektivita 4P prevedenie: nastavenie neutrálu na čelnom paneli
			<b>Vypínacia schopnosť Icu 36 kA (400 V~)</b>
	3P	4P	$I_n$ (A)
1	4 221 76	4 221 81	250
1	4 221 77	4 221 82	320
1	4 221 78	4 221 83	400
1	4 221 79	4 221 84	500
1	4 221 80	4 221 85	630
			<b>Vypínacia schopnosť Icu 50 kA (400 V~)</b>
1	4 221 86	4 221 91	250
1	4 221 87	4 221 92	320
1	4 221 88	4 221 93	400
1	4 221 89	4 221 94	500
1	4 221 90	4 221 95	630
			<b>Vypínacia schopnosť Icu 70 kA (400 V~)</b>
1	4 221 96	4 222 01	250
1	4 221 97	4 222 02	320
1	4 221 98	4 222 03	400
1	4 221 99	4 222 04	500
1	4 222 00	4 222 05	630
			<b>Vypínacia schopnosť Icu 100 kA (400 V~)</b>
1	4 222 06	4 222 11	250
1	4 222 07	4 222 12	320
1	4 222 08	4 222 13	400
1	4 222 09	4 222 14	500
1	4 222 10	4 222 15	630

## DPX<sup>3</sup> 630

moduly prúdových chráničov

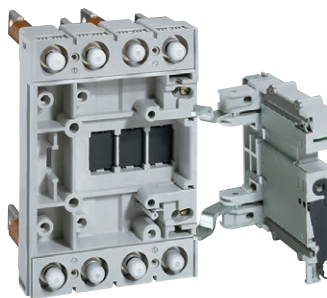


0 260 63

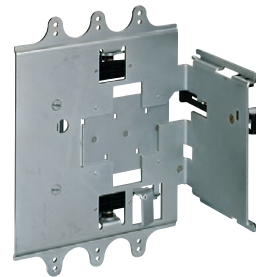
Bal.	Obj. č.	Moduly prúdových chráničov
		<p>Pripojenie k DPX<sup>3</sup>/DPX<sup>3</sup>-I 630            Nastavenie reziduálneho prúdu:            0,03 - 0,3 - 1 - 3 A            Nastavenie časového oneskorenia:            0 - 0,3 - 1 - 3 s            Testovacie tlačidlo            Tlačidlo reset            Signalizačný kontakt pre diaľkovú signalizáciu poruchy            Spínač pre mechanický test (izolačný test inštalácie)            Spodná montáž            230-500 V~</p> <p><b>Štandard</b></p> <p>In (A)            400            630</p> <p><b>Prevedenie s LED</b></p> <p>Monitorovanie izolačného stavu inštalácie pomocou signálok LED</p> <p>In (A)            400            630</p>
1	3P   4P 0 260 60   0 260 61	
1	3P   4P 0 260 64   0 260 65	
1	4P 0 260 63	
1	4P 0 260 67	

## DPX<sup>3</sup> 630

príslušenstvo



4 222 25



4 222 32

Bal.	Obj. č.	Vyberateľné vyhotovenie
1	3P   4P 4 222 20   4 222 21	<p>Na zmenu ističa DPX<sup>3</sup> na vyberateľnú verziu treba namontovať na istič špeciálne kontakty a doplniť základňu</p> <p><b>Špeciálne kontakty pre vyberateľné/výsuvné vyhotovenie</b>            Súprava prívodných a vývodových kontaktov (6 kontaktov pre 3P prevedenie alebo 8 kontaktov pre 4P prevedenie)</p> <p><b>Základne pre ističe DPX<sup>3</sup></b>            Na montáž prístrojov DPX<sup>3</sup>/DPX<sup>3</sup>-I vybavených špeciálnymi kontaktmi</p> <p>Základňa s prednými prívodmi            Základňa so zadnými prívodmi</p> <p><b>Základne pre ističe DPX<sup>3</sup> s modulom prúdového chrániča</b>            Základňa s prednými prívodmi            Základňa so zadnými prívodmi</p> <p><b>Montážna doska pre signalizačné kontakty</b>            Na upevnenie signalizačných kontaktov obj. č. 0 265 74 na DPX<sup>3</sup> vo vyberateľnom vyhotovení</p> <p><b>Príslušenstvo</b>            Súprava 2 rukovätí na vybranie            Súprava konektorov (24-pinov)</p>
1	3P   4P 4 222 22   4 222 23	
1	3P   4P 4 222 24   4 222 25	
1	4P 4 222 26	
1	4P 4 222 27	
1	4 222 37	
1	4 222 28	
1	4 222 29	
1	3P   4P 4 222 31   4 222 32	<p><b>Výsuvné vyhotovenie</b></p> <p>Na zmenu ističa DPX<sup>3</sup> na výsuvnú verziu treba doobjednať mechanizmus na vysunutie, ktorý zabezpečí vysunutie ističa pomocou kľuky, špeciálne kontakty pre výsuvné prevedenie a základňu vyberateľného prevedenia</p> <p><b>Mechanizmus na vysunutie</b>            Dodávaný s pevnou vodiacou drážkou a rukoväťou na vysunutie            Na samostatné prístroje DPX<sup>3</sup>            Na prístroje DPX<sup>3</sup> s modulom prúdového chrániča</p> <p><b>Zámok k mechanizmu na vysunutie</b>            Umožňuje uzamknúť istič DPX<sup>3</sup> vo vysunutej polohe</p> <p>Hviezdicový kľúč typu HBA90GPS6149            Plochý kľúč typu ABA90GEL6149</p> <p>Jeden kľúč pre DPX<sup>3</sup>            Dva kľúče (jeden náhradný) pre DPX<sup>3</sup> s motorovým pohonom alebo s otočnou rukoväťou</p> <p><b>Príslušenstvo pre mechanizmus na vysunutie</b>            Výsuvná rukoväť            Signalizačný kontakt (zasunutý/vysunutý)</p> <p><b>Montážna doska pre signalizačný kontakt</b>            Na upevnenie signalizačného kontaktu obj. č. 0 265 74 na DPX<sup>3</sup> vo výsuvnom vyhotovení</p> <p><b>Blok pomocných kontaktov</b>            Blok 6 pomocných kontaktov pre DPX<sup>3</sup> vo výsuvnom vyhotovení (až 2 bloky na jeden DPX<sup>3</sup>)</p>
1	Plochý kľúč   Hviezdicový kľúč 0 265 76   0 263 48	
1	Plochý kľúč   Hviezdicový kľúč 0 265 78   0 265 77	
1	0 265 75	
1	0 265 74	
1	4 222 36	
1	4 222 30	
1	0 264 09	<p><b>Inverzný prepínač zdroja napájania</b></p> <p>Tovársky zmontovaný            Inverzný prepínač zdroja napájania pozostáva z montážnej dosky a mechanického blokovania pre dva prístroje DPX<sup>3</sup></p>
1	0 264 04	<p>Montážna doska pre istič alebo vypínač DPX<sup>3</sup> v pevnom vyhotovení            Montážna doska pre istič alebo vypínač DPX<sup>3</sup> vo výsuvnom vyhotovení</p>

Pre starý rad príslušenstva k DPX 630 vo vyberateľnom a výsuvnom vyhotovení **kontaktujte nás**



# DPX<sup>3</sup> 630

## príslušenstvo (pokračovanie)



0 261 40



0 262 50



0 262 51



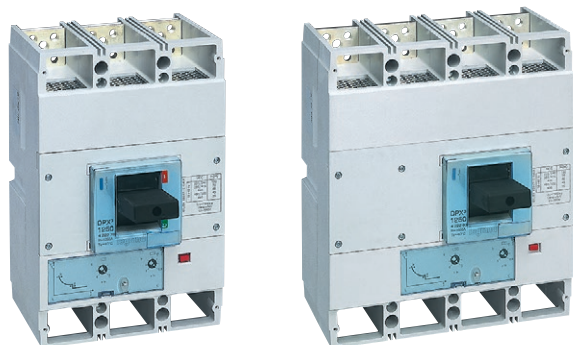
0 262 48

Bal.	Obj. č.	Otočné ovládanie
1	0 262 41	<b>Priamo na prístroji DPX<sup>3</sup></b>
1	4 222 38	Štandardné (sivá farba) Rukoväť žlto-červenej farby - montuje sa na ovládanie obj. č. 0 262 22, 0 262 41 alebo 0 262 81
		<b>Na dvere rozvádzača IP 55</b>
1	0 262 81	Obsahuje: hriadeľ, doplnky na pripevnenie, šamolepiacu šablónu na vŕtacie otvory, poistku dverí
1	0 262 82	Štandardné (sivá farba) Rukoväť žlto-červenej farby - montuje sa na ovládanie obj. č. 0 262 41 alebo 0 262 81
		<b>Uzamykanie ovládania</b>
1	0 262 93	Na dverách rozvádzača Zámková vložka a plochý kľúč typu ABA90GEL6149
1	0 262 94	Zámková vložka a hviezdicový kľúč typu HBA90GPS6149
		<b>Motorové pohony</b>
		<b>Čelná montáž</b>
1	0 261 40	24 V~/=
1	0 261 41	48 V~/=
1	0 261 44	230 V~/=
		<b>Uzamykanie motorového pohonu</b>
1	0 261 59	Zámok a plochý kľúč typu ABA90GEL6149
1	0 261 58	Zámok a hviezdicový kľúč typu HBA90GPS6149

Bal.	Obj. č.	Príslušenstvo
1	0 262 30	<b>Oddelovacie priehradky</b> Súprava 3 priehradiek
1	0 262 44   0 262 45	<b>Plombovateľné kryty svoriek</b> Súprava 2 ks krytov na zakrytovanie horných a dolných prívodov
1	0 262 40	<b>Doplnok na uzamknutie</b> Doplnok na uzamknutie
1	0 262 50	<b>Svorky pre neupravené vodiče</b> Súprava 4 svoriek na max. 300 mm <sup>2</sup> (pevné vodiče) alebo 240 mm <sup>2</sup> (pletené vodiče)
1	0 262 51	Súprava 4 veľkokapacitných svoriek pre max. 2x240 mm <sup>2</sup> (pevné vodiče) alebo 2x185 mm <sup>2</sup> (pletené vodiče)
1	0 262 46	<b>Predĺžovacie nadstavce</b> Na pripojenie káblov s káblovým okom Súprava 4 ks s oddelovacími priehradkami
1	0 262 47	<b>Predĺžené predné prívody</b> Súprava 4 ks
1	0 262 48   0 262 49	<b>Rozširovacie nadstavce</b> Súprava 3 ks alebo 4 ks
1	0 263 50   0 263 51	<b>Zadné prívody</b> Umožňujú zmenu prívodu z predného na zadný na pevnom vyhotovení
1	0 263 52   0 263 53	Súprava prívodných alebo vývodných čapových svoriek Súprava prívodných alebo vývodných plochých svoriek
1	4 222 34   4 222 35	<b>Kryty svoriek IP 20</b> Súprava krytov na prívodné aj vývodné svorky

## DPX<sup>3</sup> 1600

výkonové ističe s tepelno-magnetickou spúšťou od 630 do 1250 A



4 222 78

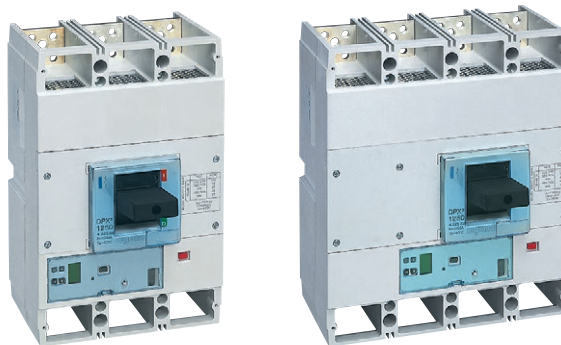
4 222 83

Rozmery s. 57  
Elektrické charakteristiky s. 60-61

Výkonové ističe na istenie nízkonapäťových elektrických obvodov  
Možnosť vybaviť príslušenstvom (s. 50)  
Možnosť použiť s rozdielovým relé (s. 51)  
Dodávané štandardne:  
– so svorkami na priame pripojenie zbernice alebo káblového oka  
– so spúšťou  
V súlade s STN EN 60947-2 – plombovateľné nastavenie  
Upevnenie na montážnu dosku

## DPX<sup>3</sup> 1600

výkonové ističe s elektronickou spúšťou S1 od 630 do 1600 A



4 225 66

4 225 72

Rozmery s. 57  
Elektrické charakteristiky s. 60-61

Výkonové ističe na istenie nízkonapäťových elektrických obvodov  
Možnosť vybaviť príslušenstvom (s. 50)  
Možnosť použiť s rozdielovým relé (s. 51)  
Dodávané štandardne:  
– so svorkami na priame pripojenie zbernice alebo káblového oka  
– so spúšťou  
V súlade s STN EN 60947-2 – plombovateľné nastavenie  
Upevnenie na montážnu dosku

Bal.	Obj. č.	Tepelno-magnetická spúšť – pevné vyhotovenie
		Tepelná spúšť nastaviteľná od 0,8 do 1 In Magnetická spúšť nastaviteľná od 5 do 10 In
		<b>Vypínacia schopnosť Icu 36 kA (400 V~)</b>
		In (A)
1	3P   4P	630
1	4 222 51   4 222 56	800
1	4 222 52   4 222 57	1000
1	4 222 53   4 222 58	1250
1	4 222 54   4 222 59	
		3P + N/2
1	4 222 60	1000
1	4 222 61	1250
		<b>Vypínacia schopnosť Icu 50 kA (400 V~)</b>
		In (A)
1	3P   4P	630
1	4 222 63   4 222 68	800
1	4 222 64   4 222 69	1000
1	4 222 65   4 222 70	1250
1	4 222 66   4 222 71	
		3P + N/2
1	4 222 72	1000
1	4 222 73	1250
		<b>Vypínacia schopnosť Icu 70 kA (400 V~)</b>
		In (A)
1	3P   4P	630
1	4 222 75   4 222 80	800
1	4 222 76   4 222 81	1000
1	4 222 77   4 222 82	1250
1	4 222 78   4 222 83	
		3P + N/2
1	4 222 84	1000
1	4 222 85	1250
		<b>Vypínacia schopnosť Icu 100 kA (400 V~)</b>
		In (A)
1	3P   4P	630
1	4 222 87   4 222 92	800
1	4 222 88   4 222 93	1000
1	4 222 89   4 222 94	1250
1	4 222 90   4 222 95	
		3P + N/2
1	4 222 96	1000
1	4 222 97	1250

Bal.	Obj. č.	Elektronická spúšť S1 – pevné vyhotovenie
		Nastaviteľné Ir, Isd (s. 41) Okamžitá ochrana If = 20 kA Zelený LED indikátor Konektor pre testovaciu jednotku Dynamická selektivita 4P prevedenie: nastavenie neutrálu na čelnom paneli
		<b>Vypínacia schopnosť Icu 36 kA (400 V~)</b>
		In (A)
1	3P   4P	630
1	4 225 39   4 225 45	800
1	4 225 40   4 225 46	1000
1	4 225 41   4 225 47	1250
1	4 225 42   4 225 48	1600
1	4 225 43   4 225 49	
		<b>Vypínacia schopnosť Icu 50 kA (400 V~)</b>
		In (A)
1	3P   4P	630
1	4 225 51   4 225 57	800
1	4 225 52   4 225 58	1000
1	4 225 53   4 225 59	1250
1	4 225 54   4 225 60	1600
1	4 225 55   4 225 61	
		<b>Vypínacia schopnosť Icu 70 kA (400 V~)</b>
		In (A)
1	3P   4P	630
1	4 225 63   4 225 69	800
1	4 225 64   4 225 70	1000
1	4 225 65   4 225 71	1250
1	4 225 66   4 225 72	1600
1	4 225 67   4 225 73	
		<b>Vypínacia schopnosť Icu 100 kA (400 V~)</b>
		In (A)
1	3P   4P	630
1	4 225 75   4 225 81	800
1	4 225 76   4 225 82	1000
1	4 225 77   4 225 83	1250
1	4 225 78   4 225 84	

# DPX<sup>3</sup> 1600

výkonové ističe s elektronickou spúšťou S2 od 630 do 1600 A



4 223 27



4 223 33

Rozmery **s. 57**  
Elektrické charakteristiky **s. 60-61**

Výkonové ističe na istenie nízkonapäťových elektrických obvodov

Možnosť vybaviť príslušenstvom (s. 50)

Možnosť použiť s rozdielovým relé (s. 51)

Dodávané štandardne:

– so svorkami na priame pripojenie zbernice alebo káblového oka

– so spúšťou

V súlade s STN EN 60947-2 – plombovateľné nastavenie

Upevnenie na montážnu dosku

Bal.	Obj. č.		
			<b>Elektronická spúšť S2 – pevné vyhotovenie</b>
			Nastaviteľné $I_r$ , $I_{sd}$ , $t_r$ , $t_{sd}$ (s. 41) Okamžitá ochrana $I_f = 20$ kA Zelený LED indikátor Konektor pre testovaciu jednotku Logická a dynamická selektivita 4P prevedenie: nastavenie neutrálu na čelnom paneli
			<b>Vypínacia schopnosť <math>I_{cu}</math> 36 kA (400 V<math>\sim</math>)</b>
	3P	4P	$I_n$ (A)
1	4 223 99	4 223 05	630
1	4 223 00	4 223 06	800
1	4 223 01	4 223 07	1000
1	4 223 02	4 223 08	1250
1	4 223 03	4 223 09	1600
			<b>Vypínacia schopnosť <math>I_{cu}</math> 50 kA (400 V<math>\sim</math>)</b>
1	4 223 11	4 223 17	630
1	4 223 12	4 223 18	800
1	4 223 13	4 223 19	1000
1	4 223 14	4 223 20	1250
1	4 223 15	4 223 21	1600
			<b>Vypínacia schopnosť <math>I_{cu}</math> 70 kA (400 V<math>\sim</math>)</b>
1	4 223 23	4 223 29	630
1	4 223 24	4 223 30	800
1	4 223 25	4 223 31	1000
1	4 223 26	4 223 32	1250
1	4 223 27	4 223 33	1600
			<b>Vypínacia schopnosť <math>I_{cu}</math> 100 kA (400 V<math>\sim</math>)</b>
1	4 223 35	4 223 41	630
1	4 223 36	4 223 42	800
1	4 223 37	4 223 43	1000
1	4 223 38	4 223 44	1250

Bal.	Obj. č.		
			<b>Elektronická spúšť S2 s modulom merania – pevné vyhotovenie</b>
			Nastaviteľné $I_r$ , $I_{sd}$ , $t_r$ , $t_{sd}$ (s. 41) Okamžitá ochrana $I_f = 20$ kA Zelený LED indikátor Konektor pre testovaciu jednotku Logická a dynamická selektivita 4P prevedenie: nastavenie neutrálu na čelnom paneli
			<b>Vypínacia schopnosť <math>I_{cu}</math> 36 kA (400 V<math>\sim</math>)</b>
	3P	4P	$I_n$ (A)
1	4 223 47	4 223 53	630
1	4 223 48	4 223 54	800
1	4 223 49	4 223 55	1000
1	4 223 50	4 223 56	1250
1	4 223 51	4 223 57	1600
			<b>Vypínacia schopnosť <math>I_{cu}</math> 50 kA (400 V<math>\sim</math>)</b>
1	4 223 59	4 223 65	630
1	4 223 60	4 223 66	800
1	4 223 61	4 223 67	1000
1	4 223 62	4 223 68	1250
1	4 223 63	4 223 69	1600
			<b>Vypínacia schopnosť <math>I_{cu}</math> 70 kA (400 V<math>\sim</math>)</b>
1	4 223 71	4 223 77	630
1	4 223 72	4 223 78	800
1	4 223 73	4 223 79	1000
1	4 223 74	4 223 80	1250
1	4 223 75	4 223 81	1600
			<b>Vypínacia schopnosť <math>I_{cu}</math> 100 kA (400 V<math>\sim</math>)</b>
1	4 223 83	4 223 89	630
1	4 223 84	4 223 90	800
1	4 223 85	4 223 91	1000
1	4 223 86	4 223 92	1250



# DPX<sup>3</sup> 1600

výkonové ističe s elektronickou spúšťou Sg od 630 do 1600 A



4 224 23



4 224 29

Rozmery s. 56  
Elektrické charakteristiky s. 60-61

Výkonové ističe na istenie nízkonapäťových elektrických obvodov

Možnosť vybaviť príslušenstvom (s. 50)

Možnosť použiť s rozdielovým relé (s. 51)

Dodávané štandardne:

– so svorkami na priame pripojenie zbernice alebo káblového oka

– so spúšťou

V súlade s STN EN 60947-2 – plombovateľné nastavenie

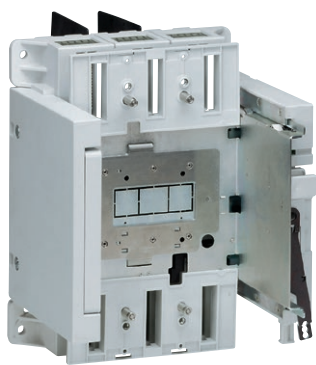
Upevnenie na montážnu dosku

Bal.	Obj. č.		
			<b>Elektronická spúšť Sg – pevné vyhotovenie</b>
			Nastavenie I <sub>r</sub> , I <sub>s</sub> d, I <sub>g</sub> , t <sub>r</sub> , t <sub>s</sub> d, t <sub>g</sub> (s. 41) Okamžitá ochrana I <sub>f</sub> = 20 kA Zelený LED indikátor Konektor pre testovaciu jednotku Logická a dynamická selektivita 4P prevedenie: nastavenie neutrálu na čelnom paneli
			<b>Vypínacia schopnosť I<sub>cu</sub> 36 kA (400 V<math>\sim</math>)</b>
	3P	4P	In (A)
1	4 223 95	4 224 01	630
1	4 223 96	4 224 02	800
1	4 223 97	4 224 03	1000
1	4 223 98	4 224 04	1250
1	4 223 99	4 224 05	1600
			<b>Vypínacia schopnosť I<sub>cu</sub> 50 kA (400 V<math>\sim</math>)</b>
1	4 224 07	4 224 13	630
1	4 224 08	4 224 14	800
1	4 224 09	4 224 15	1000
1	4 224 10	4 224 16	1250
1	4 224 11	4 224 17	1600
			<b>Vypínacia schopnosť I<sub>cu</sub> 70 kA (400 V<math>\sim</math>)</b>
1	4 224 19	4 224 25	630
1	4 224 20	4 224 26	800
1	4 224 21	4 224 27	1000
1	4 224 22	4 224 28	1250
1	4 224 23	4 224 29	1600
			<b>Vypínacia schopnosť I<sub>cu</sub> 100 kA (400 V<math>\sim</math>)</b>
1	4 224 31	4 224 37	630
1	4 224 32	4 224 38	800
1	4 224 33	4 224 39	1000
1	4 224 34	4 224 40	1250

Bal.	Obj. č.		
			<b>Elektronická spúšť Sg s modulom merania – pevné vyhotovenie</b>
			Nastavenie I <sub>r</sub> , I <sub>s</sub> d, I <sub>g</sub> , t <sub>r</sub> , t <sub>s</sub> d, t <sub>g</sub> (s. 41) Okamžitá ochrana I <sub>f</sub> = 20 kA Zelený LED indikátor Konektor pre testovaciu jednotku Logická a dynamická selektivita 4P prevedenie: nastavenie neutrálu na čelnom paneli
			<b>Vypínacia schopnosť I<sub>cu</sub> 36 kA (400 V<math>\sim</math>)</b>
	3P	4P	In (A)
1	4 224 43	4 224 49	630
1	4 224 44	4 224 50	800
1	4 224 45	4 224 51	1000
1	4 224 46	4 224 52	1250
1	4 224 47	4 224 53	1600
			<b>Vypínacia schopnosť I<sub>cu</sub> 50 kA (400 V<math>\sim</math>)</b>
1	4 224 55	4 224 61	630
1	4 224 56	4 224 62	800
1	4 224 57	4 224 63	1000
1	4 224 58	4 224 64	1250
1	4 224 59	4 224 65	1600
			<b>Vypínacia schopnosť I<sub>cu</sub> 70 kA (400 V<math>\sim</math>)</b>
1	4 224 67	4 224 73	630
1	4 224 68	4 224 74	800
1	4 224 69	4 224 75	1000
1	4 224 70	4 224 76	1250
1	4 224 71	4 224 77	1600
			<b>Vypínacia schopnosť I<sub>cu</sub> 100 kA (400 V<math>\sim</math>)</b>
1	4 224 79	4 224 85	630
1	4 224 80	4 224 86	800
1	4 224 81	4 224 87	1000
1	4 224 82	4 224 88	1250

# DPX<sup>3</sup> 1600

## doplnky a príslušenstvo



4 225 88 + 4 225 93



0 262 60



0 262 70



0 262 67 + 0 262 68

Bal.	Obj. č.	Výsuvné vyhotovenie
1	4 225 86   4 225 87	Na zmenu ističa DPX <sup>3</sup> na výsuvnú verziu treba doobjednať základňu a mechanizmus na vysunutie, ktorý zabezpečí vysunutie ističa pomocou kľúky.
1	4 225 88   4 225 89	<b>Základňa pre výsuvné vyhotovenie</b> Pre ističe DPX <sup>3</sup> 1600 vybavené mechanizmom na vysunutie obj. č. 4 225 93 alebo 4 225 94 Predný prívod Zadný prívod
	4 225 93   4 225 94	<b>Mechanizmus na vysunutie</b> Pre ističe DPX <sup>3</sup> 1600 Slúži na zmenu ističa v pevnom vyhotovení na vysúvateľné prevedenie
1	4 225 95	<b>Montážna doska pre signalizačný kontakt</b> Na upevnenie signalizačného kontaktu obj. č. 0 265 74 na DPX <sup>3</sup> vo výsuvnom vyhotovení
		<b>Zámok k mechanizmu na vysunutie</b> Umožňuje uzamknúť istič DPX <sup>3</sup> vo vysunutej polohe
1	Plochý kľúč   Hviezdicový kľúč	Hviezdicový kľúč typu HBA90GPS6149 Plochý kľúč typu ABA90GEL6149
1	0 265 76   0 263 48	Jeden kľúč pre DPX <sup>3</sup>
1	0 265 80   0 265 79	Dva kľúče (jeden náhradný) pre DPX <sup>3</sup> s motorovým pohonom alebo s otočnou rukoväťou
1	0 265 75	<b>Príslušenstvo pre mechanizmus na vysunutie</b> Výsuvná rukoväť
1	0 265 74	Signalizačný kontakt (zasunutý/vysunutý)
1	4 222 30	<b>Blok pomocných kontaktov</b> Blok 6 pomocných kontaktov pre DPX <sup>3</sup> vo výsuvnom vyhotovení (až 2 bloky na jeden DPX <sup>3</sup> )
		<b>Inverzný prepínač zdroja napájania</b>
1	0 264 10	Inverzný prepínač zdroja napájania pozostáva z montážnej dosky a mechanického blokovania pre dva prístroje DPX <sup>3</sup>
1	0 264 05	Montážna doska pre istič alebo vypínač DPX <sup>3</sup> v pevnom vyhotovení Montážna doska pre istič alebo vypínač DPX <sup>3</sup> vo výsuvnom vyhotovení
		<b>Otočné ovládanie</b>
1	0 262 61	<b>Priamo na prístroji DPX<sup>3</sup></b> Štandardné (sivá farba)
		<b>Na dvere rozvádzača IP 55</b> Obsahuje: hriadeľ, doplnky na pripevnenie, samolepiacu šablónu na vrtacie otvory, poistku dverí.
1	0 262 83	Štandardné (sivá farba)
1	0 262 84	Rukoväť žlto-červenej farby
1	0 262 93	<b>Uzamykanie ovládania</b> Zámok a plochý kľúč typu ABA90GEL6149
1	0 262 94	Zámok a hviezdicový kľúč typu HBA90GPS6149

Bal.	Obj. č.	Motorové pohony
1	0 261 24	Čelná montáž
1	0 261 25	24 V~/= pre I <sub>n</sub> ≤ 1250 A
1	0 261 26	48 V~/= pre I <sub>n</sub> ≤ 1250 A
1	0 261 23	110 V~/= pre I <sub>n</sub> ≤ 1250 A
1	0 261 19	230 V~/= pre I <sub>n</sub> ≤ 1250 A
1	0 261 28	24 V~/= pre I <sub>n</sub> = 1600 A
1	0 261 29	48 V~/= pre I <sub>n</sub> = 1600 A
1	0 261 27	110 V~/= pre I <sub>n</sub> = 1600 A
1	0 261 27	230 V~/= pre I <sub>n</sub> = 1600 A
		<b>Príslušenstvo pre uzamykanie</b>
1	0 261 59	Zámok a plochý kľúč typu ABA90GEL6149
1	0 261 58	Zámok a hviezdicový kľúč typu HBA90GPS6149
		<b>Príslušenstvo</b>
		<b>Oddelovacie priehradky</b>
		Slúžia na odizolovanie pripojenia medzi jednotlivými pólmí
1	0 262 66	Súprava 3 priehradiek
		<b>Plombovateľné kryty svoriek</b>
1	3P   4P	Súprava 2 ks krytov na zakrytie horných a dolných prívodov
1	0 262 64   0 262 65	
		<b>Doplnok na uzamknutie</b>
1	0 262 60	Uzamknutie páky ističa vo vypnutej polohe
		<b>Rozbočovacie svorky pre neupravené vodiče</b> (dodávané na kusy)
1	0 262 69	1 ks svorky pre 2 vodiče/pól
1	0 262 70	2 x 240 mm <sup>2</sup> pre pevný vodič
1	0 262 70	2 x 185 mm <sup>2</sup> pre ohybný vodič
1	0 262 70	1 ks svorky pre 4 vodiče/pól
1	0 262 70	4 x 240 mm <sup>2</sup> pre pevný vodič
1	0 262 70	4 x 185 mm <sup>2</sup> pre ohybný vodič
		<b>Predĺžovacie nadstavce</b>
		Dodávané na kusy
1	0 262 67	Do 1250 A - max. 2 prípojnice/pól
1	0 262 68	Do 1600 A - max. 3 prípojnice/pól
		<b>Rozširovacie nadstavce</b>
1	3P   4P	Súprava 3 alebo 4 ks
1	0 262 73   0 262 74	
		<b>Zadné prívody</b>
		Umožňujú zmenu prívodu DPX <sup>3</sup> v pevnom vyhotovení z predného na zadný
1	0 263 80   0 263 82	Súprava 6 alebo 8 ks zadných prívodov
1	0 263 81   0 263 83	Krátke zadné prívody
1	0 263 81   0 263 83	Dlhé zadné prívody
		<b>Kryty svoriek IP 20</b>
1	4 225 90   4 225 91	Súprava krytov na prívodné aj vývodné svorky
1	4 225 92	<b>Externý neutrál</b>



0 261 93

Bal.	Obj. č.	Pomocný/signalizačný kontakt
1	4 210 11	Signalizuje stav hlavných kontaktov alebo vypnutie v prípade poruchy. Pre DPX <sup>3</sup> /DPX <sup>3</sup> -I Prepínací kontakt 3 A - 240 V $\sim$
		<b>Spúšte</b> Umožňujú diaľkové vypnutie prístrojov DPX <sup>3</sup>
		<b>Vypínacie spúšte</b> Pre DPX <sup>3</sup> a DPX <sup>3</sup> -I Nábehový príkon 300 VA
1	4 222 39	Napätie cievky 24 V $\sim$ / =
1	4 222 40	Napätie cievky 48 V $\sim$ / =
1	4 222 41	Napätie cievky 110 V $\sim$ / =
1	4 222 42	Napätie cievky 230 V $\sim$ / =
1	4 222 43	Napätie cievky 400 V $\sim$ / =
		<b>Podpäťové spúšte</b> Pre DPX <sup>3</sup> a DPX <sup>3</sup> -I Nábehový príkon 300 VA
1	4 222 44	Napätie cievky 24 V $\sim$
1	4 222 45	Napätie cievky 24 V $\sim$
1	4 222 46	Napätie cievky 48 V $\sim$ / =
1	4 222 47	Napätie cievky 110 V $\sim$ / =
1	4 222 48	Napätie cievky 230 V $\sim$ / =
1	4 222 49	Napätie cievky 400 V $\sim$ / =
		<b>Podpäťové spúšte s časovým oneskorením (800 ms)</b> Zabraňujú neželanému vypnutiu v prípade mikrovýpadkov sieťového napätia. Nútné pripojiť oneskorovací modul k podpäťovej spúšti obj. č. 4 226 23.
1	0 261 90	Oneskorovací modul 230 V $\sim$   Počet modulov 3
1	0 261 91	Oneskorovací modul 400 V $\sim$   Počet modulov 3
1	4 226 23	Podpäťová spúšť pre DPX <sup>3</sup> 630 a 1600
		<b>Automatická riadiaca jednotka</b> Služí na ovládanie inverzného prepínača sietí podľa nastavených parametrov. Riadenie štartu alebo vypnutia dieselgenerátora, automatické prepínanie napájania zo siete na záložový obvod a naopak na základe sledovaných napätí v jednotlivých fázach. Pre ističe DPX, DPX <sup>3</sup> a DMX <sup>3</sup> Napájanie: 230 V $\sim$ alebo 12/24/48 V $\sim$ Standardná jednotka
1	0 261 93	Standardná jednotka
1	0 261 94	Jednotka s komunikačným portom na prenos údajov (RS 485 port)



0 261 78



0 261 56

Bal.	Obj. č.	Pomocný napájací zdroj pre DPX <sup>3</sup>
1	4 210 83	Na napájanie elektronických spúští ističov DPX <sup>3</sup> v prípade, ak je istič vypnutý alebo prúd cez hlavné kontakty je príliš nízky. Vstupné napätie 24 V $\sim$ / = 2 moduly Výstup: 250 mA, možnosť napájať niekoľko ističov Spotreba: - DPX <sup>3</sup> s tepelno-magnetickou spúšťou a modulom prúdového chrániča: 42 mA - DPX <sup>3</sup> s elektronickou spúšťou: 30 mA - DPX <sup>3</sup> s elektronickou spúšťou a modulom merania: 54 mA - DPX <sup>3</sup> s elektronickou spúšťou a modulom prúdového chrániča: 54 mA - DPX <sup>3</sup> s elektronickou spúšťou a modulom merania a prúdového chrániča: 54 mA
		<b>Komunikačné rozhranie RS485 Modbus</b> <b>Elektronický interface DPX<sup>3</sup></b> Na pripojenie ističov DPX <sup>3</sup> s tepelno-magnetickou spúšťou a modulom prúdového chrániča a ističov DPX <sup>3</sup> s elektronickou spúšťou ku komunikačnej sieti RS485 Modbus. Všetky údaje z ističa sa prenášajú na komunikačnú sieť Modbus. Rozmer: 2 moduly Napájanie: 24 V $\sim$ / = RS 485 link (2-vodič) Adresovanie, prenosová rýchlosť a kódovanie možno nastaviť pomocou konfiguračného kitu.
1	4 210 75	
		<b>Modulárny napájací zdroj</b> 230 V $\sim$ - 27 V $\sim$ - 0,6 A 2 moduly
1	0 035 67	
		<b>Komunikácia a vzdialený dohľad</b> <b>Web servery</b> Umožňujú zobrazenie hodnôt z elektromerov a multifunkčných meracích centráľ pomocou web prehliadača na PC, smartfónoch, tabletoch ako napríklad iPad, Archos atď. Pre 32 meracích bodov (elektromerov alebo multifunkčných meracích centráľ) Pre neobmedzený počet meracích bodov (elektromerov alebo multifunkčných meracích centráľ)
1	0 261 78	
1	0 261 79	
		<b>Legrand Software</b> Na zobrazenie hodnôt z elektromerov alebo multifunkčných meracích centráľ na PC s pripojením na internet. Pre 32 meracích bodov (dodávané na CD) Na neobmedzený počet meracích bodov (dodávané na CD)
1	0 261 88	
1	0 261 89	
		<b>Zobrazovacia jednotka na dvere</b> Umožňuje zobrazovať informácie prichádzajúce z rôznych prístrojov ako: DX <sup>3</sup> -HP, DPX <sup>3</sup> , DMX <sup>3</sup> alebo EMDX <sup>3</sup> . Snímanie stavu max. 8 prístrojov. Napájanie: 18-30 V $\sim$ Montáž na dvere alebo na montážnu dosku Veľkosť výrezu do dverí: 96 x 96 mm
1	0 261 56	



## Diferenciálne relé a toroidné snímače



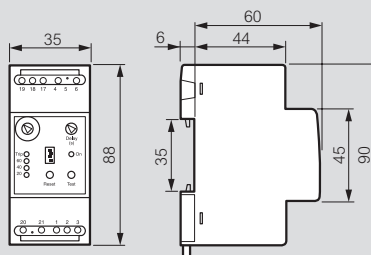
Diferenciálna ochrana ističov DPX<sup>3</sup> a vypínačov DPX<sup>3</sup>-I vybavených vypínacou alebo podpäťovou spúšťou

Bal.	Obj. č.	Diferenciálne relé
1	0 260 88	<p>Služi na detekciu rozdielových prúdov a pri použití spolu s vypínacou alebo podpäťovou spúšťou dáva pokyn na vypnutie ističa alebo vypínača.</p> <ul style="list-style-type: none"> <li>• Obsahuje: <ul style="list-style-type: none"> <li>- plombovateľný kryt</li> <li>- pomocný kontakt</li> <li>- zelenú signalizačnú LED napájania</li> <li>- 3 žlté LED signalizujúce rozdielový prúd v nasledujúcom poradí: 20, 40 a 60 % <math>I_{\Delta n}</math></li> <li>- červenú LED signalizujúcu prekročenie <math>I_{\Delta n}</math> (svieti) / prerušenie spojenia medzi toroidným snímačom a relé (bliká)</li> </ul> </li> <li>• Použitie s toroidnými snímačmi veľkosti: <ul style="list-style-type: none"> <li>- Ø35 a 80 mm</li> </ul> </li> </ul> <p>Nastaviteľná citlivosť: 0,03; 0,05; 0,075; 0,1; 0,15; 0,2; 0,3; 0,5; 0,75; 1; 1,5; 2; 3; 5; 7,5; 10; 15; 20; 30 A</p> <p>- Ø110 až 210 mm</p> <p>Nastaviteľná citlivosť: 0,3; 0,5; 0,75; 1; 1,5; 2; 3; 5; 7,5; 10; 15; 20; 30 A</p> <p>- Ø150 mm</p> <p>Nastaviteľná citlivosť: 0,5; 0,75; 1; 1,5; 2; 3; 5; 7,5; 10; 15; 20; 30 A</p> <p>- Ø300 mm</p> <p>Nastaviteľná citlivosť: 1; 1,5; 2; 3; 5; 7,5; 10; 15; 20; 30 A</p> <ul style="list-style-type: none"> <li>• Nastaviteľné oneskorenie: 0; 0,15; 0,25; 0,5; 1; 2,5; 5 s</li> <li>• Napájacie napätie: 230/240 V - 50/60 Hz</li> </ul>
		Počet modulov 2
		Diferenciálne relé s montážou na DIN lištu
Bal.	Obj. č.	Toroidné snímače
1	0 260 92	Snímač Ø35 mm
1	0 260 93	Snímač Ø80 mm
1	0 260 94	Snímač Ø110 mm
1	0 260 95	Snímač Ø140 mm
1	0 260 96	Snímač Ø210 mm
1	0 260 97	Snímač Ø150 mm - otvorený
1	0 260 98	Snímač Ø300 mm - otvorený

## Diferenciálne relé a toroidné snímače

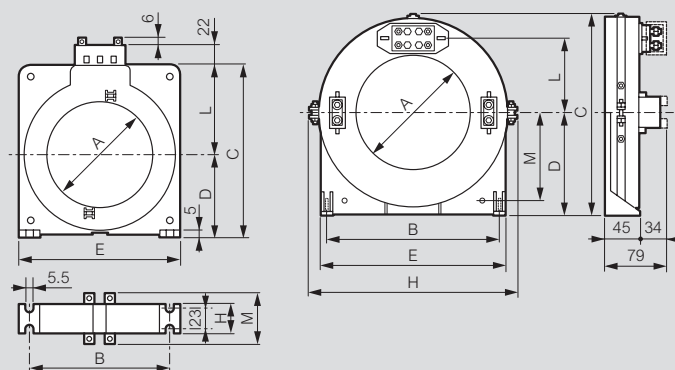
### Diferenciálne relé

Obj. č. 0 260 88



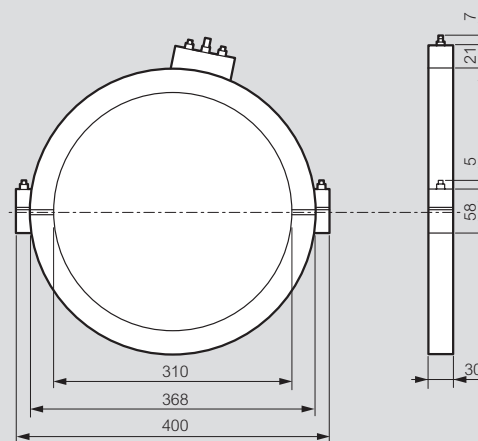
### Toroidné snímače

Obj. č. 0 260 92/93/94/95/96    Obj. č. 0 260 97



Obj. č.	A	B	C	D	E	H	L	M
0 260 92	35	75	85	42	92	36	43	56
0 260 93	80	108	132	67	125	36	65	56
0 260 94	110	148	170	86	165	36	84	56
0 260 95	140	177	206	104	200	36	102	56
0 260 96	210	270	295	150	290	44	145	64
0 260 97	150	225	259	133	245	275	95	113

Obj. č. 0 260 98



## DPX<sup>3</sup>-I výkonové vypínače

160 až 1600 A



4 202 99

Rozmery s. 53-57

Výkonové vypínače na vypínanie obvodov pri plnom zaťažení. Možnosť použiť rovnaké príslušenstvo ako pre ističe DPX<sup>3</sup>.

Možnosť výberu použitia s integrovaným blokom prúdového chrániča alebo použitia spolu s diferenciálnym relé.

Možnosť montáže na DIN lištu do veľkosti DPX<sup>3</sup> 250 pomocou adaptéra

obj. č. 4 210 72 (DPX<sup>3</sup>-I 160)

a obj. č. 4 210 71 (DPX<sup>3</sup> 250)

V súlade s STN EN 60947-3

Kategória použitia AC 23 A

Prípojenie identické ako pri DPX<sup>3</sup>

### DPX<sup>3</sup>-I 160

Bal.	Obj. č.	In (A)
1	3P   4P 4 201 98   4 201 99	160
1	4P s modulom prúdového chrániča 4 201 97	160

### DPX<sup>3</sup>-I 250

Bal.	Obj. č.	In (A)
1	3P   4P 4 202 99   4 203 00	250
1	4P s modulom prúdového chrániča 4 202 98	250

### DPX<sup>3</sup>-I 630

Bal.	Obj. č.	In (A)
1	3P   4P 4 222 16   4 222 18	400
1	4 222 17   4 222 19	630

### DPX<sup>3</sup>-I 1600

Bal.	Obj. č.	In (A)
1	3P   4P 4 224 90   4 224 94	630
1	4 224 91   4 224 95	800
1	4 224 92   4 224 96	1250
1	4 224 93   4 224 97	1600

## DPX<sup>3</sup>-I výkonové vypínače

160 až 1600 A

### Elektrické charakteristiky

	DPX <sup>3</sup> -I 160	DPX <sup>3</sup> -I 250	DPX <sup>3</sup> -I 630	DPX <sup>3</sup> -I 1600
Menovité napätie U <sub>e</sub> (V)	50/60 Hz	690 <sup>(1)</sup>	690 <sup>(1)</sup>	690
	jednosmerné	250	250	250
Menovité izolačné napätie U <sub>i</sub> (V $\sim$ )		800	800	690
Impulzné výdržné napätie U <sub>imp</sub> (kV)		8	8	8
Menovitá spínacia schopnosť pri skrate I <sub>cm</sub> (kA) pri 400 V		3	3	6,5 <sup>(3)</sup> / 13 <sup>(4)</sup>
Maximálna krátkodobá prúdová zaťažiteľnosť t = 1 s I <sub>cw</sub> (kA)		1,7	1,7	4 <sup>(3)</sup> / 7,6 <sup>(4)</sup> / 10 <sup>(5)</sup> / 15 <sup>(6)</sup> / 20 <sup>(7)</sup>
Životnosť (spínacie cykly)	mechanická	25000	25000	15000
	elektrická	8000	8000	5000
Menovitý prúd (A)		160	250	630
Menovitý prúd (A) pri AC 23 A (690 V $\sim$ )		160 (160 V)	250 (250 V)	630
DC 23 A (250 V $\sim$ )		160	160	630

1: 500 V pre DPX<sup>3</sup>-I s modulom prúdového chrániča

2: Do 1250 A

3: I<sub>n</sub> = 400 A

4: I<sub>n</sub> = 630 A

5: I<sub>n</sub> = 800 A

6: I<sub>n</sub> = 1250 A

7: I<sub>n</sub> = 1600 A

### Rozmery

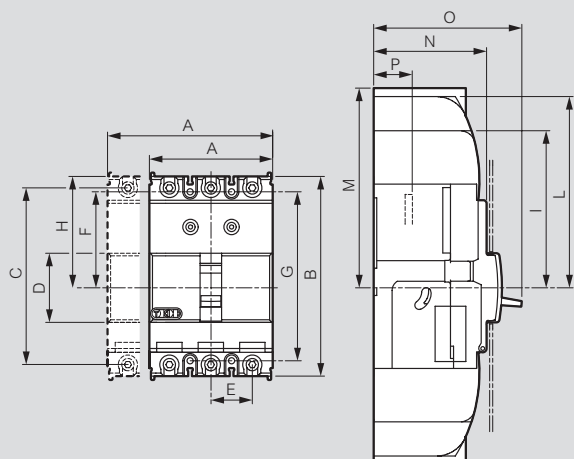
Rozmery vypínačov DPX<sup>3</sup>-I sú identické s ističmi DPX<sup>3</sup>

DPX <sup>3</sup> -I	Rozmery
DPX <sup>3</sup> -I 160	DPX <sup>3</sup> 160 (s. 53)
DPX <sup>3</sup> -I 250	DPX <sup>3</sup> 250 (s. 54)
DPX <sup>3</sup> -I 630	DPX <sup>3</sup> 630 (s. 56)
DPX <sup>3</sup> -I 1600	DPX <sup>3</sup> 1600 (s. 57)

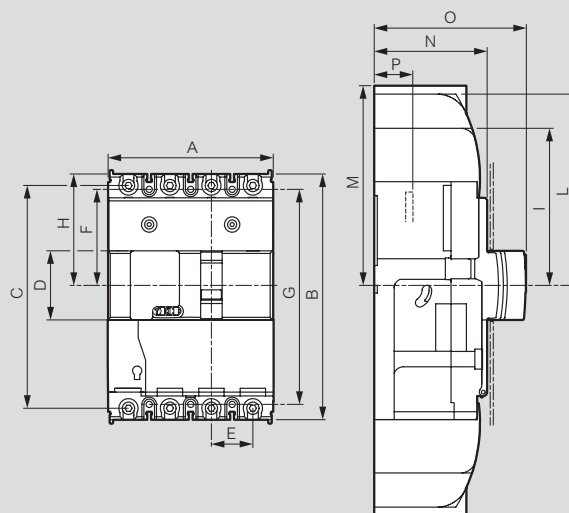
# DPX<sup>3</sup> 160 tepelno-magnetická spúšť

## Rozmery

### Pevné vyhotovenie

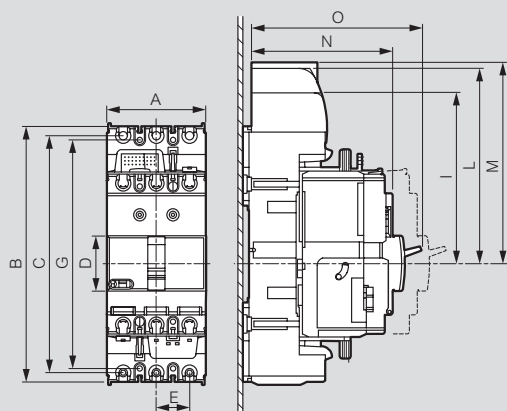


### Pevné vyhotovenie s modulom prúdového chrániča

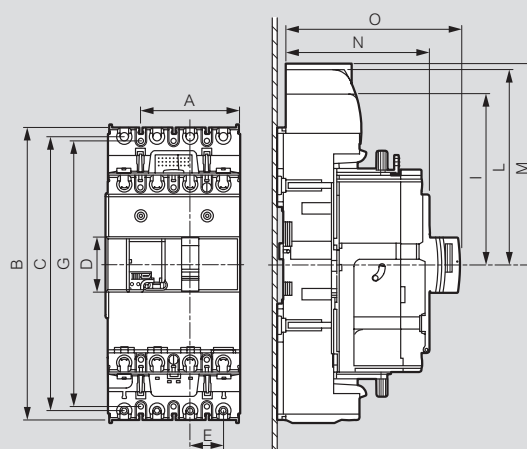


	A	B	C	D	E	F	G	H	I	L	M	N	O	P
3P	81	130	115	45	27	62,5	110	72,5	102,5	125	-	74	100	18
4P	108	130	115	45	27	62,5	110	72,5	102,5	125	-	74	100	18
s mod. prúd. chr.	108	160	145	45	27	62,5	140	72,5	102,5	125	-	74	100	18

### Vyberateľné vyhotovenie



### Vyberateľné vyhotovenie s modulom prúdového chrániča



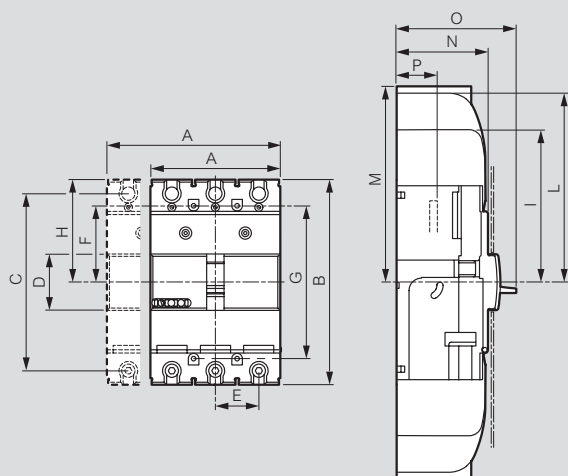
	A	B	C	D	E	F	G	H	I	L	M	N	O	P
3P	81	208	193	45	27	100,5	186	111,5	141,5	164	-	122	148	-
4P	108	238	223	45	27	100,5	216	111,5	141,5	164	-	122	148	-
s mod. prúd. chr.	108	230	223	45	27	100,5	216	111,5	141,5	164	-	122	148	-



# DPX<sup>3</sup> 250 tepelno-magnetická a elektronická spúšť

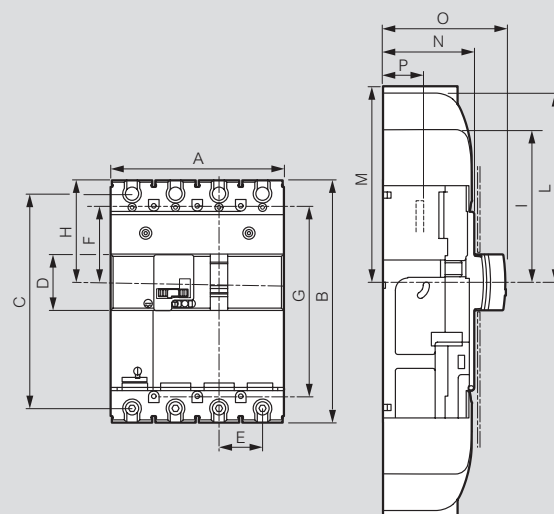
## Rozmery

### Pevné vyhotovenie

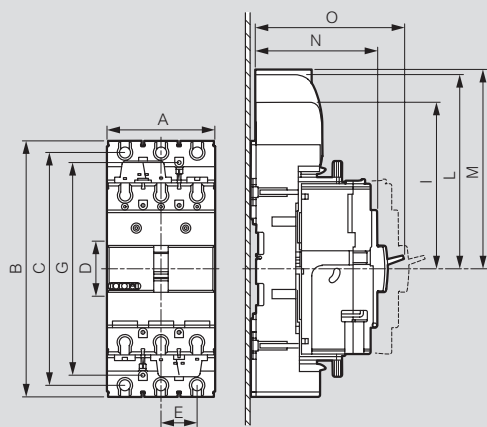


	A	B	C	D	E	F	G	H	I	L	M	N	O	P
3P	105	165	142,5	45	35	61,5	123	82,5	112,5	150	-	74	100	18
4P	140	165	142,5	45	35	61,5	123	82,5	112,5	150	-	74	100	18
s mod. prúd. chr.	140	195	172,5	45	35	61,5	153	82,5	112,5	150	-	74	100	18

### Pevné vyhotovenie s modulom prúdového chrániča

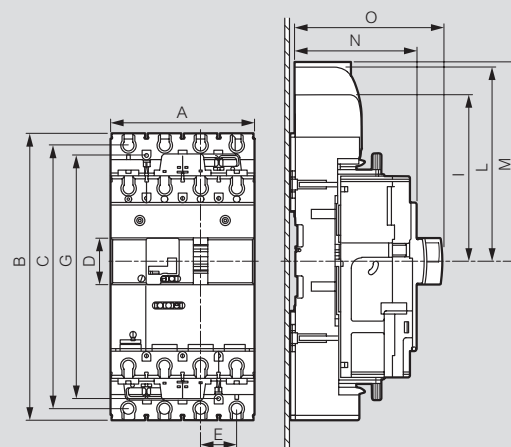


### Vyberateľné vyhotovenie



	A	B	C	D	E	F	G	H	I	L	M	N	P
3P	105	248	225,5	45	35	103	206	150	180	217,5	-	122	148
4P	140	278	225,5	45	35	103	236	150	180	217,5	-	122	148
s mod. prúd. chr.	140	278	225,5	45	35	103	236	150	180	217,5	-	122	148

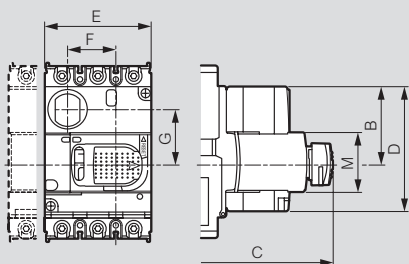
### Vyberateľné vyhotovenie s modulom prúdového chrániča



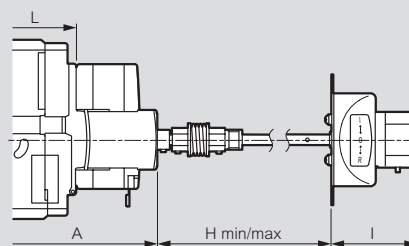
# DPX<sup>3</sup> 160/250 príslušenstvo

## Rožmery

Priame otočné ovládanie, obj. č. 4 210 00/01/02/03

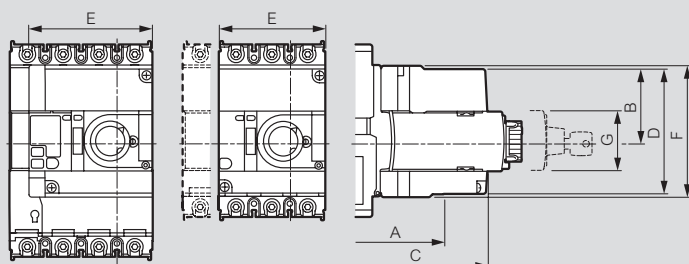


Otočné ovládanie na dvere, obj. č. 4 210 04/05



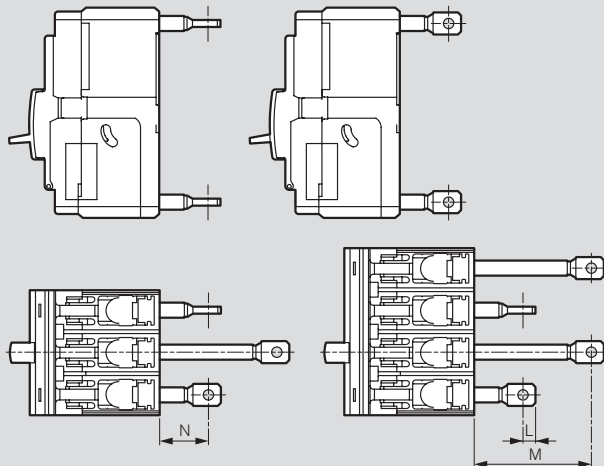
	A	B	C	D	E	F	G	H <sub>min</sub>	H <sub>max</sub>	I	L	M
160	122	57	155	94	80,5	36,5	41,7	132	361	62	74	45
160 s mod. prúd. chr.	122	57	155	94	93	36,5	41,7	132	361	62	74	45
250	122	57	155	94	80,5	40,5	41,7	132	361	62	74	45
250 s mod. prúd. chr.	122	57	155	94	93	40,5	41,7	132	361	62	74	45
250 elektronická spúšť	122	57	155	94	93	40,5	41,7	132	361	62	74	45
250 elektronická spúšť s mod. prúd. chr.	122	57	155	94	93	40,5	41,7	132	361	62	74	45

Čelný motorový pohon, obj. č. 4 210 61

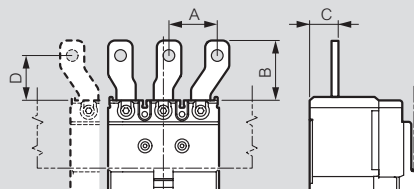


	A	B	C	D	E	F	G	H
160	125	54,5	154	94	80,5	99	45	74
160 s mod. prúd. chr.	125	54,5	154	94	93	99	45	74
250	125	54,5	154	94	80,5	99	45	74
250 s mod. prúd. chr.	125	54,5	154	94	93	99	45	74
250 elektronická spúšť	125	54,5	154	94	93	99	45	74
250 elektronická spúšť s mod. prúd. chr.	125	54,5	154	94	93	99	45	74

Zadné príruby, obj. č. 4 210 36/37/38/39



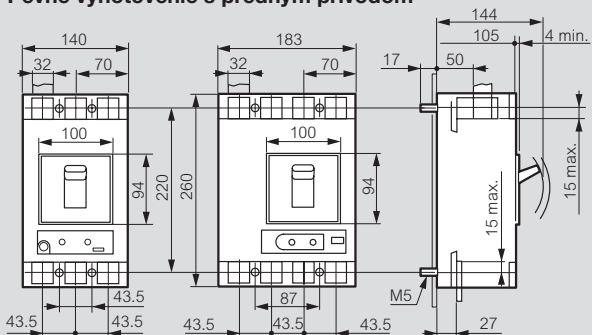
Rozširovacie nadstavce, obj. č. 4 210 32/33/34/35



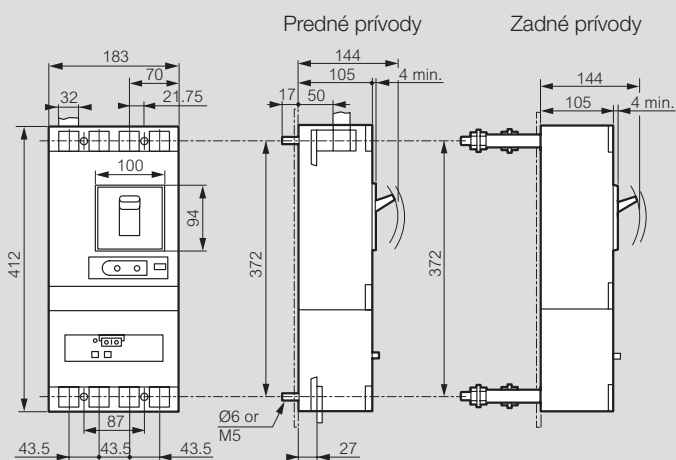
	A	B	C	D
160	35	41	23	33
160 s mod. prúd. chr.	35	41	23	33
250	48,5	55	23	39
250 s mod. prúd. chr.	48,5	55	23	39

## ■ Rozmery

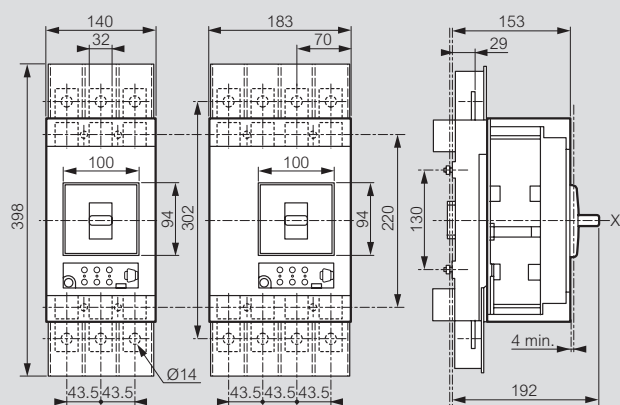
### Pevné vyhotovenie s predným prídomom



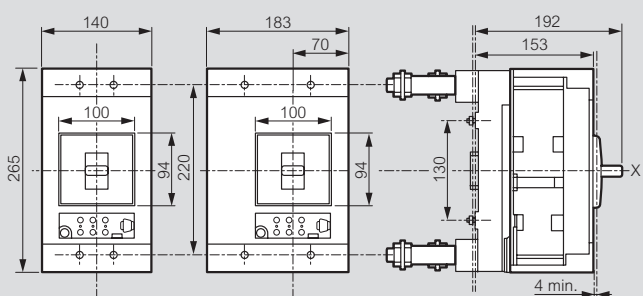
### Pevné vyhotovenie s modulom prúdového chrániča zospodu



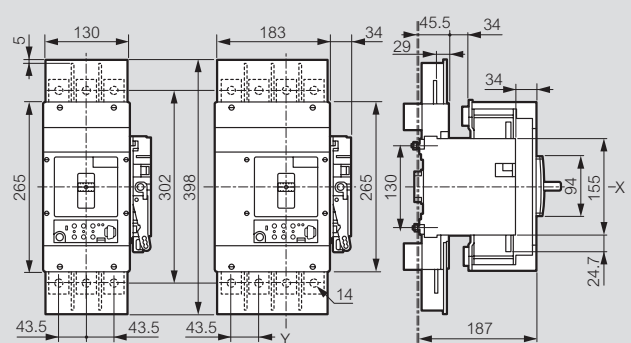
### Vyberateľné vyhotovenie s predným prídomom



### Vyberateľné vyhotovenie so zadným prídomom

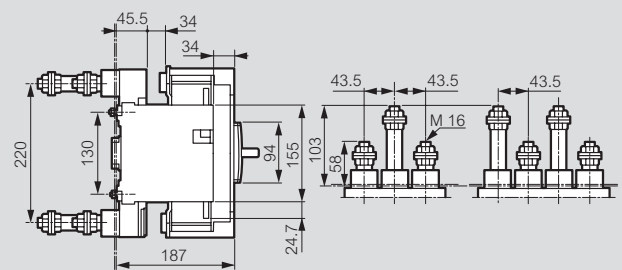


### Výsuvné vyhotovenie s predným prídomom

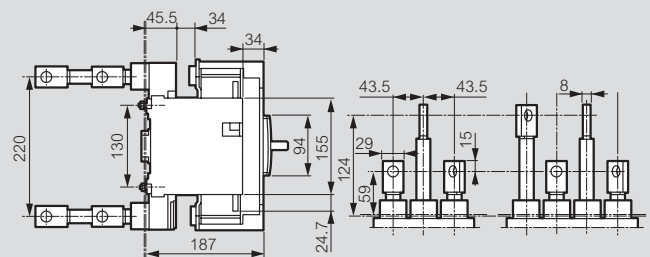


### Výsuvné vyhotovenie so zadným prídomom

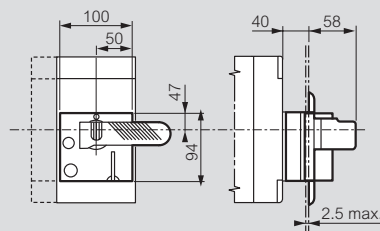
#### Zadné svorky strmeňové



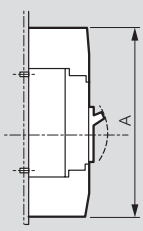
#### Zadné svorky ploché



### Otočné ovládanie priamo na prístroji DPX<sup>3</sup>



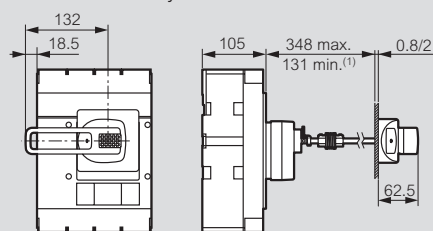
### Kryt na svorky



	A(mm)
DPX 630	390
DPX 630 + modul prúdového chrániča	542

### Otočné ovládanie na dverách

#### Montáž s flexibilným hriadeľom



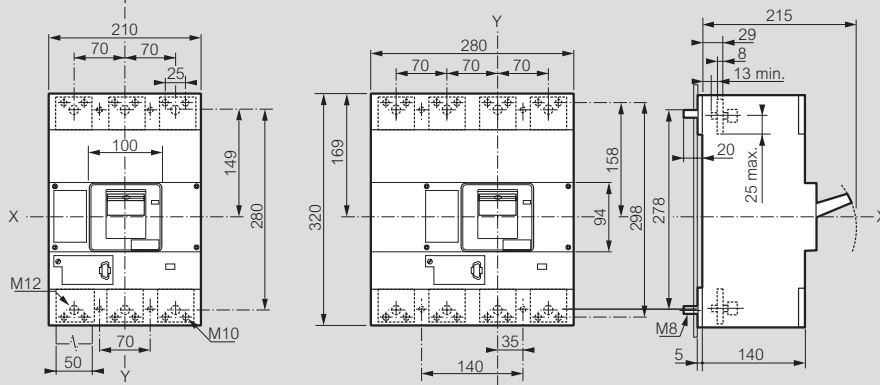
1: 75 mm bez mechanického systému



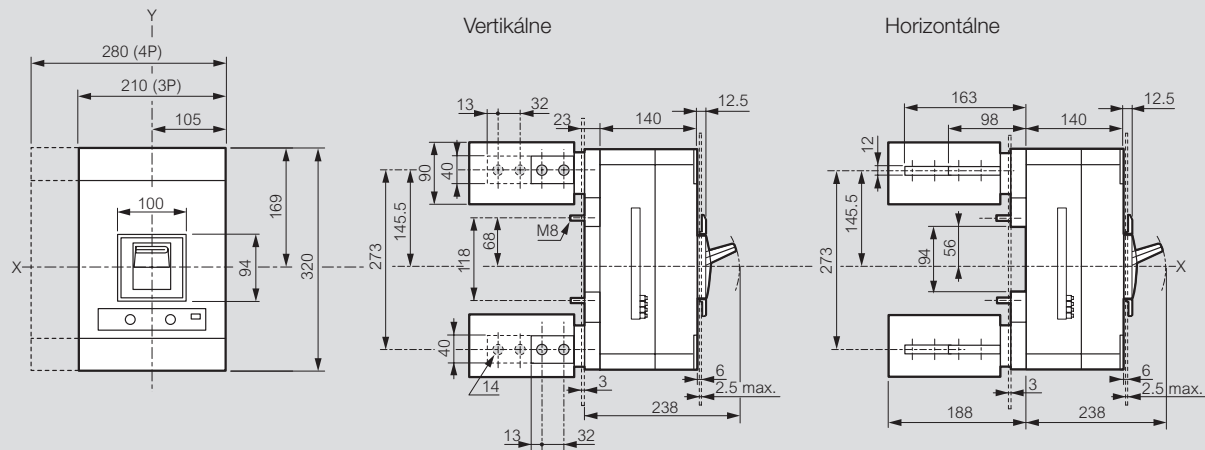
# DPX<sup>3</sup> 1600

## Rozmery

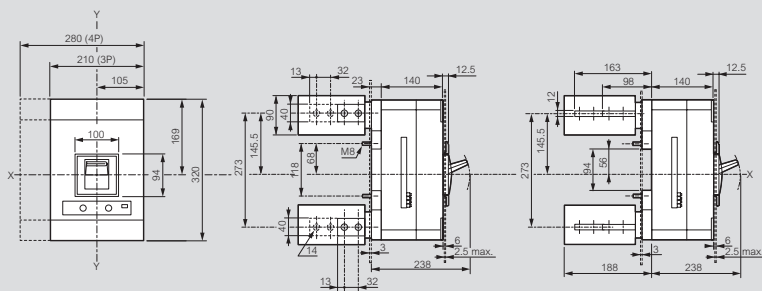
### Pevné vyhotovenie s predným prívodom



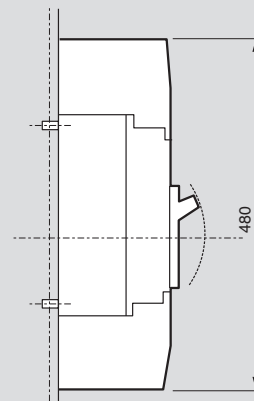
### Pevné vyhotovenie so zadným prívodom



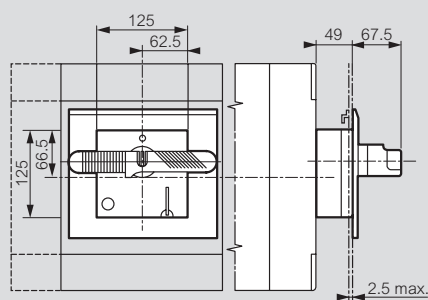
### Výsuvné vyhotovenie so zadným prívodom



### Kryt svoriek

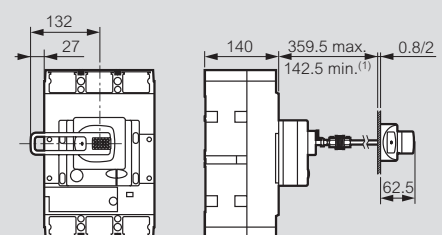


### Otočné ovládanie priamo na prístroji DPX<sup>3</sup>



### Otočné ovládanie na dverách

Montáž s flexibilným hriadeľom



1: 75 mm bez mechanického systému

## Technické charakteristiky (pri 40°C)

Výkonové ističe	DPX <sup>3</sup> 160 tepelno-magnetická spúšť				DPX <sup>3</sup> 160 s modulom prúdového chrániča				
	16 kA	25 kA	36 kA	50 kA	16 kA	25 kA	36 kA	50 kA	
Menovitý prúd In (A)	16-25-40-63-80-100-125-160				16-25-40-63-80-100-125-160				
Menovité izolačné napätie (V)	50-60Hz				50-60Hz				
Menovité prevádzkové napätie (V)	Jednosmerné				Jednosmerné				
Impulzné výdržné napätie Uimp (kV)	8				8				
Trieda použitia	A				A				
Vypínacia schopnosť Icu (kA) pre striedavý prúd	220/240 V~	25	35	50	65	25	35	50	65
	380/415 V~	16	25	36	50	16	25	36	50
	440 V~	10	18	25	30	10	18	25	30
	480/500 V~	8	10	12	15	8	10	12	15
	690 V~	5	5	8	10	5	5	8	10
Vypínacia schopnosť Icu (kA) pre jednosmerný prúd	125 V <sub>DC</sub> <sup>(1)</sup>	32	50	60	80	32	50	60	80
	250 V <sub>DC</sub> <sup>(1)</sup>	16	25	30	40	16	25	30	40
	400 V <sub>DC</sub> <sup>(2)</sup>	16	25	30	40	16	25	30	40
	500 V <sub>DC</sub> <sup>(2)</sup>	10	20	25	35	10	20	25	35
Štandardná vypínacia schopnosť Ics (% Icu)	100				100				
Skratová zapínacia schopnosť Icm (kA)	415 V~				415 V~				
Vypínacia schopnosť pre 1 pól Isu (kA), pre sieť IT	220/240 V~	6,25	8,75	12,5	16,3	6,25	8,75	12,5	16,3
	380/415 V~	4	6,25	9	12,5	4	6,25	9	12,5
	440 V~	2,5	4,5	6,25	7,5	2,5	4,5	6,25	7,5
	480/500 V~	2	2,5	3	3,75	2	2,5	3	3,75
	690 V~	1,25	1,25	2	2,5	1,25	1,25	2	2,5

Výkonové ističe	DPX <sup>3</sup> 250 tepelno-magnetická spúšť				DPX <sup>3</sup> 250 elektronická spúšť				
	25 kA	36 kA	50 kA	70 kA	25 kA	36 kA	50 kA	70 kA	
Menovitý prúd In (A)	100-160-200-250				40-100-160-250				
Menovité izolačné napätie (V)	50-60Hz				50-60Hz				
Menovité prevádzkové napätie (V)	Jednosmerné				Jednosmerné				
Impulzné výdržné napätie Uimp (kV)	8				8				
Trieda použitia	A				A				
Vypínacia schopnosť Icu (kA) pre striedavý prúd	220/240 V~	40	60	80	100	40	60	80	100
	380/415 V~	25	36	50	70	25	36	50	70
	440 V~	20	30	40	60	20	30	40	60
	480/500 V~	10	25	30	40	10	25	30	40
	690 V~	8	16	18	20	8	16	-	20
Vypínacia schopnosť Icu (kA) pre jednosmerný prúd	125 V <sub>DC</sub> <sup>(1)</sup>	50	72	80	90	50	72	80	90
	250 V <sub>DC</sub> <sup>(1)</sup>	25	36	40	45	25	36	40	45
	400 V <sub>DC</sub> <sup>(2)</sup>	30	45	50	55	30	45	50	55
	500 V <sub>DC</sub> <sup>(2)</sup>	25	36	40	45	25	36	40	45
Štandardná vypínacia schopnosť Ics (% Icu)	100				100				
Vypínacia schopnosť pre 1 pól Isu (kA), pre sieť IT	220/240 V~	10	15	20	25	15	15	20	25
	380/415 V~	6,25	9	12,5	17,5	6,25	9	12,5	17,5
	440 V~	5	7,5	10	15	5	7,5	10	15
	480/500 V~	2,5	6,25	7,5	10	2,5	6,25	7,5	10
	690 V~	2	4	4,5	5	-	-	-	-

## Teplotný prepočet menovitého prúdu

DPX<sup>3</sup> 160

In (A)	Teplota (°C)											
	-25	-20	-10	-5	0	10	20	30	40	50	60	70
16	23	22	21	21	20	19	18	17	16	15	15	14
25	37	35	34	33	32	30	28	26	25	23	22	21
40	55	54	52	51	50	47	43	42	40	38	36	34
63	88	87	84	83	81	76	69	66	63	60	57	55
80	115	113	111	109	107	97	87	84	80	78	75	72
100	135	133	130	123	115	108	100	100	100	95	90	85
125	160	158	155	153	150	138	125	125	125	118	112	105
160	224	221	214	210	205	192	176	168	160	152	145	139

DPX<sup>3</sup> 250

In (A)	Teplota (°C)											
	-25	-20	-10	-5	0	10	20	30	40	50	60	70
40	54	53	51	50	49	48	45	41	40	38	36	34
100	135	132	128	126	123	120	112	102	100	94	90	84
160	216	211	205	201	197	192	179	163	160	151	143	134
200	270	264	256	251	246	240	224	203	200	189	179	168
250	338	330	320	314	308	300	280	254	250	236	224	210

1: 2 póly v sérii  
2: 3 póly v sérii

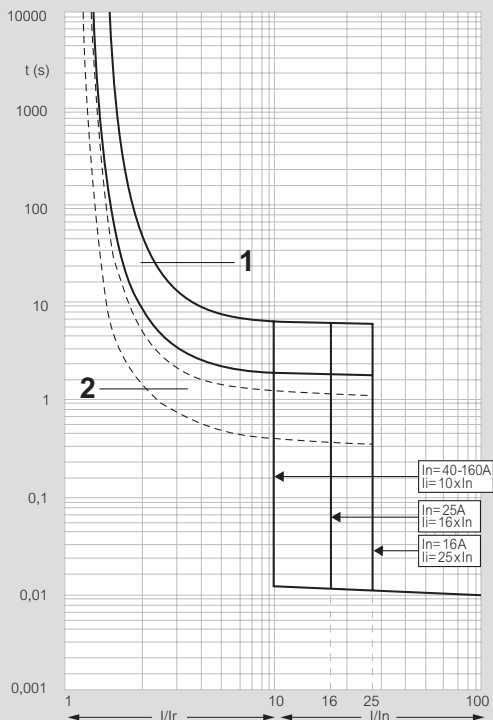
## Prepočet menovitého prúdu pri odlišnej nadmorskej výške

Nadmorská výška (m)	2000	3000	4000
Menovitý prúd (A)	1 x In	0,96 x In	0,93 x In
Men. napätie (V)	DPX <sup>3</sup>	690	690
	DPX <sup>3</sup> mod. prúd. chr.	500	500

# DPX<sup>3</sup> 160/250

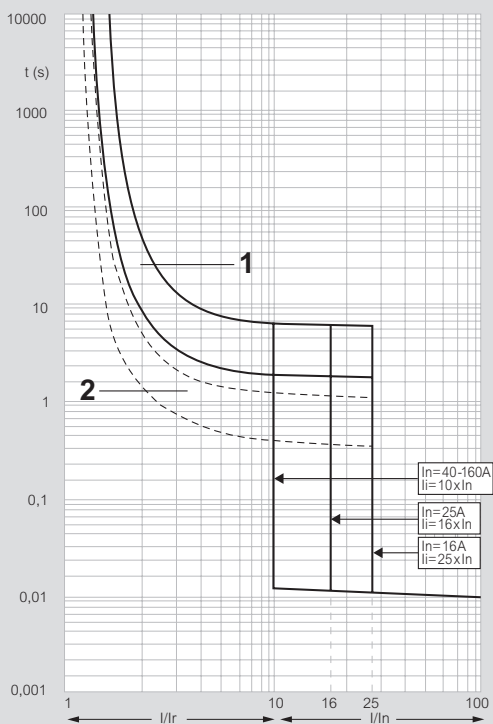
## vypínacie charakteristiky

### DPX<sup>3</sup> 160 tepelno-magnetická spúšť



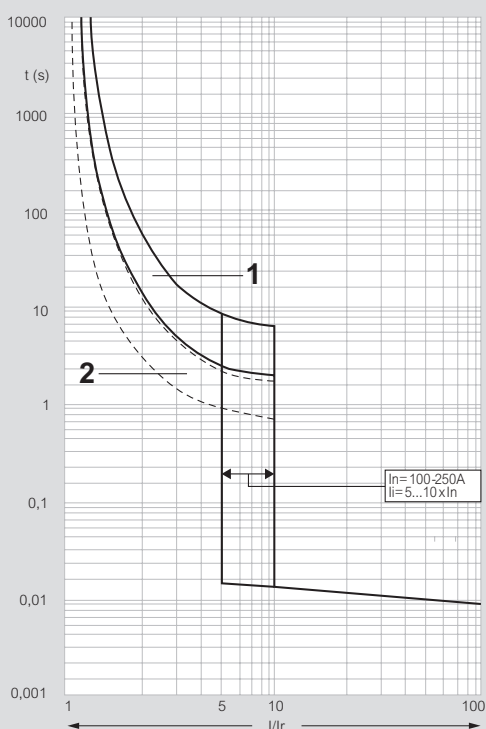
t: čas  
I: menovitý prúd  
I<sub>r</sub>: nastavenie tepelnej spúšte  
Krivka č. 1: vypínacia charakteristika za studena  
Krivka č. 2: vypínacia charakteristika za tepla

### DPX<sup>3</sup> 160 tepelno-magnetická spúšť s modulom prúdového chrániča



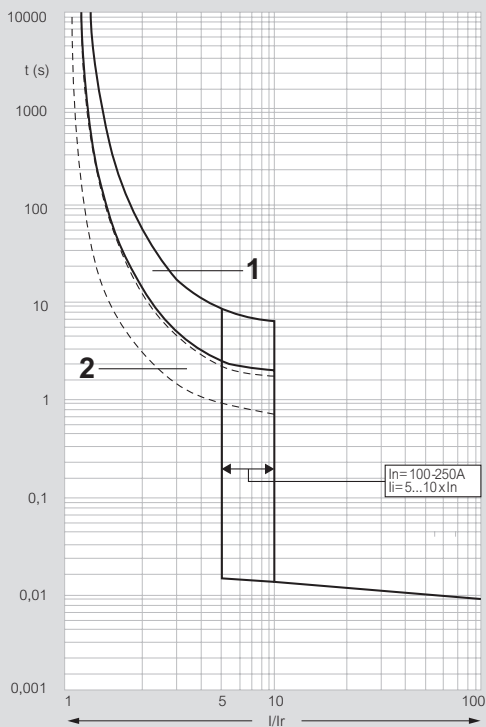
t: čas  
I: menovitý prúd  
I<sub>r</sub>: nastavenie tepelnej spúšte  
Krivka č. 1: vypínacia charakteristika za studena  
Krivka č. 2: vypínacia charakteristika za tepla

### DPX<sup>3</sup> 250 tepelno-magnetická spúšť



t: čas  
I: menovitý prúd  
I<sub>r</sub>: nastavenie tepelnej spúšte  
Krivka č. 1: vypínacia charakteristika za studena  
Krivka č. 2: vypínacia charakteristika za tepla

### DPX<sup>3</sup> 250 tepelno-magnetická spúšť s modulom prúdového chrániča



t: čas  
I: menovitý prúd  
I<sub>r</sub>: nastavenie tepelnej spúšte  
Krivka č. 1: vypínacia charakteristika za studena  
Krivka č. 2: vypínacia charakteristika za tepla

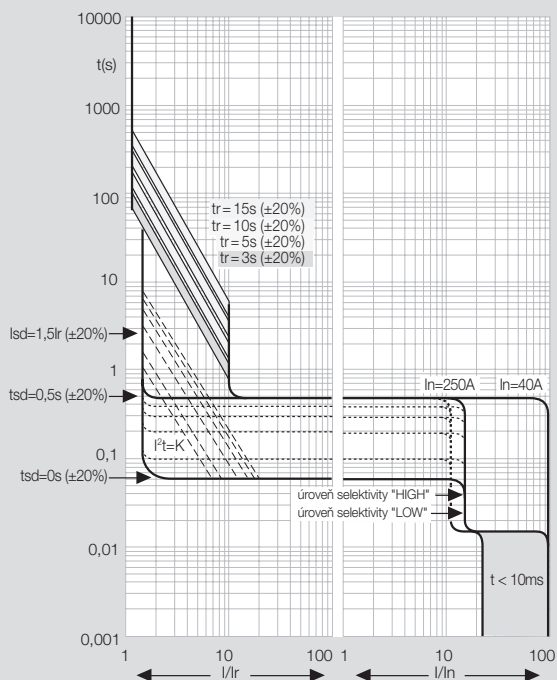
## DPX<sup>3</sup> 160/250 (pokračovanie)

vypínacie charakteristiky

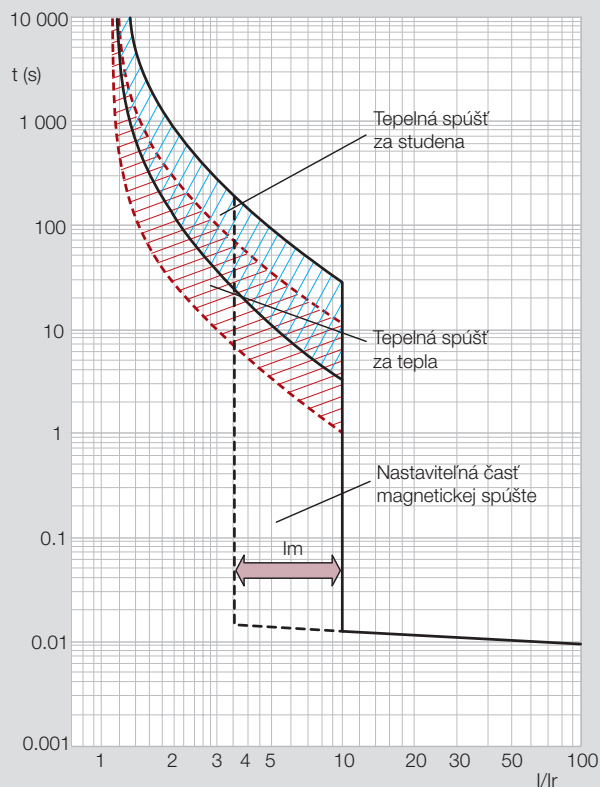
## DPX<sup>3</sup> 630/1600

Popis vypínacej charakteristiky a nastavení DPX<sup>3</sup>

### DPX<sup>3</sup> 250 elektronická spúšť



### Vypínacia charakteristika DPX<sup>3</sup> s tepelno-magnetickou spúšťou



I: prevádzkový prúd  
I<sub>r</sub>: tepelná ochrana pred preťažením (nastavenie: I<sub>r</sub> = x I<sub>n</sub>)  
I<sub>m</sub>: magnetická ochrana pred skratom (nastavenie: I<sub>m</sub> = x I<sub>n</sub> alebo I<sub>m</sub> = x I<sub>r</sub>)  
Keďže x-ová os reprezentuje pomer I/r, zmena nastavenia I<sub>r</sub> nemá vplyv na grafické znázornenie tepelnej spúšte. Nastavenie magnetickej spúšte sa dá odčítať priamo (medzi 3,5 a 10 v príklade).

### Nastavenie tepelno-magnetickej spúšte DPX<sup>3</sup>

Nastavenie	DPX <sup>3</sup>	DPX <sup>3</sup> s modulom prúd. chr.
Nastavenie tepelnej spúšte I <sub>r</sub> (preťaženie)	0,4 až 1 I <sub>n</sub>	0,4 až 1 I <sub>n</sub>
Nastavenie magnetickej spúšte I <sub>m</sub> (skrat)	pevné: 10 I <sub>n</sub> <sup>(1)</sup>	pevné: 10 I <sub>n</sub> <sup>(1)</sup>
IΔn (A)	-	0,03 - 0,03 - 1 - 3
Δt (s)	-	0 - 0,3 - 1 - 3

1: 400 A pre DPX<sup>3</sup> 160 I<sub>n</sub> 16 A a 25 A

### Nastavenie elektronickej spúšte DPX<sup>3</sup>

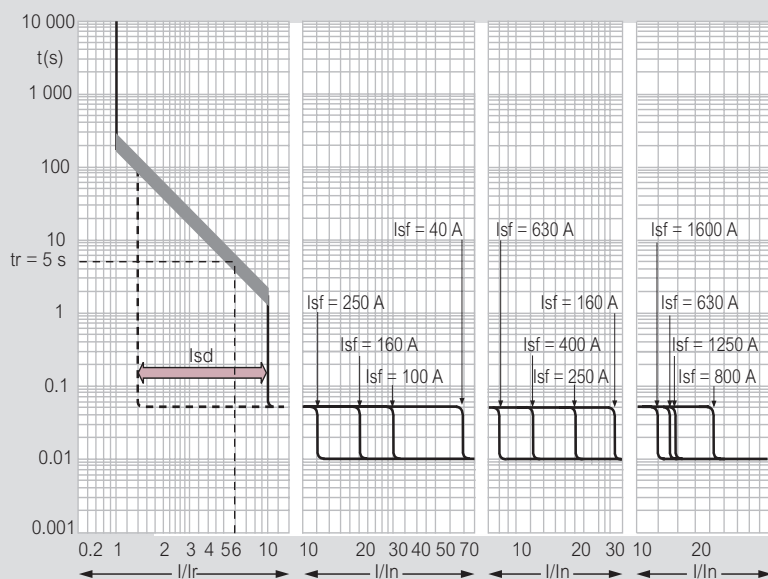
Nastavenie	DPX <sup>3</sup>	DPX <sup>3</sup> s modulom prúd. chr.
Nastavenie tepelnej spúšte I <sub>r</sub> (preťaženie)		0,4 až 1 I <sub>n</sub>
Oneskorenie tepelnej spúšte t <sub>r</sub>		3 - 5 - 10 - 15 s
Prahová hodnota skratovej spúšte I <sub>sd</sub> (krátkodobé oneskorenie)		1,5 - 2 - 2,5 - 3 - 4 - 5 - 6 - 7 - 8 - 9 - 10 x I <sub>r</sub>
Krátkodobé oneskorenie t <sub>sd</sub>		0,01 - 0,1 - 0,2 - 0,3 - 0,4 - 0,5 s
I <sub>g</sub>		(0,2 - 0,3 - 0,4 - 0,5 - 0,6 - 0,7 - 0,8 - 1 - OFF) x I <sub>n</sub>
t <sub>g</sub>		0,1 - 0,2 - 0,5 - 1s



# DPX<sup>3</sup> 630/1600

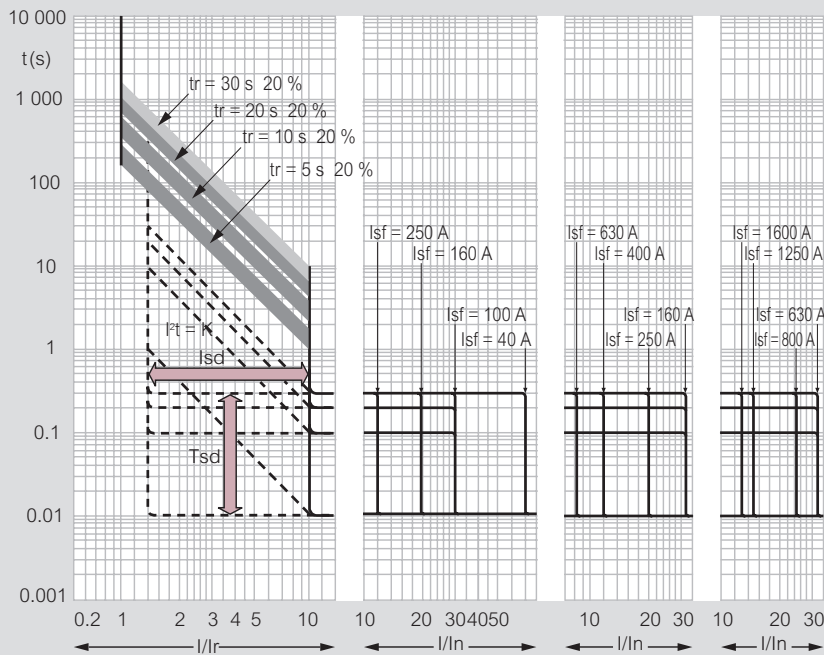
## Popis vypínacej charakteristiky a nastavení DPX<sup>3</sup>

### Vypínacia charakteristika DPX<sup>3</sup> s elektronickou spúšťou S1, nastavenie Ir a Isd



I: prevádzkový prúd  
 Ir: tepelná ochrana pred preťažením (nastavenie:  $I_r = x I_n$ )  
 Isd: oneskorenie tepelnej ochrany (pevná hodnota: 5 s pri 6 Ir)  
 Isf: ochrana pred skratom s krátkodobým oneskorením (nastavenie:  $I_m = x I_r$ , v rozsahu 1,5 až 10 Ir)  
 tsd: krátkodobé oneskorenie skratovej spúšte (pevná hodnota: 0,05 s)  
 If: okamžitá ochrana pred skratom (pevná hodnota 4 až 20 kA, v závislosti od typu ističa)

### Vypínacia charakteristika DPX<sup>3</sup> s elektronickou spúšťou S2, nastavenie Ir, Isd, tr a tsd



I: prevádzkový prúd  
 Ir: tepelná ochrana pred preťažením (nastavenie:  $I_r = x I_n$ )  
 tr: oneskorenie tepelnej ochrany (nastaviteľná hodnota: 5 až 30 s)  
 Isd: ochrana pred skratom s krátkodobým oneskorením (nastavenie:  $I_m = x I_r$ , v rozsahu 1,5 až 10 Ir)  
 tsd: krátkodobé oneskorenie skratovej spúšte (nastaviteľné: 0 až 0,3 s)  
 I<sup>2</sup>t - nastaviteľná konštanta prostredníctvom tsd  
 If: okamžitá ochrana pred skratom (pevná hodnota 4 až 20 kA v závislosti od typu ističa)

### Nastavenie DPX<sup>3</sup> s tepelno-magnetickou spúšťou

Nastavenie	DPX <sup>3</sup> 630	DPX <sup>3</sup> 1600
Ir - prahová hodnota tepelnej spúšte	0,8 až 1 In	0,8 až 1 In
Im - prahová hodnota magnetickej spúšte	5 až 10 In	5 až 10 In

### Nastavenie DPX<sup>3</sup> s elektronickou spúšťou

Nastavenie	DPX <sup>3</sup> 630 / 1600 S1	DPX <sup>3</sup> 630 / 1600 S2
Ir - prahová hodnota tepelnej spúšte	(0,4 - 0,5 - 0,6 - 0,7 - 0,8 - 0,9 - 0,95 - 1) x In	
tr - oneskorenie tepelnej spúšte	pevná hodnota: 5 s (do 6 Ir)	5 - 10 - 20 - 30 s (do 6 Ir)
Isd - prahová hodnota magnetickej spúšte s krátkodobým oneskorením	(1,5 - 2 - 3 - 4 - 5 - 6 - 8 - 10) x Ir <sup>(1)</sup>	
tsd - oneskorenie magnetickej spúšte	pevná hodnota: 0,05 s	0 - 0,1 - 0,2 - 0,3 s

1: 7,9 Ir pre DPX<sup>3</sup> 630 In 630 A

# Tabuľka vzájomnej selektivity ističov DMX<sup>3</sup> / DPX<sup>3</sup>

## Hraničné hodnoty selektivity (hodnoty v kA pri 400 V~)

Podradený istič	In	Nadradený istič																				
		DMX <sup>3</sup> - N 2500 (50 kA) DMX <sup>3</sup> - H 2500 (65 kA)					DMX <sup>3</sup> - L 2500 (100 kA)					DMX <sup>3</sup> -N 4000 (50 kA)		DMX <sup>3</sup> -H 4000 (65 kA)		DMX <sup>3</sup> -L 4000 (100 kA)		DMX <sup>3</sup> -L 6300 (100 kA)				
		800	1000	1250	1600	2000	2500	800	1000	1250	1600	2000	2500	3200	4000	3200	4000	3200	4000	5000	6300	
DPX <sup>3</sup> 160 (16, 25, 36, 50 kA) s alebo bez pr. chrániča	16 - 160	T	T	T	T	T	T	T	T	T	T	T	T	T	T	T	T	T	T	T	T	
	100-250	T	T	T	T	T	T	T	T	T	T	T	T	T	T	T	T	T	T	T	T	T
DPX <sup>3</sup> 250 tepelno-magnetická sp. (25, 36, 50 kA) s alebo bez pr. chrániča	100 - 250	-	-	-	-	-	-	T	T	T	T	T	T	T	T	T	T	T	T	T	T	T
	40	T	T	T	T	T	T	T	T	T	T	T	T	T	T	T	T	T	T	T	T	T
DPX <sup>3</sup> 250 elektronická sp. nastavenie selektivity "HIGH" (25, 36, 50 kA) s alebo bez pr. chrániča	100	T	T	T	T	T	T	T	T	T	T	T	T	T	T	T	T	T	T	T	T	T
	160	T	T	T	T	T	T	T	T	T	T	T	T	T	T	T	T	T	T	T	T	T
	200	T	T	T	T	T	T	T	T	T	T	T	T	T	T	T	T	T	T	T	T	T
	250	T	T	T	T	T	T	T	T	T	T	T	T	T	T	T	T	T	T	T	T	T
	40	-	-	-	-	-	-	T	T	T	T	T	T	T	T	T	T	T	T	T	T	T
DPX <sup>3</sup> 250 elektronická sp. nastavenie selektivity "HIGH" (70 kA) s alebo bez pr. chrániča	100	-	-	-	-	-	-	T	T	T	T	T	T	T	T	T	T	T	T	T	T	T
	160	-	-	-	-	-	-	T	T	T	T	T	T	T	T	T	T	T	T	T	T	T
	200	-	-	-	-	-	-	T	T	T	T	T	T	T	T	T	T	T	T	T	T	T
	250	-	-	-	-	-	-	T	T	T	T	T	T	T	T	T	T	T	T	T	T	T
	40	T	T	T	T	T	T	T	T	T	T	T	T	T	T	T	T	T	T	T	T	T
DPX <sup>3</sup> 250 elektronická sp. nastavenie selektivity "LOW" (25, 36, 50 kA) s alebo bez pr. chrániča	100	T	T	T	T	T	T	T	T	T	T	T	T	T	T	T	T	T	T	T	T	T
	160	T	T	T	T	T	T	T	T	T	T	T	T	T	T	T	T	T	T	T	T	T
	200	T	T	T	T	T	T	T	T	T	T	T	T	T	T	T	T	T	T	T	T	T
	250	T	T	T	T	T	T	T	T	T	T	T	T	T	T	T	T	T	T	T	T	T
	40	-	-	-	-	-	-	T	T	T	T	T	T	T	T	T	T	T	T	T	T	T
DPX <sup>3</sup> 250 elektronická sp. nastavenie selektivity "LOW" (70 kA) s alebo bez pr. chrániča	100	-	-	-	-	-	-	T	T	T	T	T	T	T	T	T	T	T	T	T	T	T
	160	-	-	-	-	-	-	T	T	T	T	T	T	T	T	T	T	T	T	T	T	T
	200	-	-	-	-	-	-	T	T	T	T	T	T	T	T	T	T	T	T	T	T	T
	250	-	-	-	-	-	-	T	T	T	T	T	T	T	T	T	T	T	T	T	T	T
	40	T	T	T	T	T	T	T	T	T	T	T	T	T	T	T	T	T	T	T	T	T
DPX <sup>3</sup> 630 tepelno-magnetická spúšť (36, 50 kA)	320	T	T	T	T	T	T	T	T	T	T	T	T	T	T	T	T	T	T	T	T	T
	400	T	T	T	T	T	T	T	T	T	T	T	T	T	T	T	T	T	T	T	T	T
	500	T	T	T	T	T	T	T	T	T	T	T	T	T	T	T	T	T	T	T	T	T
	630	-	T	T	T	T	T	-	T	T	T	T	T	T	T	T	T	T	T	T	T	T
	250	-	-	-	-	-	-	T	T	T	T	T	T	T	T	T	T	T	T	T	T	T
DPX <sup>3</sup> 630 tepelno-magnetická spúšť (70, 100 kA)	320	-	-	-	-	-	-	T	T	T	T	T	T	T	T	T	T	T	T	T	T	T
	400	-	-	-	-	-	-	T	T	T	T	T	T	T	T	T	T	T	T	T	T	T
	500	-	-	-	-	-	-	T	T	T	T	T	T	T	T	T	T	T	T	T	T	T
	630	-	-	-	-	-	-	T	T	T	T	T	T	T	T	T	T	T	T	T	T	T
	250	T	T	T	T	T	T	T	T	T	T	T	T	T	T	T	T	T	T	T	T	T
DPX <sup>3</sup> 630 elektronická sp. nastavenie selektivity "HIGH" S2 a Sg (36, 50 kA)	320	T	T	T	T	T	T	T	T	T	T	T	T	T	T	T	T	T	T	T	T	T
	400	T	T	T	T	T	T	T	T	T	T	T	T	T	T	T	T	T	T	T	T	T
	500	T	T	T	T	T	T	T	T	T	T	T	T	T	T	T	T	T	T	T	T	T
	630	-	T	T	T	T	T	-	T	T	T	T	T	T	T	T	T	T	T	T	T	T
	250	T	T	T	T	T	T	T	T	T	T	T	T	T	T	T	T	T	T	T	T	T
DPX <sup>3</sup> 630 elektronická sp. nastavenie selektivity "LOW" S2 a Sg (36, 50 kA)	320	T	T	T	T	T	T	T	T	T	T	T	T	T	T	T	T	T	T	T	T	T
	400	T	T	T	T	T	T	T	T	T	T	T	T	T	T	T	T	T	T	T	T	T
	500	T	T	T	T	T	T	T	T	T	T	T	T	T	T	T	T	T	T	T	T	T
	630	-	T	T	T	T	T	-	T	T	T	T	T	T	T	T	T	T	T	T	T	T
	250	-	-	-	-	-	-	T	T	T	T	T	T	T	T	T	T	T	T	T	T	T
DPX <sup>3</sup> 630 elektronická sp. nastavenie selektivity "HIGH" S2 a Sg (70, 100 kA)	320	-	-	-	-	-	-	T	T	T	T	T	T	T	T	T	T	T	T	T	T	T
	400	-	-	-	-	-	-	T	T	T	T	T	T	T	T	T	T	T	T	T	T	T
	500	T	T	T	T	T	T	T	T	T	T	T	T	T	T	T	T	T	T	T	T	T
	630	-	-	-	-	-	-	-	T	T	T	T	T	T	T	T	T	T	T	T	T	T
	250	-	-	-	-	-	-	T	T	T	T	T	T	T	T	T	T	T	T	T	T	T
DPX <sup>3</sup> 630 elektronická sp. nastavenie selektivity "LOW" S2 a Sg (70, 100 kA)	320	-	-	-	-	-	-	-	-	-	-	-	-	-	-	-	-	-	-	-	-	-
	400	-	-	-	-	-	-	T	T	T	T	T	T	T	T	T	T	T	T	T	T	T
	500	-	-	-	-	-	-	T	T	T	T	T	T	T	T	T	T	T	T	T	T	T
	630	-	-	-	-	-	-	-	T	T	T	T	T	T	T	T	T	T	T	T	T	T
	250	-	-	-	-	-	-	T	T	T	T	T	T	T	T	T	T	T	T	T	T	T
DPX <sup>3</sup> 1600 tepelno-magnetická spúšť (36, 50 kA)	630	-	T	T	T	T	T	T	T	T	T	T	T	T	T	T	T	T	T	T	T	T
	800	-	-	-	T	T	T	-	-	T	T	T	T	T	T	T	T	T	T	T	T	T
	1000	-	-	-	-	T	T	-	-	-	T	T	T	T	T	T	T	T	T	T	T	T
	1250	-	-	-	-	-	T	T	-	-	-	T	T	T	T	T	T	T	T	T	T	T
	1600	-	-	-	-	-	T <sup>(1)</sup>	T	-	-	-	-	T	T	T	T	T	T	T	T	T	T
DPX a DPX-H 1600 elektronická sp. nastavenie selektivity "HIGH" S2 a Sg (30, 50, 70, 100 kA)	630	-	T	T	T	T	T	-	T	T	T	T	T	T	T	T	T	T	T	T	T	T
	800	-	-	-	T	T	T	-	-	T	T	T	T	T	T	T	T	T	T	T	T	T
	1000	-	-	-	-	T	T	-	-	-	T	T	T	T	T	T	T	T	T	T	T	T
	1250	-	-	-	-	-	T	T	-	-	-	T	T	T	T	T	T	T	T	T	T	T
	1600	-	-	-	-	-	T <sup>(1)</sup>	T	-	-	-	-	T	T	T	T	T	T	T	T	T	T
DPX a DPX-H 1600 elektronická sp. nastavenie selektivity "LOW" S2 a Sg (36, 50, 70, 100 kA)	630	-	T	T	T	T	T	-	T	T	T	T	T	T	T	T	T	T	T	T	T	T
	800	-	-	-	T	T	T	-	-	T	T	T	T	T	T	T	T	T	T	T	T	T
	1000	-	-	-	-	T	T	-	-	-	T	T	T	T	T	T	T	T	T	T	T	T
	1250	-	-	-	-	-	T	T	-	-	-	T	T	T	T	T	T	T	T	T	T	T
	1600	-	-	-	-	-	T <sup>(1)</sup>	T	-	-	-	-	T	T	T	T	T	T	T	T	T	T

T = úplná selektivita pre akýkoľvek prúd do vypínacej schopnosti podradeného ističa, podľa IEC 60947-2  
 1: Okrem DMX<sup>3</sup>-N 2500 50kA, nadradený: úroveň selektivity = 50 kA

## Tabuľka vzájomnej selektivity ističov s tepelno-magnetickou spúšťou DPX<sup>3</sup> / DPX<sup>3</sup>

### Hraničné hodnoty selektivity (hodnoty v kA pri 400 V<sub>~</sub>)

Podradený istič	In (A)	Nadradený istič																				
		DPX <sup>3</sup> 160 16, 25, 36, 50 kA s alebo bez pr. chrániča						DPX <sup>3</sup> 250 25, 36, 50, 70 kA s alebo bez pr. chrániča				DPX <sup>3</sup> 630 36, 50, 70, 100 kA s alebo bez pr. chrániča				DPX <sup>3</sup> 1600 36, 50, 70, 100 kA						
		16	25	40	63	80	100	125	160	100	160	200	250	250	320	400	500	630	630	800	1000	1250
DPX <sup>3</sup> 160 16, 25 kA s alebo bez pr. chrániča	16	-	-	-	0,63	0,8	1	1,25	1,6	1	1,6	2	2,5	2,5	3,2	4	5	6,3	T <sup>(1)</sup>	T <sup>(1)</sup>	T <sup>(1)</sup>	T <sup>(1)</sup>
	25	-	-	-	0,63	0,8	1	1,25	1,6	1	1,6	2	2,5	2,5	3,2	4	5	6,3	T <sup>(1)</sup>	T <sup>(1)</sup>	T <sup>(1)</sup>	T <sup>(1)</sup>
	40	-	-	-	0,63	0,8	1	1,25	1,6	1	1,6	2	2,5	2,5	3,2	4	5	6,3	T <sup>(1)</sup>	T <sup>(1)</sup>	T <sup>(1)</sup>	T <sup>(1)</sup>
	63	-	-	-	-	0,8	1	1,25	1,6	-	-	-	-	2,5	3,2	4	5	6,3	T <sup>(1)</sup>	T <sup>(1)</sup>	T <sup>(1)</sup>	T <sup>(1)</sup>
	80	-	-	-	-	-	1	1,25	1,6	-	-	-	-	2,5	3,2	4	5	6,3	T <sup>(1)</sup>	T <sup>(1)</sup>	T <sup>(1)</sup>	T <sup>(1)</sup>
	100	-	-	-	-	-	-	1,25	1,6	-	-	-	-	2,5	3,2	4	5	6,3	T <sup>(1)</sup>	T <sup>(1)</sup>	T <sup>(1)</sup>	T <sup>(1)</sup>
	125	-	-	-	-	-	-	-	1,6	-	-	-	-	2,5	3,2	4	5	6,3	T <sup>(1)</sup>	T <sup>(1)</sup>	T <sup>(1)</sup>	T <sup>(1)</sup>
DPX <sup>3</sup> 160 36 kA s alebo bez pr. chrániča	16	-	-	-	0,63	0,8	1	1,25	1,6	1	1,6	2	2,5	2,5	3,2	4	5	6,3	16	16	16	16
	25	-	-	-	0,63	0,8	1	1,25	1,6	1	1,6	2	2,5	2,5	3,2	4	5	6,3	16	16	16	16
	40	-	-	-	0,63	0,8	1	1,25	1,6	1	1,6	2	2,5	2,5	3,2	4	5	6,3	16	16	16	16
	63	-	-	-	-	0,8	1	1,25	1,6	-	-	-	-	2,5	3,2	4	5	6,3	16	16	16	16
	80	-	-	-	-	-	1	1,25	1,6	-	-	-	-	2,5	3,2	4	5	6,3	16	16	16	16
	100	-	-	-	-	-	-	1,25	1,6	-	-	-	-	2,5	3,2	4	5	6,3	16	16	16	16
	125	-	-	-	-	-	-	-	1,6	-	1,6	2	2,5	2,5	3,2	4	5	6,3	16	16	16	16
DPX <sup>3</sup> 160 50 kA s alebo bez pr. chrániča	16	-	-	-	0,63	0,8	1	1,25	1,6	-	-	-	-	2,5	3,2	4	5	6,3	16	16	16	16
	25	-	-	-	0,63	0,8	1	1,25	1,6	-	-	-	-	2,5	3,2	4	5	6,3	16	16	16	16
	40	-	-	-	0,63	0,8	1	1,25	1,6	-	-	-	-	2,5	3,2	4	5	6,3	16	16	16	16
	63	-	-	-	-	0,8	1	1,25	1,6	-	-	-	-	2,5	3,2	4	5	6,3	16	16	16	16
	80	-	-	-	-	-	1	1,25	1,6	-	-	-	-	2,5	3,2	4	5	6,3	16	16	16	16
	100	-	-	-	-	-	-	1,25	1,6	-	-	-	-	2,5	3,2	4	5	6,3	16	16	16	16
	125	-	-	-	-	-	-	-	1,6	-	-	-	-	2,5	3,2	4	5	6,3	16	16	16	16
DPX <sup>3</sup> 250 tepelno-magnetická sp. 25, 36, 50, 70 kA s alebo bez pr. chrániča	160	-	-	-	-	-	-	-	-	-	-	-	2	2,5	2,5	3,2	4	5	6,3	16	16	16
	200	-	-	-	-	-	-	-	-	-	-	-	-	2,5	2,5	3,2	4	5	6,3	16	16	16
	250	-	-	-	-	-	-	-	-	-	-	-	-	-	3,2	4	5	6,3	16	16	16	16
	40	-	-	-	-	-	-	-	-	-	-	-	-	2,5	3,2	4	5	6,3	-	-	-	-
	100	-	-	-	-	-	-	-	-	-	-	-	-	2,5	3,2	4	5	6,3	-	-	-	-
	160	-	-	-	-	-	-	-	-	-	-	-	-	2,5	3,2	4	5	6,3	-	-	-	-
	200	-	-	-	-	-	-	-	-	-	-	-	-	2,5	3,2	4	5	6,3	-	-	-	-
DPX <sup>3</sup> 250 elektronická spúšť <sup>(1)</sup> 25, 36, 50, 70 kA s alebo bez pr. chrániča	250	-	-	-	-	-	-	-	-	-	-	-	-	-	3,2	4	5	6,3	-	-	-	-
	40	-	-	-	0,63	0,8	1	1,25	1,6	1	1,6	2	2,5	2,5	3,2	4	5	6,3	16	16	16	16
	100	-	-	-	-	-	-	1,25	1,6	-	1,6	2	2,5	2,5	3,2	4	5	6,3	16	16	16	16
	160	-	-	-	-	-	-	-	-	-	-	2	2,5	2,5	3,2	4	5	6,3	16	16	16	16
	200	-	-	-	-	-	-	-	-	-	-	-	2,5	2,5	3,2	4	5	6,3	16	16	16	16
DPX <sup>3</sup> 250 elektronická spúšť <sup>(2)</sup> 25, 36, 50, 70 kA s alebo bez pr. chrániča	250	-	-	-	-	-	-	-	-	-	-	-	-	-	3,2	4	5	6,3	16	16	16	16
	40	-	-	-	0,63	0,8	1	1,25	1,6	1	1,6	2	2,5	2,5	3,2	4	5	6,3	16	16	16	16
	100	-	-	-	-	-	-	1,25	1,6	-	1,6	2	2,5	2,5	3,2	4	5	6,3	16	16	16	16
	160	-	-	-	-	-	-	-	-	-	-	2	2,5	2,5	3,2	4	5	6,3	16	16	16	16
	200	-	-	-	-	-	-	-	-	-	-	-	2,5	2,5	3,2	4	5	6,3	16	16	16	16
DPX <sup>3</sup> 630 tepelno-magnetická spúšť 36, 50, 70, 100 kA	250	-	-	-	-	-	-	-	-	-	-	-	-	-	3,2	4	5	6,3	16	16	16	16
	320	-	-	-	-	-	-	-	-	-	-	-	-	-	-	4	5	6,3	16	16	16	16
	400	-	-	-	-	-	-	-	-	-	-	-	-	-	-	-	5	6,3	16	16	16	16
	500	-	-	-	-	-	-	-	-	-	-	-	-	-	-	-	-	6,3	16	16	16	16
DPX a DPX-H 630 elektronická sp. nastavenie selektivity "HIGH" S2 a Sg 36, 50, 70, 100 kA	630	-	-	-	-	-	-	-	-	-	-	-	-	-	-	-	-	-	-	16	16	16
	250	-	-	-	-	-	-	-	-	-	-	-	-	-	-	-	-	-	-	-	-	-
	320	-	-	-	-	-	-	-	-	-	-	-	-	-	-	-	-	-	-	-	-	-
	400	-	-	-	-	-	-	-	-	-	-	-	-	-	-	-	-	-	-	-	-	-
	500	-	-	-	-	-	-	-	-	-	-	-	-	-	-	-	-	-	-	-	-	-
DPX <sup>3</sup> 630 elektronická sp. nastavenie selektivity "LOW" S1 a S2 36, 50, 70, 100 kA	630	-	-	-	-	-	-	-	-	-	-	-	-	-	-	-	-	-	-	8	10	12,5
	250	-	-	-	-	-	-	-	-	-	-	-	-	-	-	-	-	-	-	-	-	-
	320	-	-	-	-	-	-	-	-	-	-	-	-	-	-	-	-	-	-	6,3	8	10
	400	-	-	-	-	-	-	-	-	-	-	-	-	-	-	-	-	-	-	6,3	8	10
	500	-	-	-	-	-	-	-	-	-	-	-	-	-	-	-	-	-	-	6,3	8	10
DPX <sup>3</sup> 1600 tepelno-magnetická spúšť 30, 50, 70, 100 kA	630	-	-	-	-	-	-	-	-	-	-	-	-	-	-	-	-	-	-	-	8	10
	250	-	-	-	-	-	-	-	-	-	-	-	-	-	-	-	-	-	-	-	-	-
	320	-	-	-	-	-	-	-	-	-	-	-	-	-	-	-	-	-	-	-	-	-
	400	-	-	-	-	-	-	-	-	-	-	-	-	-	-	-	-	-	-	-	8	10
	500	-	-	-	-	-	-	-	-	-	-	-	-	-	-	-	-	-	-	-	8	10
DPX <sup>3</sup> 1600 elektronická sp. nastavenie selektivity "HIGH" S2 a Sg 36, 50, 70, 100 kA	630	-	-	-	-	-	-	-	-	-	-	-	-	-	-	-	-	-	-	-	-	-
	250	-	-	-	-	-	-	-	-	-	-	-	-	-	-	-	-	-	-	-	-	-
	320	-	-	-	-	-	-	-	-	-	-	-	-	-	-	-	-	-	-	-	-	-
	400	-	-	-	-	-	-	-	-	-	-	-	-	-	-	-	-	-	-	-	-	-
	500	-	-	-	-	-	-	-	-	-	-	-	-	-	-	-	-	-	-	-	-	-
DPX <sup>3</sup> 1600 elektronická sp. nastavenie selektivity "LOW" S2 a Sg 36, 50, 70, 100 kA	630	-	-	-	-	-	-	-	-	-	-	-	-	-	-	-	-	-	-	-	-	-
	250	-	-	-	-	-	-	-	-	-	-	-	-	-	-	-	-	-	-	-	-	-
	320	-	-	-	-	-	-	-	-	-	-	-	-	-	-	-	-	-	-	-	-	-
	400	-	-	-	-	-	-	-	-	-	-	-	-	-	-	-	-	-	-	-	-	-
	500	-	-	-	-	-	-	-	-	-	-	-	-	-	-	-	-	-	-	-	-	-

T = úplná selektivita pre akýkoľvek prúd do vypínacej schopnosti podradeného ističa, podľa IEC 60947-2  
1: Okrem DPX<sup>3</sup> 160 25kA, podradený: úroveň selektivity = 16 kA

# Tabuľka vzájomnej selektivity ističov s elektronickou spúšťou DPX<sup>3</sup> / DPX<sup>3</sup>

## Hraničné hodnoty selektivity (hodnoty v kA pri 400 V<sub>~</sub>)

Podradený istič	I <sub>cu</sub> (kA)	In (A)	Nadradený istič s elektronickou spúšťou a nastavením selektivity "HIGH"								
			DPX <sup>3</sup> 250 elektronická spúšť (25, 36, 50, 70 kA) s alebo bez pr. chrániča				DPX <sup>3</sup> 630 elektronická spúšť S2, Sg (36, 50, 70, 100 kA)				
			40	100	160	250	250	320	400	500	630
DPX <sup>3</sup> 160 s alebo bez pr. chrániča	16, 25, 36 kA	16, 25	T	T	T	T	T	T	T	T	T
		40	-	T	T	T	T	T	T	T	T
		63, 80, 100	-	-	-	-	T	T	T	T	T
		125	-	-	-	-	T	T	T	T	T
		160	-	-	-	T	T	T	T	T	T
	50 kA	16, 25	-	-	-	-	36	36	36	36	36
		40	-	-	-	-	36	36	36	36	36
		63, 80, 100	-	-	-	-	36	36	36	36	36
		125	-	-	-	-	36	36	36	36	36
		160	-	-	-	-	36	36	36	36	36
DPX <sup>3</sup> 250 tepelno-magnetická spúšť s alebo bez pr. chrániča	25 kA	100	-	-	16	16	T	T	T	T	T
		160	-	-	-	16	T	T	T	T	T
		200	-	-	-	16	T	T	T	T	T
		250	-	-	-	-	-	T	T	T	T
	36 kA	100	-	-	25	25	T	T	T	T	T
		160	-	-	-	25	T	T	T	T	T
		200	-	-	-	25	T	T	T	T	T
		250	-	-	-	-	-	T	T	T	T
	50 kA	100	-	-	25	25	36	36	36	36	36
		160	-	-	-	25	36	36	36	36	36
		200	-	-	-	25	36	36	36	36	36
		250	-	-	-	-	-	36	36	36	36
	70 kA	100	-	-	36	36	36	36	36	36	36
		160	-	-	-	36	36	36	36	36	36
		200	-	-	-	36	36	36	36	36	36
		250	-	-	-	-	-	36	36	36	36
DPX <sup>3</sup> 250 elektronická spúšť s nastavením selektivity "HIGH" s alebo bez pr. chrániča	25 kA	40	-	1	1,6	2,5	2,5	3,2	4	5	6,3
		100	-	-	1,6	2,5	2,5	3,2	4	5	6,3
		160	-	-	-	2,5	2,5	3,2	4	5	6,3
		250	-	-	-	-	-	3,2	4	5	6,3
	36 kA	40	-	1	1,6	2,5	2,5	3,2	4	5	6,3
		100	-	-	1,6	2,5	2,5	3,2	4	5	6,3
		160	-	-	-	2,5	2,5	3,2	4	5	6,3
		250	-	-	-	-	-	3,2	4	5	6,3
	50 kA	40	-	1	1,6	2,5	2,5	3,2	4	5	6,3
		100	-	-	1,6	2,5	2,5	3,2	4	5	6,3
		160	-	-	-	2,5	2,5	3,2	4	5	6,3
		250	-	-	-	-	-	3,2	4	5	6,3
	70 kA	40	-	1	1,6	2,5	2,5	3,2	4	5	6,3
		100	-	-	1,6	2,5	2,5	3,2	4	5	6,3
		160	-	-	-	2,5	2,5	3,2	4	5	6,3
		250	-	-	-	-	-	3,2	4	5	6,3
DPX <sup>3</sup> 250 elektronická spúšť s nastavením selektivity "LOW" s alebo bez pr. chrániča	25 kA	40	-	T	T	T	T	T	T	T	T
		100	-	-	T	T	T	T	T	T	T
		160	-	-	-	T	T	T	T	T	T
		250	-	-	-	-	-	T	T	T	T
	36 kA	40	-	36	36	36	T	T	T	T	T
		100	-	-	36	36	T	T	T	T	T
		160	-	-	-	36	T	T	T	T	T
		250	-	-	-	-	-	T	T	T	T
	50 kA	40	-	36	36	36	36	36	36	36	36
		100	-	-	36	36	36	36	36	36	36
		160	-	-	-	36	36	36	36	36	36
		250	-	-	-	-	-	36	36	36	36
	70 kA	40	-	36	36	36	36	36	36	36	36
		100	-	-	36	36	36	36	36	36	36
		160	-	-	-	36	36	36	36	36	36
		250	-	-	-	-	-	36	36	36	36
DPX <sup>3</sup> 630 tepelno-magnetická spúšť	36 a 50 kA	250	-	-	-	-	-	25	25	25	25
		320	-	-	-	-	-	-	25	25	25
		400	-	-	-	-	-	-	-	25	25
		500	-	-	-	-	-	-	-	-	25
	70 kA	250	-	-	-	-	-	25	25	25	25
		320	-	-	-	-	-	-	25	25	25
		400	-	-	-	-	-	-	-	25	25
		500	-	-	-	-	-	-	-	-	25
	100 kA	250	-	-	-	-	-	25	25	25	25
		320	-	-	-	-	-	-	25	25	25
		400	-	-	-	-	-	-	-	25	25
		500	-	-	-	-	-	-	-	-	25
DPX <sup>3</sup> 630 elektronická spúšť s nastavením selektivity "HIGH" S2, Sg	36, 50, 70, 100 kA	250	-	-	-	-	-	3,2	4	5	6,3
		320	-	-	-	-	-	-	4	5	6,3
		400	-	-	-	-	-	-	-	5	6,3
		500	-	-	-	-	-	-	-	-	6,3
		630	-	-	-	-	-	-	-	-	-
DPX <sup>3</sup> 630 elektronická spúšť s nastavením selektivity "LOW" S2, Sg	36, 50, 70, 100 kA	250	-	-	-	-	-	16	16	16	16
		320	-	-	-	-	-	-	16	16	16
		400	-	-	-	-	-	-	-	16	16
		500	-	-	-	-	-	-	-	-	16
		630	-	-	-	-	-	-	-	-	-

T = úplná selektivita pre akýkoľvek prúd do vypínacej schopnosti podradeného ističa, podľa IEC 60947-2



Podradený istič	I <sub>cu</sub> (kA)	In (A)	Nadradený istič s elektronickou spúšťou a nastavením selektivity "HIGH"																					
			DPX <sup>3</sup> 1600 elektronická spúšť S1, S2, Sg (36 kA)				DPX <sup>3</sup> 1600 elektronická spúšť S1, S2, Sg (50 kA)				DPX <sup>3</sup> 1600 elektronická spúšť S1, S2, Sg (70 kA)				DPX <sup>3</sup> 1600 elektronická spúšť S1, S2, Sg (100 kA)									
			630	800	1000	1250	1600	630	800	1000	1250	1600	630	800	1000	1250	1600	630	800	1000	1250	1600		
DPX <sup>3</sup> 160 s alebo bez pr. chrániča	16, 25, 36 kA	16 až 160	T	T	T	T	T	T	T	T	T	T	T	T	T	T	T	T	T	T	T			
		16, 25	36	36	36	36	36	T	T	T	T	T	T	T	T	T	T	T	T	T	T	T		
		40	36	36	36	36	36	T	T	T	T	T	T	T	T	T	T	T	T	T	T	T		
		63, 80, 100	36	36	36	36	36	T	T	T	T	T	T	T	T	T	T	T	T	T	T	T		
		125	36	36	36	36	36	T	T	T	T	T	T	T	T	T	T	T	T	T	T	T		
DPX <sup>3</sup> 250 tepelno-magnetická spúšť s alebo bez pr. chrániča	25, 36 kA	160	T	T	T	T	T	T	T	T	T	T	T	T	T	T	T	T	T	T	T			
		200	T	T	T	T	T	T	T	T	T	T	T	T	T	T	T	T	T	T	T	T		
		250	T	T	T	T	T	T	T	T	T	T	T	T	T	T	T	T	T	T	T	T		
		100	36	36	36	36	36	T	T	T	T	T	T	T	T	T	T	T	T	T	T	T		
		160	36	36	36	36	36	T	T	T	T	T	T	T	T	T	T	T	T	T	T	T		
		200	36	36	36	36	36	T	T	T	T	T	T	T	T	T	T	T	T	T	T	T		
		250	36	36	36	36	36	T	T	T	T	T	T	T	T	T	T	T	T	T	T	T		
		100	36	36	36	36	36	36	36	36	36	36	36	36	36	36	36	36	36	36	36	36		
		160	36	36	36	36	36	36	36	36	36	36	36	36	36	36	36	36	36	36	36	36		
		200	36	36	36	36	36	36	36	36	36	36	36	36	36	36	36	36	36	36	36	36		
		DPX <sup>3</sup> 250 elektronická spúšť s nasta- vením selektivity "HIGH" s alebo bez pr. chrániča	25, 36, 50, 70 kA	40	5	6,3	8	10	12,5	5	6,3	8	10	12,5	5	6,3	8	10	12,5	5	6,3	8	10	12,5
100	5			6,3	8	10	12,5	5	6,3	8	10	12,5	5	6,3	8	10	12,5	5	6,3	8	10	12,5		
160	5			6,3	8	10	12,5	5	6,3	8	10	12,5	5	6,3	8	10	12,5	5	6,3	8	10	12,5		
250	5			6,3	8	10	12,5	5	6,3	8	10	12,5	5	6,3	8	10	12,5	5	6,3	8	10	12,5		
40	T			T	T	T	T	T	T	T	T	T	T	T	T	T	T	T	T	T	T	T		
DPX <sup>3</sup> 250 elektronická spúšť s nastavením selektivity "LOW" s alebo bez pr. chrániča	25, 36 kA	100	T	T	T	T	T	T	T	T	T	T	T	T	T	T	T	T	T	T	T			
		160	T	T	T	T	T	T	T	T	T	T	T	T	T	T	T	T	T	T	T	T		
		250	T	T	T	T	T	T	T	T	T	T	T	T	T	T	T	T	T	T	T	T		
		40	36	36	36	36	36	40	40	40	40	40	40	40	40	40	40	40	40	40	40	40		
		100	36	36	36	36	36	40	40	40	40	40	40	40	40	40	40	40	40	40	40	40		
		160	36	36	36	36	36	40	40	40	40	40	40	40	40	40	40	40	40	40	40	40		
		250	36	36	36	36	36	40	40	40	40	40	40	40	40	40	40	40	40	40	40	40		
		DPX <sup>3</sup> 630 tepelno-magnetická spúšť	36 a 50 kA	250	T	T	T	T	T	T	T	T	T	T	T	T	T	T	T	T	T	T	T	
				320	T	T	T	T	T	T	T	T	T	T	T	T	T	T	T	T	T	T	T	T
				400	T	T	T	T	T	T	T	T	T	T	T	T	T	T	T	T	T	T	T	T
				500	T	T	T	T	T	T	T	T	T	T	T	T	T	T	T	T	T	T	T	T
630	-			T	T	T	T	-	T	T	T	T	-	T	T	T	T	-	T	T	T	T		
250	36			36	36	36	36	50	50	50	50	50	50	50	50	50	50	50	50	50	50	50		
320	36			36	36	36	36	50	50	50	50	50	50	50	50	50	50	50	50	50	50	50		
400	36			36	36	36	36	50	50	50	50	50	50	50	50	50	50	50	50	50	50	50		
500	36			36	36	36	36	50	50	50	50	50	50	50	50	50	50	50	50	50	50	50		
630	-			36	36	36	36	-	50	50	50	50	-	70	70	70	70	70	70	70	70	70		
DPX <sup>3</sup> 630 elektronická spúšť s nastavením selektivity "HIGH" S2, Sg	36, 50, 70, 100 kA			250	6,3	8	10	12,5	16	6,3	8	10	12,5	16	6,3	8	10	12,5	16	6,3	8	10	12,5	
		320	6,3	8	10	12,5	16	6,3	8	10	12,5	16	6,3	8	10	12,5	16	6,3	8	10	12,5			
		400	6,3	8	10	12,5	16	6,3	8	10	12,5	16	6,3	8	10	12,5	16	6,3	8	10	12,5			
		500	6,3	8	10	12,5	16	6,3	8	10	12,5	16	6,3	8	10	12,5	16	6,3	8	10	12,5			
		630	-	8	10	12,5	16	-	8	10	12,5	16	-	8	10	12,5	16	-	8	10	12,5			
DPX <sup>3</sup> 630 elektronická spúšť s nastavením selektivity "LOW" S2, Sg	36 kA	250	T	T	T	T	T	T	T	T	T	T	T	T	T	T	T	T	T	T	T			
		320	T	T	T	T	T	T	T	T	T	T	T	T	T	T	T	T	T	T	T	T		
		400	T	T	T	T	T	T	T	T	T	T	T	T	T	T	T	T	T	T	T	T		
		500	T	T	T	T	T	T	T	T	T	T	T	T	T	T	T	T	T	T	T	T		
		630	-	T	T	T	T	-	T	T	T	T	-	T	T	T	T	-	T	T	T	T		
		250	36	36	36	36	36	36	36	36	36	36	36	36	36	36	36	36	36	36	36	36		
		320	36	36	36	36	36	36	36	36	36	36	36	36	36	36	36	36	36	36	36	36		
		400	36	36	36	36	36	36	36	36	36	36	36	36	36	36	36	36	36	36	36	36		
		500	36	36	36	36	36	36	36	36	36	36	36	36	36	36	36	36	36	36	36	36		
		630	-	36	36	36	36	-	36	36	36	36	-	36	36	36	36	-	36	36	36	36		
		DPX <sup>3</sup> 1600 tepelno-magnetická spúšť	36 kA	630	-	T	T	T	T	-	T	T	T	T	-	T	T	T	T	-	T	T	T	
800	-			-	T	T	T	-	-	T	T	T	-	-	T	T	T	-	-	T	T	T		
1000	-			-	-	T	T	-	-	-	T	T	-	-	-	T	T	-	-	-	T	T		
1250	-			-	-	-	T	-	-	-	-	T	-	-	-	-	T	-	-	-	-	T		
630	-			36	36	36	36	-	50	50	50	50	-	70	70	70	70	-	70	70	70	70		
800	-			-	36	36	36	-	-	50	50	50	-	-	70	70	70	-	-	70	70	70		
1000	-			-	-	36	36	-	-	-	50	50	-	-	-	70	70	-	-	-	70	70		
1250	-			-	-	-	36	-	-	-	-	50	-	-	-	-	70	-	-	-	-	70		
630	-			8	10	12,5	16	-	8	10	12,5	16	-	8	10	12,5	16	-	8	10	12,5	16		
800	-			-	10	12,5	16	-	-	10	12,5	16	-	-	10	12,5	16	-	-	10	12,5	16		
1000	-			-	-	12,5	16	-	-	-	12,5	16	-	-	-	12,5	16	-	-	-	12,5	16		
DPX <sup>3</sup> 1600 elektronická spúšť s nastavením selektivity "LOW" S1, S2, Sg	36 kA	630	-	T	T	T	T	-	T	T	T	T	-	T	T	T	T	-	T	T	T			
		800	-	-	T	T	T	-	-	T	T	T	-	-	T	T	T	-	-	T	T	T		
		1000	-	-	-	T	T	-	-	-	T	T	-	-	-	T	T	-	-	-	T	T		
		1250	-	-	-	-	T	-	-	-	-	T	-	-	-	-	T	-	-	-	-	T		
		1600	-	-	-	-	T	-	-	-	-	T	-	-	-	-	T	-	-	-	-	T		
		630	-	36	36	36	36	-	36	36	36	36	-	36	36	36	36	-	36	36	36	36		
		800	-	-	36	36	36	-	-	36	36	36	-	-	36	36	36	-	-	36	36	36		
		1000	-	-	-	36	36	-	-	-	36	36	-	-	-	36	36	-	-	-	36	36		
		1250	-	-	-	-	36	-	-	-	-	36	-	-	-	-	36	-	-	-	-	36		
		1600	-	-	-	-	36	-	-	-	-	36	-	-	-	-	36	-	-	-	-	36		

T = úplná selektivita pre akýkoľvek prúd do vypínacej schopnosti podradeného ističa, podľa IEC 60947-2

# Tabuľka vzájomnej selektivity ističov s elektronickou spúšťou DPX<sup>3</sup> / DPX<sup>3</sup> (pokračovanie)

## Hraničné hodnoty selektivity (hodnoty v kA pri 400 V<sub>~</sub>)

Podradený istič	I <sub>cu</sub> (kA)	In (A)	Nadradený istič s elektronickou spúšťou a nastavením selektivity "LOW"									
			DPX <sup>3</sup> 250 elektronická spúšť (25, 36, 50, 70 kA) s alebo bez pr. chrániča				DPX <sup>3</sup> 630 elektronická spúšť S2, Sg (36, 50, 70, 100 kA)					
			40	100	160	250	250	320	400	500	630	
DPX <sup>3</sup> 160 s alebo bez pr. chrániča	16 kA	16, 25	-	1	1,6	2,5	6	6	6	6	6,3	
		40	-	1	1,6	2,5	6	6	6	6	6,3	
		63, 80, 100	-	-	-	-	6	6	6	6	6,3	
		125	-	-	-	-	6	6	6	6	6,3	
	25 kA	16, 25	-	1	1,6	2,5	6	6	6	6	6,3	
		40	-	1	1,6	2,5	6	6	6	6	6,3	
		63, 80, 100	-	-	-	-	6	6	6	6	6,3	
		125	-	-	-	-	6	6	6	6	6,3	
	36 kA	16, 25	-	1	1,6	2,5	6	6	6	6	6,3	
		40	-	1	1,6	2,5	6	6	6	6	6,3	
		63, 80, 100	-	-	-	-	6	6	6	6	6,3	
		125	-	-	-	-	6	6	6	6	6,3	
	50 kA	16, 25	-	1	1,6	2,5	6	6	6	6	6,3	
		40	-	1	1,6	2,5	6	6	6	6	6,3	
		63, 80, 100	-	-	-	-	6	6	6	6	6,3	
		125	-	-	-	-	6	6	6	6	6,3	
	DPX <sup>3</sup> 250 tepelná-magnetická spúšť s alebo bez pr. chrániča	25 kA	100	-	-	1,6	2,5	6	6	6	6	6,3
			160	-	-	-	2,5	6	6	6	6	6,3
			200	-	-	-	2,5	6	6	6	6	6,3
			250	-	-	-	-	6	6	6	6	6,3
		36 kA	100	-	-	1,6	2,5	6	6	6	6	6,3
			160	-	-	-	2,5	6	6	6	6	6,3
			200	-	-	-	2,5	6	6	6	6	6,3
			250	-	-	-	-	6	6	6	6	6,3
50 kA		100	-	-	1,6	2,5	6	6	6	6	6,3	
		160	-	-	-	2,5	6	6	6	6	6,3	
		200	-	-	-	2,5	6	6	6	6	6,3	
		250	-	-	-	-	6	6	6	6	6,3	
70 kA		100	-	-	1,6	2,5	6	6	6	6	6,3	
		160	-	-	-	2,5	6	6	6	6	6,3	
		200	-	-	-	2,5	6	6	6	6	6,3	
		250	-	-	-	-	6	6	6	6	6,3	
DPX <sup>3</sup> 250 elektronická spúšť s nastavením selektivity "HIGH" s alebo bez pr. chrániča		25 kA	40	-	-	-	-	-	-	-	-	-
			100	-	-	-	-	-	-	-	-	-
			160	-	-	-	-	-	-	-	-	-
			250	-	-	-	-	-	-	-	-	-
		36 kA	40	-	-	-	-	-	-	-	-	-
			100	-	-	-	-	-	-	-	-	-
			160	-	-	-	-	-	-	-	-	-
			250	-	-	-	-	-	-	-	-	-
	50 kA	40	-	-	-	-	-	-	-	-	-	
		100	-	-	-	-	-	-	-	-	-	
		160	-	-	-	-	-	-	-	-	-	
		250	-	-	-	-	-	-	-	-	-	
	70 kA	40	-	-	-	-	-	-	-	-	-	
		100	-	-	-	-	-	-	-	-	-	
		160	-	-	-	-	-	-	-	-	-	
		250	-	-	-	-	-	-	-	-	-	
	DPX <sup>3</sup> 250 elektronická spúšť s nastavením selektivity "LOW" s alebo bez pr. chrániča	25 kA	40	-	1	1,6	2,5	8	8	8	8	8
			100	-	-	1,6	2,5	6	6	6	6	6,3
			160	-	-	-	2,5	6	6	6	6	6,3
			250	-	-	-	-	6	6	6	6	6,3
		36 kA	40	-	1	1,6	2,5	8	8	8	8	8
			100	-	-	1,6	2,5	6	6	6	6	6,3
			160	-	-	-	2,5	6	6	6	6	6,3
			250	-	-	-	-	6	6	6	6	6,3
50 kA		40	-	1	1,6	2,5	8	8	8	8	8	
		100	-	-	1,6	2,5	6	6	6	6	6,3	
		160	-	-	-	2,5	6	6	6	6	6,3	
		250	-	-	-	-	6	6	6	6	6,3	
70 kA		40	-	1	1,6	2,5	8	8	8	8	8	
		100	-	-	1,6	2,5	6	6	6	6	6,3	
		160	-	-	-	2,5	6	6	6	6	6,3	
		250	-	-	-	-	6	6	6	6	6,3	
DPX <sup>3</sup> 630 tepelná-magnetická spúšť		25, 36, 50, 70 kA	250	-	-	-	-	-	6	6	6	6,3
			320	-	-	-	-	-	6	6	6	6,3
			400	-	-	-	-	-	-	6	6	6,3
			500	-	-	-	-	-	-	-	6	6,3
DPX <sup>3</sup> 630 elektronická spúšť s nastavením selektivity "HIGH" S2, Sg		25, 36, 50, 70 kA	630	-	-	-	-	-	-	-	-	-
			250	-	-	-	-	-	-	-	-	-
			320	-	-	-	-	-	-	-	-	-
			400	-	-	-	-	-	-	-	-	-
	500		-	-	-	-	-	-	-	-	-	
DPX <sup>3</sup> 630 elektronická spúšť s nastavením selektivity "LOW" S2, Sg	25, 36, 50, 70 kA	630	-	-	-	-	-	-	-	-	-	
		250	-	-	-	-	-	3,2	4	5	6,3	
		320	-	-	-	-	-	-	4	5	6,3	
		400	-	-	-	-	-	-	-	5	6,3	
		500	-	-	-	-	-	-	-	-	6,3	

T = úplná selektivita pre akýkoľvek prúd do vypínacej schopnosti podradeného ističa, podľa IEC 60947-2



# Tabuľka vzájomnej selektivity medzi výkonovými a modulárnymi ističmi

Podradený modulárny istič	In (A)	Nadradený výkonový istič																							
		DPX <sup>3</sup> 160 (16, 25, 36, 50 kA) s alebo bez pr. chrániča								DPX <sup>3</sup> 250 (25, 36, 50, 70 kA) s alebo bez pr. chrániča				DPX <sup>3</sup> 250 elektronická spúšť <sup>(1)</sup> (25, 36, 50, 70 kA) s alebo bez pr. chrániča				DPX <sup>3</sup> 250 elektronická spúšť <sup>(2)</sup> (25, 36, 50, 70 kA) s alebo bez pr. chrániča				DPX <sup>3</sup> 630 (36, 50, 70, 100 kA)			
		16	25	40	63	80	100	125	160	100	160	200	250	40	100	160	250	40	100	160	250	250	320	400	500
RX <sup>3</sup> 6000 TX <sup>3</sup> 6000 charakteristiky B a C	≤ 6	T	T	T	T	T	T	T	T	T	T	T	T	T	T	T	T	T	T	T	T	T	T	T	T
	10	5	T	T	T	T	T	T	T	T	T	T	T	T	T	T	T	T	T	T	T	T	T	T	T
	13	-	T	T	T	T	T	T	T	T	T	T	T	T	T	T	T	T	T	T	T	T	T	T	T
	16	-	T	T	T	T	T	T	T	T	T	T	T	T	T	T	T	T	T	T	T	T	T	T	T
	20	-	5	5	5	5	5	T	T	T	T	T	5	T	T	T	5	T	T	T	T	T	T	T	T
	25	-	-	3,5	3,5	4,5	4,5	T	T	T	T	T	4	T	T	T	4	T	T	T	T	T	T	T	T
	32	-	-	-	3	4	4	T	T	5	T	T	T	-	5	T	T	-	5	T	T	T	T	T	T
	40	-	-	-	3	3	3	T	T	5	T	T	T	-	5	T	T	-	5	T	T	T	T	T	T
	50	-	-	-	-	3	3	5,5	T	4	T	T	T	-	4	T	T	-	4	T	T	T	T	T	T
63	-	-	-	-	3	3	5	T	4	T	T	T	-	4	T	T	-	4	T	T	T	T	T	T	
TX <sup>3</sup> 10000 charakteristiky B a C	≤ 6	T	T	T	T	T	T	T	T	T	T	T	T	T	T	T	T	T	T	T	T	T	T	T	T
	10	5	T	T	T	T	T	T	T	T	T	T	T	T	T	T	T	T	T	T	T	T	T	T	T
	13	-	T	T	T	T	T	T	T	T	T	T	8	T	T	T	8	T	T	T	T	T	T	T	T
	16	-	T	T	T	T	T	T	T	T	T	T	6	T	T	T	6	T	T	T	T	T	T	T	T
	20	-	5	5	5	5	6	T	T	8	T	T	T	5	8	T	T	5	8	T	T	T	T	T	T
	25	-	-	4,5	4,5	4,5	4,5	T	T	6	T	T	T	4	6	T	T	4	6	T	T	T	T	T	T
	32	-	-	-	3	4	4	T	T	5	T	T	T	-	5	T	T	-	5	T	T	T	T	T	T
	40	-	-	-	3	3	3	T	T	5	T	T	T	-	5	T	T	-	5	T	T	T	T	T	T
	50	-	-	-	-	3	3	5,5	5,5	4	8	T	T	-	4	8	T	-	4	8	T	T	T	T	T
63	-	-	-	-	3	3	5	5	4	8	T	T	-	4	8	T	-	4	8	T	T	T	T	T	
DX <sup>3</sup> 6000 / 10 kA charakteristiky B a C	≤ 6	T	T	T	T	T	T	T	T	T	T	T	T	T	T	T	T	T	T	T	T	T	T	T	T
	10	5	T	T	T	T	T	T	T	T	T	T	T	T	T	T	T	T	T	T	T	T	T	T	T
	13	-	T	T	T	T	T	T	T	T	T	T	8	T	T	T	8	T	T	T	T	T	T	T	T
	16	-	T	T	T	T	T	T	T	T	T	T	6	T	T	T	6	T	T	T	T	T	T	T	T
	20	-	5	5	5	5	6	T	T	8	T	T	T	5	8	T	T	5	8	T	T	T	T	T	T
	25	-	-	4,5	4,5	4,5	4,5	T	T	6	T	T	T	4	6	T	T	4	6	T	T	T	T	T	T
	32	-	-	-	3	4	4	T	T	5	T	T	T	-	5	T	T	-	5	T	T	T	T	T	T
	40	-	-	-	3	3	3	T	T	5	T	T	T	-	5	T	T	-	5	T	T	T	T	T	T
	50	-	-	-	-	3	3	5,5	7	4	8	T	T	-	4	8	T	-	4	8	T	T	T	T	T
63	-	-	-	-	3	3	5	6	4	8	T	T	-	4	8	T	-	4	8	T	T	T	T	T	
DX <sup>3</sup> 6000 / 10 kA charakteristika D	≤ 6	6	T	T	T	T	T	T	T	T	T	T	T	T	T	T	T	T	T	T	T	T	T	T	T
	10	5	7,5	7,5	7,5	T	T	T	T	T	T	T	T	T	T	T	T	T	T	T	T	T	T	T	T
	16	-	-	5	5	5	T	T	T	T	T	T	6	T	T	T	6	T	T	T	T	T	T	T	T
	20	-	-	4,5	4,5	4,5	6	T	T	8	T	T	T	5	8	T	T	5	8	T	T	T	T	T	T
	25	-	-	-	4,5	4	4,5	T	T	6	T	T	T	-	6	T	T	-	6	T	T	T	T	T	T
	32	-	-	-	3	3	4	T	T	5	T	T	T	-	5	T	T	-	5	T	T	T	T	T	T
	40	-	-	-	3	3	3	T	T	5	T	T	T	-	5	T	T	-	5	T	T	T	T	T	T
	50	-	-	-	-	3	3	5,5	7	4	8	T	T	-	4	8	T	-	4	8	T	T	T	T	T
	63	-	-	-	-	3	3	5	6	-	8	T	T	-	-	8	T	-	-	8	T	T	T	T	T
DX <sup>3</sup> 10000 / 16 kA charakteristiky B a C	≤ 6	6	12	12	T	T	T	T	T	T	T	T	T	T	T	T	T	T	T	T	T	T	T	T	T
	10	5	7	7	7	T	T	T	T	T	T	T	T	T	T	T	T	T	T	T	T	T	T	T	T
	16	-	6	6	6	6	T	T	T	T	T	T	7	T	T	T	7	T	T	T	T	T	T	T	T
	20	-	5	5	5	5	6	T	T	T	T	T	5	T	T	T	5	T	T	T	T	T	T	T	T
	25	-	-	4,5	4,5	4,5	4,5	8,5	T	T	T	T	4	T	T	T	4	T	T	T	T	T	T	T	T
	32	-	-	-	3	4	4	7	10	5	T	T	T	-	5	T	T	-	5	T	T	T	T	T	T
	40	-	-	-	3	3	3	6	8	5	T	T	T	-	5	T	T	-	5	T	T	T	T	T	T
	50	-	-	-	-	3	3	5,5	7	4	8	T	T	-	4	8	T	-	4	8	T	T	T	T	T
	63	-	-	-	-	3	3	5	6	4	8	T	T	-	4	8	T	-	4	8	T	T	T	T	T
80	-	-	-	-	-	-	5	6	4	8	T	T	-	4	8	T	-	4	8	T	T	T	T	T	
100	-	-	-	-	-	-	-	5	-	8	T	T	-	-	8	T	-	-	8	T	T	T	T	T	
125	-	-	-	-	-	-	-	3	-	8	T	T	-	-	8	T	-	-	8	T	T	T	T	T	

T = úplná selektivita pre akýkoľvek prúd do vypínacej schopnosti podradeného ističa, podľa IEC 60947-2  
 1: Elektronická spúšť, nastavenie selektivity "HIGH"  
 2: Elektronická spúšť, nastavenie selektivity "LOW"





# Tabuľka vzájomnej selektivity medzi výkonovými a modulárnymi ističmi (pokračovanie)

Podradený modulárny istič	In (A)	Nadradený výkonový istič																								
		DPX <sup>3</sup> 160 (16, 25, 36, 50 kA) s alebo bez pr. chrániča								DPX <sup>3</sup> 250 (25, 36, 50, 70 kA) s alebo bez pr. chrániča				DPX <sup>3</sup> 250 elektronická spúšť <sup>(1)</sup> (25, 36, 50, 70 kA) s alebo bez pr. chrániča				DPX <sup>3</sup> 250 elektronická spúšť <sup>(2)</sup> (25, 36, 50, 70 kA) s alebo bez pr. chrániča				DPX <sup>3</sup> 630 (36, 50, 70, 100 kA)				
		16	25	40	63	80	100	125	160	100	160	200	250	40	100	160	250	40	100	160	250	250	320	400	500	630
DX <sup>3</sup> 10000 / 16 kA charakteristika D	≤ 6	6	12	12	T	T	T	T	T	T	T	T	T	T	T	T	T	T	T	T	T	T	T	T	T	
	10	5	7	7	7	T	T	T	T	T	T	T	T	T	T	T	T	T	T	T	T	T	T	T	T	
	16	-	6	6	6	6	T	T	T	T	T	T	T	7	T	T	T	7	T	T	T	T	T	T	T	
	20	-	5	5	5	5	6	T	T	T	T	T	T	5	T	T	T	5	T	T	T	T	T	T	T	
	25	-	-	4,5	4,5	4,5	4,5	8,5	T	T	T	T	T	-	T	T	T	-	T	T	T	T	T	T	T	
	32	-	-	-	3	4	4	7	10	5	T	T	T	-	5	T	T	-	5	T	T	T	T	T	T	
	40	-	-	-	3	3	3	6	8	5	T	T	T	-	5	T	T	-	5	T	T	T	T	T	T	
	50	-	-	-	-	3	3	5,5	7	4	T	T	T	-	4	T	T	-	4	T	T	T	T	T	T	
	63	-	-	-	-	3	3	5	6	-	T	T	T	-	-	T	T	-	-	T	T	T	T	T	T	
	80	-	-	-	-	-	-	5	6	-	T	T	T	-	-	T	T	-	-	T	T	T	T	T	T	
	100	-	-	-	-	-	-	5	6	-	T	T	T	-	-	T	T	-	-	T	T	T	T	T	T	
	125	-	-	-	-	-	-	3	6	-	-	T	T	-	-	-	T	-	-	-	T	T	T	T	T	
DX <sup>3</sup> 16 kA pre jednosmerný prúd	≤ 6	6	12	12	T	T	T	T	T	-	-	-	-	-	-	-	-	-	-	-	-	-	-	-	-	
	8	6	12	12	T	T	T	T	T	-	-	-	-	-	-	-	-	-	-	-	-	-	-	-	-	
	10	5	7	7	7	T	T	T	T	-	-	-	-	-	-	-	-	-	-	-	-	-	-	-	-	
	16	-	6	6	6	6	T	T	T	-	-	-	-	-	-	-	-	-	-	-	-	-	-	-	-	
	20	-	5	5	5	5	6	T	T	-	-	-	-	-	-	-	-	-	-	-	-	-	-	-	-	
	25	-	-	3,5	3,5	4,5	4,5	8,5	T	-	-	-	-	-	-	-	-	-	-	-	-	-	-	-	-	
	32	-	-	-	3	4	4	7	10	-	-	-	-	-	-	-	-	-	-	-	-	-	-	-	-	
	40	-	-	-	3	3	3	6	8	-	-	-	-	-	-	-	-	-	-	-	-	-	-	-	-	
DX <sup>3</sup> 25 kA charakteristika C	≤ 6	T	T	T	T	T	T	T	T	T	T	T	T	T	T	T	T	T	T	T	T	T	T	T	T	
	10	T	T	T	T	T	T	T	T	T	T	T	T	T	T	T	T	T	T	T	T	T	T	T	T	
	16	-	T	T	T	T	T	T	T	T	T	T	T	T	T	T	T	T	T	T	T	T	T	T	T	
	20	-	-	T	T	T	T	T	T	T	T	T	T	T	T	T	T	T	T	T	T	T	T	T	T	
	25	-	-	T	T	T	T	T	T	T	T	T	T	T	T	T	T	T	T	T	T	T	T	T	T	
	32	-	-	-	T	T	T	T	T	T	T	T	T	-	T	T	T	-	T	T	T	T	T	T	T	
	40	-	-	-	T	T	T	T	T	T	T	T	T	-	T	T	T	-	T	T	T	T	T	T	T	
	50	-	-	-	4	4	5	10	10	20	T	T	T	-	20	T	T	-	20	T	T	T	T	T	T	
	63	-	-	-	-	3	5	10	10	15	T	T	T	-	15	T	T	-	15	T	T	T	T	T	T	
	80	-	-	-	-	-	-	5	6	4	T	T	T	-	4	T	T	-	4	T	T	T	T	T	T	
	100	-	-	-	-	-	-	5	6	4	T	T	T	-	-	T	T	-	-	T	T	T	T	T	T	
	125	-	-	-	-	-	-	3	6	4	T	T	T	-	-	T	T	-	-	T	T	T	T	T	T	
DX <sup>3</sup> 25 kA charakteristika D	≤ 6	T	T	T	T	T	T	T	T	T	T	T	T	T	T	T	T	T	T	T	T	T	T	T	T	
	10	T	T	T	T	T	T	T	T	T	T	T	T	T	T	T	T	T	T	T	T	T	T	T	T	
	16	-	T	T	T	T	T	T	T	T	T	T	T	T	T	T	T	T	T	T	T	T	T	T	T	
	20	-	-	T	T	T	T	T	T	T	T	T	T	T	T	T	T	T	T	T	T	T	T	T	T	
	25	-	-	T	T	T	T	T	T	T	T	T	T	T	T	T	T	T	T	T	T	T	T	T	T	
	32	-	-	-	T	T	T	T	T	T	T	T	T	-	T	T	T	-	T	T	T	T	T	T	T	
	40	-	-	-	T	T	T	T	T	T	T	T	T	-	T	T	T	-	T	T	T	T	T	T	T	
	50	-	-	-	4	4	5	10	10	20	T	T	T	-	20	T	T	-	20	T	T	T	T	T	T	
	63	-	-	-	-	3	5	10	10	15	T	T	T	-	15	T	T	-	15	T	T	T	T	T	T	
	80	-	-	-	-	-	-	5	6	4	T	T	T	-	-	T	T	-	-	T	T	T	T	T	T	
	100	-	-	-	-	-	-	5	6	4	T	T	T	-	-	T	T	-	-	T	T	T	T	T	T	
	125	-	-	-	-	-	-	3	6	4	T	T	T	-	-	T	T	-	-	T	T	T	T	T	T	
DX <sup>3</sup> 50 kA charakteristika C a D	10	T	T	T	T	T	T	T	T	-	-	-	-	-	-	-	-	-	-	-	-	-	-	-	-	
	16	-	T	T	T	T	T	T	T	-	-	-	-	-	-	-	-	-	-	-	-	-	-	-	-	
	20	-	-	T	T	T	T	T	T	-	-	-	-	-	-	-	-	-	-	-	-	-	-	-	-	
	25	-	-	36	T	T	T	T	T	-	-	-	-	-	-	-	-	-	-	-	-	-	-	-	-	
	32	-	-	-	T	T	T	T	T	-	-	-	-	-	-	-	-	-	-	-	-	-	-	-	-	
	40	-	-	-	T	T	T	T	T	-	-	-	-	-	-	-	-	-	-	-	-	-	-	-	-	
	50	-	-	-	-	4	5	10	10	-	-	-	-	-	-	-	-	-	-	-	-	-	-	-	-	

T = úplná selektivita pre akýkoľvek prúd do vypínacej schopnosti podradeného ističa, podľa IEC 60947-2  
 1: Elektronická spúšť, nastavenie selektivity "HIGH". 2: Elektronická spúšť, nastavenie selektivity "LOW". 3: 36 kA pre nadradený DPX<sup>3</sup> 630 a 1600 - 36 kA / úplná pre nadradený DPX<sup>3</sup> 630 a 1600 - 50, 70, 100 kA







Obj. č.	Strana	Bal.	Obj. č.	Strana	Bal.	Obj. č.	Strana	Bal.	Obj. č.	Strana	Bal.	Obj. č.	Strana	Bal.	Obj. č.	Strana	Bal.
4 210 75	38	1	4 220 83	42	1	4 221 73	43	1	4 222 81	46	1	4 223 92	47	1	<b>4 225 00</b>		
75	50	1	84	42	1	74	43	1	82	46	1	95	48	1			
79	37	1	85	42	1	75	43	1	83	46	1	96	48	1	4 225 00		
80	37	1	86	42	1	76	43	1	84	46	1	97	48	1			
83	50	1	87	42	1	77	43	1	85	46	1	98	48	1	4 225 00		
93	33	1	88	42	1	78	43	1	87	46	1	99	48	1			
94	33	1	89	42	1	79	43	1	88	46	1	<b>4 224 00</b>					
<b>4 220 00</b>			90	42	1	80	43	1	89	46	1						
			91	42	1	81	43	1	90	46	1						
4 220 00	40	1	92	42	1	82	43	1	92	46	1	4 224 01					
01	40	1	93	42	1	83	43	1	93	46	1						
02	40	1	94	42	1	84	43	1	94	46	1	48					
03	40	1	95	42	1	85	43	1	95	46	1						
04	40	1	96	42	1	86	43	1	96	46	1	48					
05	40	1	97	42	1	87	43	1	97	46	1						
06	40	1	98	42	1	88	43	1	98	46	1	48					
07	40	1	99	42	1	89	43	1	99	47	1						
08	40	1	<b>4 221 00</b>			90	43	1	<b>4 223 00</b>			48					
09	40	1				91	43	1							47		
10	40	1	4 221 00	42	1	92	43	1	47								
11	40	1	01	42	1	93	43	1				47					
12	40	1	02	42	1	94	43	1	47								
13	40	1	03	42	1	95	43	1				47					
14	40	1	04	42	1	96	43	1	47								
15	40	1	05	42	1	97	43	1				47					
16	40	1	06	42	1	98	43	1	47								
17	40	1	07	42	1	99	43	1				47					
18	40	1	08	42	1	<b>4 222 00</b>			47								
19	40	1	09	42	1							43					
20	40	1	10	42	1	4 222 00	43	1	47								
21	40	1	11	42	1	01	43	1				47					
22	40	1	12	42	1	02	43	1	47								
23	40	1	13	42	1	03	43	1				47					
24	40	1	14	42	1	04	43	1	47								
25	40	1	15	42	1	05	43	1				47					
26	40	1	16	42	1	06	43	1	47								
27	40	1	17	42	1	07	43	1				47					
28	40	1	18	42	1	08	43	1	47								
29	40	1	19	42	1	09	43	1				47					
30	40	1	20	42	1	10	43	1	47								
31	40	1	21	42	1	11	43	1				47					
32	40	1	22	42	1	12	43	1	47								
33	40	1	23	42	1	13	43	1				47					
34	40	1	24	42	1	14	43	1	47								
35	40	1	25	42	1	15	43	1				47					
36	40	1	26	42	1	16	52	1	47								
37	40	1	27	42	1	17	52	1				47					
38	40	1	28	42	1	18	52	1	47								
39	40	1	29	42	1	19	52	1				47					
40	40	1	30	42	1	30	49	1	47								
41	40	1	31	42	1	34	44	1				47					
42	40	1	32	42	1	34	45	1	47								
43	40	1	33	42	1	35	44	1				47					
44	40	1	34	42	1	35	45	1	47								
45	40	1	35	42	1	36	44	1				47					
46	40	1	36	43	1	37	44	1	47								
47	40	1	37	43	1	38	44	1				47					
48	40	1	38	43	1	39	50	1	47								
49	40	1	39	43	1	40	50	1				47					
50	40	1	40	43	1	41	50	1	47								
51	40	1	41	43	1	42	50	1				47					
52	40	1	42	43	1	43	50	1	47								
53	40	1	43	43	1	44	50	1				47					
54	40	1	44	43	1	45	50	1	47								
55	40	1	45	43	1	46	50	1				47					
56	42	1	46	43	1	47	50	1	47								
57	42	1	47	43	1	48	50	1				47					
58	42	1	48	43	1	49	50	1	47								
59	42	1	49	43	1	51	46	1				47					
60	42	1	50	43	1	52	46	1	47								
61	42	1	51	43	1	53	46	1				47					
62	42	1	52	43	1	54	46	1	47								
63	42	1	53	43	1	55	46	1				47					
64	42	1	54	43	1	56	46	1	47								
65	42	1	55	43	1	57	46	1				47					
66	42	1	56	43	1	58	46	1	47								
67	42	1	57	43	1	59	46	1				47					
68	42	1	58	43	1	60	46	1	47								
69	42	1	59	43	1	61	46	1				47					
70	42	1	60	43	1	63	46	1	47								
71	42	1	61	43	1	64	46	1				47					
72	42	1	62	43	1	65	46	1	47								
73	42	1	63	43	1	66	46	1				47					
74	42	1	64	43	1	68	46	1	47								
75	42	1	65	43	1	69	46	1				47					
76	42	1	66	43	1	70	46	1	47								
77	42	1	67	43	1	71	46	1				47					
78	42	1	68	43	1	72	46	1	47								
79	42	1	69	43	1	73	46	1				47					
80	42	1	70	43	1	75	46	1	47								
81	42	1	71	43	1	76	46	1				47					
82	42	1	72	43	1	77	46	1	47								
<b>4 226 00</b>			4 226 23			80	46	1				41					
						50	1										



NAVŠTÍVTE  
NAŠE STRÁNKY

@ [www.legrand.sk](http://www.legrand.sk)

 [www.youtube.com/legrand](http://www.youtube.com/legrand)

 [www.facebook.com/legrand.sk](http://www.facebook.com/legrand.sk)

[www.legrandforum.sk](http://www.legrandforum.sk)



**Legrand Slovensko, s. r. o.**

Panónska cesta 7, 851 04 Bratislava 5  
tel.: +421 2 32 15 36 01  
e-mail: [kontakt.bratislava@legrand.sk](mailto:kontakt.bratislava@legrand.sk)

**pobočka Košice**  
Alvinczyho ul. 12, 040 01 Košice  
tel.: +421 55 32 60 320  
e-mail: [kontakt.kosice@legrand.sk](mailto:kontakt.kosice@legrand.sk)

[www.legrand.sk](http://www.legrand.sk)