

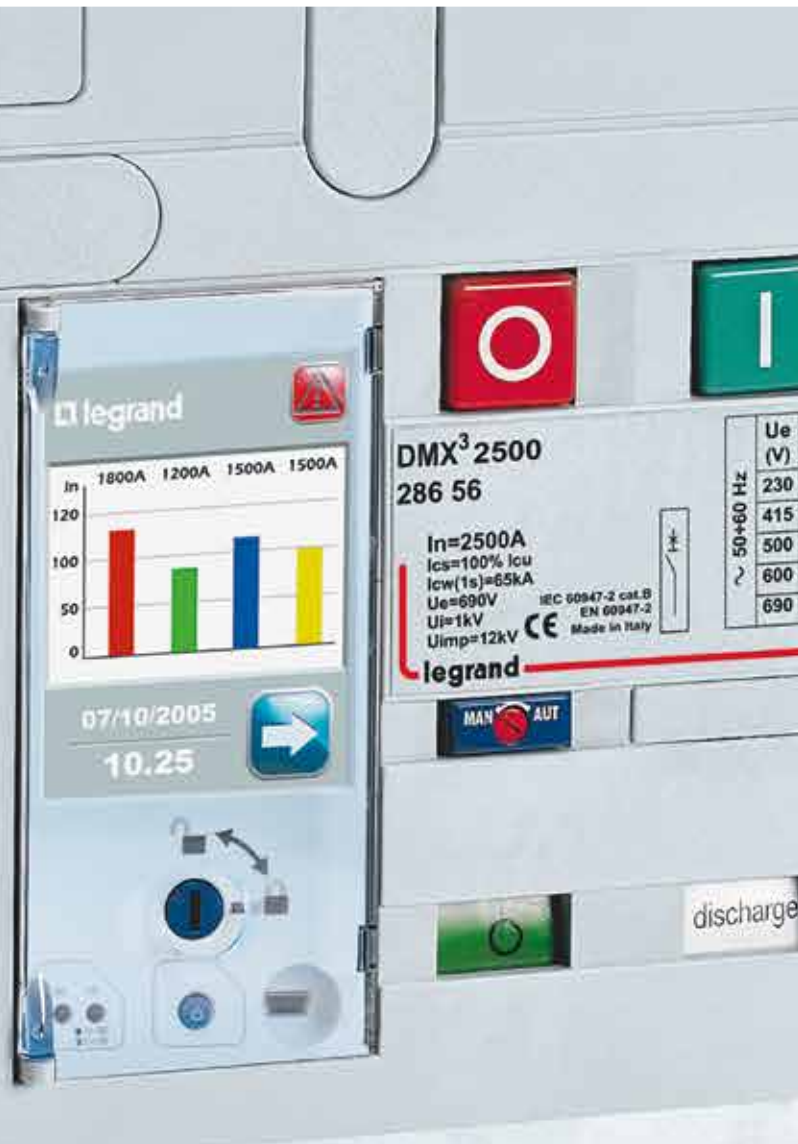
KATALÓG

2017

ISTENIE A DISTRIBÚCIA ELEKTRICKEJ ENERGIE



**SVETOVÝ ŠPECIALISTA PRE ELEKTRICKÉ INŠTALÁCIE
A DIGITÁLNE SYSTÉMY BUDOV**



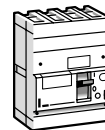
ISTENIE A DISTRIBÚCIA ELEKTRICKEJ ENERGIE

**Vzduchové
ističe do 6 300 A**



Str. 4
DMX³
vzduchové
ističe

**Výkonové
ističe do 1 600 A**



Str. 34
DPX³
výkonové
ističe do 250 A

**Ostatné vypínače
a poistkové
odpojovače**



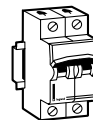
Str. 76
VistopTM
vypínače
do 160 A

**Kompenzácia
jalového výkonu,
priemyselné
stýkače**



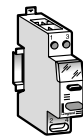
Str. 184
Kompenzačné
kondenzátory, tlmivky
a regulátory jalového
výkonu

**Ističe,
prúdové chrániče
a zvodiče prepätia**

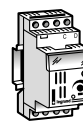


Str. 100
RX³, TX³-6 modulárne
ističe
6 000

**Modulárne
spínacie prvky
a príslušenstvo**



Str. 118
Modulárne
vypínače,
prepínače
a tlačidlá



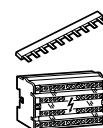
Str. 125
Súmrakové
spínače

**Meranie
a vzdialený
dohľad**



Str. 130
EMDX³
multifunkčné
meracie zariadenia

**Príslušenstvo
na zapojenie,
označovanie
a ovládanie**



Str. 140
Prepojovacie
lišty
a svorkovnice

**Rozvodnice
a rozvádzačové
skrine**



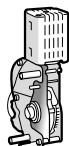
Str. 192
Atlantic a MarinaTM
plastové a ocelové
rozdávčače
IP 66 a IP 65



Str. 11
DMX³
elektronické
spúšte



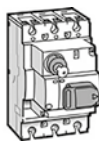
Str. 12
DMX³-I
vzduchové
vypínače



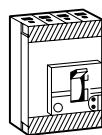
Str. 13
DMX³
motorové
pohony
a príslušenstvo



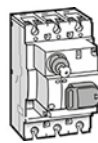
Str. 15
Záskokové
napájanie



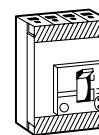
Str. 40
DPX³ 160/250
motorové
pohony
a príslušenstvo



Str. 48
DPX³
výkonové
ističe
do 1 600 A



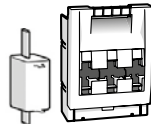
Str. 52
DPX³ 630/1600
príslušenstvo



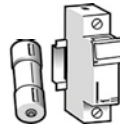
Str. 54
DPX³
výkonové
vypínače
do 1 600 A



Str. 84
Bezpečnostné
vypínače



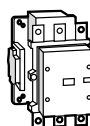
Str. 87
SPX a SPX³-V
poistkové odpínače
a spodky, nožové
poistky



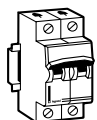
Str. 96
Modulárne poistkové
odpínače a valcové
poistky



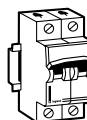
Str. 148
Motorové spúšťače
MPX³



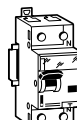
Str. 160
Priemyselne stýkače
CTX³



Str. 104
TX³-10 modulárne ističe
10 000



Str. 106
DX³ modulárne ističe
do 125 A
10 000 - 16 kA



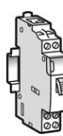
Str. 110
DX³ prúdové
chrániče
s nadprúdovou
ochranou



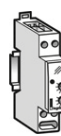
Str. 116
Zvodiče
prepätia



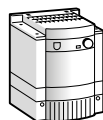
Str. 120
Impulzné relé



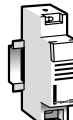
Str. 121
Stýkače



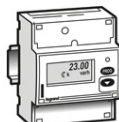
Str. 123
Schodiskové
automaty
a časové relé



Str. 126
Modulárne
a výkonové
stmievače,
termostaty



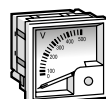
Str. 138
Modulárne
transformátory
a napájacie zdroje



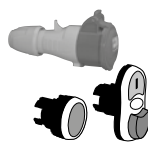
Str. 131
Elektromery
a meracie
transformátory
prúdu



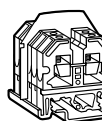
Str. 131
Vzdialený dohľad
a meranie



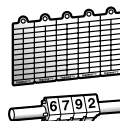
Str. 135
Ampérmetre
a voltmetre



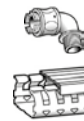
Str. 260
OsmozTM ovládacie
a signalizačné
prvky, priemyselne
vidlice a zásuvky P17
Tempra Pro



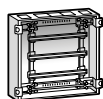
Str. 271
VikingTM 3
radové
svorky



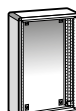
Str. 288
Označovanie
svoriek a káblov



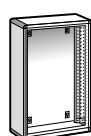
Str. 296
Lina 25TM
káblové kanály
priechodky
a matice



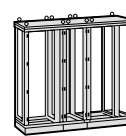
Str. 224
XL³ 125
a XL³ 160
rozdavnice



Str. 230
XL³ 400
rozdávzače



Str. 240
XL³ 800
rozdávzače



Str. 250
XL³ 4 000
rozdávzače

Európska kvalita pre vaše projekty

Presvedčte sa o kvalite našich produktov, ktoré sa vyrábajú s maximálnou precíznosťou a s dôrazom na kvalitu.

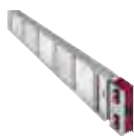
Aby sme docielili prvotriednu kvalitu, vynakladáme nemalé finančné prostriedky takisto na výskum a vývoj.

Odmenu sú naši spokojní zákazníci po celom svete.



► VÝROBA V EURÓPE

■ TALIANSKO



Prípojnicové rozvody Zucchini
(Brescia)



Suché transformátory
(Teramo)



Modulárne ističe DX³
(Neapol)



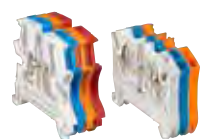
Modulárne ističe XL³
400/800
(Tradate)



Vzduchové ističe DMX³
(Bergamo)



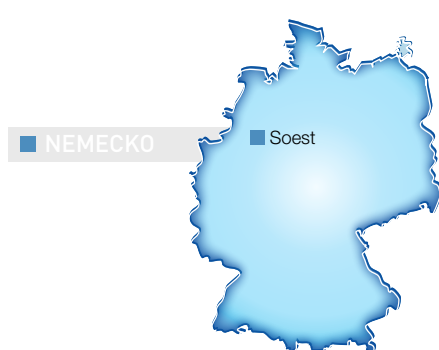
Výkonové ističe DPX³
(Bergamo)



Radové svorky Viking™ 3
(Montville)



Ovládacie a signalizačné
prístroje Osmoz
(Strasbourg)



Časové spínače
(Soest)



Poistkové odpínače SPX, modulárne ističe RX³ a TX³
(Zabkowice)

Vzduchové ističe

DMX³ do 6 300 A

Jednoduchá inštalácia
a pripojenie, široká ponuka
elektronických spúšťí, to všetko
ponúka nový rad vzduchových
ističov DMX³



► DMX³ vzduchové ističe až do 6 300 A, [str. 10](#)

Vzduchové ističe DMX³ do 6 300 A

- Vypínacie schopnosti 50, 65 a 100 kA
- Pevné alebo výsuvné prevedenie



► Elektronické spúšte s LCD
displejom, [str. 11](#)



► Elektronická spúšť s dotykovým
displejom, [str. 11](#)



Kompletná ponuka príslušenstva

- Ovládacie a signalizačné príslušenstvo, uzamykanie, možnosť mechanického blokovania
- Automatická jednotka záskokového napájania



► Príslušenstvo k DMX³ str. 13



► Príslušenstvo na mechanické blokovanie, str. 14





0 280 28 + 0 281 66



0 281 65



0 281 72



Rozmery (str. 18)
Technické charakteristiky (str. 17)

Vzduchové ističe DMX³ 1600 je nutné vybaviť elektronickou spúšťou (montáž vo výrobe), ktorá umožňuje veľmi presné nastavenie vypínacej charakteristiky a zároveň dodržanie diskriminácie s podradenými ističmi.

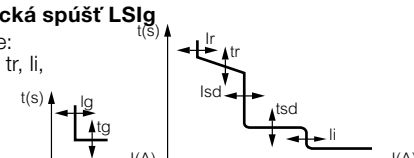
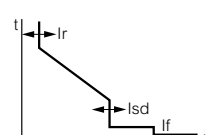
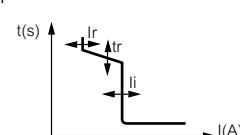


Nastavenia a charakteristiky (str. 16)

Všetky elektronické spúšte sú vybavené batériami pre napájanie displeja počas výpadku napätia alebo keď istič nie je pripojený na napätie.

Bal.	Obj. č.		Pevné vyhotovenie
	Velkosť 0		Dodávané: - so 4 pomocnými kontaktmi NO/NC - so zadnými svorkami na horizontálne a vertikálne pripojenie prípojnic - s tesnením dvierok
	3P	4P	Vypínacia schopnosť Icu 42 kA (415 V~)
1	0 280 00	0 280 06	In (A) 630
1	0 280 01	0 280 07	800
1	0 280 02	0 280 08	1000
1	0 280 03	0 280 09	1250
1	0 280 04	0 280 10	1600
	Velkosť 0		Vypínacia schopnosť Icu 50 kA (415 V~)
1	0 280 24	0 280 30	630
1	0 280 25	0 280 31	800
1	0 280 26	0 280 32	1000
1	0 280 27	0 280 33	1250
1	0 280 28	0 280 34	1600
	Velkosť 0		Výsuvné vyhotovenie
	Velkosť 0		Dodávané: - so 4 pomocnými kontaktmi NO/NC - so zásuvným rámom - so zadnými svorkami na horizontálne a vertikálne pripojenie prípojnic - s tesnením dvierok
	3P	4P	Vypínacia schopnosť Icu 42 kA (415 V~)
1	0 280 12	0 280 18	In (A) 630
1	0 280 13	0 280 19	800
1	0 280 14	0 280 20	1000
1	0 280 15	0 280 21	1250
1	0 280 16	0 280 22	1600
	Velkosť 0		Vypínacia schopnosť Icu 50 kA (415 V~)
1	0 280 36	0 280 42	630
1	0 280 37	0 280 43	800
1	0 280 38	0 280 44	1000
1	0 280 39	0 280 45	1250
1	0 280 40	0 280 46	1600

Bal.	Obj. č.	Elektronické spúšte MP4 s LCD displejom
1	0 281 64	Integrovaný LCD displej pre zobrazenie meraných a nastavených hodnôt Nastavenie pomocou tlačidiel Elektronická spúšť LI Nastavenie: li, lr, tr
1	0 281 65	Elektronická spúšť LSI Nastavenie: Isd, tsd, lr, tr a li
1	0 281 66	Elektronická spúšť LSIg Nastavenie: Isd, tsd, lr, tr, li, lg a tg
1	0 281 70 ¹	Príslušenstvo na elektronickú spúšť Možnosť komunikácie pre elektronické spúšte DMX ³
1	0 281 72	Externý pomocný napájací zdroj (vstup 24V DC)
1	0 281 71 ¹	Externý neutrál pre DMX ³ 1600
1	0 281 99 ¹	Modul programovateľného výstupu



1: Voliteľné príslušenstvo, nutné objednať spolu s elektronickou spúšťou a ističom DMX³ kvôli montáži vo výrobe.

Vypínače DMX³-I 1600

od 1000 do 1600 A



Vypínače DMX³-I 1600

od 1000 do 1600 A



0 280 52

Rozmery (str. 18)

Bal.	Obj. č.		In (A)
	3P	4P	
1	0 280 50	0 280 56	1000
1	0 280 51	0 280 57	1250
1	0 280 52	0 280 58	1600

Pevné vyhotovenie

Dodávané:
 - so 4 pomocnými kontaktmi NO/NC
 - so zadnými svorkami na horizontálne a vertikálne pripojenie prípojnic
 - s tesnením dvierok

Bal.	Obj. č.		In (A)
	3P	4P	
1	0 280 62	0 280 68	1000
1	0 280 63	0 280 69	1250
1	0 280 64	0 280 70	1600

Výsuvné vyhotovenie

Dodávané:
 - so 4 pomocnými kontaktmi NO/NC
 - so zásuvným rámom
 - so zadnými svorkami na horizontálne a vertikálne pripojenie prípojnic
 - s tesnením dvierok

Technické charakteristiky

Vypínače DMX ³ -I	1600	
Veľkosť	0	
Menovitý prúd In pri 40 °C (A)	1000 1250 1600	
Menovité izolačné napätie Ui (V)	1000	
Menovité impulzné napätie Uimp (kV)	12	
Menovité prevádzkové napätie (50/60Hz) Ue (V)	690	
Kategória použitia	AC23A	
Izolačné odpojenie	Áno	
Skratová zapínacia schopnosť Icm (kA)	220 / 240 V~	105
	380 / 415 V~	105
	440 / 460 V~	105
	480 / 500 V~	105
	600 V~	88
	690 V~	88
Krátkodobý skratový výdržný prúd Icw (kA) pre t = 1 s	220 / 240 V~	50
	380 / 415 V~	50
	440 / 460 V~	50
	480 / 500 V~	50
	600 V~	42
	690 V~	42
Odolnosť (počet cyklov)	mechanická, bez údržby	5000
	mechanická, s údržbou	10000
	elektrická	1500 pri 690 V / 3000 pri 415 V
Teplota	prevádzková	-5 °C až +70 °C
	skladovacia	-25 °C až +85 °C

Zmena parametrov pri rôznych teplotách okolia

Pevné/výsuvné vyhotovenie

	Teplota									
	40 °C		50 °C		60 °C		65 °C		70 °C	
	I _{max} (A)	I _r / I _n	I _{max} (A)	I _r / I _n	I _{max} (A)	I _r / I _n	I _{max} (A)	I _r / I _n	I _{max} (A)	I _r / I _n
DMX ³ -I 1600	1000	1	1000	1	1000	1	1000	1	1000	0,95
	1250	1	1250	1	1250	1	1187	0,95	1125	0,9
	1600	1	1472	0,92	1328	0,83	1280	0,8	1216	0,76



0 281 39



0 281 23



0 281 78



0 281 81



0 281 75

Bal.	Obj. č.	Ovládacie a signalizačné príslušenstvo
		Vypínacie spúšte Zabezpečujú vypnutie DMX ³ a DMX ³ -I pri pripojení napájacieho napätia
1	0 281 31	24 V \sim /=
1	0 281 32	48 V \sim /=
1	0 281 33	110 - 130 V \sim /=
1	0 281 34	220 - 250 V \sim /=
1	0 281 35	415 - 440 V \sim
		Podpätové spúšte Zabezpečujú vypnutie DMX ³ a DMX ³ -I pri poklese napájacieho napätia
1	0 281 36	24 V \sim /=
1	0 281 37	48 V \sim /=
1	0 281 38	110 - 130 V \sim /=
1	0 281 39	220 - 250 V \sim /=
1	0 281 40	415 - 440 V \sim
		Modul oneskoreného vypnutia Pre použitie s horeuvedenými podpätovými spúšťami
1	0 281 41	110 V \sim /= (oneskorenie 1s)
1	0 281 42	230 V \sim /= (oneskorenie 1s)
1	0 281 43	110 V \sim /= (oneskorenie 3s)
1	0 281 44	230 V \sim /= (oneskorenie 3s)
1	0 281 45	110 V \sim /= (oneskorenie 5s)
1	0 281 46	230 V \sim /= (oneskorenie 5s)
		Motorové pohony Na činnosť motorového pohonu je nevyhnutné pripojiť vypínač (alebo podpätovú) spúšť a zapínač spúšť.
1	0 281 20	24 V \sim /=
1	0 281 21	48 V \sim /=
1	0 281 22	110 - 130 V \sim /=
1	0 281 23	220 - 250 V \sim /=
1	0 281 24	415 - 440 V \sim
		Zapínacie spúšte Umožňujú zapnutie ističa, pokiaľ je zapínacia pružina natiahnutá
1	0 281 26	24 V \sim /=
1	0 281 27	48 V \sim /=
1	0 281 28	110 - 130 V \sim /=
1	0 281 29	220 - 250 V \sim /=
1	0 281 30	415 - 440 V \sim
		Signalizačný kontakt pre výsuvné prevedenie Signalizácia polohy: zasunutý / test / vysunutý
1	0 281 73	1 prepínací kontakt na polohu (max. 2 kontakty s dvojitým príslušenstvom, keď nie je nainštalované bezpečnostné tlačidlo testovej polohy obj. č. 0 281 87)

Bal.	Obj. č.	Príslušenstvo na uzamykanie
		Uzamknutie vo vypnutej polohe
1	0 281 78	1 zámok + kľúč Ronis (č. ABA90GEL6149) náhodný
1	0 281 79	1 zámok + kľúč Ronis (č. ABA90GEL6149) pevný (kód EL43525)
1	0 281 80	1 zámok + kľúč Ronis (č. ABA90GEL6149) pevný (kód EL43363)
1	0 281 81	1 zámok + kľúč Profalux (č. HBA90GPS6149) náhodný
		Uzamknutie vo vysunutej polohe Montáž zámku na základni
1	0 281 82	1 zámok + kľúč Ronis (č. ABA90GEL6149) náhodný
1	0 281 83	1 zámok + kľúč Profalux (č. HBA90GPS6149) náhodný

Bal.	Obj. č.	Príslušenstvo na uzamykanie (pokračovanie)
		Uzamknutie dverí Zabraňuje otvoreniu dvierok, ak je istič zapnutý Lavostranná a pravostranná montáž
1	0 281 84	
		Visací zámok Visací zámok pre tlačidlá
1	0 281 77	
		Príslušenstvo
1	0 281 88	Mechanické počítadlo cyklov Počítanie celkového počtu operačných cyklov prístroja
1	0 281 74	Kontakt „prípravený na zapnutie“ pri natiiahnutí pružiny
1	0 281 75	Modul so 6 pomocnými kontaktmi
1	0 281 87	Bezpečnostné tlačidlo pre polohu test
1	0 281 89	Zariadenie zabráňujúce zasunutiu nekompatibilného ističa do zásuvného rámu
		Predné svorky
		Na pevné alebo výsuvné vyhotovenie DMX³ veľkosť 0 Na predné pripojenie
1	0 281 55	3P
		0 281 56
		4P
		Rozširovacie nadstavce pre pevné a výsuvné vyhotovenie DMX³ veľkosť 0 Na montáž prípojnic (horizontálne)
		3P
		0 281 59
		4P
		0 281 60
		Izolačné priehradky
		Na pevné vyhotovenie Pre DMX ³ /DMX ³ -I veľkosť 0
1	0 281 49	3P
		0 281 50
		4P
		Na výsuvné vyhotovenie Pre DMX ³ /DMX ³ -I veľkosť 0
1	0 281 51	3P
		0 281 52
		4P

Vzájomné mechanické blokovanie pre DMX³ 1600



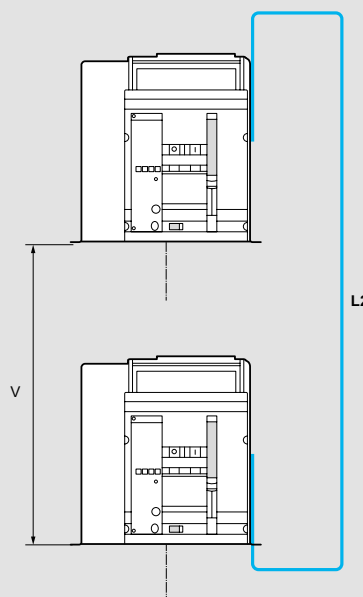
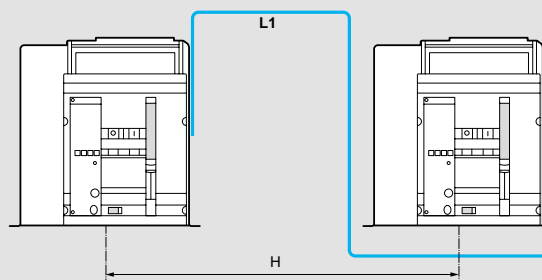
Vzájomné mechanické blokovanie pre DMX³ 1600 - spôsob inštalácie



0 289 20

Bal.	Obj. č.	Príslušenstvo na mechanické blokovanie
1	0 281 90	Mechanické blokovanie sa nastavuje lankami, ktorými je možné blokovať 2 prístroje DMX ³ 1600, ktoré môžu byť rôznych typov vo vertikálnej alebo horizontálnej konfigurácii. Mechanizmus blokovania sa montuje na pravú stranu ističa alebo vypínača. Lanká sa objednávajú zvlášť. Dĺžku lanka je nutné špecifikovať na základe konfigurácie. Mechanizmus blokovania DMX ³ 1600
Lanká pre mechanické blokovanie		
Dĺžka		
1	0 289 17	1000 mm
1	0 289 18	1500 mm
1	0 289 20	2600 mm
1	0 289 21	3000 mm
1	0 289 22	3600 mm
1	0 289 23	4000 mm
1	0 289 24	4600 mm
1	0 289 25	5600 mm

Výpočet dĺžky lanka mechanického blokovanja



Výpočet dĺžky lanka:

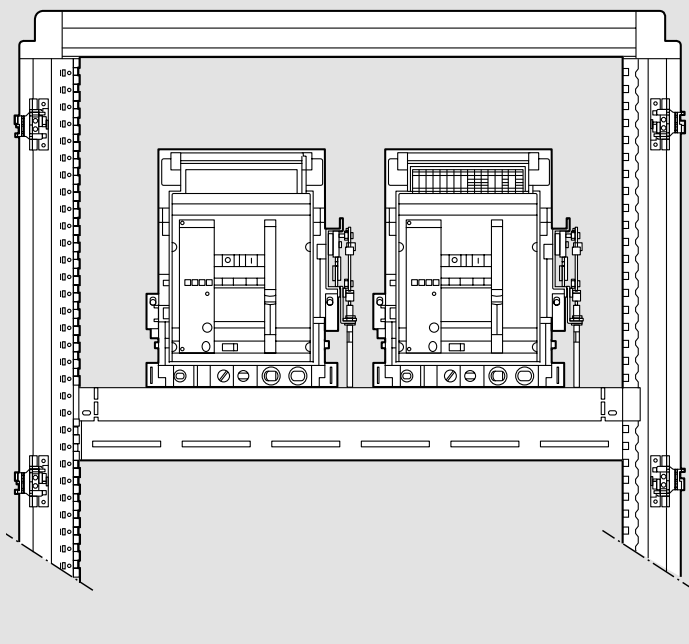
$$L1 = 550 + H$$

$$L2 = 950 + V$$

Spôsob montáže

Pre XL³ 4000 - 36 modulov

2 DMX³ / DMX³-I môžu byť montované vedľa seba na jednu montážnu dosku.



Automatické radiace jednotky pre záskokové napájanie **str. 15**



DMX³ 2500 a 4000

vzduchové ističe od 630 do 4 000 A



0 286 56 + 0 288 02



0 286 74 + 0 288 02



0 287 56 + 0 288 02

Rozmery (str. 21).
 Technické charakteristiky (str. 25)

Vzduchové ističe sú vybavené:
 - elektronickou spúšťou MP4 (treba objednať spoločne s ističom pre kompletizáciu vo výrobe)
 - pomocnými kontaktmi

Bal.	Obj. č.	Pevné vyhotovenie
		Vybavené svorkami na pripojenie zozadu, orientovanými horizontálne.
		DMX³ – N 2 500 Vypínacia schopnosť Icu 50 kA (415 V _N).
		Velkost 1
		In
1	0 286 20 0 286 30	630 A
1	0 286 21 0 286 31	800 A
1	0 286 22 0 286 32	1 000 A
1	0 286 23 0 286 33	1 250 A
1	0 286 24 0 286 34	1 600 A
1	0 286 25 0 286 35	2 000 A
1	0 286 26 0 286 36	2 500 A
		DMX³ – H 2 500 Vypínacia schopnosť Icu 65 kA (415 V _N).
		Velkost 1
		In
1	0 286 40 0 286 50	630 A
1	0 286 41 0 286 51	800 A
1	0 286 42 0 286 52	1 000 A
1	0 286 43 0 286 53	1 250 A
1	0 286 44 0 286 54	1 600 A
1	0 286 45 0 286 55	2 000 A
1	0 286 46 0 286 56	2 500 A
		DMX³ – L 2 500 Vypínacia schopnosť Icu 100 kA (415 V _N).
		Velkost 2
		In
1	0 286 60 0 286 70	630 A
1	0 286 61 0 286 71	800 A
1	0 286 62 0 286 72	1 000 A
1	0 286 63 0 286 73	1 250 A
1	0 286 64 0 286 74	1 600 A
1	0 286 65 0 286 75	2 000 A
1	0 286 66 0 286 76	2 500 A
		DMX³ – N 4 000 Vypínacia schopnosť Icu 50 kA (415 V _N).
		Velkost 2
		In
1	0 286 27 0 286 37	3 200 A
1	0 286 28 0 286 38	4 000 A
		DMX³ – H 4 000 Vypínacia schopnosť Icu 65 kA (415 V _N).
		Velkost 2
		In
1	0 286 47 0 286 57	3 200 A
1	0 286 48 0 286 58	4 000 A
		DMX³ – L 4 000 Vypínacia schopnosť Icu 100 kA (415 V _N).
		Velkost 2
		In
1	0 286 67 0 286 77	3 200 A
1	0 286 68 0 286 78	4 000 A

Bal.	Obj. č.	Výsuvné vyhotovenie
		Dodávané so zásuvným rámom vybaveným svorkami naplocho pre zadný prívod a uzamykateľnými krytmi.
		DMX³ – N 2 500 Vypínacia schopnosť Icu 50 kA (415 V _N).
		Velkost 1
		In
1	0 287 20 0 287 30	630 A
1	0 287 21 0 287 31	800 A
1	0 287 22 0 287 32	1 000 A
1	0 287 23 0 287 33	1 250 A
1	0 287 24 0 287 34	1 600 A
1	0 287 25 0 287 35	2 000 A
1	0 287 26 0 287 36	2 500 A
		DMX³ – H 2 500 Vypínacia schopnosť Icu 65 kA (415 V _N).
		Velkost 1
		In
1	0 287 40 0 287 50	630 A
1	0 287 41 0 287 51	800 A
1	0 287 42 0 287 52	1 000 A
1	0 287 43 0 287 53	1 250 A
1	0 287 44 0 287 54	1 600 A
1	0 287 45 0 287 55	2 000 A
1	0 287 46 0 287 56	2 500 A
		DMX³ – L 2 500 Vypínacia schopnosť Icu 100 kA (415 V _N).
		Velkost 2
		In
1	0 287 60 0 287 70	630 A
1	0 287 61 0 287 71	800 A
1	0 287 62 0 287 72	1 000 A
1	0 287 63 0 287 73	1 250 A
1	0 287 64 0 287 74	1 600 A
1	0 287 65 0 287 75	2 000 A
1	0 287 66 0 287 76	2 500 A
		DMX³ – N 4 000 Vypínacia schopnosť Icu 50 kA (415 V _N).
		Velkost 2
		In
1	0 287 27 0 287 37	3 200 A
1	0 287 28 0 287 38	4 000 A
		DMX³ – H 4 000 Vypínacia schopnosť Icu 65 kA (415 V _N).
		Velkost 2
		In
1	0 287 47 0 287 57	3 200 A
1	0 287 48 0 287 58	4 000 A
		DMX³ – L 4 000 Vypínacia schopnosť Icu 100 kA (415 V _N).
		Velkost 2
		In
1	0 287 67 0 287 77	3 200 A
1	0 287 68 0 287 78	4 000 A

DMX³ 6300

vzduchové ističe od 5 000 do 6 300 A a elektronické spúšte



0 289 51 + 0 288 02



0 288 02



0 288 03

Rozmery (str. 24).
 Detaily nastavenia elektronických spúšťí (str. 28)

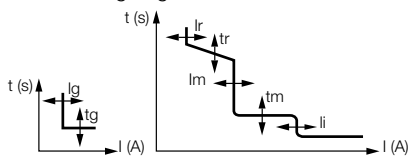
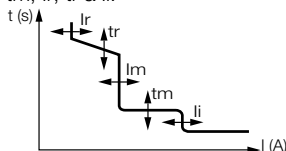
Vzduchové ističe sú vybavené:
 - elektronickou spúšťou (treba objednať spoločne s ističom pre kompletizáciu vo výrobe)
 - 4 pomocnými kontaktmi NO/NC (obj. č. 0 288 15) na signalizáciu stavu hlavných kontaktov
 - uzamykateľným krytom

Bal.	Obj. č.	Pevné vyhotovenie
		<p>N</p> <p>Veľkosť 3</p> <p>3P 4P</p> <p>1 0 289 50 0 289 60</p> <p>1 0 289 51 0 289 61</p> <p>Vybavené svorkami na pripojenie zozadu, orientovanými horizontálne.</p> <p>DMX³ - L 6 300</p> <p>Vypínacia schopnosť I_{cu} 100 kA (415 V_~).</p> <p>I_n</p> <p>5 000 A</p> <p>6 300 A</p>

Bal.	Obj. č.	Výsuvné vyhotovenie
		<p>N</p> <p>Veľkosť 3</p> <p>3P 4P</p> <p>1 0 289 52 0 289 62</p> <p>1 0 289 53 0 289 63</p> <p>Dodávané so základňou osadenou svorkami na ploché pripojenie.</p> <p>DMX³ - L 6 300</p> <p>Vypínacia schopnosť I_{cu} 100 kA (415 V_~).</p> <p>I_n</p> <p>5 000 A</p> <p>6 300 A</p>

Bal.	Obj. č.	Elektronické spúšte MP4
		<p>Integrovaný LCD displej na zobrazenie aktuálnych hodnôt, porúch, nastavení a záznamov.</p> <p>Spúšť MP4 je vybavená batériami na napájanie alebo pre prípad, keď je istič otvorený alebo nepripojený. Spúšť je nutné objednať spoločne s ističom pre kompletizáciu vo výrobe. Detaily nastavenia spúšte - str. 28.</p> <p>MP4 LI - elektronická spúšť</p> <p>S LCD displejom s možnosťou nastavenia I_l, I_r, tr na čelnom paneli.</p> <p>1 0 288 00</p> <p>MP4 LSI - elektronická spúšť</p> <p>S LCD displejom s možnosťou nastavenia I_m, t_m, I_r, tr a I_l na čelnom paneli.</p> <p>1 0 288 01</p> <p>MP4 LSIg - elektronická spúšť</p> <p>S LCD displejom s možnosťou nastavenia I_m, t_m, tr, I_l a t_g na čelnom paneli.</p> <p>1 0 288 02</p>

Bal.	Obj. č.	Elektronická spúšť MP6
		<p>Dotyková obrazovka pre zobrazenie aktuálnych hodnôt, porúch, nastavení a záznamov.</p> <p>Spúšť MP6 je vybavená batériami pre napájanie v prípade výpadku hlavného napájania alebo pre prípad, keď je istič vypnutý alebo nepripojený. Spúšť je nutné objednať spoločne s ističom pre kompletizáciu vo výrobe.</p> <p>MP6 LSI - elektronická spúšť</p> <p>S dotykovou obrazovkou s možnosťou nastavenia I_m, t_m, I_r, tr a I_l.</p> <p>1 0 288 03</p> <p>MP6 LSIg - elektronická spúšť</p> <p>S dotykovou obrazovkou s možnosťou nastavenia I_m, t_m, I_r, tr, I_l, I_g a t_g.</p> <p>1 0 288 04</p>



Bal.	Obj. č.	Príslušenstvo na elektronické spúšte
1	0 288 05 ⁽¹⁾	Komunikačný port RS485/Modbus pre elektronické spúšte DMX ³ .
1	0 288 06	Príslušenstvo na externé napájanie elektronickej spúšte. Odporúča sa na zaistenie komunikácie v prípade výpadku hlavného napájania a vybitých batérií pre napájanie 1 spúšte MP6 alebo max. 4 spúšťí MP4. Veľkosť 2 moduly.
1	0 288 07 ⁽¹⁾	Potrebné doplniť napájanie: 24 V _~ /= (napr. obj. č. 0 442 11).
1	0 288 11 ⁽¹⁾	Modul prúdového chrániča pre 3P DMX ³ objednať spoločne s externým neutrálom.
1	0 288 11 ⁽¹⁾	Externý neutrál pre DMX ³ veľkosti 1 a 2
1	0 288 10 ⁽¹⁾	MTP s prípojnou 30 x 100 x 212 mm.
1	0 288 10 ⁽¹⁾	Externý neutrál pre DMX ³ - veľkosť 3
1	0 288 10 ⁽¹⁾	MTP s prípojnou 2 x 30 x 100 x 212 mm.
1	0 288 12 ⁽¹⁾	Programovateľná jednotka výstupu RS485. Je možné naprogramovať pomocou elektronickej spúšte. 6 kontaktov NO/NC. 230 V _~ /6 A; 220 V _~ /0,12 A. Veľkosť 6 modulov. Napájanie: 24 V _~ /= (použite externý zdroj).

¹ : Voliteľné príslušenstvo, nutné objednať spoločne so vzduchovým ističom DMX³ a elektronickou spúšťou.

Vypínače DMX³-I

od 1 250 do 6 300 A

Vypínače DMX³-I

od 1 250 do 6 300 A



0 286 96



0 287 96

Rozmery **str. 21-24**

Bal.	Obj. č.		Pevné vyhotovenie
	Velkosť 1		DMX³-I 2500
	3P	4P	In(A)
1	0 286 83	0 286 93	1250
1	0 286 84	0 286 94	1600
1	0 286 85	0 286 95	2000
1	0 286 86	0 286 96	2500
	Velkosť 2		DMX³-I 4000
	3P	4P	In(A)
1	0 286 87	0 286 97	3200
1	0 286 88	0 286 98	4000
	Velkosť 3		DMX³-I 6300
	3P	4P	In(A)
1	0 289 70	0 289 71	6300

Bal.	Obj. č.		Výsuvné vyhotovenie
	Velkosť 1		DMX³-I 2500
	3P	4P	In(A)
1	0 287 83	0 287 93	1250
1	0 287 84	0 287 94	1600
1	0 287 85	0 287 95	2000
1	0 287 86	0 287 96	2500
	Velkosť 2		DMX³-I 4000
	3P	4P	In(A)
1	0 287 87	0 287 97	3200
1	0 287 88	0 287 98	4000
	Velkosť 3		DMX³-I 6300
	3P	4P	In(A)
1	0 289 77	0 289 78	6300

Technické charakteristiky

Vypínač DMX ³ -I	1	2	3
Veľkosť	2500	4000	6300
Menovitý prúd In pri 40 °C (A)	1250 1600 2000 2500	3200 4000	6300
Menovité izolačné napätie Ui (V)	1000	1000	1000
Menovité impulzné napätie Uimp (kV)	12	12	12
Menovité prevádzkové napätie (50/60Hz) Ue (V)	690	690	690
Izolačné odpojenie	Áno	Áno	Áno
Skratová zapínacia schopnosť Icm (kA)	230 V~	143	220
	415 V~	143	220
	500 V~	143	220
	600 V~	132	165
	690 V~	121	143
Krátkodobý skratový výdržný prúd Icw (kA) pre t = 1 s	230 V~	65	85
	415 V~	65	85
	500 V~	65	85
	600 V~	60	75
	690 V~	55	65
Odolnosť (počet cyklov)	mechanická	10000	10000
	elektrická	5000	5000
Teplota	prevádzková	-5 °C až +70 °C	-5 °C až +70 °C
	skladovacia	-25 °C až +85 °C	-25 °C až +85 °C

Zmena parametrov pri rôznych teplotách okolia

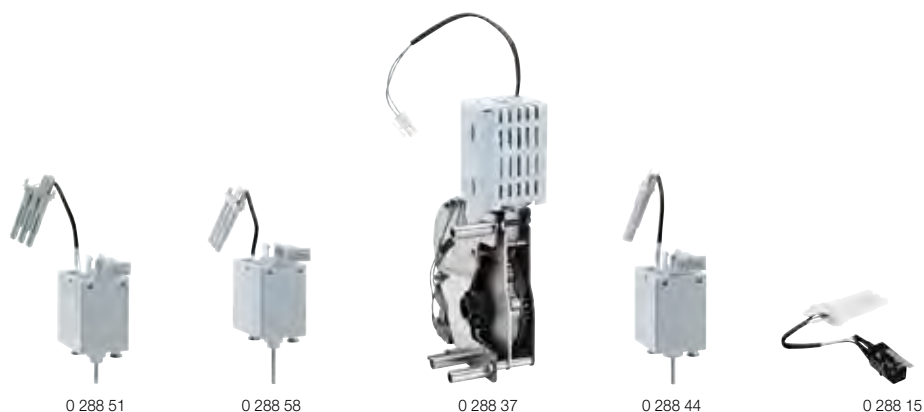
Pevné vyhotovenie

	Teplota									
	40 °C		50 °C		60 °C		65 °C		70 °C	
	I _{max} (A)	I _r / I _n	I _{max} (A)	I _r / I _n	I _{max} (A)	I _r / I _n	I _{max} (A)	I _r / I _n	I _{max} (A)	I _r / I _n
DMX³-I 2500	1250	1	1250	1	1250	1	1250	1	1250	1
	1600	1	1600	1	1600	1	1600	1	1600	1
	2000	1	2000	1	1960	0,98	1920	0,96	1880	0,94
	2500	1	2450	0,98	2350	0,94	2250	0,9	2150	0,86
DMX³-I 4000	3200	1	3200	1	3200	1	3136	0,98	3008	0,94
	4000	1	3920	0,98	3680	0,92	3440	0,86	3120	0,78
DMX³-I 6300	6300	1	6300	1	6048	0,96	5796	0,92	5544	0,88

Výsuvné vyhotovenie

	Teplota									
	40 °C		50 °C		60 °C		65 °C		70 °C	
	I _{max} (A)	I _r / I _n	I _{max} (A)	I _r / I _n	I _{max} (A)	I _r / I _n	I _{max} (A)	I _r / I _n	I _{max} (A)	I _r / I _n
DMX³-I 2500	1250	1	1250	1	1250	1	1250	1	1250	1
	1600	1	1600	1	1600	1	1600	1	1600	1
	2000	1	2000	1	1960	0,98	1920	0,96	1875	0,94
	2500	1	2400	0,96	2250	0,9	2100	0,84	1950	0,78
DMX³-I 4000	3200	1	3200	1	3200	1	3072	0,96	2880	0,9
	4000	1	3760	0,94	3440	0,86	3200	0,8	2960	0,74
DMX³-I 6300	6300	1	6174	0,98	5985	0,95	5796	0,92	5292	0,84

Príslušenstvo a doplnky pre DMX³ 2500, 4000 a 6300



0 288 51

0 288 58

0 288 37

0 288 44

0 288 15

Bal. Obj. č. Ovládacie a signalizačné príslušenstvo

Bal.	Obj. č.	Ovládacie a signalizačné príslušenstvo
		Vypínacie spúšte Zabezpečujú vypnutie DMX ³ a DMX ³ -I pri pripojení napájacieho napätia
1	0 288 48	24 V~/=
1	0 288 49	48 V~/=
1	0 288 50	110 - 130 V~/=
1	0 288 51	220 - 250 V~/=
1	0 288 52	415 - 480 V~
		Podpätové spúšte Zabezpečujú vypnutie DMX ³ a DMX ³ -I pri poklese napájacieho napätia
1	0 288 55	24 V~/=
1	0 288 56	48 V~/=
1	0 288 57	110 - 130 V~/=
1	0 288 58	220 - 250 V~/=
1	0 288 59	415 - 480 V~
		Modul oneskoreného vypnutia Pre použitie s horeuvedenými podpätovými spúšťami
1	0 288 62	110 V~/=
1	0 288 63	230 V~/=
		Motorové pohony Na činnosť motorového pohonu je nevyhnutné pripojiť vypínaciu (alebo podpätovú) spúšť a zapínaciu spúšť. Motorový pohon je dodávaný s pomocným kontaktom signalizujúcim stav zapínacej pružiny zapínacej cievky.
1	0 288 34	24 V~/=
1	0 288 35	48 V~/=
1	0 288 36	110 - 130 V~/=
1	0 288 37	220 - 250 V~/=
1	0 288 38	415 - 440 V~
1	0 288 40	480 V~/=
		Zapínacie spúšte Umožňujú zapnutie ističa, pokiaľ je zapínacia pružina natiahnutá
1	0 288 41	24 V~/=
1	0 288 42	48 V~/=
1	0 288 43	110 - 130 V~/=
1	0 288 44	220 - 250 V~/=
1	0 288 45	415 - 480 V~
		Signalizačné kontakty pre ovládacie spúšte
1	0 288 16	Signalizačný kontakt pre vypínanie, podpätovú a zapínanie spúšť
		Signalizačný kontakt pre výsuvné vyhotovenie Signalizácia polohy: zasunutý / test / vysunutý
1	0 288 13	3 prepínacie kontakty pre každú polohu

Bal. Obj. č. Príslušenstvo na uzamykanie

Bal.	Obj. č.	Príslušenstvo na uzamykanie	
1	0 288 30	Uzamknutie v rozopnutej polohe Zámok s kľúčom č. HBA90GPS6149, upevnenie na rám obj. č. 0 288 28	
1	0 288 31	Zámok s kľúčom č. ABA90GEL6149, upevnenie na rám obj. č. 0 288 28	
1	0 288 28	Rám s 2 otvormi pre zámky obj. č. 0 288 30/31	
1	0 288 29	Súprava 5 zámkových vložiek s kľúčom	
		Uzamknutie vo vysunutej polohe Montáž zámku na zásuvný rám	
1	0 288 32	Zámok s kľúčom č. HBA90GPS6149	
1	0 288 33	Zámok s kľúčom č. ABA90GEL6149	
		Uzamykanie dverí Zabraňuje otvoreniu dverí v prípade zapnutého ističa	
1	0 288 20	Pravostranná a ľavostranná montáž	
		Uzamknutie vo vypnutej polohe Systém uzamknutia pre vzduchové ističe (visací zámok nie je súčasťou dodávky)	
1	0 288 24	Zámok pre tlačidlá	
1	0 288 26	Uzamknutie pre spúšte (visací zámok nie je súčasťou dodávky)	
		Príslušenstvo na zmenu z pevného vyhotovenia na výsuvné	
1	3P 0 289 02	Základne na výsuvné vyhotovenie Pre DMX ³ /DMX ³ -I veľkosť 1	
1	0 289 04		Pre DMX ³ /DMX ³ -I veľkosť 2
1	0 289 13		Pre DMX ³ /DMX ³ -I veľkosť 3
		Súprava na zmenu na výsuvné vyhotovenie	
1	0 289 09	Pre DMX ³ /DMX ³ -I veľkosť 1	
1	0 289 11	Pre DMX ³ /DMX ³ -I veľkosť 2	
1	0 289 15	Pre DMX ³ /DMX ³ -I veľkosť 3	
		Príslušenstvo	
1	0 288 25	Zariadenie zabráňujúce zasunutiu nekompatibilný istič do zásuvného rámu	
1	0 288 23	Počítadlo cyklov	
1	0 288 14	Počíta počet zapínaní cyklov	
1	0 288 15	Signalizačné kontakty „prípravený na zapnutie“ pri natiahnutej pružine	
1	0 288 79	Pridavný signalizačný kontakt	
1	0 288 79	Zdvhacie príslušenstvo	

Svorky pre DMX³ 2500, 4000 a 6300



Rozmery (str. 21-23)

Bal.	Obj. č.		Svorky na zadný prívod
	3P	4P	
1	0 288 84	0 288 85	Pre DMX³ veľkosť 1, pevné vyhotovenie Na ploché pripojenie prípojnicami. Upevnenie na horizontálne zadné svorky ističa.
1	0 288 82	0 288 83	Na vertikálne pripojenie prípojnicami. Tieto prívody sa používajú na zmenu plochého pripojenia na vertikálne. Upevnenie na obj. č. 0 288 84/85 podľa počtu pólov
1	0 288 96	0 288 97	Pre DMX³ veľkosť 1, výsuvné vyhotovenie Na vertikálne alebo horizontálne pripojenie prípojnicami. Upevnenie na plochu zadných svoriek ističa.
1	0 288 92	0 288 93	Pre DMX³ veľkosť 2, pevné vyhotovenie Na ploché pripojenie prípojnicami. Upevnenie na horizontálne zadné svorky ističa. Pre veľkosť 3 sú potrebné 2 sady.
1	0 288 94	0 288 95	Pre DMX³ veľkosť 2 a 3, pevné alebo výsuvné vyhotovenie Na pevné vyhotovenie: - vertikálne pripojenie prípojnicami - pripojenie na obj. č. 0 288 92/93 podľa počtu pólov Na výsuvné vyhotovenie: - vertikálne alebo horizontálne pripojenie prípojnicami - montáž priamo na plochu zadných svoriek ističa Pre veľkosť 3 sú potrebné 2 sady
			Rozširovacie nadstavce pre DMX³ veľkosť 1, pevné vyhotovenie
1	3P	4P	Upevnenie na horizontálne zadné svorky ističa.
1	0 288 86	0 288 87	Na ploché pripojenie prípojnicami.
1	0 288 88	0 288 89	Na vertikálne pripojenie prípojnicami.
1	0 288 90	0 288 91	Na horizontálne pripojenie prípojnicami.

Mechanické blokovanie pre DMX³ 2500, 4000 a 6300



Technické charakteristiky (str. 30)

Bal.	Obj. č.	Príslušenstvo na záskokové napájanie
		Mechanické blokovanie sa nastavuje lankami, ktorými možno blokovať 2 alebo 3 prístroje, ktoré môžu byť vedľa seba alebo pod sebou. Montáž z boku na pravú stranu ističa alebo vypínača Dĺžku lanka je nutné špecifikovať na základe konfigurácie, pozri str. 30
1	0 288 64	Blokovanie pre DMX ³ veľkosť 1
1	0 288 65	Blokovanie pre DMX ³ veľkosť 2
1	0 288 66	Blokovanie pre DMX ³ veľkosť 3
		Lanká na vytvorenie vzájomného blokovania
		Dĺžka
1	0 289 17	1000 mm
1	0 289 18	1500 mm
1	0 289 20	2600 mm
1	0 289 21	3000 mm
1	0 289 22	3600 mm
1	0 289 23	4000 mm
1	0 289 24	4600 mm
1	0 289 25	5600 mm

Automatické riadiace jednotky pre zásukové napájanie



Záskokové napájanie pre DMX³ 2500, 4000 a 6300 – spôsob montáže



4 226 82



4 226 83



4 226 86

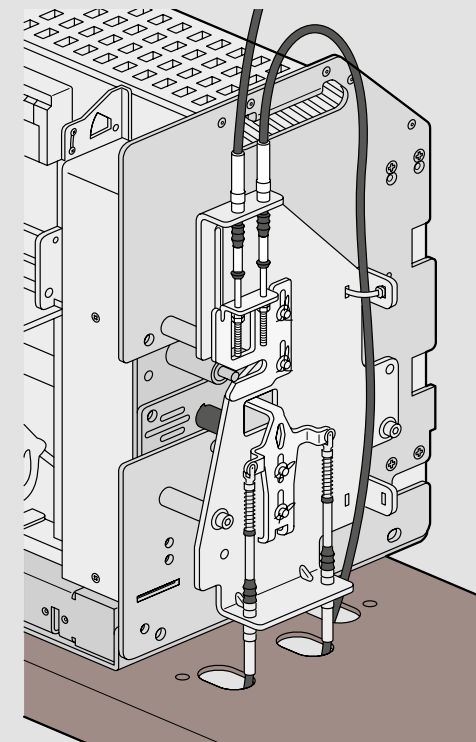
**Technické charakteristiky a konfiguračný software:
kontaktujte nás**

Služi na ovládanie inverzného prepínača zdroja napájania podľa nastavených parametrov, ovládanie (štart/stop) generátora, sledovanie fázových a združených napätí siete. Použitie na ovládanie ističov DMX³, DPX³ a stýkačov CTX³.

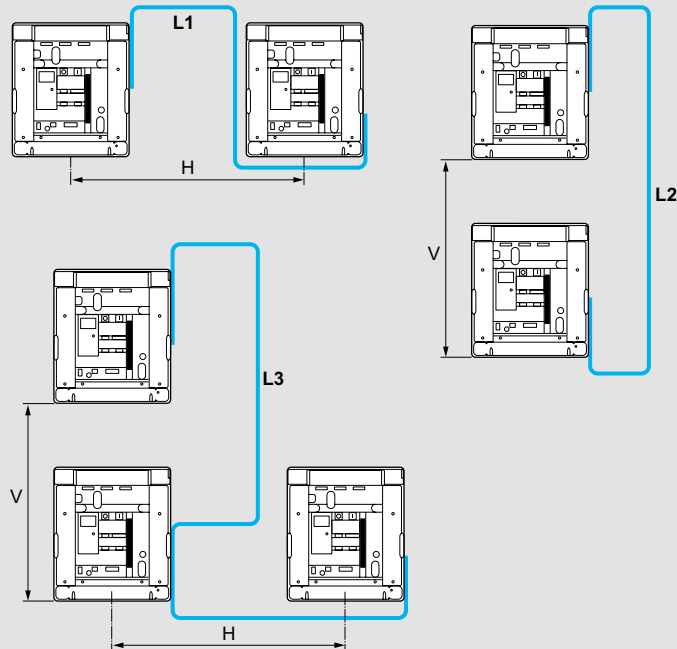
Bal.	Obj. č.	Automatické riadiace jednotky
1	4 226 80	Na štandardné ovládanie 2 ističov. 6 programovateľných digitálnych vstupov a 6 programovateľných reléových výstupov. Digitálny displej Napájanie: 12...48 V _~ IP54
1	4 226 82 ¹	Na pokročilé ovládanie 2 ističov. 6 programovateľných digitálnych vstupov a 7 programovateľných reléových výstupov. Možné vybaviť maximálne 2 plug-in modulmi: - rozširovacími modulmi obj. č. 4 226 90/91/92 - opto-izolovaným komunikačným interfejsom RS485 obj. č. 4 226 89 LCD displej IR komunikačný port na čelnom paneli na pripojenie USB alebo wifi modulov. obj. č. 4 226 87/88 Možné konfigurovať pomocou tlačidiel na čelnom paneli alebo pomocou konfiguračného softwaru. Napájanie: 12-24 V _~ ; 110-240 V _~ IP40
1	4 226 83 ¹	Na pokročilé ovládanie 3 ističov. 8 programovateľných digitálnych vstupov a 7 programovateľných reléových výstupov Možné vybaviť maximálne 3 rozširovacími plug-in modulmi obj. č. 4 226 90/91/92. Integrovaný opto-izolovaný komunikačný interfejs RS485 s LCD displejom IR komunikačný port na čelnom paneli na pripojenie USB alebo wifi modulov obj. č. 4 226 87/88. Možné konfigurovať pomocou tlačidiel na čelnom paneli alebo pomocou konfiguračného softwaru. Napájanie: 12-24-48 V _~ ; 110-240 V _~ IP65
1	4 226 86	Ovládací modul duálneho napájania Ovládací modul meria a ovláda dva vstupy a ich napájacie napätia (jednofázové, 80 - 300 V _~) a preferuje najvhodnejšie napätie pre pomocné obvody. Obsahuje 1 kontakt alarmu
1	4 226 89	Plug-in moduly Opto-izolovaný RS485 interfejs
1	4 226 90	4 opto-izolované statické výstupy
1	4 226 91	2 reléové výstupy 5 A 250 V _~
1	4 226 92	2 opto-izolované digitálne vstupy a 2 reléové výstupy 5 A 250 V _~
1	4 226 87 ¹	Príslušenstvo Čelný USB konektor na programovanie automatických riadiacich jednotiek alebo prístup k histórii udalostí prostredníctvom PC (s nainštalovaným Legrand software)
1	4 226 88 ¹	Čelný wifi konektor na programovanie automatických riadiacich jednotiek alebo prístup k histórii udalostí prostredníctvom PC, smartfónu alebo tabletu (s nainštalovaným Legrand software)

¹: Software je dostupný na stiahnutie prostredníctvom E-katalógu; aplikácia pre smartfóny a tablety je dostupná na Apple Store a Google Play.

Montáž mechanizmu blokovania



Výber usporiadania mechanického blokovania



Výpočet dĺžky laniek:

$$L1 = 1430 + H$$

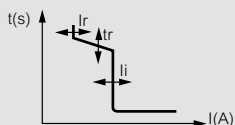
$$L2 = 1570 + V$$

$$L3 = 1430 + V + H$$

Nastavenie elektronických spúští

MP4 LI

I_r , I_i , t_r - nastavenie na čelnom paneli



Ochrana proti preťaženiu

$I_r = 0,4 - 1 \times I_n$ (6 + 6 krokov) pomocou dvoch prepínačov (0,4 ÷ 0,9, po krokoch 0,1 + 0,0 ÷ 0,1, po krokoch 0,02)

Nastavenie oneskorenia v prípade preťaženia

4 + 4 kroky

$t_r = 5-10-20-30$ s (MEM ON) 30-20-10-5 s (MEM OFF)

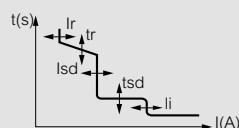
Ochrana proti veľmi vysokým skratom

I_i od 2 do 15 x I_n alebo I_{cw} (9 krokov) $I_i = 2-3-4-6-8-10-12-15 \times I_n$ alebo I_{cw}

Ochrana stredného vodiča : OFF-50 %-100 %

MP4 LSI

I_r , t_r , I_{sd} , I_i - nastavenie na čelnom paneli



Ochrana proti preťaženiu

$I_r = 0,4 - 1 \times I_n$ (6 + 6 krokov) pomocou dvoch prepínačov (0,4 ÷ 0,9, po krokoch 0,1 + 0,0 ÷ 0,1, po krokoch 0,02)

Nastavenie oneskorenia v prípade preťaženia

4 + 4 kroky $t_r = 5-10-20-30$ s (MEM ON) 30-20-10-5 s (MEM OFF)

Ochrana proti skratu

$I_{sd} = 1,5 - 10 \times I_r$ (9 krokov) $I_{sd} = 1,5-2-2,5-3-4-5-6-8-10 \times I_r$

Nastavenie oneskorenia v prípade skratu

$t_{sd} = 0,1-0,2-0,5-1$ s ($t = \text{konšt.}$),
0,3-0,2-0,1-0,01 s ($I^2t = \text{konšt.}$)

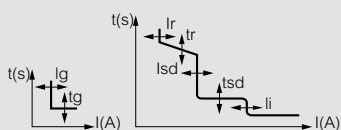
Ochrana proti veľmi vysokým skratom

I_i od 2 do 15 x I_n alebo I_{cw} (9 krokov) $I_i = \text{off}-2-3-4-6-8-10-12-15 \times I_n$ alebo I_{cw}

Ochrana stredného vodiča : OFF-50 %-100 %

MP4 LSIg

I_r , t_r , I_i , I_g , t_g , I_{sd} , t_{sd} , nastaviteľné na čelnom paneli



Ochrana proti preťaženiu

$I_r = 0,4 - 1 \times I_n$ (6 + 6 krokov) pomocou dvoch prepínačov (0,4 ÷ 0,9, po krokoch 0,1 + 0,0 ÷ 0,1, po krokoch 0,02)

Nastavenie oneskorenia v prípade preťaženia

4 + 4 kroky $t_r = 5-10-20-30$ s (MEM ON)
30-20-10-5 s (MEM OFF)

Ochrana proti skratu

$I_{sd} = 1,5 - 10 \times I_r$ (9 krokov) $I_{sd} = 1,5-2-2,5-3-4-5-6-8-10 \times I_r$

Nastavenie oneskorenia v prípade skratu

$t_{sd} = 0,1-0,2-0,5-1$ s ($t = \text{konšt.}$),
0,3-0,2-0,1-0,01 s ($I^2t = \text{konšt.}$)

Ochrana proti veľmi vysokým skratom

I_i od 2 do 15 x I_n alebo I_{cw} (9 krokov) $I_i = \text{OFF}-2-3-4-6-8-10-12-15 \times I_n$ alebo I_{cw}

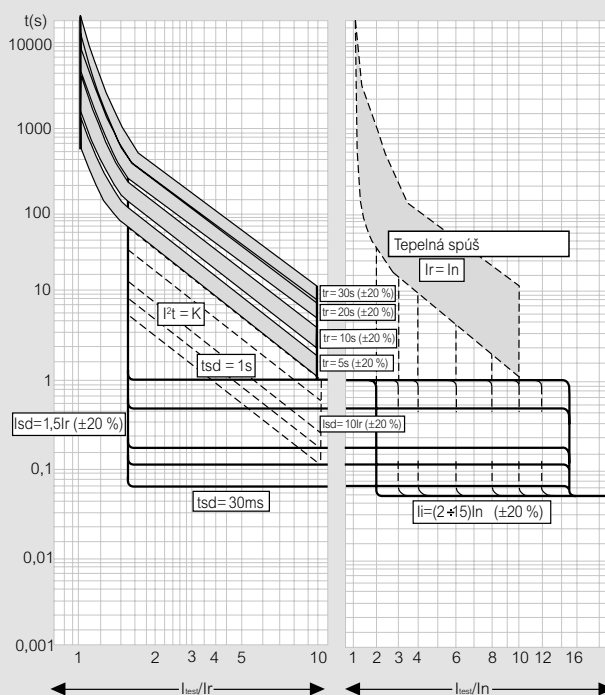
Poruchový zemný prúd

$I_g = 0,2 - 1 \times I_n$ (9 krokov) $I_g = 0,2-0,3-0,4-0,5-0,6-0,7-0,8-1 \times I_n$: OFF
 $t_g = 0,1 + 1$ s (4 krokov) $t_g = 0,1-0,2-0,5-1$ s ($2 t = k$ a $I^2t = k$)

Ochrana stredného vodiča : OFF-50 %-100 %

Vypínacie charakteristiky

(príklad pre elektronickú spúšť s LCD)



I_r = nastavený prúd tepelnej spúšte I_i = okamžitá ochrana pred skratom

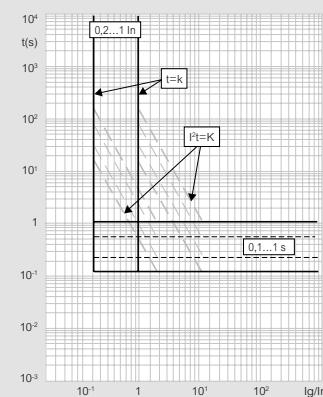
I_{sd} = ochrana pred skratom s nastaviteľným oneskorením

t_r = oneskorenie tepelnej spúšte

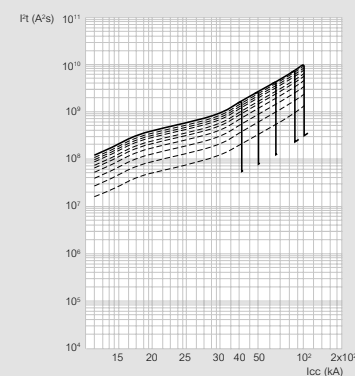
t_{sd} = oneskorenie skratovej (magnetickej) spúšte

Ak je skratový prúd väčší ako I_{cn} alebo je spúšť nastavená na hodnotu I_{cw} , reakčný čas je 30 ms.

Vypínacia charakteristika pre poruchové zemné prúdy (LSIg)



Charakteristika I^2t



DMX³ 1600

technické charakteristiky

Zmena parametrov pri rôznych teplotách okolia

Pevné a výsuvné vyhotovenie

Teplota	40 °C		50 °C		60 °C		65 °C		70 °C	
	I _{max} (A)	I _r / I _n	I _{max} (A)	I _r / I _n	I _{max} (A)	I _r / I _n	I _{max} (A)	I _r / I _n	I _{max} (A)	I _r / I _n
DMX ³ 1600	630	1	630	1	630	1	630	1	630	1
	800	1	800	1	800	1	800	1	800	1
	1000	1	1000	1	1000	1	1000	1	1000	0,95
	1250	1	1250	1	1250	1	1250	0,95	1250	0,9
	1600	1	1470	0,92	1330	0,83	1600	0,8	1600	0,76

Zmena parametrov pri rôznych nadmorských výškach

Vzduchový istič	DMX ³ 1600			
Nadmorská výška H (m)	< 2000	3000	4000	5000
Menovitý prúd (pri 40 °C) I _n (A)	I _n	0,93 x I _n	0,88 x I _n	0,82 x I _n
Menovité napätie U _e (V)	690	600	500	440
Menovité izolačné napätie U _i (V)	1000	900	750	600

Minimálny odporúčaný rozmer prípojnic na pól

I _n (A)	Vertikálne prípojnice (mm)	Horizontálne prípojnice (mm)
630	2 x 40 x 5	2 x 40 x 5
800	2 x 50 x 5	2 x 50 x 5
1000	2 x 60 x 5	2 x 60 x 5
1250	4 x 40 x 5	4 x 40 x 5
1600	4 x 50 x 5 / 3 x 63 x 5	4 x 50 x 5 / 3 x 63 x 5

Poznámka: Tabuľka obsahujúca minimálne odporúčané rozmery prípojnic slúži len ako pomôcka pri výbere výrobkov. Pre značnú rozmanitosť typov rozvádzačov a ďalších podmienok, ktoré môžu ovplyvniť funkciu prístrojov, je potrebné zvolené riešenie vždy overiť.

Selektivita v trojfázovej sieti 400 V_~

DMX³/DPX³

Podradený istič	Nadradený istič	DMX ³ 1600				
		630 A	800 A	1000 A	1250 A	1600 A
DPX ³ 160 ⁽¹⁾		T	T	T	T	T
DPX ³ 250 ⁽¹⁾ TM a elektron.		T	T	T	T	T
DPX ³ 630 ⁽¹⁾ TM a elektron.			T	T	T	T
DPX ³ 1600 ⁽¹⁾ tepelnomagnētická spúšť	630 A		T	T	T	T
	800 A			T	T	T
	1000 A				T	T
	1250 A					T
DPX ³ 1600 ⁽¹⁾ elektronická spúšť	630 A				T	T
	800 A				T	T
	1000 A					T
	1250 A					T

1: Všetky vypínacie schopnosti
T: Úplná selektivita pre akýkoľvek prúd podľa STN EN 60947-2

DMX³/DMX³

Podradený istič	Nadradený istič	DMX ³ 1600				
		630 A	800 A	1000 A	1250 A	1600 A
DMX ³	630 A		T	T	T	T
	800 A			T	T	T
	1000 A				T	T
	1250 A					T
	1600 A					

Úplná selektivita pre akýkoľvek prúd po hodnotu vypínacej schopnosti podľa STN EN 60947-2. I_{cu} podradeného ističa ≤ I_{cu} nadradeného ističa.

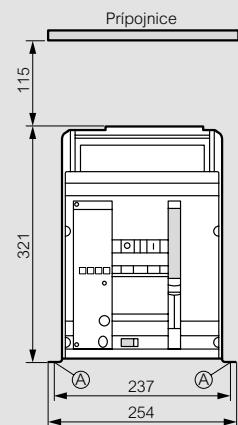
DMX³/DX³

	DMX ³ 1600				
	630 A	800 A	1000 A	1250 A	1600 A
DX ³ 6000 - 10 kA	T	T	T	T	T
DX ³ 10000 - 16 kA	T	T	T	T	T
DX ³ 25 kA	T	T	T	T	T
DX ³ 36 kA	T	T	T	T	T
DX ³ 50 kA	T	T	T	T	T

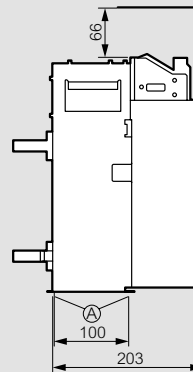
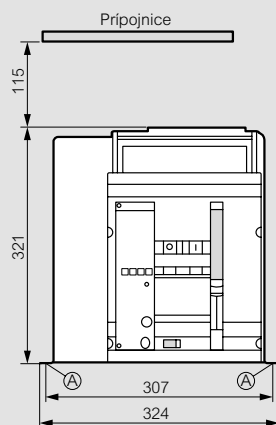
Úplná selektivita pre akýkoľvek prúd po hodnotu vypínacej schopnosti podľa STN EN 60947-2. I_{cu} podradeného ističa ≤ I_{cu} nadradeného ističa.

■ Pevné vyhotovenie

3P



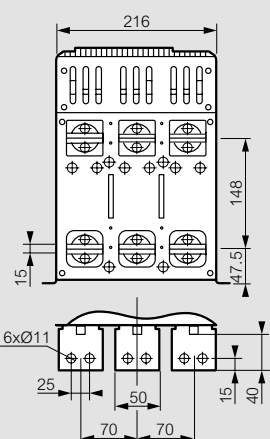
4P



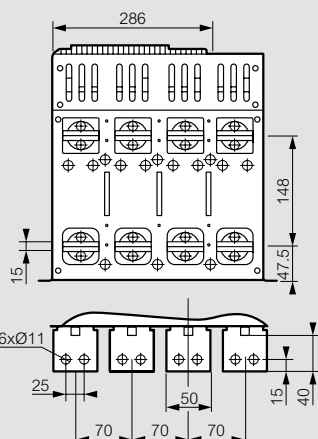
A = bod upevnenia na montážnu dosku

Zadné svorky na horizontálne pripojenie prípojnicami

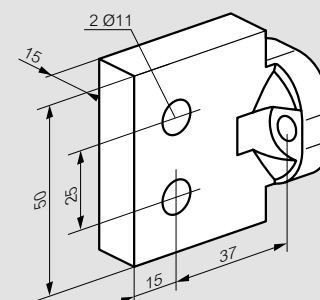
3P



4P

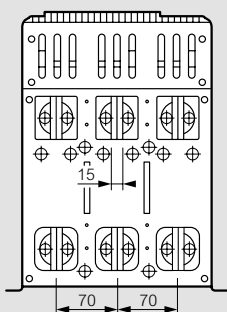


Zadné reverzibilné svorky

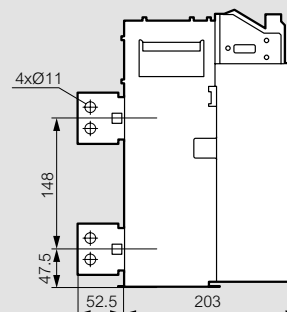
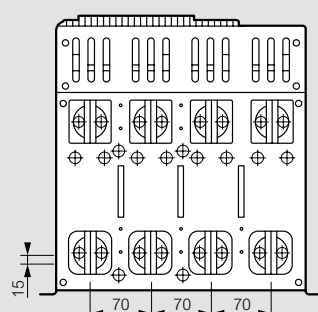


Zadné svorky na vertikálne pripojenie prípojnicami

3P

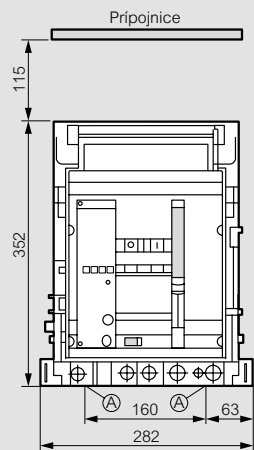


4P

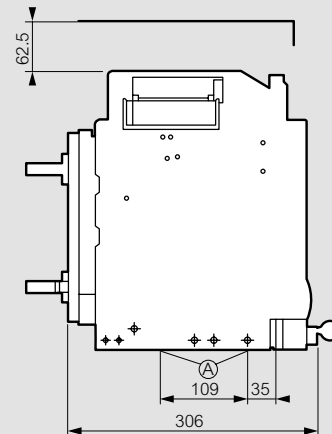
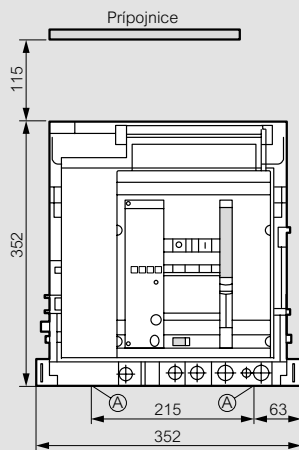


■ Výsuvné vyhotovenie

3P



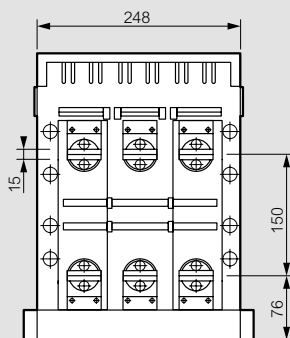
4P



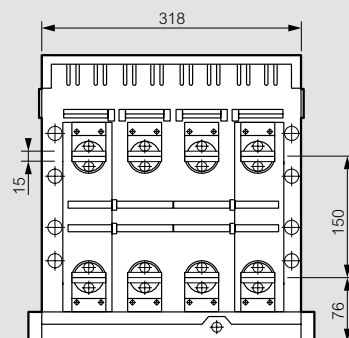
A = bod upevnenia na montážnu dosku

Zadné svorky na horizontálne pripojenie prípojnicami

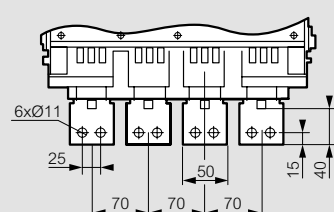
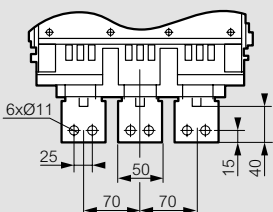
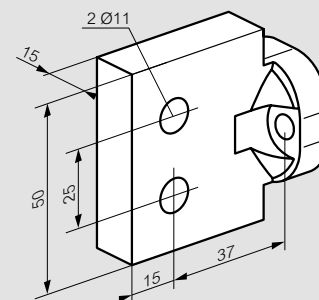
3P



4P

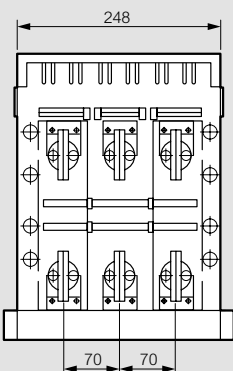


Zadné reverzibilné svorky

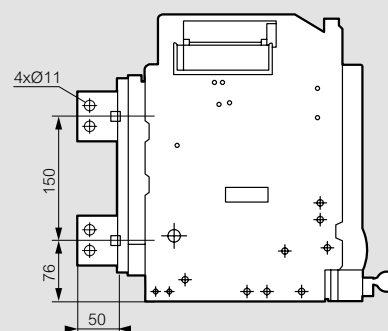
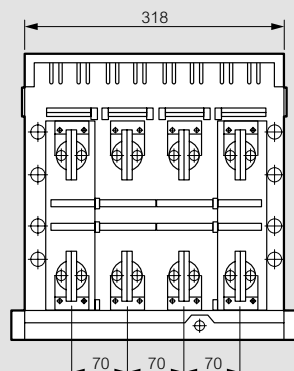


Zadné svorky na vertikálne pripojenie prípojnicami

3P



4P

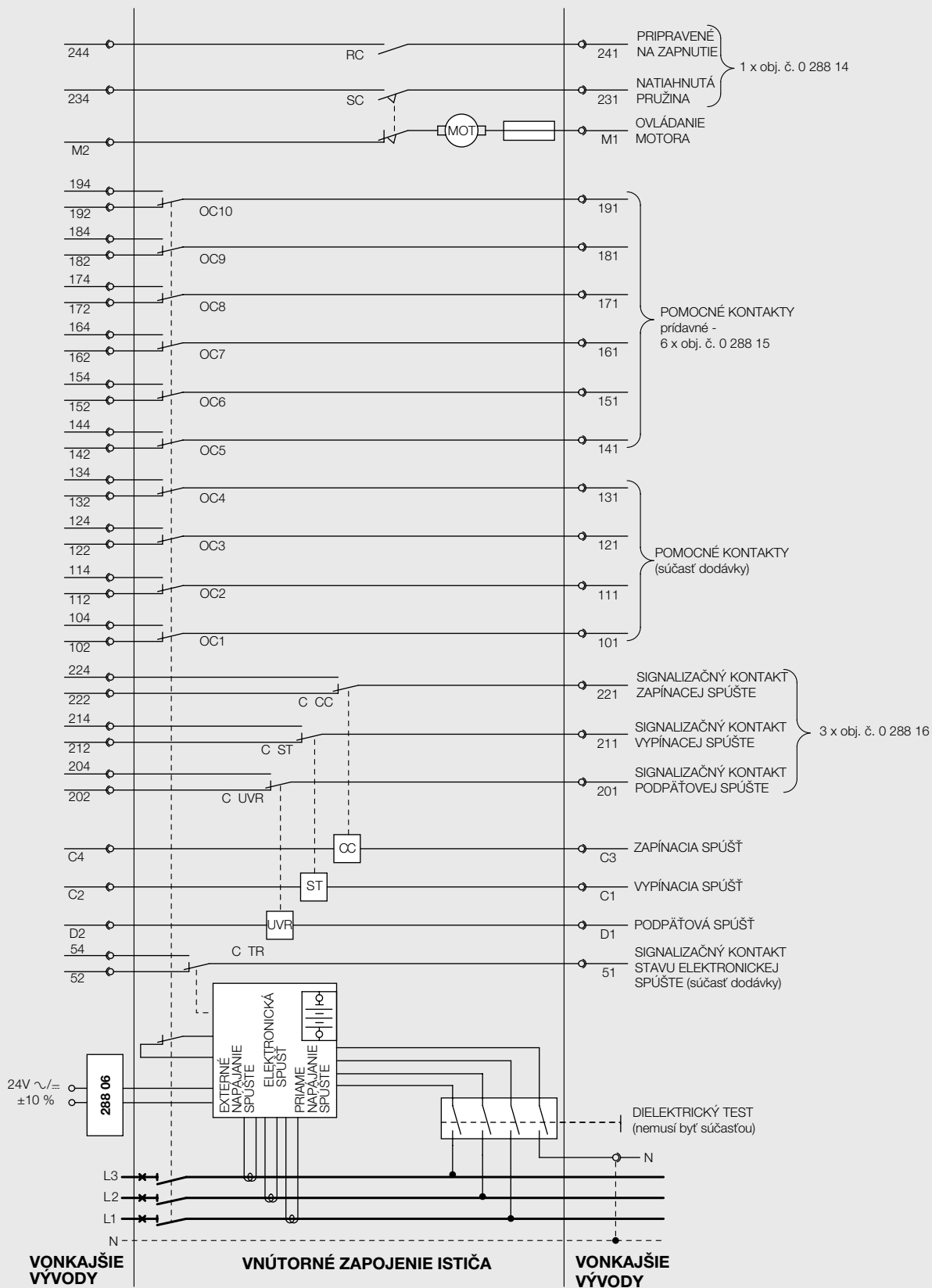


DMX³ vzduchové ističe

schéma zapojenia, popis svoriek a príslušenstva

Počet pomocných kontaktov pre DMX³

4 pomocné kontakty (NO/NC obj. č. 0 288 15) - súčasť dodávky
 6 ďalších prídavných pomocných kontaktov (NO/NC) - voľiteľné príslušenstvo

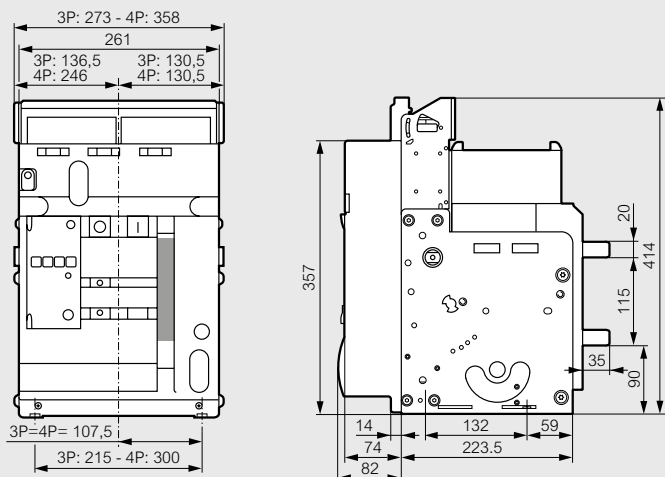


DMX³ 2500 a DMX³-I 2500

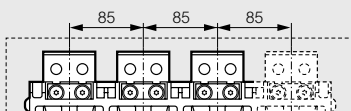
pevné vyhotovenie - veľkosť 1

Rozmery (mm)

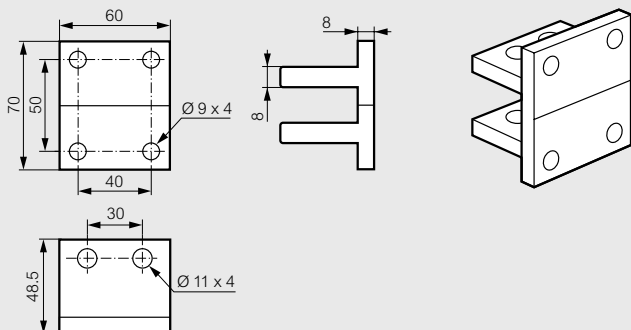
Pevné vyhotovenie - veľkosť 1 - 3P/4P



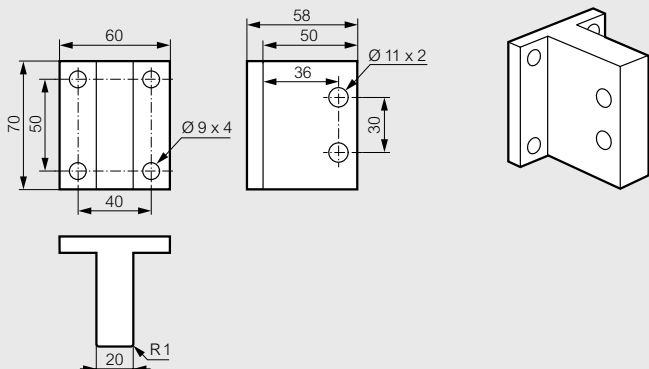
Svorky na horizontálne pripojenie (súčasť dodávky)



Svorky na ploché pripojenie
obj. č. 0 288 84/85

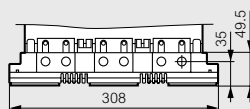
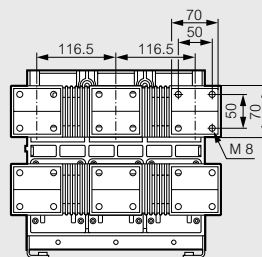


Svorky na vertikálne pripojenie
obj. č. 0 288 82/83

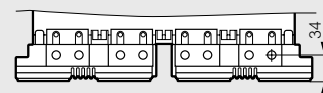
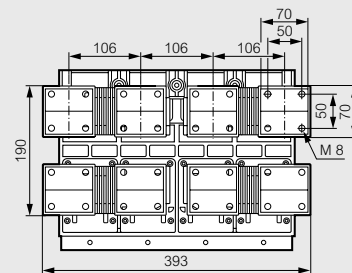


Nadstavce na ploché pripojenie

3P obj. č. 0 288 86

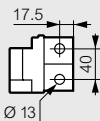
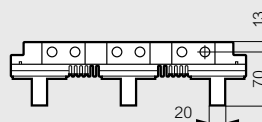


4P obj. č. 0 288 87

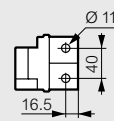
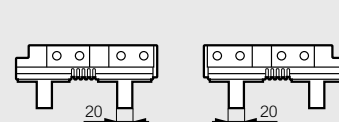


Nadstavce na vertikálne pripojenie

3P obj. č. 0 288 88

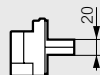
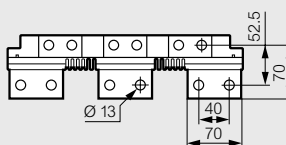


4P obj. č. 0 288 89

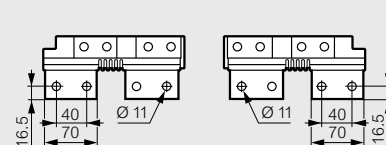


Nadstavce na horizontálne pripojenie

3P obj. č. 0 288 90



4P obj. č. 0 288 91

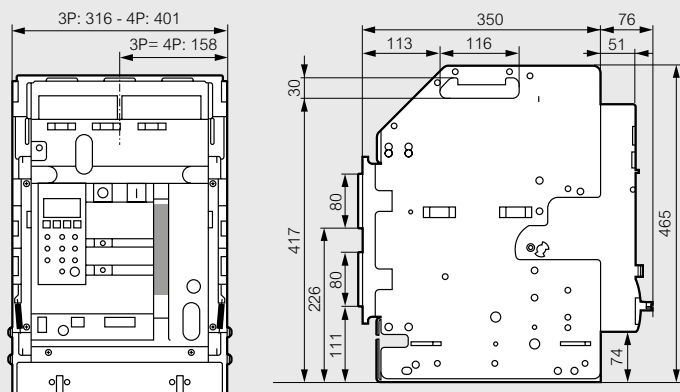


DMX³ 2500 a DMX³-I 2500

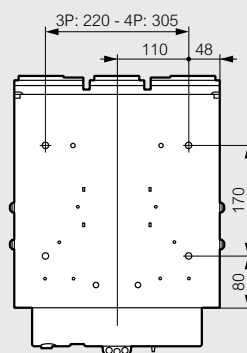
výsuvné vyhotovenie - veľkosť 1

■ Rozmery (mm)

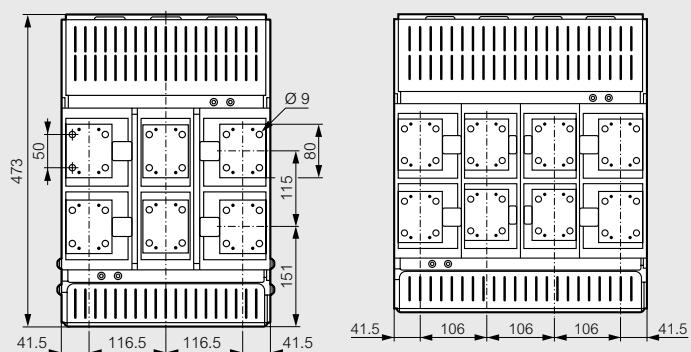
Výsuvné vyhotovenie - veľkosť 1 - 3P/4P



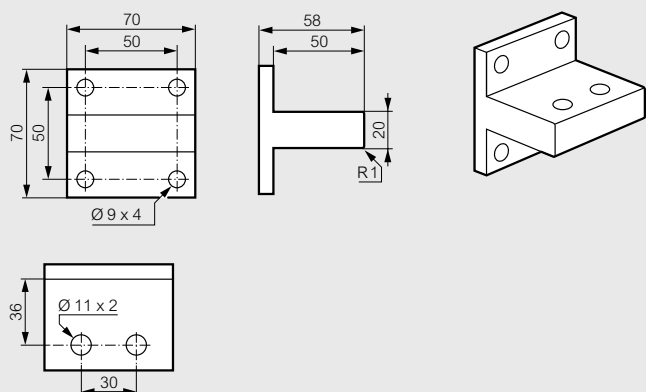
Upevnenie základne



Svorky na ploché pripojenie (súčasť základne pre výsuvné vyhotovenie)



Svorky na horizontálne alebo vertikálne pripojenie
obj. č. 0 288 96/97



DMX³ 2500/4000 a DMX³-I 2500/4000

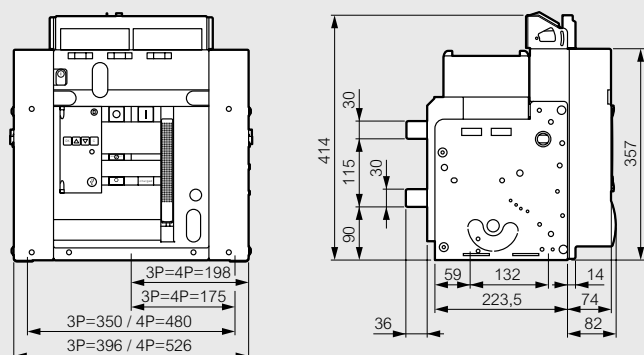
pevné vyhotovenie - veľkosť 2

DMX³ 2500/4000 a DMX³-I 2500/4000

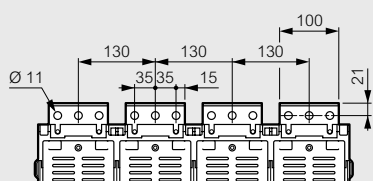
výsuvné vyhotovenie - veľkosť 2

Rozmery (mm)

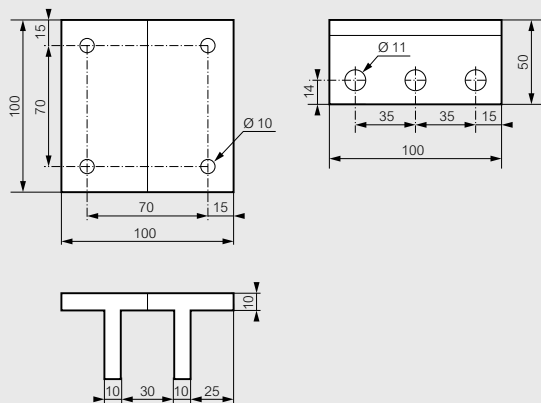
Pevné vyhotovenie - veľkosť 2 - 3P/4P



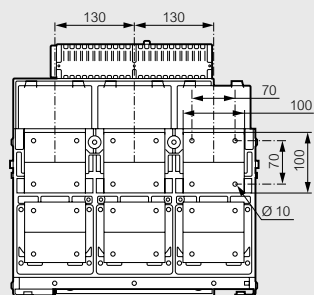
Svorky na horizontálne pripojenie (súčasť dodávky)



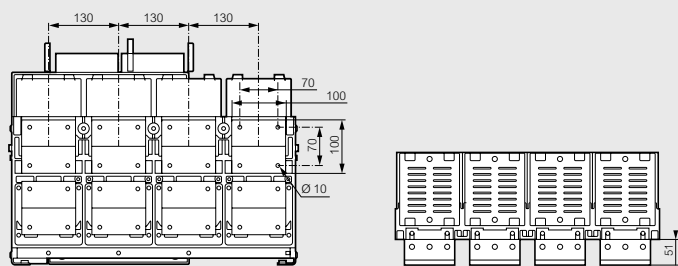
Svorky na ploché pripojenie
obj. č. 0 288 92/93



3P. obj. č. 0 288 92

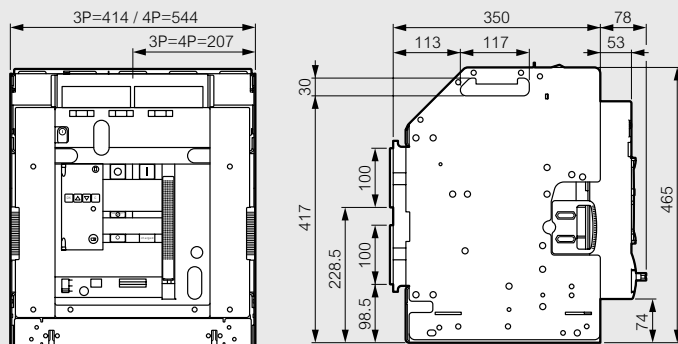


4P. obj. č. 0 288 93

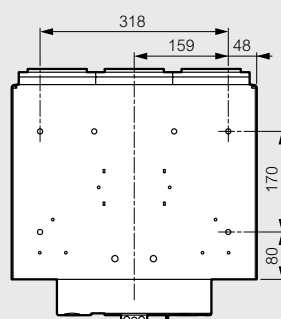


Rozmery (mm)

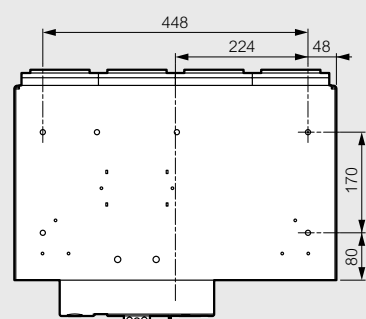
Výsuvné vyhotovenie - veľkosť 2 - 3P/4P



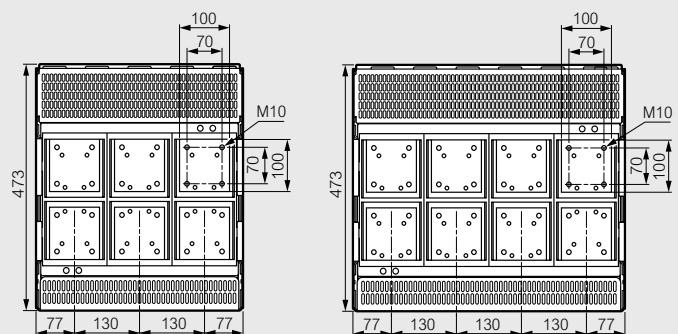
Pripevnenie základne
3P



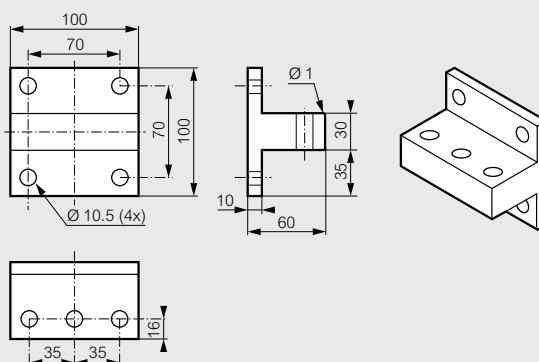
4P



Svorky na ploché pripojenie (súčasť základne na výsuvné vyhotovenie)
3P



Svorky na horizontálne alebo vertikálne pripojenie
obj. č. 0 288 94/95

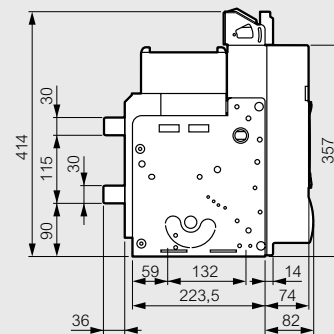
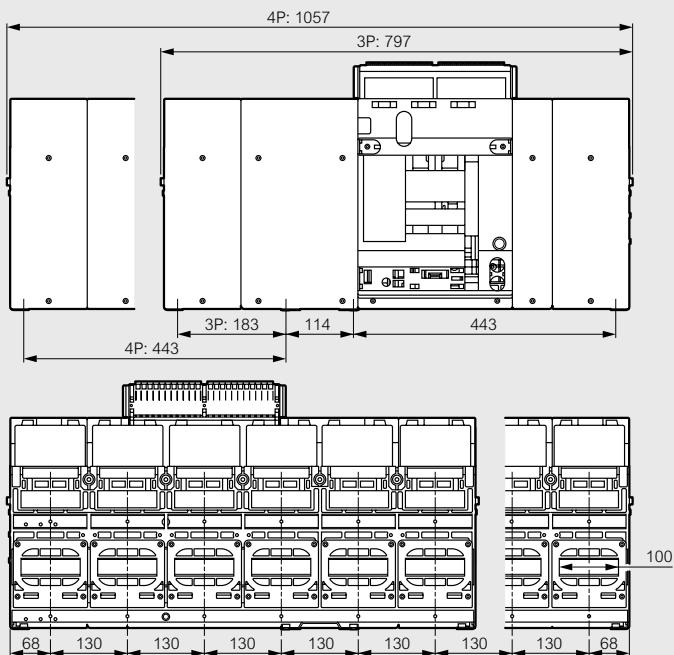


DMX³ 6300 a DMX³-I 6300

veľkosť 3

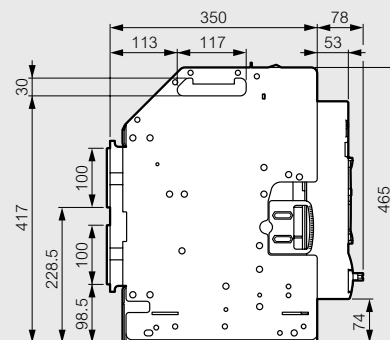
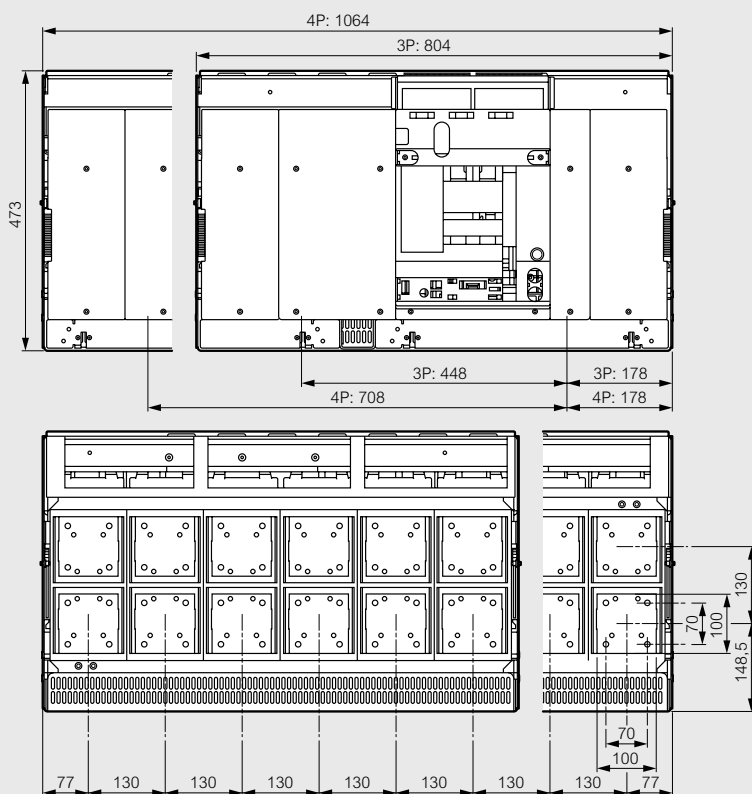
■ Rozmery (mm)

Pevné vyhotovenie - veľkosť - 3P/4P



■ Rozmery (mm)

Výsuvné vyhotovenie - veľkosť - 3P/4P



Zmena parametrov pri rôznych teplotách okolia

Pevné vyhotovenie

Teplota	40 °C		50 °C		60 °C		65 °C		70 °C	
	I _{max} (A)	I _r / I _n	I _{max} (A)	I _r / I _n	I _{max} (A)	I _r / I _n	I _{max} (A)	I _r / I _n	I _{max} (A)	I _r / I _n
DMX ³ 2 500	800	1	800	1	800	1	800	1	800	1
	1 000	1	1 000	1	1 000	1	1 000	1	1 000	1
	1 250	1	1 250	1	1 250	1	1 250	1	1 250	1
	1 600	1	1 600	1	1 600	1	1 600	1	1 600	1
	2 000	1	2 000	1	1 960	0,98	1 920	0,96	1 880	0,94
DMX ³ 4 000	2 500	1	2 450	0,98	2 350	0,94	2 250	0,9	2 150	0,86
	3 200	1	3 200	1	3 200	1	3 136	0,98	3 008	0,94
DMX ³ 6 300	4 000	1	3 920	0,98	3 680	0,92	3 440	0,86	3 120	0,78
	5 000	1	5 000	1	5 000	1	5 000	1	5 000	1
	6 300	1	6 300	1	6 048	0,96	5 796	0,92	5 544	0,88

Výsuvné vyhotovenie

Teplota	40 °C		50 °C		60 °C		65 °C		70 °C	
	I _{max} (A)	I _r / I _n	I _{max} (A)	I _r / I _n	I _{max} (A)	I _r / I _n	I _{max} (A)	I _r / I _n	I _{max} (A)	I _r / I _n
DMX ³ 2 500	800	1	800	1	800	1	800	1	800	1
	1 000	1	1 000	1	1 000	1	1 000	1	1 000	1
	1 250	1	1 250	1	1 250	1	1 250	1	1 250	1
	1 600	1	1 600	1	1 600	1	1 600	1	1 600	1
	2 000	1	2 000	1	1 960	0,98	1 920	0,96	1 875	0,94
DMX ³ 4 000	2 500	1	2 400	0,96	2 250	0,9	2 100	0,84	1 950	0,78
	3 200	1	3 200	1	3 200	1	3 072	0,96	2 880	0,9
DMX ³ 6 300	4 000	1	3 760	0,94	3 440	0,86	3 200	0,8	2 960	0,74
	5 000	1	5 000	1	5 000	1	5 000	1	5 000	1
	6 300	1	6 174	0,98	5 985	0,95	5 796	0,92	5 292	0,84

Zmena parametrov pri rôznych nadmorských výškach

Vzduchový istič	DMX ³ 2 500, DMX ³ 4 000 a DMX ³ 6 300			
Nadmorská výška H (m)	< 2 000	3 000	4 000	5 000
Menovitý prúd (pri 40 °C) I _n (A)	I _n	0,98 x I _n	0,94 x I _n	0,90 x I _n
Menovité napätie U _e (V)	690	600	500	440
Menovité izolačné napätie U _i (V)	1 000	900	750	600

Minimálny odporúčaný rozmer prípojnic na pól

Veľkosť 1 - pevné a výsuvné vyhotovenie

I _n (A)	Vertikálne prípojnice (mm)	Horizontálne prípojnice (mm)
630	50 x 10	60 x 10
800	60 x 10	60 x 10
1 000	80 x 10	80 x 10
1 250	80 x 10	2 x 60 x 10
1 600	2 x 60 x 10	2 x 80 x 10
2 000	2 x 80 x 10	3 x 80 x 10
2 500	3 x 80 x 10	3 x 80 x 10

Veľkosť 3 - pevné a výsuvné vyhotovenie

I _n (A)	Vertikálne prípojnice (mm)	Horizontálne prípojnice (mm)
5 000	6 x 100 x 10	6 x 100 x 10
6 300	7 x 100 x 10	7 x 100 x 10

Poznámka: Tabuľka obsahujúca minimálne odporúčané rozmery prípojnic slúži len ako pomôcka pri výbere výrobkov. Pre značnú rozmanitosť typov rozvádzačov a ďalších podmienok, ktoré môžu ovplyvniť funkciu prístrojov, je potrebné zvolené riešenie vždy overiť.

Veľkosť 2 - pevné a výsuvné vyhotovenie

I _n (A)	Vertikálne prípojnice (mm)	Horizontálne prípojnice (mm)
630	1 x 40 x 10 alebo 2 x 40 x 5	2 x 40 x 5
800	1 x 50 x 10 alebo 2 x 50 x 5	2 x 50 x 5
1 000	1 x 50 x 10 alebo 2 x 50 x 5	2 x 50 x 5
1 250	2 x 50 x 5	1 x 50 x 10 + 1 x 50 x 5
1 600	1 x 50 x 10 + 1 x 50 x 5	2 x 50 x 10
2 000	2 x 50 x 10	2 x 60 x 10
2 500	3 x 50 x 10	3 x 60 x 10
3 200	3 x 100 x 10	3 x 100 x 10
4 000	4 x 100 x 10	5 x 100 x 10

tabuľka skratovej selektivity DMX³/DMX³

Hraničné hodnoty prúdu DMX³/DMX³ (3-fázový obvod 400 V)

Podradený istič DMX ³	Nadradený istič DMX ³																				
	In	DMX ³ - N 2 500 (50 kA)						DMX ³ - H 2 500 (65 kA)						DMX ³ - L 2 500 (100 kA)							
		630	800	1 000	1 250	1 600	2 000	2 500	630	800	1 000	1 250	1 600	2 000	2 500	630	800	1 000	1 250	1 600	2 000
DMX ³ - N 2 500 (50 kA)	630	-	-	-	-	-	-	-	-	-	-	-	-	-	-	-	-	-	-	-	-
	800	-	-	T	T	T	T	-	T	T	T	T	T	T	-	-	-	-	-	-	-
	1 000	-	-	-	T	T	T	T	-	-	T	T	T	T	T	-	-	-	-	-	-
	1 250	-	-	-	-	T	T	T	-	-	-	T	T	T	T	-	-	-	-	-	-
	1 600	-	-	-	-	-	T	T	-	-	-	-	T	T	T	-	-	-	-	-	-
	2 000	-	-	-	-	-	-	T	-	-	-	-	-	T	T	-	-	-	-	-	-
2 500	-	-	-	-	-	-	-	-	-	-	-	-	-	T	-	-	-	-	-	-	
DMX ³ - H 2 500 (65 kA)	630	-	-	-	-	-	-	-	-	-	-	-	-	-	-	-	-	-	-	-	
	800	-	-	-	-	-	-	-	-	T	T	T	T	T	-	-	-	-	-	-	
	1 000	-	-	-	-	-	-	-	-	-	T	T	T	T	-	-	-	-	-	-	
	1 250	-	-	-	-	-	-	-	-	-	-	T	T	T	-	-	-	-	-	-	
	1 600	-	-	-	-	-	-	-	-	-	-	-	T	T	-	-	-	-	-	-	
	2 000	-	-	-	-	-	-	-	-	-	-	-	-	T	-	-	-	-	-	-	
2 500	-	-	-	-	-	-	-	-	-	-	-	-	-	-	-	-	-	-	-		
DMX ³ - L 2 500 (100 kA)	630	-	-	-	-	-	-	-	-	-	-	-	-	-	-	-	-	-	-	-	
	800	-	-	-	-	-	-	-	-	-	-	-	-	-	-	-	-	-	-	-	
	1 000	-	-	-	-	-	-	-	-	-	-	-	-	-	-	-	-	-	-	-	
	1 250	-	-	-	-	-	-	-	-	-	-	-	-	-	-	-	-	-	-	-	
	1 600	-	-	-	-	-	-	-	-	-	-	-	-	-	-	-	-	-	-	-	
	2 000	-	-	-	-	-	-	-	-	-	-	-	-	-	-	-	-	-	-	-	
2 500	-	-	-	-	-	-	-	-	-	-	-	-	-	-	-	-	-	-	-		

T: úplná selektivita pre akýkoľvek prúd

Podradený istič DMX ³	Nadradený istič DMX ³								
	In	DMX ³ - N 4 000 (50 kA)		DMX ³ - H 4 000 (65 kA)		DMX ³ - L 4 000 (100 kA)		DMX ³ - L 6 300 (100 kA)	
		3 200	4 000	3 200	4 000	3 200	4 000	5 000	6 300
DMX ³ - N 2 500 (50 kA)	630	-	-	-	-	-	-	T	T
	800	T	T	T	T	T	T	T	T
	1 000	T	T	T	T	T	T	T	T
	1 250	T	T	T	T	T	T	T	T
	1 600	T	T	T	T	T	T	T	T
	2 000	T	T	T	T	T	T	T	T
2 500	T	T	T	T	T	T	T	T	
DMX ³ - H 2 500 (65 kA)	630	-	-	-	-	-	-	T	T
	800	T	T	T	T	T	T	T	T
	1 000	T	T	T	T	T	T	T	T
	1 250	T	T	T	T	T	T	T	T
	1 600	T	T	T	T	T	T	T	T
	2 000	T	T	T	T	T	T	T	T
2 500	T	T	T	T	T	T	T	T	
DMX ³ - L 2 500 (100 kA)	630	-	-	-	-	-	-	T	T
	800	T	T	T	T	T	T	T	T
	1 000	T	T	T	T	T	T	T	T
	1 250	T	T	T	T	T	T	T	T
	1 600	T	T	T	T	T	T	T	T
	2 000	T	T	T	T	T	T	T	T
2 500	T	T	T	T	T	T	T	T	
DMX ³ - N 4 000 (50 kA)	3 200	-	-	-	-	-	-	T	T
	4 000	-	-	-	-	-	-	-	T
DMX ³ - H 4 000 (65 kA)	3 200	-	-	-	-	-	-	-	T
	4 000	-	-	-	-	-	-	-	T
DMX ³ - L 4 000 (100 kA)	3 200	-	-	-	-	-	T	-	T
	4 000	-	-	-	-	-	-	-	T
DMX ³ - L 6 300 (100 kA)	5 000	-	-	-	-	-	-	-	-
	6 300	-	-	-	-	-	-	-	-

T: úplná selektivita pre akýkoľvek prúd

tabuľka skratovej selektivity DMX³/DPXTM, DMX³/DPX³ a DMX³/DXTM

Selektivita v trojfázovej sieti 400 V \sim DMX³/DPX³ / DPXTM

Podradený istič DPX TM /DPX ³	DMX ³ 2 500						DMX ³ 4 000		DMX ³ 6 300		
	630 A	800 A	1 000 A	1 250 A	1 600 A	2 000 A	2 500 A	3 200 A	4 000 A	5 000 A	6 300 A
DPX ³ 160	T	T	T	T	T	T	T	T	T	T	T
DPX ³ 250	T	T	T	T	T	T	T	T	T	T	T
DPX TM 250 s obidvoma druhmi spúšťí	T	T	T	T	T	T	T	T	T	T	T
DPX TM 630 s obidvoma druhmi spúšťí	-	T	T	T	T	T	T	T	T	T	T
DPX TM 1600 tepelno-magnetická spúšť	630 A	-	-	T	T	T	T	T	T	T	T
	800 A	-	-	-	T	T	T	T	T	T	T
	1 000 A	-	-	-	-	T	T	T	T	T	T
	1 250 A	-	-	-	-	T	T	T	T	T	T
DPX TM 1600 elektronická spúšť	630 A	-	-	T	T	T	T	T	T	T	T
	800 A	-	-	-	T	T	T	T	T	T	T
	1 000 A	-	-	-	-	T	T	T	T	T	T
	1 250 A	-	-	-	-	-	T	T	T	T	T
1 600 A	-	-	-	-	-	-	T	T	T	T	

T: úplná selektivita pre akýkoľvek prúd

Hraničné hodnoty prúdu DMX³/DXTM (3-fázový obvod 400 V \sim)

Podradený istič DX TM	Nadradený istič DMX ³										
	DMX ³ 2 500 (50 kA / 65 kA / 100 kA)						DMX ³ 4 000 (50 kA / 65 kA / 100 kA)		DMX ³ 6 300 (100 kA)		
	630	800	1 000	1 250	1 600	2 000	2 500	3 200	4 000	5 000	6 300
DX TM	T	T	T	T	T	T	T	T	T	T	T
DX TM -H	T	T	T	T	T	T	T	T	T	T	T
DX TM -D	T	T	T	T	T	T	T	T	T	T	T
DX TM -L	T	T	T	T	T	T	T	T	T	T	T

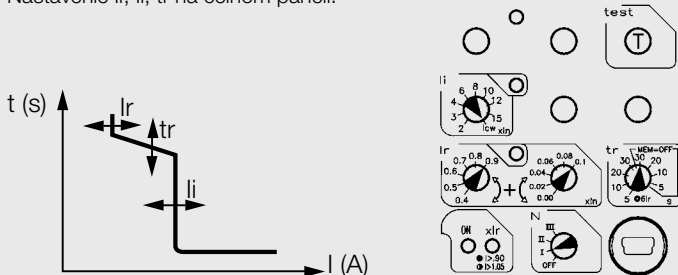
T: úplná selektivita pre akýkoľvek prúd

nastavenie elektronických spúšťí MP4 a MP6

Nastavenie elektronických spúšťí

MP4 LI

Nastavenie I_r , I_i , t_r na čelnom paneli:



• Ochrana proti preťaženiu

$I_r = 0,4 - 1 \times I_n$ (6 x 6 krokov) pomocou dvoch prepínačov (0,4 ÷ 0,9, po krokoch 0,1 + 0,0 ÷ 0,1 po krokoch 0,02).

• Nastavenie oneskorenia v prípade preťaženia

4 + 4 kroky,

$t_r = 5-10-20-30$ pri MEM ON alebo MEM OFF.

• Ochrana proti veľmi vysokým skratom

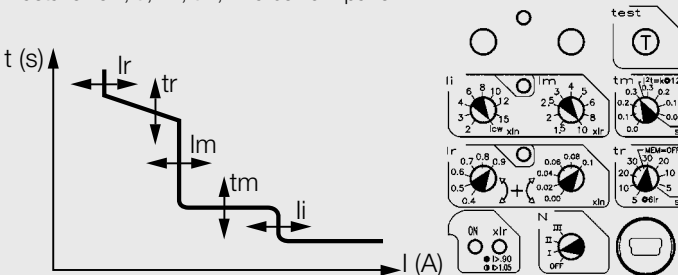
I_i od 2 do 15 x I_n alebo I_{cw} (9 krokov),

$I_i = 2-3-4-6-8-10-12-15 \times I_n$ alebo $I_i = I_{cw}$.

• Ochrana stredného vodiča $I_n = I-II-III-IV \times I_r$ (0-50-100-100 %).

MP4 LSI

Nastavenie I_r , t_r , I_m , t_m , I_i na čelnom paneli:



• Ochrana proti preťaženiu

$I_r = 0,4 - 1 \times I_n$ (6 x 6 krokov) pomocou dvoch prepínačov (0,4 ÷ 0,9, po krokoch 0,1 + 0,0 ÷ 0,1 po krokoch 0,02).

• Nastavenie oneskorenia v prípade preťaženia

4 + 4 kroky,

$t_r = 5-10-20-30$ pri MEM ON alebo MEM OFF.

• Ochrana proti skratu

$I_m = 1,5 - 10 \times I_r$ (9 krokov) $I_m = 1,5-2-2,5-3-4-5-6-8-10 \times I_r$.

• Nastavenie oneskorenia v prípade skratu

t_m od 0 do 0,3 s (4 + 4 kroky) $t_m = 0-0,1-0,2-0,3$ s ($t = \text{konšt.}$) alebo 0,3-0,2-0,1-0,01 s ($I^2t = \text{konšt.}$).

• Ochrana proti veľmi vysokým skratom

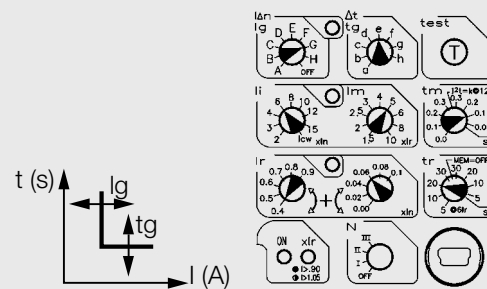
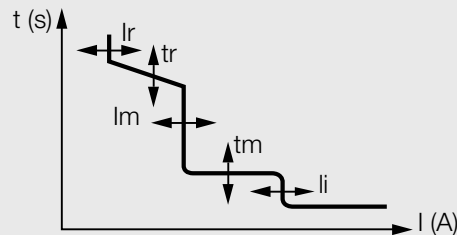
I_i od 2 do 15 x I_n alebo I_{cw} (9 krokov),

$I_i = 2-3-4-6-8-10-12-15 \times I_n$ alebo $I_i = I_{cw}$.

• Ochrana stredného vodiča $I_n = I-II-III-IV \times I_r$ (0-50-100-100 %).

MP4 LSIg

Nastavenie I_r , t_r , I_i , I_g , t_g , I_m , t_m na čelnom paneli:



• Ochrana proti preťaženiu

$I_r = 0,4 - 1 \times I_n$ (6 x 6 krokov) pomocou dvoch prepínačov (0,4 ÷ 0,9, po krokoch 0,1 + 0,0 ÷ 0,1 po krokoch 0,02).

• Nastavenie oneskorenia v prípade preťaženia

4 + 4 kroky,

$t_r = 5-10-20-30$ pri MEM ON alebo MEM OFF.

• Ochrana proti skratu

$I_m = 1,5 - 10 \times I_r$ (9 krokov) $I_m = 1,5-2-2,5-3-4-5-6-8-10 \times I_r$.

• Nastavenie oneskorenia v prípade skratu

t_m od 0 do 0,3 s (4 + 4 kroky) $t_m = 0-0,1-0,2-0,3$ s ($t = \text{konšt.}$) alebo 0,3-0,2-0,1-0,01 s ($I^2t = \text{konšt.}$).

• Ochrana proti veľmi vysokým skratom

I_i od 2 do 15 x I_n alebo I_{cw} (9 krokov),

$I_i = 2-3-4-6-8-10-12-15 \times I_n$ alebo $I_i = I_{cw}$.

• Poruchový zemný prúd

$I_g = 0,2 - 1 \times I_n$ (8 krokov) $I_g = 0,2-0,3-0,5-0,6-0,7-0,8-1 \times I_n$ alebo $I_g = \text{OFF}$.

• Nastavenie oneskorenia v prípade poruchy uzemnenia

$t_g = 0,1 - 1 \times I_n$ (4 kroky) $t_g = 0,1-0,2-0,5-1$ s ($t = K \text{ a } I^2t = K$).

• Ochrana stredného vodiča: $I_n = I-II-III-IV \times I_r$ (0-50-100-100 %).

MP6 LSI

• Ochrana proti preťaženiu

$I_r = 0,4 - 1 \times I_n$ (krok 0,01).

• Nastavenie oneskorenia v prípade preťaženia

4 + 4 kroky, $T_r = 5-10-20-30$

pri MEM ON alebo MEM OFF.

• Ochrana proti skratu

$I_m = 1,5 - 10 \times I_r$ (9 krokov)

$I_m = 1,5-2-2,5-3-4-5-6-8-10 \times I_r$.

• Ochrana proti veľmi vysokým skratom

t_m od 0 do 0,3 s (4 + 4 kroky) $t_m = 0-0,1-0,2-0,3$ s ($t = \text{konšt.}$)

alebo 0,3-0,2-0,1-0,01 s ($I^2t = \text{konšt.}$).

• Ochrana proti veľmi vysokým skratom

I_i od 2 do 15 x I_n alebo I_{cw} (9 krokov), $I_i = 2-3-4-6-8-10-12-15 \times I_n$ alebo $I_i = I_{cw}$.

• Ochrana stredného vodiča $I_n = I-II-III-IV \times I_r$ (0-50-100-100 %).

MP6 LSIg

• Ochrana proti preťaženiu

$I_r = 0,4 - 1 \times I_n$ (krok 0,01).

• Nastavenie oneskorenia v prípade preťaženia

4 + 4 kroky, $T_r = 5-10-20-30$

pri MEM ON alebo MEM OFF.

• Ochrana proti skratu

$I_m = 1,5 - 10 \times I_r$ (9 krokov)

$I_m = 1,5-2-2,5-3-4-5-6-8-10 \times I_r$.

• Nastavenie oneskorenia v prípade skratu

t_m od 0 do 0,3 s (4 + 4 kroky) $t_m = 0-0,1-0,2-0,3$ s ($t = \text{konšt.}$)

alebo 0,3-0,2-0,1-0,01 s ($I^2t = \text{konšt.}$).

• Ochrana proti veľmi vysokým skratom

I_i od 2 do 15 x I_n alebo I_{cw} (9 krokov),

$I_i = 2-3-4-6-8-10-12-15 \times I_n$ alebo $I_i = I_{cw}$.

• Poruchový zemný prúd

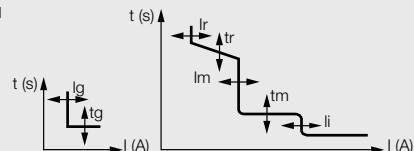
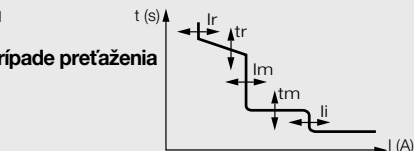
$I_g = 0,2 - 1 \times I_n$ (8 krokov) $I_g = 0,2-0,3-0,5-0,6-0,7-0,8-1 \times I_n$ alebo $I_g = \text{OFF}$.

• Nastavenie oneskorenia vypnutia v prípade poruchy uzemnenia

$t_g = 0,1 - 1 \times I_n$ (4 kroky) $t_g = 0,1-0,2-0,5-1$ s ($t = K \text{ a } I^2t = K$).

• Ochrana stredného vodiča

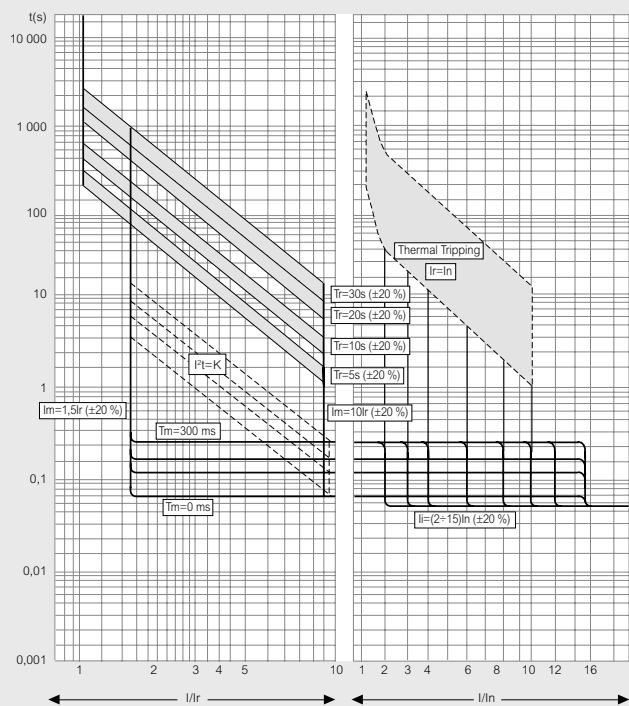
$I_n = I-II-III-IV \times I_r$ (0-50-100-100 %).



DMX³ 2500 až 6300

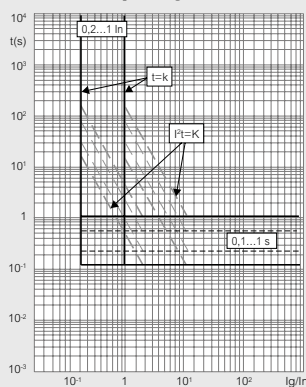
elektronické spúšte

Vypínacie charakteristiky pre elektronické spúšte MP4 a MP6

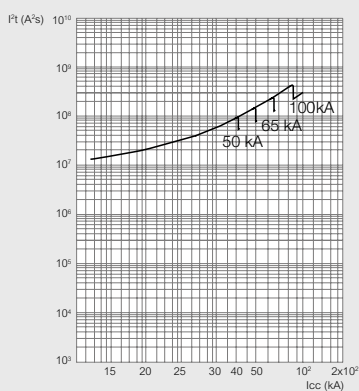


Pokiaľ je skratový prúd vyšší, ako je hodnota I_{cw} , alebo hodnota I_l je nastavená na nízku úroveň, je čas vybavenia spúšte 30 ms.
 I_r = nastavený prúd tepelnej spúšte
 T_r = oneskorenie tepelnej spúšte
 I_m = nastavený prúd magnetickej spúšte
 T_m = oneskorenie magnetickej spúšte
 I_f = okamžitý prúd

Vypínacia charakteristika spúšte LSIG pre poruchové zemné prúdy

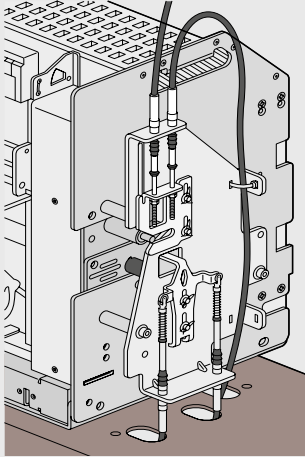


Graf charakteristiky I^2t



I_{cc} (kA) = menovitý skratový prúd

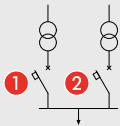
Montáž príslušenstva na mechanické blokovanie



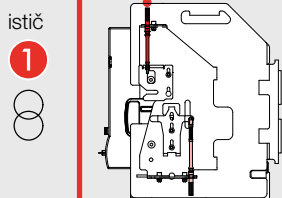
Možné kombinácie mechanického blokovania a prepojenia lankami

TYP A

1	2
1	0
0	1

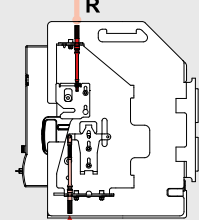


L



R

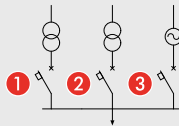
istič 2



L

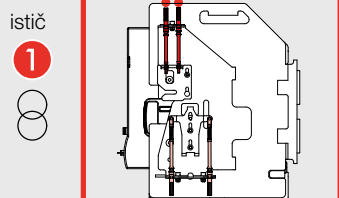
TYP B

1	2	3
0	0	0
1	0	0
0	1	0
0	0	1



L

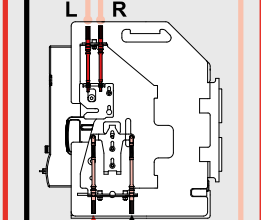
R



L

R

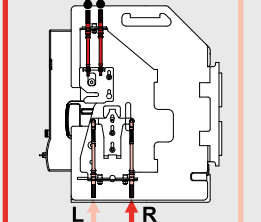
istič 2



L

R

istič 3

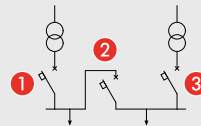


L

R

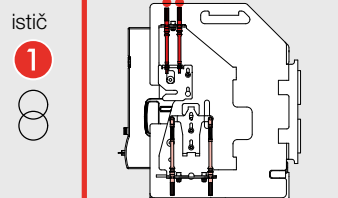
TYP C

1	2	3
0	0	0
1	0	0
0	1	0
0	0	1
0	1	1
1	1	0
1	0	1



L

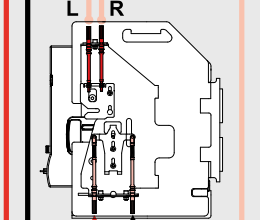
R



L

R

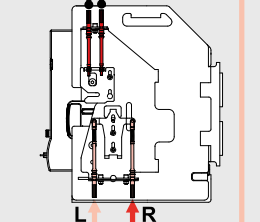
istič 2



L

R

istič 3

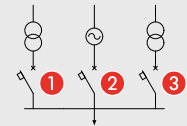


L

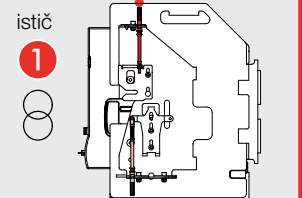
R

TYP D

1	2	3
0	0	0
1	0	0
0	1	0
0	0	1
1	0	1

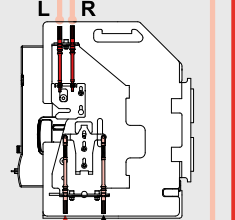


R



L

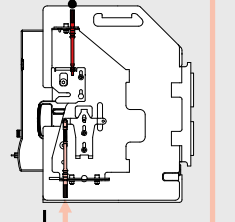
istič 2



L

R

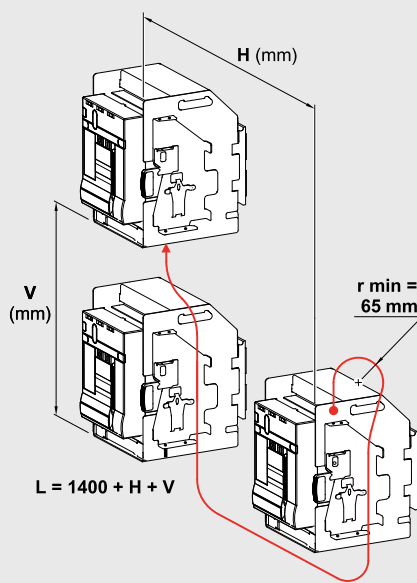
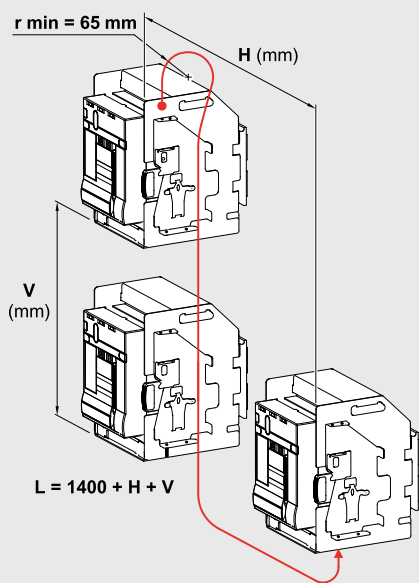
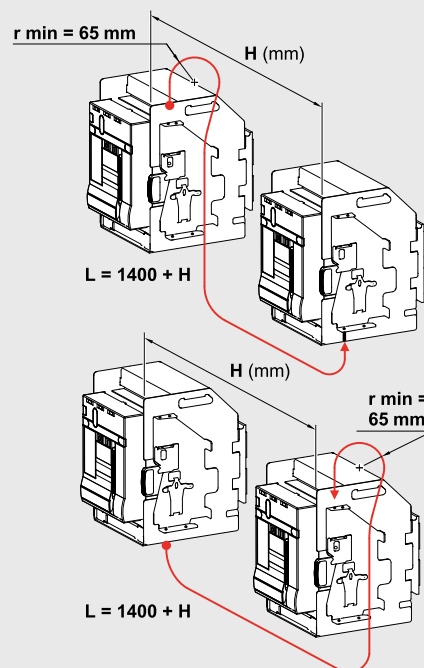
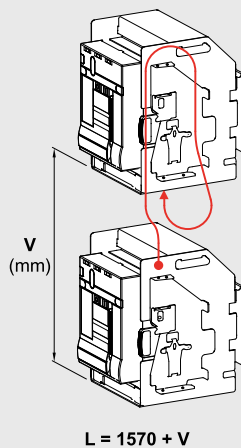
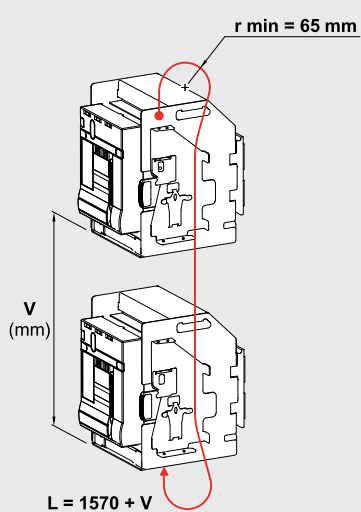
istič 3



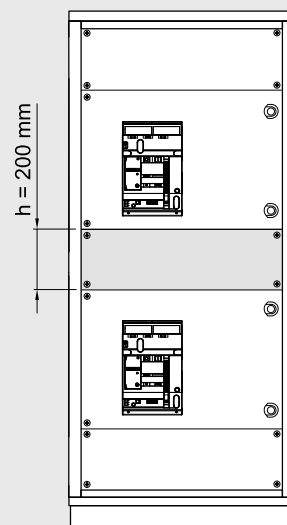
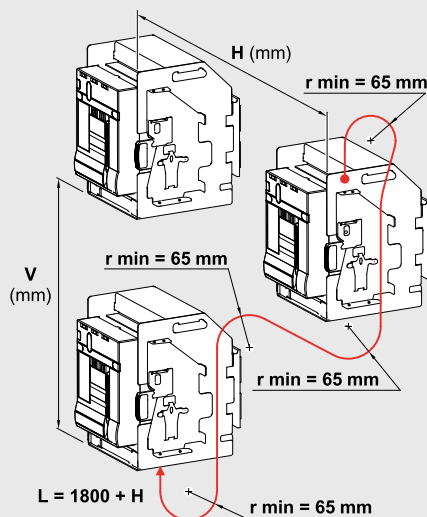
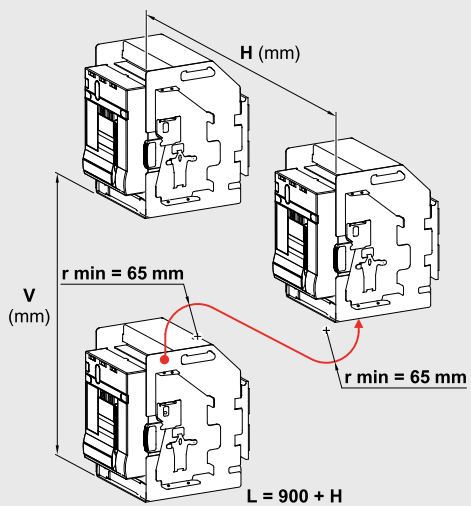
L

R

Výpočet dĺžky lanka na mechanické blokovanie



Lc (mm)	Obj. č. lanka
1 000	0 289 17
1 600	0 289 18
2 600	0 289 20
3 000	0 289 21
3 600	0 289 22
4 000	0 289 23
4 600	0 289 24
5 600	0 289 25



Výkonové ističe DPX³

elektrické charakteristiky

PRÍSTROJE	DPX ³ 160 tepelno-magnetická spúšť				DPX ³ 250 tepelno-magnetická spúšť				DPX ³ 250 elektronická spúšť							
Montáž	Na DIN lištu alebo mont. dosku				Na DIN lištu alebo mont. dosku				Na DIN lištu alebo mont. dosku							
Vypínacia schopnosť (kA) (podľa STN EN 60947-2 a IEC 60947-2)	16 kA	25 kA	36 kA	50 kA	25 kA	36 kA	50 kA	70 kA	25 kA	36 kA	50 kA	70 kA				
380/415 V~	16	25	36	50	25	36	50	70	25	36	50	70				
220/240 V~	25	35	50	65	40	60	100	100	40	60	100	100				
Vypínacia schopnosť (% I _{cu})	100	100	100	100	100	100	100	100	100	100	100	100				
Technické charakteristiky																
Menovitá frekvencia	50/60 Hz															
Menovité napätie U _e	690 V (500 V s integrovaným modulom pr. chrániča)				690 V (500 V s integrovaným modulom pr. chrániča)				690 V (500 V s integrovaným modulom pr. chrániča)							
Kategória použitia	A				A				A							
Nastavenie tepelno-magnetickej spúšte																
Tepelná charakteristika	0,8 až 1 I _n				0,8 až 1 I _n				-							
Magnetická charakteristika	10 I _n (400 A pre veľkosti 16 A a 25 A)				5 až 10 I _n				-							
Nastavenie elektronickej spúšte																
S2	-				-				I _r : 0,4 až 1 I _n I _{sd} : 1,5 až 10 I _r							
Sg	-				-				-							
Maximálny prierez káblov																
	Štandardná verzia				Vysoká kapacita											
Pevný vodič	95 mm ²				150 mm ²				150 mm ²							
Pletený vodič	70 mm ²				120 mm ²				120 mm ²							
Šírka medenej zbernice alebo káblového oka	14 mm				18 mm				28,5 mm ⁽¹⁾							
Moment utiahnutia	8 Nm				8 Nm				10 Nm							
Menovitý prúd (I_n) pri 40 °C (A)																
I _n (A)	16	25	40	63	80	100	125	160	100	160	200	250	40	100	160	250
Fáza	16	25	40	63	80	100	125	160	100	160	200	250	40	100	160	250
N	16	25	40	63	80	100	125	160	100	160	200	250	0 - 50 -100 % fázovej hodnoty ⁽³⁾			
N/2	-	-	-	-	-	-	-	-	-	-	-	-	-	-	-	-
Prahová hodnota magnetickej spúšte (I_m) (A)⁽²⁾ ističa DPX³ s tepelno-magn. spúšťou																
	Pevné				Nastaviteľné				Nastaviteľné							
I _n (A)	16	25	40	63	80	100	125	160	100	160	200	250	-			
Fáza	400	400	400	630	800	1000	1250	1600	125-250	200-400	315-630	500-1000	-			
N	400	400	400	630	800	1000	1250	1600	125-250	200-400	315-630	500-1000	-			
N/2	-	-	-	-	-	-	-	-	-	-	-	-	-			
Životnosť (spínacie cykly)																
Elektrická	8000				8000				8000							
Mechanická	25000				20000				20000							
Elektronický modul prúdového chrániča																
Typ	s alebo bez				s alebo bez				s alebo bez							

1: Len medené zbernice.

2: Vypínací prúd pre 50/60 Hz. Pre jednosmerný prúd treba násobiť koeficientom 1,5.

3: Pre maximálne hodnoty vzťahujúce sa na I_n.

DPX³ 630 tepelno-magnetická spúšť					DPX³ 630 elektronická spúšť					DPX³ 1600 tepelno-magnetická spúšť					DPX³ 1600 elektronická spúšť					
Na montážnu dosku					Na montážnu dosku					Na montážnu dosku					Na montážnu dosku					
36 kA	50 kA	70 kA	100 kA		36 kA	50 kA	70 kA	100 kA		36 kA	50 kA	70 kA	100 kA		36 kA	50 kA	70 kA	100 kA		
36	50	70	100		36	50	70	100		36	50	70	100		36	50	70	100		
70	100	120	170		70	100	120	170		70	100	120	170		70	100	120	170		
100	100	100	100		100	100	100	100		100	100	100	100		100	100	100	100		
50/60 Hz																				
690 V~					690 V~					690 V~					690 V~					
A					A: In 630 A - B: In 200 až 400 A					A					B					
0,8 až 1 In					-					0,8 až 1 In					-					
5 až 10 In					-					5 až 10 In					-					
					S2					Sg										
					Ir = 0,4 - 1 x In					•					•					
					tr = 3-30 s					•					•					
					I _{sd} = 1,5 - 10 Ir					•					•					
					tsd (I=K) = 0-500 ms					•					•					
					tsd (I²t=K) = 0-500 ms					•					•					
					I _g = 0,2 - 1 x In					•					•					
					t _g = 0,1 - 1 s					•					•					
300 mm² alebo 2 x 240 mm²					300 mm² alebo 2 x 240 mm²					2 alebo 4 x 240 mm²					2 alebo 4 x 240 mm²					
240 mm² alebo 2 x 185 mm²					240 mm² alebo 2 x 185 mm²					2 alebo 4 x 185 mm²					2 alebo 4 x 185 mm²					
32 mm					32 mm					50 mm					50 mm					
15 Nm					15 Nm					20 Nm					20 Nm					
250	320	400	500	630	250	320	400	500	630	500	630	800	1000	1250	500	630	800	1000	1250	1600
250	320	400	500	630	250	320	400	500	630	500	630	800	1000	1250	500	630	800	1000	1250	1600
250	320	400	500	630	0 - 50 - 100 % fázovej hodnoty ⁽³⁾					500	630	800	1000	1250	0 - 50 - 100 % fázovej hodnoty ⁽³⁾					
-	250	250	250	320	-					-	-	-	500	630	-					
Nastaviteľné																				
250	320	400	500	630	-					500	630	800	1000	1250	-					
1250-2500	1600-3200	2000-4000	2500-5000	3150-6300	-					2500-5000	3150-6300	4000-8000	5000-10000	6250-12500	-					
1250-2500	1600-3200	2000-4000	2500-5000	3150-6300	-					2500-5000	3150-6300	4000-8000	5000-10000	6250-12500	-					
-	1000-2000	1250-2500	1600-2500	2000-4000	-					-	-	-	2500-5000	3150-5000	-					
5000					5000					4000					4000					
10000					20000					10000					10000					
spodná montáž					spodná montáž					-					-					

DPX³ 160 tepelno-magnetická spúšť

výkonové ističe od 16 do 160 A



4 200 00



4 200 10



4 200 37



4 201 57



Elektrické charakteristiky **str. 60-62**
Rozmery **str. 55**

Montáž na DIN lištu alebo na montážnu dosku

Výkonové ističe na istenie nízkonapäťových elektrických obvodov

Dodávané:

– so spúšťou, prípadne s integrovaným modulom prúdového chrániča

– so svorkami na pripojenie neupravených vodičov max. 70 mm² (ohybný kábel) alebo max. 95 mm² (pevný kábel)

– s oddeľovacími priehradkami (2 alebo 3 ks podľa počtu pólov)

Možnosť vybaviť príslušenstvom na ovládanie a signalizáciu (s. 40)

V súlade s STN EN 60947-2

Bal.	Obj. č.		Tepelno-magnetická spúšť – pevné vyhotovenie
	3P	4P	
			Vypínacia schopnosť Icu 16 kA (400 V~)
1	4 200 00	4 200 10	In (A) 16
1	4 200 01	4 200 11	25
1	4 200 02	4 200 12	40
1	4 200 03	4 200 13	63
1	4 200 04	4 200 14	80
1	4 200 05	4 200 15	100
1	4 200 06	4 200 16	125
1	4 200 07	4 200 17	160
			Vypínacia schopnosť Icu 25 kA (400 V~)
1	4 200 40	4 200 50	16
1	4 200 41	4 200 51	25
1	4 200 42	4 200 52	40
1	4 200 43	4 200 53	63
1	4 200 44	4 200 54	80
1	4 200 45	4 200 55	100
1	4 200 46	4 200 56	125
1	4 200 47	4 200 57	160
			Vypínacia schopnosť Icu 36 kA (400 V~)
1	4 200 80	4 200 90	16
1	4 200 81	4 200 91	25
1	4 200 82	4 200 92	40
1	4 200 83	4 200 93	63
1	4 200 84	4 200 94	80
1	4 200 85	4 200 95	100
1	4 200 86	4 200 96	125
1	4 200 87	4 200 97	160
			Vypínacia schopnosť Icu 50 kA (400 V~)
1	4 201 20	4 201 30	16
1	4 201 21	4 201 31	25
1	4 201 22	4 201 32	40
1	4 201 23	4 201 33	63
1	4 201 24	4 201 34	80
1	4 201 25	4 201 35	100
1	4 201 26	4 201 36	125
1	4 201 27	4 201 37	160

Bal.	Obj. č.		Tepelno-magnetická spúšť s modulom prúdového chrániča – pevné vyhotovenie
			Vypínacia schopnosť Icu 16 kA (400 V~)
			In (A)
1	4 200 30	16	
1	4 200 31	25	
1	4 200 32	40	
1	4 200 33	63	
1	4 200 34	80	
1	4 200 35	100	
1	4 200 36	125	
1	4 200 37	160	
			Vypínacia schopnosť Icu 25 kA (400 V~)
1	4 200 70	16	
1	4 200 71	25	
1	4 200 72	40	
1	4 200 73	63	
1	4 200 74	80	
1	4 200 75	100	
1	4 200 76	125	
1	4 200 77	160	
			Vypínacia schopnosť Icu 36 kA (400 V~)
1	4 201 10	16	
1	4 201 11	25	
1	4 201 12	40	
1	4 201 13	63	
1	4 201 14	80	
1	4 201 15	100	
1	4 201 16	125	
1	4 201 17	160	
			Vypínacia schopnosť Icu 50 kA (400 V~)
1	4 201 50	16	
1	4 201 51	25	
1	4 201 52	40	
1	4 201 53	63	
1	4 201 54	80	
1	4 201 55	100	
1	4 201 56	125	
1	4 201 57	160	

DPX³ 160 príslušenstvo a montážne doplnky



4 210 40



4 210 36

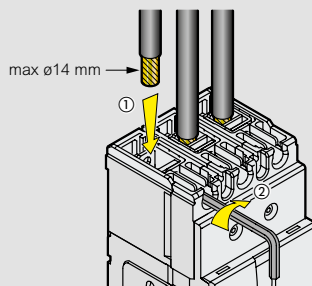
Bal.	Obj. č.	Wyberateľné vyhotovenie
1	4 210 40	<p>Základne pre DPX³ 160 Pre predné alebo zadné privody Pre DPX³ 160 - 3P</p> <p>Pre DPX³ 160 - 4P s alebo bez modulu prúdového chrániča</p> <p>Konektor pre pomocné kontakty Umožňuje automatické odpojenie pomocných kontaktov a vypínacích spúšťač pri vysunutí ističa</p> <p>Uzamknutie vyberateľnej základne Zámok a plochý kľúč typu ABA90GEL6149 Zámok a hviezdicový kľúč typu HBA90GPS6149 Príslušenstvo na visací zámok</p>
1	4 210 41	
1	4 210 44	
1	4 210 45	<p>Príslušenstvo na pripojenie</p> <p>Veľkokapacitné svorky na neupravené vodiče Pre Cu/Al vodiče: ohybné: 1x120 mm², pevné: 1x150 mm² káblové oká a prípojnice: šírka 18 mm</p> <p>Súprava 3 ks svoriek Súprava 4 ks svoriek</p> <p>Štandardné svorky na neupravené vodiče Pre Cu/Al vodiče: ohybné: 1x70 mm², pevné: 1x95 mm² káblové oká a prípojnice: šírka 14 mm</p> <p>Súprava 3 ks svoriek Súprava 4 ks svoriek</p> <p>Oddeľovacie priehradky Súprava 36 ks oddeľovacích priehradiek</p> <p>Skrutkové svorky na prípojnice Použitie na medené prípojnice Súprava 3 ks svoriek Súprava 4 ks svoriek</p> <p>Rozširovacie nadstavce Pre prípojnice alebo káblové oká Súprava 3 ks pre DPX³ 160 3P Súprava 4 ks pre DPX³ 160 4P</p> <p>Zadné privody Používajú sa na zmenu privodu pevného ističa z predného na zadný Súprava 3 ks pre DPX³ 160 3P Súprava 4 ks pre DPX³ 160 4P</p>
1	4 210 26	
1	4 210 27	
1	4 210 93	<p>Plombovateľné kryty svoriek</p> <p>Na predný privod Pre DPX³ 160 3P Pre DPX³ 160 4P</p> <p>Na zadný privod Pre DPX³ 160 3P Pre DPX³ 160 4P</p> <p>Montáž na DIN lištu Adaptéry na montáž DPX³ 160 na DIN lištu Pre DPX³ 160 3P/4P bez modulu prúdového chrániča Pre DPX³ 160 4P s modulom prúdového chrániča Pre DPX³ 160 3P/4P s bočným motorovým pohonom</p>
1	4 210 94	
1	4 210 70	
1	4 210 28	
1	4 210 29	
1	4 210 32	
1	4 210 33	
1	4 210 36	
1	4 210 37	
1	4 210 54	
1	4 210 55	
1	4 210 50	
1	4 210 51	
1	4 210 71	
1	4 210 73	
1	4 210 68	

DPX³ 160

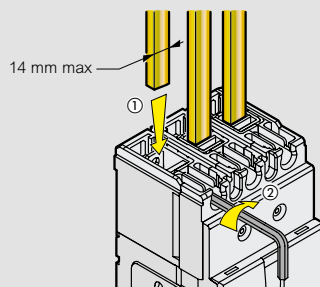
pripojenie

Pripojenie

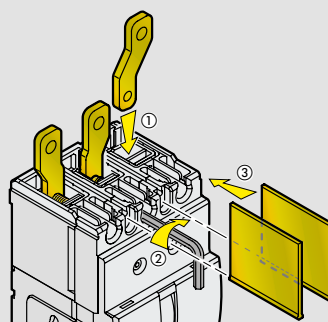
Priame pripojenie



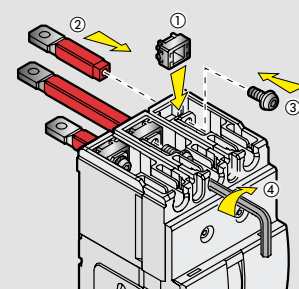
Ohybné vodiče	1,5 → 70 mm ²
	#16 → #2/0 AWG
alebo	
Pevné vodiče	1,5 → 95 mm ²
	#16 → #4/0 AWG



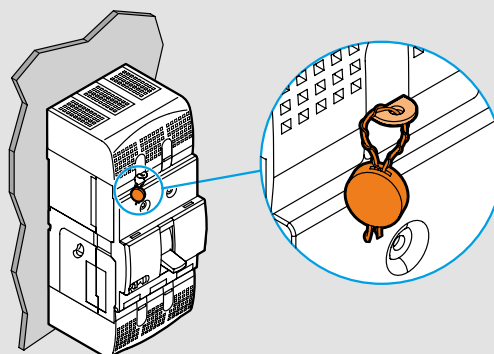
Rozširovacie nadstavce



Zadné privody



Plombovateľný kryt svoriek



DPX³ 250 tepelno-magnetická spúšť

výkonové ističe od 100 do 250 A



4 202 05



4 202 25

Elektrické charakteristiky **str. 60-62**
Rozmery **str. 56**

Montáž na DIN lištu alebo na montážnu dosku

Výkonové ističe na istenie nízkonapäťových elektrických obvodov

Dodávané:

- so spúšťou, prípadne s integrovaným modulom prúdového chrániča
- s oddeľovacími priehradkami (2 alebo 3 ks podľa počtu pólov)

Možnosť vybaviť svorkami na pripojenie neupravených vodičov max. 120 mm² (ohybný kábel) alebo max. 150 mm² (pevný kábel) - str.39

Možnosť vybaviť príslušenstvom na ovládanie a signalizáciu (str. 40)

V súlade s STN EN 60947-2

Bal.	Obj. č.		Tepelno-magnetická spúšť – pevné vyhotovenie
	3P	4P	
			Tepelná spúšť nastaviteľná od 0,8 do 1 In Magnetická spúšť nastaviteľná od 5 do 10 In
			Vypínacia schopnosť Icu 25 kA (400 V~)
		In (A)	
1	4 202 05	4 202 15	100
1	4 202 07	4 202 17	160
1	4 202 08	4 202 18	200
1	4 202 09	4 202 19	250
			Vypínacia schopnosť Icu 36 kA (400 V~)
1	4 202 35	4 202 45	100
1	4 202 37	4 202 47	160
1	4 202 38	4 202 48	200
1	4 202 39	4 202 49	250
			Vypínacia schopnosť Icu 50 kA (400 V~)
1	4 202 65	4 202 75	100
1	4 202 67	4 202 77	160
1	4 202 68	4 202 78	200
1	4 202 69	4 202 79	250
			Vypínacia schopnosť Icu 70 kA (400 V~)
1	4 206 05	4 206 15	100
1	4 206 07	4 206 17	160
1	4 206 08	4 206 18	200
1	4 206 09	4 206 19	250

Bal.	Obj. č.		Tepelno-magnetická spúšť s modulom prúdového chrániča – pevné vyhotovenie
			Tepelná spúšť nastaviteľná od 0,8 do 1 In Magnetická spúšť nastaviteľná od 5 do 10 In Integrovaný modul prúdového chrániča s LCD displejom Nastaviteľná citlivosť: 0,03 - 0,3 - 1 - 3 A Nastaviteľné oneskorenie: 0 - 0,3 - 1 - 3 s (pri 0,03 A možné len 0 s)
			Vypínacia schopnosť Icu 25 kA (400 V~)
		In (A)	
		4P	
1	4 202 25		100
1	4 202 27		160
1	4 202 28		200
1	4 202 29		250
			Vypínacia schopnosť Icu 36 kA (400 V~)
1	4 202 55		100
1	4 202 57		160
1	4 202 58		200
1	4 202 59		250
			Vypínacia schopnosť Icu 50 kA (400 V~)
1	4 202 85		100
1	4 202 87		160
1	4 202 88		200
1	4 202 89		250
			Vypínacia schopnosť Icu 70 kA (400 V~)
1	4 206 25		100
1	4 206 27		160
1	4 206 28		200
1	4 206 29		250

DPX³ 250 elektronická spúšť

výkonové ističe od 40 do 250 A



4 203 69



4 203 25

Elektrické charakteristiky **str. 60-62**
Rozmery **str. 56**

Montáž na DIN lištu alebo na montážnu dosku

Výkonové ističe na istenie nízkonapäťových elektrických obvodov

Dodávané:

- so spúšťou, prípadne s integrovaným modulom prúdového chrániča
- s oddeľovacími priehradkami (2 alebo 3 ks podľa počtu pólov)

Možnosť vybaviť svorkami na pripojenie neupravených vodičov max. 120 mm² (ohybný kábel) alebo max. 150 mm² (pevný kábel) - str.39

Možnosť vybaviť príslušenstvom na ovládanie a signalizáciu (str. 40)

V súlade s STN EN 60947-2

Bal.	Obj. č.		
			Elektronická spúšť – pevné vyhotovenie
			Ochrana pred preťažením: I _r nastaviteľné od 0,4 do 1 I _n t _r nastaviteľné od 3 do 15 s Ochrana pred skratom: I _{sd} nastaviteľné od 1,5 do 10 I _r t _{sd} nastaviteľné od 0 do 0,5 s
			Vypínacia schopnosť I_{cu} 25 kA (400 V_~)
	3P	4P	I _n (A)
1	4 203 02	4 203 12	40
1	4 203 05	4 203 15	100
1	4 203 07	4 203 17	160
1	4 203 09	4 203 19	250
			Vypínacia schopnosť I_{cu} 36 kA (400 V_~)
1	4 203 32	4 203 42	40
1	4 203 35	4 203 45	100
1	4 203 37	4 203 47	160
1	4 203 39	4 203 49	250
			Vypínacia schopnosť I_{cu} 50 kA (400 V_~)
1	4 203 62	4 203 72	40
1	4 203 65	4 203 75	100
1	4 203 67	4 203 77	160
1	4 203 69	4 203 79	250
			Vypínacia schopnosť I_{cu} 70 kA (400 V_~)
1	4 206 35	4 206 45	40
1	4 206 37	4 206 47	100
1	4 206 38	4 206 48	160
1	4 206 39	4 206 49	250

Bal.	Obj. č.	
		Elektronická spúšť s modulom prúdového chrániča – pevné vyhotovenie
		Ochrana pred preťažením: I _r nastaviteľné od 0,4 do 1 I _n t _r nastaviteľné od 3 do 15 s Ochrana pred skratom: I _{sd} nastaviteľné od 1,5 do 10 I _r t _{sd} nastaviteľné od 0 do 0,5 s Integrovaný modul prúdového chrániča s LCD displejom Nastaviteľná citlivosť: 0,03 - 0,3 - 1 - 3 A Nastaviteľné oneskorenie: 0 - 0,3 - 1 - 3 s (pri 0,03 A možné len 0 s)
		Vypínacia schopnosť I_{cu} 25 kA (400 V_~)
	4P	I _n (A)
1	4 203 22	40
1	4 203 25	100
1	4 203 27	160
1	4 203 29	250
		Vypínacia schopnosť I_{cu} 36 kA (400 V_~)
1	4 203 52	40
1	4 203 55	100
1	4 203 57	160
1	4 203 59	250
		Vypínacia schopnosť I_{cu} 50 kA (400 V_~)
1	4 203 82	40
1	4 203 85	100
1	4 203 87	160
1	4 203 89	250
		Vypínacia schopnosť I_{cu} 70 kA (400 V_~)
1	4 206 55	40
1	4 206 57	100
1	4 206 58	160
1	4 206 59	250

DPX³ 250 elektronická spúšť

výkonové ističe od 40 do 250 A (pokračovanie)



4 206 79

4 204 25

Elektrické charakteristiky **str. 60-62**
Rozmery **str. 56**

Montáž na DIN lištu alebo na montážnu dosku

Výkonové ističe na istenie nízkonapäťových elektrických obvodov

Dodávané:

- so spúšťou, prípadne s integrovaným modulom prúdového chrániča
- s oddeľovacími priehradkami (2 alebo 3 ks podľa počtu pólov)

Možnosť vybaviť svorkami na pripojenie neupravených vodičov max. 120 mm² (ohybný kábel) alebo max. 150 mm² (pevný kábel) - str.39

Možnosť vybaviť príslušenstvom na ovládanie a signalizáciu (str. 40)

V súlade s STN EN 60947-2

Bal.	Obj. č.		
			Elektronická spúšť s modulom merania – pevné vyhotovenie
			Ochrana pred preťažením: I _r nastaviteľné od 0,4 do 1 I _n t _r nastaviteľné od 3 do 15 s Ochrana pred skratom: I _{sd} nastaviteľné od 1,5 do 10 I _r t _{sd} nastaviteľné od 0 do 0,5 s Integrovaná meracia jednotka s LCD displejom meria: prúdy, napätia, frekvenciu, výkon, prácu a vyššie harmonické
			Vypínacia schopnosť I_{cu} 25 kA (400 V_~)
	3P	4P	I _n (A)
1	4 204 02	4 204 12	40
1	4 204 05	4 204 15	100
1	4 204 07	4 204 17	160
1	4 204 09	4 204 19	250
			Vypínacia schopnosť I_{cu} 36 kA (400 V_~)
1	4 204 32	4 204 42	40
1	4 204 35	4 204 45	100
1	4 204 37	4 204 47	160
1	4 204 39	4 204 49	250
			Vypínacia schopnosť I_{cu} 50 kA (400 V_~)
1	4 204 62	4 204 72	40
1	4 204 65	4 204 75	100
1	4 204 67	4 204 77	160
1	4 204 69	4 204 79	250
			Vypínacia schopnosť I_{cu} 70 kA (400 V_~)
1	4 206 65	4 206 75	40
1	4 206 67	4 206 77	100
1	4 206 68	4 206 78	160
1	4 206 69	4 206 79	250

Bal.	Obj. č.	
		Elektronická spúšť s modulom merania a modulom prúdového chrániča – pevné vyhotovenie
		Ochrana pred preťažením: I _r nastaviteľné od 0,4 do 1 I _n t _r nastaviteľné od 3 do 15 s Ochrana pred skratom: I _{sd} nastaviteľné od 1,5 do 10 I _r t _{sd} nastaviteľné od 0 do 0,5 s Integrovaný modul prúdového chrániča s LCD displejom Nastaviteľná citlivosť: 0,03 - 0,3 - 1 - 3 A Nastaviteľné oneskorenie: 0 - 0,3 - 1 - 3 s (pri 0,03 A možné len 0 s) Integrovaná meracia jednotka s LCD displejom meria: prúdy, napätia, frekvenciu, výkon, prácu a vyššie harmonické
		Vypínacia schopnosť I_{cu} 25 kA (400 V_~)
	4P	I _n (A)
1	4 204 22	40
1	4 204 25	100
1	4 204 27	160
1	4 204 29	250
		Vypínacia schopnosť I_{cu} 36 kA (400 V_~)
1	4 204 52	40
1	4 204 55	100
1	4 204 57	160
1	4 204 59	250
		Vypínacia schopnosť I_{cu} 50 kA (400 V_~)
1	4 204 82	40
1	4 204 85	100
1	4 204 87	160
1	4 204 89	250
		Vypínacia schopnosť I_{cu} 70 kA (400 V_~)
1	4 206 85	40
1	4 206 87	100
1	4 206 88	160
1	4 206 89	250

DPX³ 250 elektronická spúšť

výkonové ističe od 40 do 250 A (pokračovanie)



4 205 49

Elektrické charakteristiky **str. 60-62**
Rozmery **str. 56**

Montáž na DIN lištu alebo na montážnu dosku
Výkonové ističe na istenie nízkonapäťových elektrických obvodov

Dodávané:
– so spúšťou
– s oddeľovacími priehradkami (2 alebo 3 ks podľa počtu pólov)
Možnosť vybaviť svorkami na pripojenie neupravených vodičov max. 120 mm² (ohybný kábel) alebo max. 150 mm² (pevný kábel) - str.39
Možnosť vybaviť príslušenstvom na ovládanie a signalizáciu (str. 40)
V súlade s STN EN 60947-2

Bal.	Obj. č.		Elektronická spúšť Sg – pevné vyhotovenie
			Vypínacia schopnosť I_{cu} 25 kA (400 V\sim)
			In (A)
	3P	4P	
1	4 205 02	4 205 12	40
1	4 205 05	4 205 15	100
1	4 205 07	4 205 17	160
1	4 205 09	4 205 19	250
			Vypínacia schopnosť I_{cu} 36 kA (400 V\sim)
1	4 205 22	4 205 32	40
1	4 205 25	4 205 35	100
1	4 205 27	4 205 37	160
1	4 205 29	4 205 39	250
			Vypínacia schopnosť I_{cu} 50 kA (400 V\sim)
1	4 205 42	4 205 52	40
1	4 205 45	4 205 55	100
1	4 205 47	4 205 57	160
1	4 205 49	4 205 59	250
			Vypínacia schopnosť I_{cu} 70 kA (400 V\sim)
1	4 206 92	4 207 02	40
1	4 206 95	4 207 05	100
1	4 206 97	4 207 07	160
1	4 206 99	4 207 09	250

DPX³ 250 doplnky a montážne príslušenstvo



4 210 44

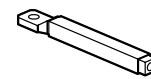
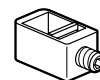


4 210 31



4 210 72

Bal.	Obj. č.	Príslušenstvo na vyberateľné vyhotovenie
		Na zmenu ističa na vyberateľnú verziu treba namontovať na istič pripojovacie kontakty a doplniť základňu
		Základne pre DPX³ 250
		Na predné alebo zadné privody
1	4 210 42	Pre DPX ³ 250 - 3P
1	4 210 43	Pre DPX ³ 250 - 4P s alebo bez modulu prúdového chrániča
		Konektor pre pomocné kontakty
		Umožňuje automatické odpojenie pomocných kontaktov a vypínacích spúští pri vysunutí ističa
1	4 210 44	Súprava konektorov
		Uzamknutie vyberateľnej základne
1	4 210 45	Zámok a plochý kľúč typu ABA90GEL6149
1	4 210 46	Zámok a hviezdový kľúč typu HBA90GPS6149
1	4 210 47	Príslušenstvo na visací zámok
		Príslušenstvo na pripojenie
		Svorky na neupravené vodiče
		Pre Cu/Al vodiče:
		ohybné: 1x120 mm ²
		pevné: 1x150 mm ²
		káblové oká a pripojnice: 28,5x8x8,5 mm
1	4 210 30	Súprava 3 ks svoriek
1	4 210 31	Súprava 4 ks svoriek
		Skrutkové svorky na pripojnice
1	4 210 79	Súprava 3 ks svoriek
1	4 210 80	Súprava 4 ks svoriek
		Oddeľovacie priehradky
1	4 210 70	Súprava 36 ks oddeľovacích priehradiek
		Rozširovacie nadstavce
		Na pripojnice alebo káblové oká
1	4 210 34	Súprava 3 ks pre DPX ³ 250 3P
1	4 210 35	Súprava 4 ks pre DPX ³ 250 4P
		Zadné privody
		Používajú sa na zmenu privodu pevného ističa z predného na zadný
1	4 210 38	Súprava 3 ks pre DPX ³ 250 3P
1	4 210 39	Súprava 4 ks pre DPX ³ 250 4P
		Plombovateľné kryty svoriek
		Na predný privod
1	4 210 56	Pre DPX ³ 250 3P
1	4 210 57	Pre DPX ³ 250 4P
		Na zadný privod
1	4 210 52	Pre DPX ³ 250 3P
1	4 210 53	Pre DPX ³ 250 4P
		Montáž na DIN lištu
		Adaptéry na montáž DPX ³ 250 na DIN lištu
1	4 210 72	Pre DPX ³ 250 3P/4P bez modulu prúdového chrániča
1	4 210 74	Pre DPX ³ 250 4P s modulom prúdového chrániča
1	4 210 69	Pre DPX ³ 250 3P/4P s bočným motorovým pohonom



DPX³ 160 a 250 spoločné príslušenstvo a doplnky



4 210 58



4 210 00



4 210 10



4 210 11



4 210 16



4 210 22

Bal. Obj. č. **Vzájomné mechanické blokovanie**

		Na vzájomné blokovanie: - 2 x DPX ³ 160 - 2 x DPX ³ 250 - 1 x DPX ³ 160 a 1 x DPX ³ 250
1	4 210 58	Na pevné vyhotovenie DPX ³
1	4 210 59	Na vyberateľné vyhotovenie DPX ³

Otočné ovládanie

Priamo na prístroji DPX³

1	4 210 00	Štandardné (sivá farba) pre DPX ³ s tepelno- -magnetickou spúšťou bez prúdového chrániča
1	4 210 01	Štandardné (sivá farba) pre DPX ³ s elektronickou spúšťou a/alebo s modulom prúdového chrániča
1	4 210 02	Núdzové (červená+žltá) pre DPX ³ s tepelno- -magnetickou spúšťou bez prúdového chrániča
1	4 210 03	Núdzové (červená+žltá) pre DPX ³ s elektronickou spúšťou a/alebo s modulom prúdového chrániča

Na dverách rozvádzača

		Pre všetky typy DPX ³
1	4 210 04	Štandardné (sivá farba)
1	4 210 05	Núdzové (červená+žltá)

Uzamykanie ovládania

1	4 210 06	Zámok a plochý kľúč typu ABA90GEL6149 pre rukoväť priamo na prístroji
1	4 210 07	Zámok a hviezdicový kľúč typu HBA90GPS6149 pre rukoväť priamo na prístroji
1	4 210 08	Zámok a plochý kľúč typu ABA90GEL6149 pre rukoväť na dverách rozvádzača
1	4 210 09	Zámok a hviezdicový kľúč typu HBA90GPS6149 pre rukoväť na dverách rozvádzača

Motorové pohony

Napájanie 24 až 230 V \sim /=

1	4 210 60	Bočná montáž
1	4 210 61	Čelná montáž

Uzamykanie motorového pohonu

1	4 210 62	Zámok a plochý kľúč typu ABA90GEL6149 na čelný motorový pohon
1	4 210 63	Zámok a hviezdicový kľúč typu HBA90GPS6149 na čelný motorový pohon
1	4 210 64	Visací zámok na čelnú montáž
1	4 210 65	Zámok a plochý kľúč typu ABA90GEL6149 na bočný motorový pohon
1	4 210 66	Zámok a hviezdicový kľúč typu HBA90GPS6149 na bočný motorový pohon
1	4 210 67	Visací zámok na bočnú montáž

Bal. Obj. č. **Príslušenstvo**

		Pomocné kontakty
1	4 210 10	1 N/C + 1 N/O pomocný kontakt pre otočné ovládanie
1	4 210 11	pomocný alebo signalizačný kontakt
1	4 210 48	kontakt na signalizáciu vybratia ističa zo základne (pre DPX ³ vo vyberateľnom vyhotovení)

Vypínacie spúšte

1	4 210 12	12 V \sim /=
1	4 210 13	24 V \sim /=
1	4 210 14	48 V \sim /=
1	4 210 15	110-130 V \sim /=
1	4 210 16	200-277 V \sim /=
1	4 210 17	380-480 V \sim /=

Podpäťové spúšte

1	4 210 18	12 V \sim /=
1	4 210 19	24 V \sim /=
1	4 210 20	48 V \sim /=
1	4 210 21	110-130 V \sim /=
1	4 210 22	200-240 V \sim /=
1	4 210 23	277 V \sim
1	4 210 24	380-415 V \sim
1	4 210 25	440-480 V \sim

Uzamykanie

1	4 210 49	Visací zámok na uzamknutie vo vypnutej polohe
---	----------	---

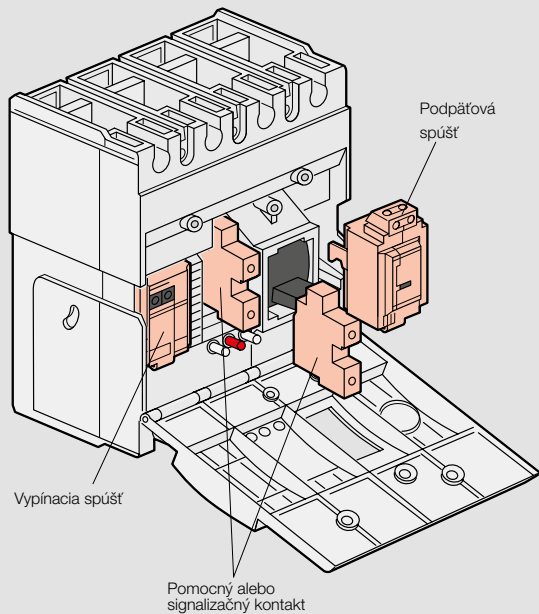
Komunikačné rozhranie

1	4 210 75	Komunikačný interface Modbus
---	----------	------------------------------

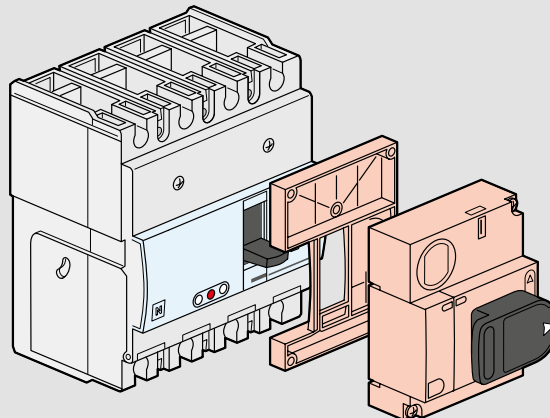
DPX³ 160/250

spôsob inštalácie

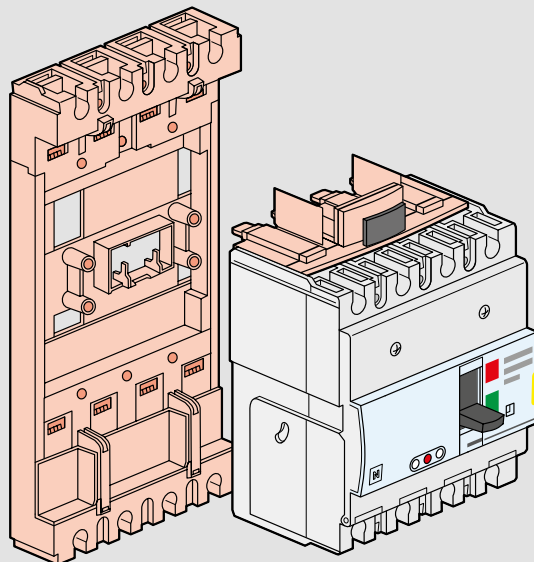
Montáž príslušenstva



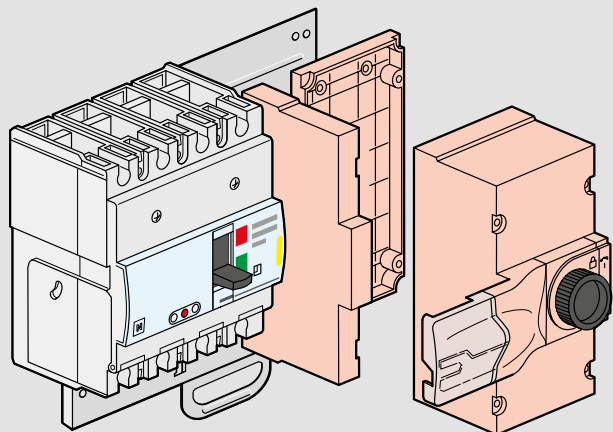
Čelné otočné ovládanie



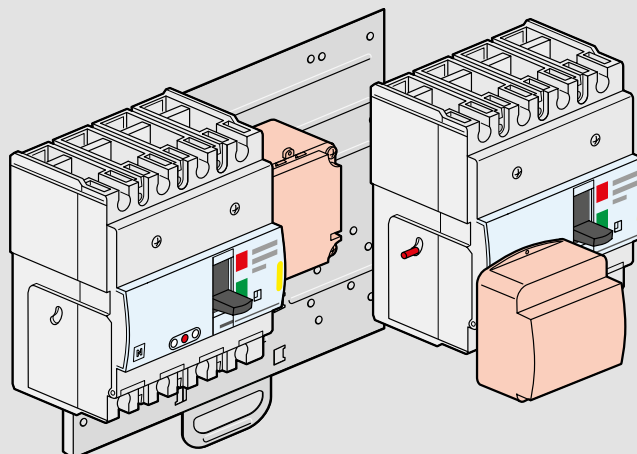
Vyberateľné vyhotovenie



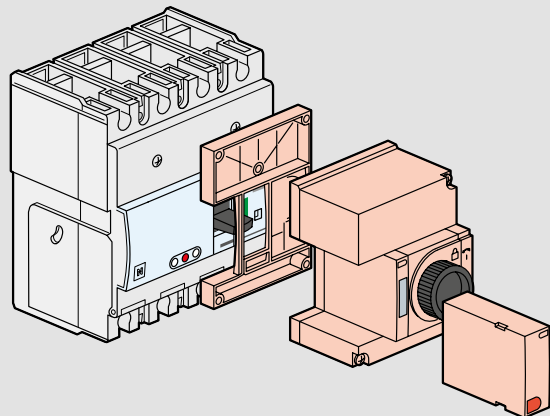
Bočná montáž motorového pohonu



Inverzný prepínač sietí (mechanické blokovanie)



Čelná montáž motorového pohonu



DPX³ 630

výkonové ističe s tepelno-magnetickou spúšťou 250 až 630 A



4 220 02



4 220 07

Rozmery **str. 58**
Elektrické charakteristiky **str. 62-63**

Výkonové ističe na istenie nízkonapäťových elektrických obvodov
Možnosť vybaviť príslušenstvom (s. 52)
Možnosť použiť s modulmi prúdového chrániča (s.46) alebo s rozdielovým relé (s. 53)
Dodávané štandardne:
– so svorkami na priame pripojenie zbernice alebo káblového oka
– so spúšťou
V súlade s STN EN 60947-2 – plombovateľné nastavenie
Upevnenie na montážnu dosku

Bal.	Obj. č.	Tepelno-magnetická spúšť – pevné vyhotovenie	
		Tepelná spúšť nastaviteľná od 0,8 do 1 In Magnetická spúšť nastaviteľná od 5 do 10 In	
		Vypínacia schopnosť Icu 36 kA (400 V~)	
		3P	4P
1	4 220 00	4 220 05	250
1	4 220 01	4 220 06	320
1	4 220 02	4 220 07	400
1	4 220 03	4 220 08	500
1	4 220 04	4 220 09	630
		3P + N/2	In (A)
1	4 220 10		320
1	4 220 11		400
1	4 220 12		500
1	4 220 13		630
		Vypínacia schopnosť Icu 50 kA (400 V~)	
		3P	4P
1	4 220 14	4 220 19	250
1	4 220 15	4 220 20	320
1	4 220 16	4 220 21	400
1	4 220 17	4 220 22	500
1	4 220 18	4 220 23	630
		3P + N/2	In (A)
1	4 220 24		320
1	4 220 25		400
1	4 220 26		500
1	4 220 27		630

Bal.	Obj. č.	Tepelno-magnetická spúšť – pevné vyhotovenie (pokračovanie)	
		Vypínacia schopnosť Icu 70 kA (400 V~)	
		3P	4P
1	4 220 28	4 220 33	250
1	4 220 29	4 220 34	320
1	4 220 30	4 220 35	400
1	4 220 31	4 220 36	500
1	4 220 32	4 220 37	630
		3P + N/2	In (A)
1	4 220 38		320
1	4 220 39		400
1	4 220 40		500
1	4 220 41		630
		Vypínacia schopnosť Icu 100 kA (400 V~)	
		3P	4P
1	4 220 42	4 220 47	250
1	4 220 43	4 220 48	320
1	4 220 44	4 220 49	400
1	4 220 45	4 220 50	500
1	4 220 46	4 220 51	630
		3P + N/2	In (A)
1	4 220 52		320
1	4 220 53		400
1	4 220 54		500
1	4 220 55		630

DPX³ 630

výkonové ističe s elektronickou spúšťou S1 od 250 do 630 A



4 225 00



4 225 05

Rozmery **str. 58**
Elektrické charakteristiky **str. 62-63**

Výkonové ističe na istenie nízkonapäťových elektrických obvodov
Možnosť vybaviť príslušenstvom (s. 52)
Možnosť použiť s modulmi prúdového chrániča (s. 46) alebo s rozdielovým relé (s. 53t)

Dodávané štandardne:

- so svorkami na priame pripojenie zbernice alebo káblového oka
- so spúšťou

V súlade s STN EN 60947-2 – plombovateľné nastavenie
Upevnenie na montážnu dosku

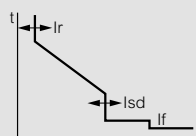
Bal.	Obj. č.		Elektronická spúšť S1 – pevné vyhotovenie
	3P	4P	
			Nastaviteľné I_r , I_{sd} (pozri vpravo) Okamžitá ochrana $I_f = 5 \text{ kA}$ Zelený LED indikátor Konektor pre testovaciu jednotku Dynamická selektivita 4P prevedenie: nastavenie neutrálu na čelnom paneli
			Vypínacia schopnosť I_{cu} 36 kA (400 V\sim)
			I_n (A)
1	4 224 98	4 225 03	250
1	4 224 99	4 225 04	320
1	4 225 00	4 225 05	400
1	4 225 01	4 225 06	500
1	4 225 02	4 225 07	630
			Vypínacia schopnosť I_{cu} 50 kA (400 V\sim)
1	4 225 08	4 225 13	250
1	4 225 09	4 225 14	320
1	4 225 10	4 225 15	400
1	4 225 11	4 225 16	500
1	4 225 12	4 225 17	630
			Vypínacia schopnosť I_{cu} 70 kA (400 V\sim)
1	4 225 18	4 225 23	250
1	4 225 19	4 225 24	320
1	4 225 20	4 225 25	400
1	4 225 21	4 225 26	500
1	4 225 22	4 225 27	630
			Vypínacia schopnosť I_{cu} 100 kA (400 V\sim)
1	4 225 28	4 225 33	250
1	4 225 29	4 225 34	320
1	4 225 30	4 225 35	400
1	4 225 31	4 225 36	500
1	4 225 32	4 225 37	630

DPX³ 630/1600

elektronická spúšť

Technické parametre

S1 - Nastavenie I_r , I_{sd}



Ochrana proti preťaženiu:

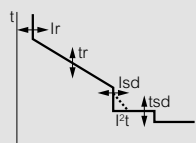
- I_r nastaviteľné od 0,4 do $1 \times I_n$

Ochrana proti skratu:

- I_{sd} nastaviteľné od 1,5 do $10 \times I_r$

Okamžitá ochrana $I_f = 5 \text{ kA}$

S2 - Nastavenie I_r , t_r , I_{sd} , t_{sd}



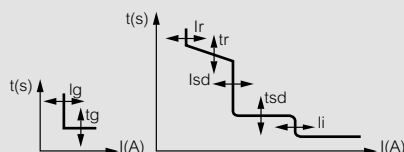
Ochrana proti preťaženiu:

- I_r nastaviteľné od 0,4 do $1 \times I_n$
- t_r nastaviteľné od 3 do 15 s

Ochrana proti skratu:

- I_{sd} nastaviteľné od 1,5 do $10 \times I_r$
- t_{sd} nastaviteľné od 0 do 0,5 s

Sg - Nastavenie I_r , t_r , I_{sd} , t_{sd} , I_g , t_g



Ochrana proti preťaženiu:

- I_r nastaviteľné od 0,4 do $1 \times I_n$
- t_r nastaviteľné od 3 do 15 s

Ochrana proti skratu:

- I_{sd} nastaviteľné od 1,5 do $10 \times I_r$
- t_{sd} nastaviteľné od 0 do 0,5 s

Ochrana proti zemnému spojeniu:

- I_g nastaviteľné od 0,2 do $1 \times I_n$ a pozícia OFF
- t_g nastaviteľné od 0,1 do 1 s

DPX³ 630

výkonové ističe s elektronickou spúšťou S2 od 250 do 630 A



4 220 60



4 220 65

Rozmery **str. 58**
Elektrické charakteristiky **str. 62-63**

Výkonové ističe na istenie nízkonapäťových elektrických obvodov
Možnosť vybaviť príslušenstvom (s. 52)
Možnosť použiť s modulmi prúdového chrániča (s. 46) alebo s rozdielovým relé (s. 53)
Dodávané štandardne:
– so svorkami na priame pripojenie zbernice alebo káblového oka
– so spúšťou
V súlade s STN EN 60947-2 – plombovateľné nastavenie
Upevnenie na montážnu dosku

Bal.	Obj. č.	Elektronická spúšť S2 – pevné vyhotovenie
		Nastaviteľné I_r , I_{sd} , t_r , t_{sd} (s. 43) Okamžitá ochrana $I_f = 5 \text{ kA}$ Zelený LED indikátor Konektor pre testovaciu jednotku Logická a dynamická selektivita 4P prevedenie: nastavenie neutrálu na čelnom paneli
		Vypínacia schopnosť Icu 36 kA (400 V~)
		In (A)
	3P 4P	
1	4 220 56 4 220 61	250
1	4 220 57 4 220 62	320
1	4 220 58 4 220 63	400
1	4 220 59 4 220 64	500
1	4 220 60 4 220 65	630
		Vypínacia schopnosť Icu 50 kA (400 V~)
1	4 220 66 4 220 71	250
1	4 220 67 4 220 72	320
1	4 220 68 4 220 73	400
1	4 220 69 4 220 74	500
1	4 220 70 4 220 75	630
		Vypínacia schopnosť Icu 70 kA (400 V~)
1	4 220 76 4 220 81	250
1	4 220 77 4 220 82	320
1	4 220 78 4 220 83	400
1	4 220 79 4 220 84	500
1	4 220 80 4 220 85	630
		Vypínacia schopnosť Icu 100 kA (400 V~)
1	4 220 86 4 220 91	250
1	4 220 87 4 220 92	320
1	4 220 88 4 220 93	400
1	4 220 89 4 220 94	500
1	4 220 90 4 220 95	630

Bal.	Obj. č.	Elektronická spúšť S2 s modulom merania – pevné vyhotovenie
		Nastaviteľné I_r , I_{sd} , t_r , t_{sd} (s. 43) Okamžitá ochrana $I_f = 5 \text{ kA}$ Zelený LED indikátor Konektor pre testovaciu jednotku Logická a dynamická selektivita 4P prevedenie: nastavenie neutrálu na čelnom paneli
		Vypínacia schopnosť Icu 36 kA (400 V~)
		In (A)
	3P 4P	
1	4 220 96 4 221 01	250
1	4 220 97 4 221 02	320
1	4 220 98 4 221 03	400
1	4 220 99 4 221 04	500
1	4 221 00 4 221 05	630
		Vypínacia schopnosť Icu 50 kA (400 V~)
1	4 221 06 4 221 11	250
1	4 221 07 4 221 12	320
1	4 221 08 4 221 13	400
1	4 221 09 4 221 14	500
1	4 221 10 4 221 15	630
		Vypínacia schopnosť Icu 70 kA (400 V~)
1	4 221 16 4 221 21	250
1	4 221 17 4 221 22	320
1	4 221 18 4 221 23	400
1	4 221 19 4 221 24	500
1	4 221 20 4 221 25	630
		Vypínacia schopnosť Icu 100 kA (400 V~)
1	4 221 26 4 221 31	250
1	4 221 27 4 221 32	320
1	4 221 28 4 221 33	400
1	4 221 29 4 221 34	500
1	4 221 30 4 221 35	630

DPX³ 630

výkonové ističe s elektronickou spúšťou Sg od 250 do 630 A



4 221 38



4 221 43

Rozmery **str. 58**
Elektrické charakteristiky **str. 62-63**

Výkonové ističe na istenie nízkonapäťových elektrických obvodov
Možnosť vybaviť príslušenstvom (s. 52)
Možnosť použiť s modulmi prúdového chrániča (s. 46) alebo s rozdielovým relé (s. 53)
Dodávané štandardne:
– so svorkami na priame pripojenie zbernice alebo káblového oka
– so spúšťou
V súlade s STN EN 60947-2 – plombovateľné nastavenie
Upevnenie na montážnu dosku

Bal.	Obj. č.		
			Elektronická spúšť Sg – pevné vyhotovenie
			Nastaviteľné I_r , I_{sd} , I_g , t_r , t_{sd} , t_g (s. 43) Okamžitá ochrana $I_f = 5$ kA Zelený LED indikátor Konektor pre testovaciu jednotku Logická a dynamická selektivita 4P prevedenie: nastavenie neutrálu na čelnom paneli
			Vypínacia schopnosť Icu 36 kA (400 V~)
	3P	4P	I_n (A)
1	4 221 36	4 221 41	250
1	4 221 37	4 221 42	320
1	4 221 38	4 221 43	400
1	4 221 39	4 221 44	500
1	4 221 40	4 221 45	630
			Vypínacia schopnosť Icu 50 kA (400 V~)
1	4 221 46	4 221 51	250
1	4 221 47	4 221 52	320
1	4 221 48	4 221 53	400
1	4 221 49	4 221 54	500
1	4 221 50	4 221 55	630
			Vypínacia schopnosť Icu 70 kA (400 V~)
1	4 221 56	4 221 61	250
1	4 221 57	4 221 62	320
1	4 221 58	4 221 63	400
1	4 221 59	4 221 64	500
1	4 221 60	4 221 65	630
			Vypínacia schopnosť Icu 100 kA (400 V~)
1	4 221 66	4 221 71	250
1	4 221 67	4 221 72	320
1	4 221 68	4 221 73	400
1	4 221 69	4 221 74	500
1	4 221 70	4 221 75	630

Bal.	Obj. č.		
			Elektronická spúšť Sg s modulom merania – pevné vyhotovenie
			Nastaviteľné I_r , I_{sd} , I_g , t_r , t_{sd} , t_g (s. 43) Okamžitá ochrana $I_f = 5$ kA Zelený LED indikátor Konektor pre testovaciu jednotku Logická a dynamická selektivita 4P prevedenie: nastavenie neutrálu na čelnom paneli
			Vypínacia schopnosť Icu 36 kA (400 V~)
	3P	4P	I_n (A)
1	4 221 76	4 221 81	250
1	4 221 77	4 221 82	320
1	4 221 78	4 221 83	400
1	4 221 79	4 221 84	500
1	4 221 80	4 221 85	630
			Vypínacia schopnosť Icu 50 kA (400 V~)
1	4 221 86	4 221 91	250
1	4 221 87	4 221 92	320
1	4 221 88	4 221 93	400
1	4 221 89	4 221 94	500
1	4 221 90	4 221 95	630
			Vypínacia schopnosť Icu 70 kA (400 V~)
1	4 221 96	4 222 01	250
1	4 221 97	4 222 02	320
1	4 221 98	4 222 03	400
1	4 221 99	4 222 04	500
1	4 222 00	4 222 05	630
			Vypínacia schopnosť Icu 100 kA (400 V~)
1	4 222 06	4 222 11	250
1	4 222 07	4 222 12	320
1	4 222 08	4 222 13	400
1	4 222 09	4 222 14	500
1	4 222 10	4 222 15	630

DPX³ 630

moduly prúdových chráničov

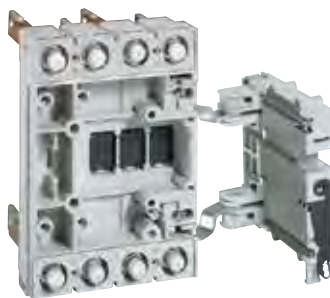


0 260 63

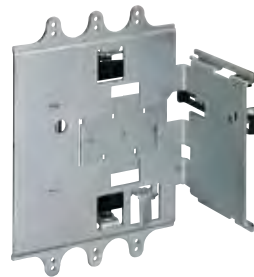
Bal.	Obj. č.	Moduly prúdových chráničov
		<p>Pripojenie k DPX³/DPX³-I 630</p> <p>Nastavenie reziduálneho prúdu: 0,03 - 0,3 - 1 - 3 A</p> <p>Nastavenie časového oneskorenia: 0 - 0,3 - 1 - 3 s</p> <p>Testovacie tlačidlo</p> <p>Tlačidlo reset</p> <p>Signalizačný kontakt na diaľkovú signalizáciu poruchy</p> <p>Spínač na mechanický test (izolačný test inštalácie)</p> <p>Spodná montáž 230-500 V~</p> <p>Štandard</p> <p>In (A)</p>
1	3P 4P 0 260 60 0 260 61	400
1	0 260 64 0 260 65	630
		Prevedenie s LED
		Monitorovanie izolačného stavu inštalácie pomocou signálok LED
1	4P 0 260 63	400
1	0 260 67	630

DPX³ 630

príslušenstvo



4 222 25



4 222 32

Bal.	Obj. č.	Vyberateľné vyhotovenie
		<p>Na zmenu ističa DPX³ na vyberateľnú verziu treba namontovať na istič špeciálne kontakty a doplniť základňu</p> <p>Špeciálne kontakty na vyberateľné/výsuvné vyhotovenie</p> <p>Súprava prívodných a vývodových kontaktov (6 kontaktov pre 3P prevedenie alebo 8 kontaktov pre 4P prevedenie)</p> <p>Základne pre ističe DPX³</p> <p>Na montáž prístrojov DPX³/DPX³-I vybavených špeciálnymi kontaktmi</p> <p>Základňa s prednými prívodmi</p> <p>Základňa so zadnými prívodmi</p> <p>Základne pre ističe DPX³ s modulom prúdového chrániča</p> <p>Základňa s prednými prívodmi</p> <p>Základňa so zadnými prívodmi</p> <p>Montážna doska pre signalizačné kontakty</p> <p>Na upevnenie signalizačných kontaktov obj. č. 0 265 74 na DPX³ vo vyberateľnom vyhotovení</p> <p>Príslušenstvo</p> <p>Súprava 2 rukovätí na vybranie</p> <p>Súprava konektorov (24-pinov)</p>
1	3P 4P 4 222 20 4 222 21	
1	4 222 22 4 222 23	
1	4 222 24 4 222 25	
1	4P 4 222 26	
1	4 222 27	
1	4 222 37	
1	4 222 28	
1	4 222 29	
		Výsuvné vyhotovenie
		<p>Na zmenu ističa DPX³ na výsuvnú verziu treba doobjednať mechanizmus na vysunutie, ktorý zabezpečí vysunutie ističa pomocou kľúky, špeciálne kontakty na výsuvné prevedenie a základňu vyberateľného prevedenia</p> <p>Mechanizmus na vysunutie</p> <p>Dodávaný s pevnou vodiacou drážkou a rukoväťou na vysunutie</p> <p>Na samostatné prístroje DPX³</p> <p>Na prístroje DPX³ s modulom prúdového chrániča</p> <p>Zámok k mechanizmu na vysunutie</p> <p>Umožňuje uzamknúť istič DPX³ vo vysunutej polohe</p> <p>Hviezdicový kľúč typu HBA90GPS6149</p> <p>Plochý kľúč typu ABA90GEL6149</p> <p>Jeden kľúč pre DPX³</p> <p>Dva kľúče (jeden náhradný) pre DPX³ s motorovým pohonom alebo s otočnou rukoväťou</p> <p>Príslušenstvo pre mechanizmus na vysunutie</p> <p>Výsuvná rukoväť</p> <p>Signalizačný kontakt (zasunutý/vysunutý)</p> <p>Na upevnenie signalizačného kontaktu obj. č. 0 265 74 na DPX³ vo výsuvnom vyhotovení</p> <p>Blok pomocných kontaktov</p> <p>Blok 6 pomocných kontaktov pre DPX³ vo výsuvnom vyhotovení (až 2 bloky na jeden DPX³)</p>
1	3P 4P 4 222 31 4 222 32	
1	4 222 33	
1	Plochý kľúč Hviezdicový kľúč 0 265 76 0 263 48	
1	0 265 78 0 265 77	
1	0 265 75	
1	0 265 74	
1	4 222 36	
1	4 222 30	
		Inverzný prepínač zdroja napájania
		<p>Tovársky zmontovaný</p> <p>Inverzný prepínač zdroja napájania pozostáva z montážnej dosky a mechanického blokovania pre dva prístroje DPX³</p> <p>Montážna doska pre istič alebo vypínač DPX³ v pevnom vyhotovení</p> <p>Montážna doska pre istič alebo vypínač DPX³ vo výsuvnom vyhotovení</p>
1	0 264 09	
1	0 264 04	

Pre starý rad príslušenstva k DPX 630 vo vyberateľnom a výsuvnom vyhotovení nás kontaktujte

DPX³ 630

príslušenstvo (pokračovanie)



0 261 40



0 262 50



0 262 51



0 262 48

Bal.	Obj. č.	Otočné ovládanie
1	0 262 41	Priamo na prístroji DPX³
1	4 222 38	Štandardné (sivá farba)
		Rukoväť žltá-červenej farby - montuje sa na ovládanie obj. č. 0 262 22, 0 262 41 alebo 0 262 81
		Na dvere rozvádzača IP 55
		Obsahuje: hriadeľ, doplnky na pripevnenie, samolepiacu šablónu na vŕtacie otvory, poistku dverí
1	0 262 81	Štandardné (sivá farba)
1	0 262 82	Rukoväť žltá-červenej farby - montuje sa na ovládanie obj. č. 0 262 41 alebo 0 262 81
		Uzamykanie ovládania
		Na dverách rozvádzača
1	0 262 93	Zámková vložka a plochý kľúč typu ABA90GEL6149
1	0 262 94	Zámková vložka a hviezdicový kľúč typu HBA90GPS6149
		Motorové pohony
		Čelná montáž
1	0 261 40	24 V~/=
1	0 261 41	48 V~/=
1	0 261 44	230 V~/=
		Uzamykanie motorového pohonu
1	0 261 59	Zámok a plochý kľúč typu ABA90GEL6149
1	0 261 58	Zámok a hviezdicový kľúč typu HBA90GPS6149

Bal.	Obj. č.	Príslušenstvo
1	0 262 30	Oddeľovacie priehradky
		Súprava 3 priehradiek
1	0 262 44 0 262 45	Plombovateľné kryty svoriek
		Súprava 2 ks krytov na zakrytie horných a dolných prívodov
1	0 262 40	Doplnok na uzamknutie
		Doplnok na uzamknutie
1	0 262 50	Svorky na neupravené vodiče
		Súprava 4 svoriek na max. 300 mm ² (pevné vodiče) alebo 240 mm ² (pletené vodiče)
1	0 262 51	Súprava 4 veľkokapacitných svoriek na max. 2x240 mm ² (pevné vodiče) alebo 2x185 mm ² (pletené vodiče)
		Predžbovacie nadstavce
		Na pripojenie káblov s káblovým okom
1	0 262 46	Súprava 4 ks s oddeľovacími priehradkami
1	0 262 47	Predžbované predné prívody
		Súprava 4 ks
1	0 262 48 0 262 49	Rozširovacie nadstavce
		Súprava 3 ks alebo 4 ks
		Zadné prívody
		Umožňujú zmenu prívodu z predného na zadný na pevnom vyhotovení
1	0 263 50 0 263 51	Súprava prívodných alebo vývodných čapových svoriek
1	0 263 52 0 263 53	Súprava prívodných alebo vývodných plochých svoriek
		Kryty svoriek IP 20
1	4 222 34 4 222 35	Súprava krytov na prívodné aj vývodné svorky

DPX³ 1600

výkonové ističe s tepelno-magnetickou spúšťou od 630 do 1 250 A



4 222 78

4 222 83

Rozmery **str. 59**
Elektrické charakteristiky **str. 62-63**

Výkonové ističe na istenie nízkonapäťových elektrických obvodov

Možnosť vybaviť príslušenstvom (s. 52)

Možnosť použiť s rozdielovým relé (s. 53)

Dodávané štandardne:

– so svorkami na priame pripojenie zbernice alebo káblového oka

– so spúšťou

V súlade s STN EN 60947-2 – plombovateľné nastavenie

Upevnenie na montážnu dosku

DPX³ 1600

výkonové ističe s elektronickou spúšťou S1 od 630 do 1 600 A



4 225 66

4 225 72

Rozmery **str. 59**
Elektrické charakteristiky **str. 62-63**

Výkonové ističe na istenie nízkonapäťových elektrických obvodov

Možnosť vybaviť príslušenstvom (s. 52)

Možnosť použiť s rozdielovým relé (s. 51)

Dodávané štandardne:

– so svorkami na priame pripojenie zbernice alebo káblového oka

– so spúšťou

V súlade s STN EN 60947-2 – plombovateľné nastavenie

Upevnenie na montážnu dosku

Bal.	Obj. č.	Tepelno-magnetická spúšť – pevné vyhotovenie	
		Tepelná spúšť nastaviteľná od 0,8 do 1 In Magnetická spúšť nastaviteľná od 5 do 10 In 	
		Vypínacia schopnosť Icu 36 kA (400 V~)	
		In (A)	
1	3P 4P	630	4 222 51 4 222 56
1	3P 4P	800	4 222 52 4 222 57
1	3P 4P	1000	4 222 53 4 222 58
1	3P 4P	1250	4 222 54 4 222 59
1	3P + N/2	1000	4 222 60
1	3P + N/2	1250	4 222 61
		Vypínacia schopnosť Icu 50 kA (400 V~)	
		In (A)	
1	3P 4P	630	4 222 63 4 222 68
1	3P 4P	800	4 222 64 4 222 69
1	3P 4P	1000	4 222 65 4 222 70
1	3P 4P	1250	4 222 66 4 222 71
1	3P + N/2	1000	4 222 72
1	3P + N/2	1250	4 222 73
		Vypínacia schopnosť Icu 70 kA (400 V~)	
		In (A)	
1	3P 4P	630	4 222 75 4 222 80
1	3P 4P	800	4 222 76 4 222 81
1	3P 4P	1000	4 222 77 4 222 82
1	3P 4P	1250	4 222 78 4 222 83
1	3P + N/2	1000	4 222 84
1	3P + N/2	1250	4 222 85
		Vypínacia schopnosť Icu 100 kA (400 V~)	
		In (A)	
1	3P 4P	630	4 222 87 4 222 92
1	3P 4P	800	4 222 88 4 222 93
1	3P 4P	1000	4 222 89 4 222 94
1	3P 4P	1250	4 222 90 4 222 95
1	3P + N/2	1000	4 222 96
1	3P + N/2	1250	4 222 97

Bal.	Obj. č.	Elektronická spúšť S1 – pevné vyhotovenie	
		Nastaviteľné Ir, Isd (s. 43) Okamžitá ochrana If = 20 kA Zelený LED indikátor Konektor pre testovaciu jednotku Dynamická selektivita 4P prevedenie: nastavenie neutrálu na čelnom paneli 	
		Vypínacia schopnosť Icu 36 kA (400 V~)	
		In (A)	
1	3P 4P	630	4 225 39 4 225 45
1	3P 4P	800	4 225 40 4 225 46
1	3P 4P	1000	4 225 41 4 225 47
1	3P 4P	1250	4 225 42 4 225 48
1	3P 4P	1600	4 225 43 4 225 49
		Vypínacia schopnosť Icu 50 kA (400 V~)	
		In (A)	
1	3P 4P	630	4 225 51 4 225 57
1	3P 4P	800	4 225 52 4 225 58
1	3P 4P	1000	4 225 53 4 225 59
1	3P 4P	1250	4 225 54 4 225 60
1	3P 4P	1600	4 225 55 4 225 61
		Vypínacia schopnosť Icu 70 kA (400 V~)	
		In (A)	
1	3P 4P	630	4 225 63 4 225 69
1	3P 4P	800	4 225 64 4 225 70
1	3P 4P	1000	4 225 65 4 225 71
1	3P 4P	1250	4 225 66 4 225 72
1	3P 4P	1600	4 225 67 4 225 73
		Vypínacia schopnosť Icu 100 kA (400 V~)	
		In (A)	
1	3P 4P	630	4 225 75 4 225 81
1	3P 4P	800	4 225 76 4 225 82
1	3P 4P	1000	4 225 77 4 225 83
1	3P 4P	1250	4 225 78 4 225 84

DPX³ 1600

výkonové ističe s elektronickou spúšťou S2 od 630 do 1 600 A



4 223 27



4 223 33

Rozmery **str. 59**
Elektrické charakteristiky **str. 62-63**

Výkonové ističe na istenie nízkonapäťových elektrických obvodov

Možnosť vybaviť príslušenstvom (s. 52)

Možnosť použiť s rozdielovým relé (s. 53)

Dodávané štandardne:

– so svorkami na priame pripojenie zbernice alebo káblového oka

– so spúšťou

V súlade s STN EN 60947-2 – plombovateľné nastavenie

Upevnenie na montážnu dosku

Bal.	Obj. č.	Elektronická spúšť S2 – pevné vyhotovenie	Bal.	Obj. č.	Elektronická spúšť S2 s modulom merania – pevné vyhotovenie
		<p>Nastaviteľné I_r, I_{sd}, t_r, t_{sd} (s. 43) Okamžitá ochrana $I_f = 20$ kA Zelený LED indikátor Konektor pre testovaciu jednotku Logická a dynamická selektivita 4P prevedenie: nastavenie neutrálu na čelnom paneli</p>			<p>Nastaviteľné I_r, I_{sd}, t_r, t_{sd} (s. 43) Okamžitá ochrana $I_f = 20$ kA Zelený LED indikátor Konektor pre testovaciu jednotku Logická a dynamická selektivita 4P prevedenie: nastavenie neutrálu na čelnom paneli</p>
		Vypínacia schopnosť I_{cu} 36 kA (400 V\sim)			Vypínacia schopnosť I_{cu} 36 kA (400 V\sim)
	3P 4P	I_n (A)		3P 4P	I_n (A)
1	4 222 99 4 223 05	630	1	4 223 47 4 223 53	630
1	4 223 00 4 223 06	800	1	4 223 48 4 223 54	800
1	4 223 01 4 223 07	1000	1	4 223 49 4 223 55	1000
1	4 223 02 4 223 08	1250	1	4 223 50 4 223 56	1250
1	4 223 03 4 223 09	1600	1	4 223 51 4 223 57	1600
		Vypínacia schopnosť I_{cu} 50 kA (400 V\sim)			Vypínacia schopnosť I_{cu} 50 kA (400 V\sim)
1	4 223 11 4 223 17	630	1	4 223 59 4 223 65	630
1	4 223 12 4 223 18	800	1	4 223 60 4 223 66	800
1	4 223 13 4 223 19	1000	1	4 223 61 4 223 67	1000
1	4 223 14 4 223 20	1250	1	4 223 62 4 223 68	1250
1	4 223 15 4 223 21	1600	1	4 223 63 4 223 69	1600
		Vypínacia schopnosť I_{cu} 70 kA (400 V\sim)			Vypínacia schopnosť I_{cu} 70 kA (400 V\sim)
1	4 223 23 4 223 29	630	1	4 223 71 4 223 77	630
1	4 223 24 4 223 30	800	1	4 223 72 4 223 78	800
1	4 223 25 4 223 31	1000	1	4 223 73 4 223 79	1000
1	4 223 26 4 223 32	1250	1	4 223 74 4 223 80	1250
1	4 223 27 4 223 33	1600	1	4 223 75 4 223 81	1600
		Vypínacia schopnosť I_{cu} 100 kA (400 V\sim)			Vypínacia schopnosť I_{cu} 100 kA (400 V\sim)
1	4 223 35 4 223 41	630	1	4 223 83 4 223 89	630
1	4 223 36 4 223 42	800	1	4 223 84 4 223 90	800
1	4 223 37 4 223 43	1000	1	4 223 85 4 223 91	1000
1	4 223 38 4 223 44	1250	1	4 223 86 4 223 92	1250

DPX³ 1600

výkonové ističe s elektronickou spúšťou Sg od 630 do 1 600 A



4 224 23



4 224 29

Rozmery **str. 58**
Elektrické charakteristiky **str. 62-63**

Výkonové ističe na istenie nízkonapäťových elektrických obvodov

Možnosť vybaviť príslušenstvom (str. 52)

Možnosť použiť s rozdielovým relé (str. 53)

Dodávané štandardne:

– so svorkami na priame pripojenie zbernice alebo káblového oka

– so spúšťou

V súlade s STN EN 60947-2 – plombovateľné nastavenie

Upevnenie na montážnu dosku

Bal.	Obj. č.		
			Elektronická spúšť Sg – pevné vyhotovenie
			Nastavenie I _r , I _{sd} , I _g , t _r , t _{sd} , t _g (s. 43) Okamžitá ochrana I _f = 20 kA Zelený LED indikátor Konektor pre testovaciu jednotku Logická a dynamická selektivita 4P prevedenie: nastavenie neutrálu na čelnom paneli
			Vypínacia schopnosť I_{cu} 36 kA (400 V~)
	3P	4P	I _n (A)
1	4 223 95	4 224 01	630
1	4 223 96	4 224 02	800
1	4 223 97	4 224 03	1000
1	4 223 98	4 224 04	1250
1	4 223 99	4 224 05	1600
			Vypínacia schopnosť I_{cu} 50 kA (400 V~)
1	4 224 07	4 224 13	630
1	4 224 08	4 224 14	800
1	4 224 09	4 224 15	1000
1	4 224 10	4 224 16	1250
1	4 224 11	4 224 17	1600
			Vypínacia schopnosť I_{cu} 70 kA (400 V~)
1	4 224 19	4 224 25	630
1	4 224 20	4 224 26	800
1	4 224 21	4 224 27	1000
1	4 224 22	4 224 28	1250
1	4 224 23	4 224 29	1600
			Vypínacia schopnosť I_{cu} 100 kA (400 V~)
1	4 224 31	4 224 37	630
1	4 224 32	4 224 38	800
1	4 224 33	4 224 39	1000
1	4 224 34	4 224 40	1250

Bal.	Obj. č.		
			Elektronická spúšť Sg s modulom merania – pevné vyhotovenie
			Nastavenie I _r , I _{sd} , I _g , t _r , t _{sd} , t _g (s. 43) Okamžitá ochrana I _f = 20 kA Zelený LED indikátor Konektor pre testovaciu jednotku Logická a dynamická selektivita 4P prevedenie: nastavenie neutrálu na čelnom paneli
			Vypínacia schopnosť I_{cu} 36 kA (400 V~)
	3P	4P	I _n (A)
1	4 224 43	4 224 49	630
1	4 224 44	4 224 50	800
1	4 224 45	4 224 51	1000
1	4 224 46	4 224 52	1250
1	4 224 47	4 224 53	1600
			Vypínacia schopnosť I_{cu} 50 kA (400 V~)
1	4 224 55	4 224 61	630
1	4 224 56	4 224 62	800
1	4 224 57	4 224 63	1000
1	4 224 58	4 224 64	1250
1	4 224 59	4 224 65	1600
			Vypínacia schopnosť I_{cu} 70 kA (400 V~)
1	4 224 67	4 224 73	630
1	4 224 68	4 224 74	800
1	4 224 69	4 224 75	1000
1	4 224 70	4 224 76	1250
1	4 224 71	4 224 77	1600
			Vypínacia schopnosť I_{cu} 100 kA (400 V~)
1	4 224 79	4 224 85	630
1	4 224 80	4 224 86	800
1	4 224 81	4 224 87	1000
1	4 224 82	4 224 88	1250

DPX³ 1600

doplnky a príslušenstvo



4 225 88 + 4 225 93



0 262 60

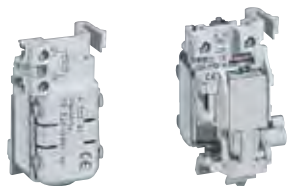


0 262 70



0 262 67 + 0 262 68

Bal.	Obj. č.	Výsuvné vyhotovenie	Motorové pohony
1	3P 4P 4 225 86 4 225 87	Na zmenu ističa DPX ³ na výsuvnú verziu treba doobjednať základňu a mechanizmus na vysunutie, ktorý zabezpečí vysunutie ističa pomocou kľúky.	Čelná montáž 24 V~/= pre In ≤ 1250 A 48 V~/= pre In ≤ 1250 A 110 V~/= pre In ≤ 1250 A 230 V~/= pre In ≤ 1250 A 24 V~/= pre In = 1600 A 48 V~/= pre In = 1600 A 110 V~/= pre In = 1600 A 230 V~/= pre In = 1600 A
1	4 225 88 4 225 89	Základňa pre výsuvné vyhotovenie Pre ističe DPX ³ 1600 vybavené mechanizmom na vysunutie obj. č. 4 225 93 alebo 4 225 94 Predný prívod Zadný prívod	
1	4 225 93 4 225 94	Mechanizmus na vysunutie Pre ističe DPX ³ 1600 Slúži na zmenu ističa v pevnom vyhotovení na vysúvateľné prevedenie	Príslušenstvo na uzamykanie Zámok a plochý kľúč typu ABA90GEL6149 Zámok a hviezdicový kľúč typu HBA90GPS6149
1	4 225 95	Montážna doska pre signalizačný kontakt Na upevnenie signalizačného kontaktu obj. č. 0 265 74 na DPX ³ vo výsuvnom vyhotovení	
1	Plochý kľúč Hviezdicový kľúč 0 265 76 0 263 48	Zámok k mechanizmu na vysunutie Umožňuje uzamknúť istič DPX ³ vo vysunutej polohe Hviezdicový kľúč typu HBA90GPS6149 Plochý kľúč typu ABA90GEL6149 Jeden kľúč pre DPX ³ Dva kľúče (jeden náhradný) pre DPX ³ s motorovým pohonom alebo s otočnou rukoväťou	
1	0 265 80 0 265 79		
1	0 265 75	Príslušenstvo na mechanizmus na vysunutie Výsuvná rukoväť	
1	0 265 74	Signalizačný kontakt (zasunutý/vysunutý)	
1	4 222 30	Blok pomocných kontaktov Blok 6 pomocných kontaktov pre DPX ³ vo výsuvnom vyhotovení (až 2 bloky na jeden DPX ³)	
1	0 264 10	Inverzný prepínač zdroja napájania Inverzný prepínač zdroja napájania pozostáva z montážnej dosky a mechanického blokovania pre dva prístroje DPX ³	
1	0 264 05	Montážna doska pre istič alebo vypínač DPX ³ v pevnom vyhotovení Montážna doska pre istič alebo vypínač DPX ³ vo výsuvnom vyhotovení	
1	0 262 61	Otočné ovládanie Priamo na prístroji DPX³ Štandardné (sivá farba)	
1	0 262 83	Na dvere rozvádzača IP 55 Obsahuje: hriadeľ, doplnky na pripevnenie, samolepiacu šablónu na vŕtacie otvory, poistku dverí.	
1	0 262 84	Štandardné (sivá farba) Rukoväť žlto-červenej farby	
1	0 262 93	Uzamykanie ovládania Zámok a plochý kľúč typu ABA90GEL6149	
1	0 262 94	Zámok a hviezdicový kľúč typu HBA90GPS6149	
1	0 262 66		Príslušenstvo Oddeľovacie priehradky Slúžia na odizolovanie pripojenia medzi jednotlivými pólmí Súprava 3 priehradiek
1	3P 4P 0 262 64 0 262 65		Plombovateľné kryty svoriek Súprava 2 ks krytov na zakrytie horných a dolných prívodov
1	0 262 60		Doplnok na uzamknutie Uzamknutie páky ističa vo vypnutej polohe
1	0 262 69		Rozbočovacie svorky na neupravené vodiče (dodávané na kusy) 1 ks svorky na 2 vodiče/pól 2 x 240 mm ² na pevný vodič 2 x 185 mm ² na ohybný vodič 1 ks svorky na 4 vodiče/pól 4 x 240 mm ² na pevný vodič 4 x 185 mm ² na ohybný vodič
1	0 262 70		Predĺžovacie nadstavce Dodávané na kusy Do 1250 A - max. 2 prípojnice/pól Do 1600 A - max. 3 prípojnice/pól
1	3P 4P 0 262 73 0 262 74		Rozširovacie nadstavce Súprava 3 alebo 4 ks
1	0 263 80 0 263 82 0 263 81 0 263 83		Zadné prívody Umožňujú zmenu prívodu DPX ³ v pevnom vyhotovení z predného na zadný Súprava 6 alebo 8 ks zadných prívodov Krátke zadné prívody Dlhé zadné prívody
1	4 225 90 4 225 91		Kryty svoriek IP 20 Súprava krytov na prívodné aj vývodné svorky
1	4 225 92		Externý neutrál



4 222 42

4 222 48



0 261 78



0 261 56

Bal.	Obj. č.	Pomocný/signalizačný kontakt
1	4 210 11	Signalizuje stav hlavných kontaktov alebo vypnutie v prípade poruchy. Pre DPX ³ /DPX ³ -I Prepínací kontakt 3 A - 240 V~
		Spúšte
		Umožňujú diaľkové vypnutie prístrojov DPX ³
		Vypínacie spúšte
		Pre DPX ³ a DPX ³ -I
		Nábehový príkon 300 VA
1	4 222 39	Napätie cievky 24 V~ / =
1	4 222 40	Napätie cievky 48 V~ / =
1	4 222 41	Napätie cievky 110 V~ / =
1	4 222 42	Napätie cievky 230 V~ / =
1	4 222 43	Napätie cievky 400 V~ / =
		Podpäťové spúšte
		Pre DPX ³ a DPX ³ -I
		Nábehový príkon 300 VA
1	4 222 44	Napätie cievky 24 V~
1	4 222 45	Napätie cievky 24 V~
1	4 222 46	Napätie cievky 48 V~ / =
1	4 222 47	Napätie cievky 110 V~ / =
1	4 222 48	Napätie cievky 230 V~ / =
1	4 222 49	Napätie cievky 400 V~ / =
		Podpäťové spúšte s časovým oneskorením (800 ms)
		Zabraňujú neželanému vypnutiu v prípade mikrovýpadkov sieťového napätia. Nútné pripojiť oneskorovací modul k podpäťovej spúšti obj. č. 4 226 23.
1	0 261 90	Oneskorovací modul 230 V~
1	0 261 91	Oneskorovací modul 400 V~
1	4 226 23	Podpäťová spúšť pre DPX ³ 630 a 1600

Počet modulov

3

3

Bal.	Obj. č.	Pomocný napájací zdroj pre DPX ³
1	4 210 83	Na napájanie elektronických spúští ističov DPX ³ v prípade, ak je istič vypnutý alebo prúd cez hlavné kontakty je príliš nízky. Vstupné napätie 24 V~ / = 2 moduly Výstup: 250 mA, možnosť napájať niekoľko ističov Spotreba: - DPX ³ s tepelno-magnetickou spúšťou a modulom prúdového chrániča: 42 mA - DPX ³ s elektronickou spúšťou: 30 mA - DPX ³ s elektronickou spúšťou a modulom merania: 54 mA - DPX ³ s elektronickou spúšťou a modulom prúdového chrániča: 54 mA - DPX ³ s elektronickou spúšťou a modulom merania a prúdového chrániča: 54 mA
		Komunikačné rozhranie RS485 Modbus
		Elektronický interface DPX³
1	4 210 75	Na pripojenie ističov DPX ³ s tepelno-magnetickou spúšťou a modulom prúdového chrániča a ističov DPX ³ s elektronickou spúšťou ku komunikačnej sieti RS485 Modbus. Všetky údaje z ističa sa prenášajú na komunikačnú sieť Modbus. Rozmer: 2 moduly Napájanie: 24 V~ / = RS 485 link (2-vodič) Adresovanie, prenosová rýchlosť a kódovanie možno nastaviť pomocou konfiguračného kitu.
		Modulárny napájací zdroj
1	0 035 67	230 V~ - 27 V~ - 0,6 A 2 moduly
		Komunikácia a vzdialený dohľad
		Web servery
		Umožňujú zobrazenie hodnôt z elektromerov a multifunkčných meracích centráľ pomocou web prehliadača na PC, smartfónoch, tabletoch ako napríklad iPad, Archos atď.
1	0 261 78	Pre 32 meracích bodov (elektromerov alebo multifunkčných meracích centráľ)
1	0 261 79	Pre neobmedzený počet meracích bodov (elektromerov alebo multifunkčných meracích centráľ)
		Legrand Software
		Na zobrazovanie hodnôt z elektromerov alebo multifunkčných meracích centráľ na PC s pripojením na internet.
1	0 261 88	Pre 32 meracích bodov (dodávané na CD)
1	0 261 89	Na neobmedzený počet meracích bodov (dodávané na CD)
		Zobrazovacia jednotka na dvere
1	0 261 56	Umožňuje zobrazovať informácie prichádzajúce z rôznych prístrojov ako: DX ³ -HP, DPX ³ , DMX ³ alebo EMDX ³ . Snímanie stavu max. 8 prístrojov. Napájanie: 18-30 V~ Montáž na dvere alebo na montážnu dosku Veľkosť výrezu do dverí: 96 x 96 mm

Automatické riadiace jednotky pre záskokové napájanie **str. 15**



Diferenciálne relé a toroidné snímače



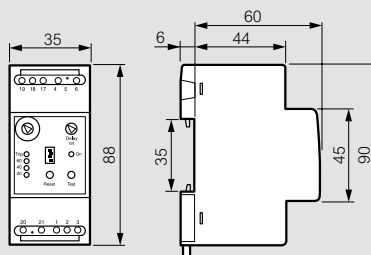
Diferenciálna ochrana ističov DPX³ a vypínačov DPX³-I vybavených vypínačovou alebo podpäťovou spúšťou

Bal.	Obj. č.	Diferenciálne relé
1	0 260 88	<p>Služi na detekciu rozdielových prúdov a pri použití spolu s vypínačovou alebo podpäťovou spúšťou dáva pokyn na vypnutie ističa alebo vypínača.</p> <ul style="list-style-type: none"> • Obsahuje: <ul style="list-style-type: none"> - plombovateľný kryt - pomocný kontakt - zelenú LED signalizáciu napájania - 3 žlté LED signalizujúce rozdielový prúd v nasledujúcom poradí: 20, 40 a 60 % $I_{\Delta n}$ - červenú LED signalizujúcu prekročenie $I_{\Delta n}$ (svieti) / prerušenie spojenia medzi toroidným snímačom a relé (bliká) • Použitie s toroidnými snímačmi veľkosti: <ul style="list-style-type: none"> - Ø35 a 80 mm Nastaviteľná citlivosť: 0,03; 0,05; 0,075; 0,1; 0,15; 0,2; 0,3; 0,5; 0,75; 1; 1,5; 2; 3; 5; 7,5; 10; 15; 20; 30 A - Ø110 až 210 mm Nastaviteľná citlivosť: 0,3; 0,5; 0,75; 1; 1,5; 2; 3; 5; 7,5; 10; 15; 20; 30 A - Ø150 mm Nastaviteľná citlivosť: 0,5; 0,75; 1; 1,5; 2; 3; 5; 7,5; 10; 15; 20; 30 A - Ø300 mm Nastaviteľná citlivosť: 1; 1,5; 2; 3; 5; 7,5; 10; 15; 20; 30 A • Nastaviteľné oneskorenie: 0; 0,15; 0,25; 0,5; 1; 2,5; 5 s • Napájacie napätie: 230/240 V - 50/60 Hz
		Počet modulov 2
1	0 260 88	Diferenciálne relé s montážou na DIN lištu
Bal.	Obj. č.	Toroidné snímače
1	0 260 92	Snímač Ø35 mm
1	0 260 93	Snímač Ø80 mm
1	0 260 94	Snímač Ø110 mm
1	0 260 95	Snímač Ø140 mm
1	0 260 96	Snímač Ø210 mm
1	0 260 97	Snímač Ø150 mm - otvorený
1	0 260 98	Snímač Ø300 mm - otvorený

Diferenciálne relé a toroidné snímače

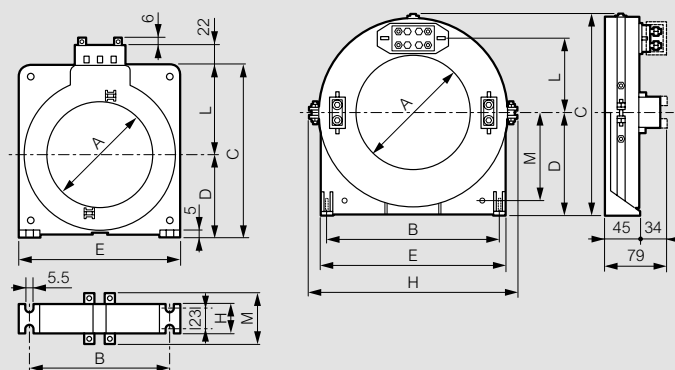
Diferenciálne relé

Obj. č. 0 260 88



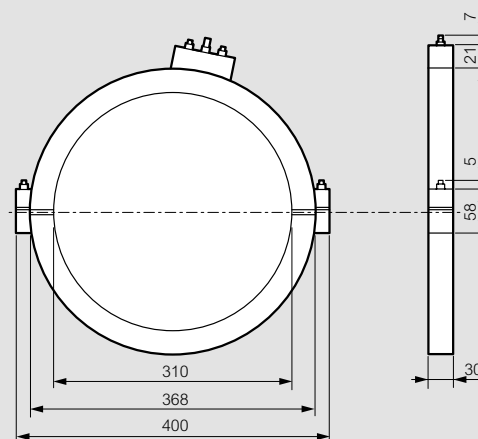
Toroidné snímače

Obj. č. 0 260 92/93/94/95/96 Obj. č. 0 260 97



Obj. č.	A	B	C	D	E	H	L	M
0 260 92	35	75	85	42	92	36	43	56
0 260 93	80	108	132	67	125	36	65	56
0 260 94	110	148	170	86	165	36	84	56
0 260 95	140	177	206	104	200	36	102	56
0 260 96	210	270	295	150	290	44	145	64
0 260 97	150	225	259	133	245	275	95	113

Obj. č. 0 260 98



DPX³-I výkonové vypínače

160 až 1 600 A



4 202 99

Rozmery **str. 55-59**

Výkonové vypínače na vypínanie obvodov pri plnom zaťažení. Možnosť použiť rovnaké príslušenstvo ako pre ističe DPX³.

Možnosť výberu použitia s integrovaným blokom prúdového chrániča alebo použitia spolu s diferenciálnym relé.

Možnosť montáže na DIN lištu do veľkosti DPX³ 250 pomocou adaptéra obj. č. 4 210 72 (DPX³-I 160) a obj. č. 4 210 71 (DPX³ 250)

V súlade s STN EN 60947-3

Kategória použitia AC 23 A

Prípojenie identické ako pri DPX³

Bal.	Obj. č.	DPX ³ -I 160
1	3P 4P 4 201 98 4 201 99	In (A) 160
1	4P s modulom prúdového chrániča 4 201 97	160

Bal.	Obj. č.	DPX ³ -I 250
1	3P 4P 4 202 99 4 203 00	In (A) 250
1	4P s modulom prúdového chrániča 4 202 98	250

Bal.	Obj. č.	DPX ³ -I 630
1	3P 4P 4 222 16 4 222 18	In (A) 400
1	4 222 17 4 222 19	630

Bal.	Obj. č.	DPX ³ -I 1600
1	3P 4P 4 224 90 4 224 94	In (A) 630
1	4 224 91 4 224 95	800
1	4 224 92 4 224 96	1250
1	4 224 93 4 224 97	1600

DPX³-I výkonové vypínače

160 až 1 600 A

Elektrické charakteristiky

	DPX ³ -I 160	DPX ³ -I 250	DPX ³ -I 630	DPX ³ -I 1600
Menovité napätie U _e (V)	50/60 Hz	690 ⁽¹⁾	690 ⁽¹⁾	690
	jednosmerné	250	250	250
Menovité izolačné napätie U _i (V \sim)		800	800	690
Impulzné výdržné napätie U _{imp} (kV)		8	8	8
Menovitá spínacia schopnosť pri skrate I _{cm} (kA) pri 400 V		3	3	6,5 ⁽³⁾ / 13 ⁽⁴⁾
Maximálna krátkodobá prúdová zaťažiteľnosť t = 1 s I _{cw} (kA)		1,7	1,7	4 ⁽⁵⁾ / 7,6 ⁽⁴⁾
Životnosť (spínacie cykly)	mechanická	25000	25000	15000
	elektrická	8000	8000	5000
Menovitý prúd (A)		160	250	630
Menovitý prúd (A) pri: AC 23 A (690 V \sim)		160 (160 V)	250 (250 V)	630
DC 23 A (250 V \sim)		160	160	630

1: 500 V pre DPX³-I s modulom prúdového chrániča

2: Do 1250 A

3: I_n = 400 A

4: I_n = 630 A

5: I_n = 800 A

6: I_n = 1250 A

7: I_n = 1600 A

Rozmery

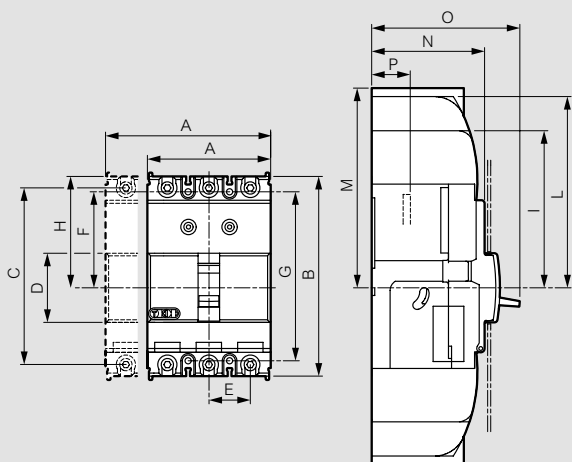
Rozmery vypínačov DPX³-I sú identické s ističmi DPX³

DPX ³ -I	Rozmery
DPX ³ -I 160	DPX ³ 160 (s. 55)
DPX ³ -I 250	DPX ³ 250 (s. 56)
DPX ³ -I 630	DPX ³ 630 (s. 58)
DPX ³ -I 1600	DPX ³ 1600 (s. 59)

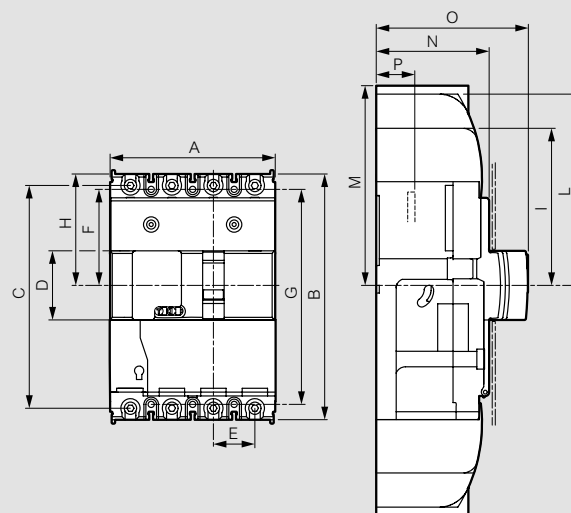
DPX³ 160 tepelno-magnetická spúšť

Rozmery

Pevné vyhotovenie

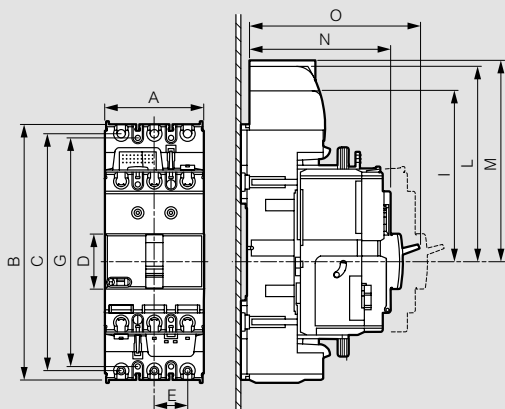


Pevné vyhotovenie s modulom prúdového chrániča

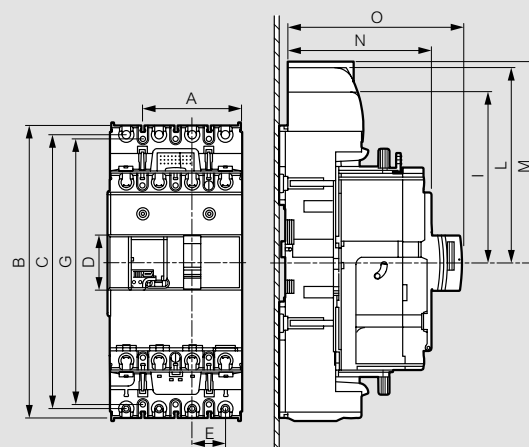


	A	B	C	D	E	F	G	H	I	L	M	N	O	P
3P	81	130	115	45	27	62,5	110	72,5	102,5	125	-	74	100	18
4P	108	130	115	45	27	62,5	110	72,5	102,5	125	-	74	100	18
s mod. prúd. chr.	108	160	145	45	27	62,5	140	72,5	102,5	125	-	74	100	18

Vyberateľné vyhotovenie



Vyberateľné vyhotovenie s modulom prúdového chrániča

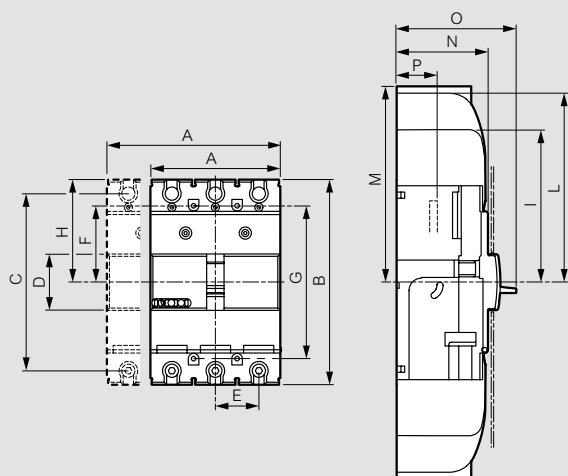


	A	B	C	D	E	F	G	H	I	L	M	N	O	P
3P	81	208	193	45	27	100,5	186	111,5	141,5	164	-	122	148	-
4P	108	238	223	45	27	100,5	216	111,5	141,5	164	-	122	148	-
s mod. prúd. chr.	108	230	223	45	27	100,5	216	111,5	141,5	164	-	122	148	-

DPX³ 250 tepelno-magnetická a elektronická spúšť

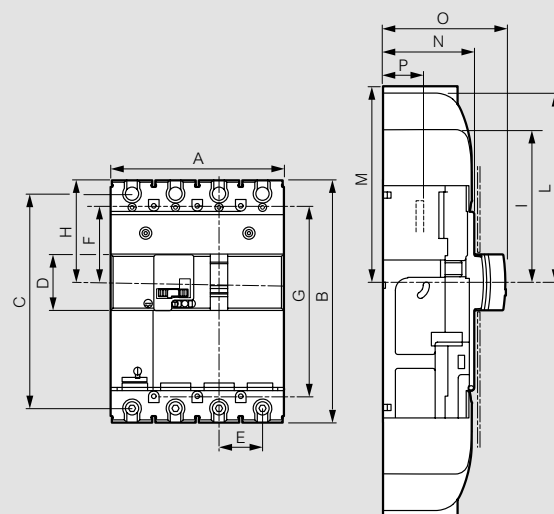
Rozmery

Pevné vyhotovenie

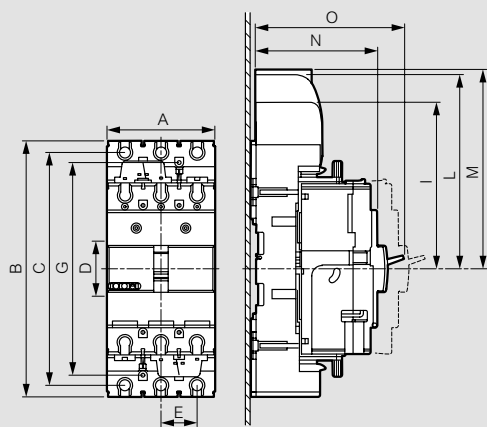


	A	B	C	D	E	F	G	H	I	L	M	N	O	P
3P	105	165	142,5	45	35	61,5	123	82,5	112,5	150	-	74	100	18
4P	140	165	142,5	45	35	61,5	123	82,5	112,5	150	-	74	100	18
s mod. prúd. chr.	140	195	172,5	45	35	61,5	153	82,5	112,5	150	-	74	100	18

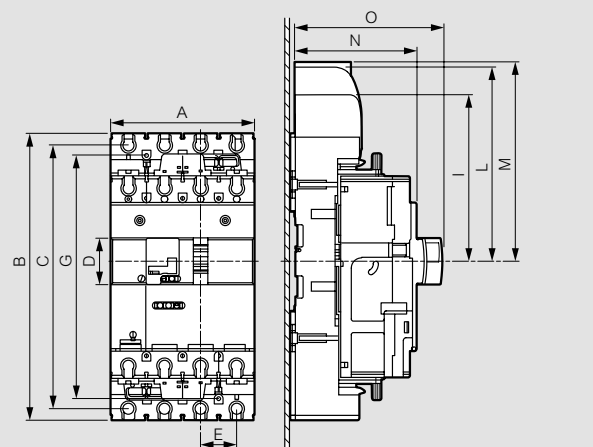
Pevné vyhotovenie s modulom prúdového chrániča



Vyberateľné vyhotovenie



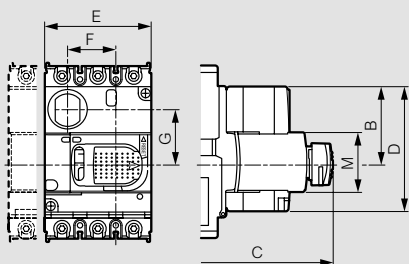
	A	B	C	D	E	F	G	H	I	L	M	N	P
3P	105	248	225,5	45	35	103	206	150	180	217,5	-	122	148
4P	140	278	225,5	45	35	103	236	150	180	217,5	-	122	148
s mod. prúd. chr.	140	278	225,5	45	35	103	236	150	180	217,5	-	122	148



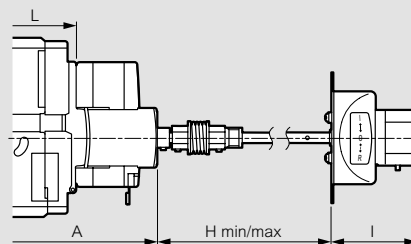
DPX³ 160/250 príslušenstvo

Rozmery

Priame otočné ovládanie, obj. č. 4 210 00/01/02/03

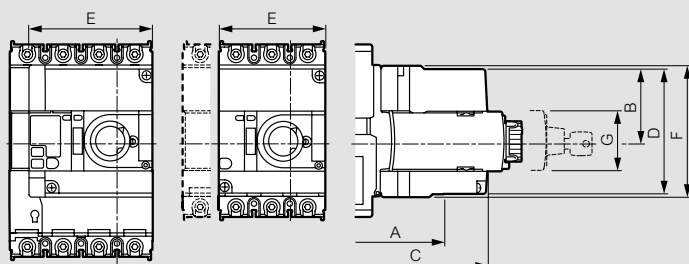


Otočné ovládanie na dvere, obj. č. 4 210 04/05



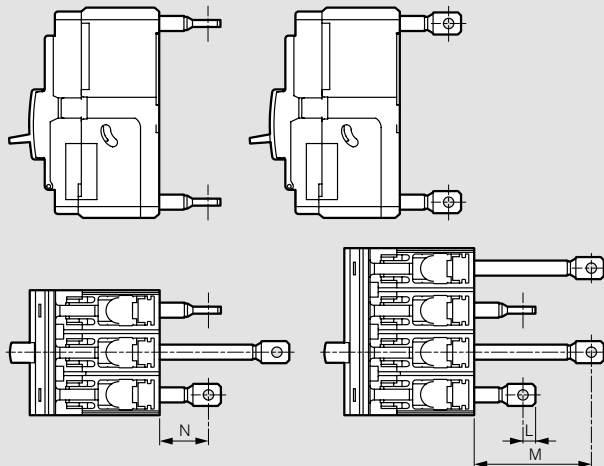
	A	B	C	D	E	F	G	H min	H max	I	L	M
160	122	57	155	94	80,5	36,5	41,7	132	361	62	74	45
160 s mod. prúd. chr.	122	57	155	94	93	36,5	41,7	132	361	62	74	45
250	122	57	155	94	80,5	40,5	41,7	132	361	62	74	45
250 s mod. prúd. chr.	122	57	155	94	93	40,5	41,7	132	361	62	74	45
250 elektronická spúšť	122	57	155	94	93	40,5	41,7	132	361	62	74	45
250 elektronická spúšť s mod. prúd. chr.	122	57	155	94	93	40,5	41,7	132	361	62	74	45

Čelný motorový pohon, obj. č. 4 210 61

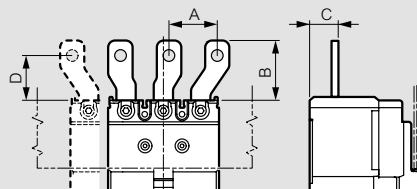


	A	B	C	D	E	F	G	H
160	125	54,5	154	94	80,5	99	45	74
160 s mod. prúd. chr.	125	54,5	154	94	93	99	45	74
250	125	54,5	154	94	80,5	99	45	74
250 s mod. prúd. chr.	125	54,5	154	94	93	99	45	74
250 elektronická spúšť	125	54,5	154	94	93	99	45	74
250 elektronická spúšť s mod. prúd. chr.	125	54,5	154	94	93	99	45	74

Zadné privody, obj. č. 4 210 36/37/38/39



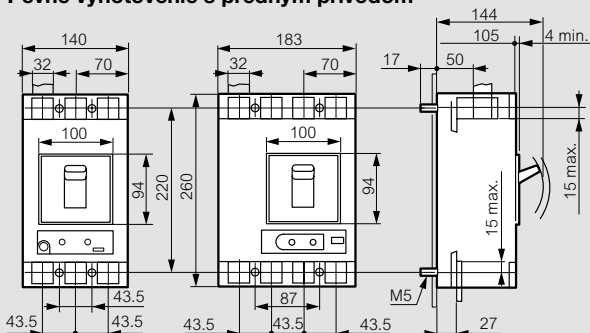
Rozšiřovacie nadstavce, obj. č. 4 210 32/33/34/35



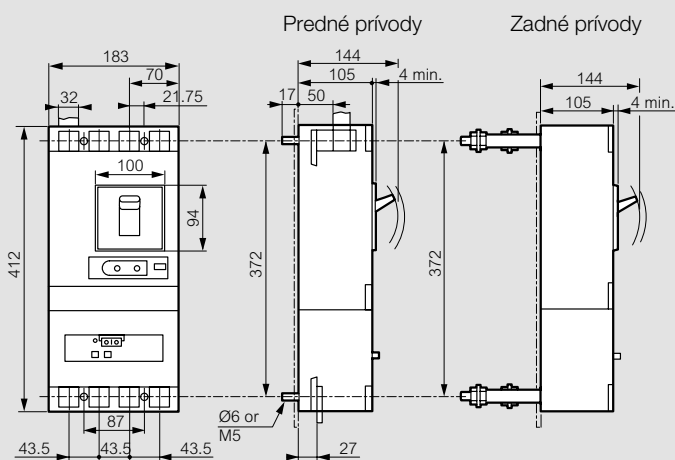
	A	B	C	D
160	35	41	23	33
160 s mod. prúd. chr.	35	41	23	33
250	48,5	55	23	39
250 s mod. prúd. chr.	48,5	55	23	39

■ Rozmery

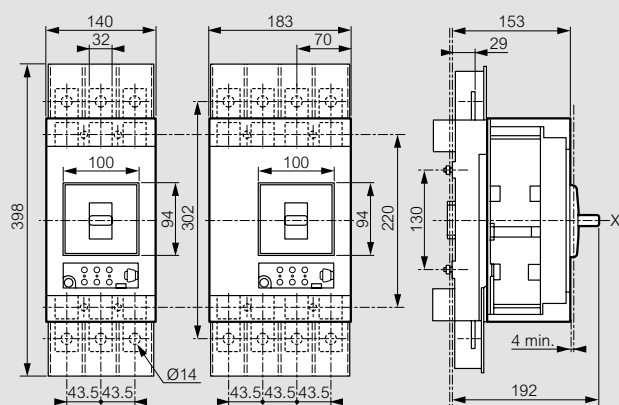
Pevné vyhotovenie s predným príivodom



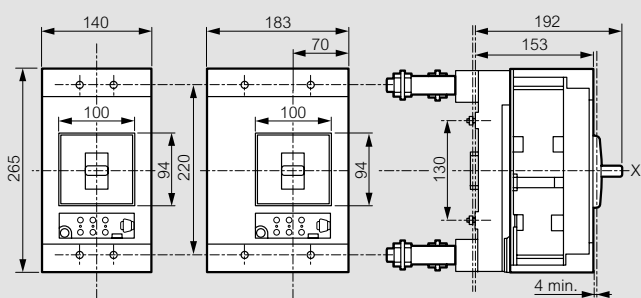
Pevné vyhotovenie s modulom prúdového chrániča zospodu



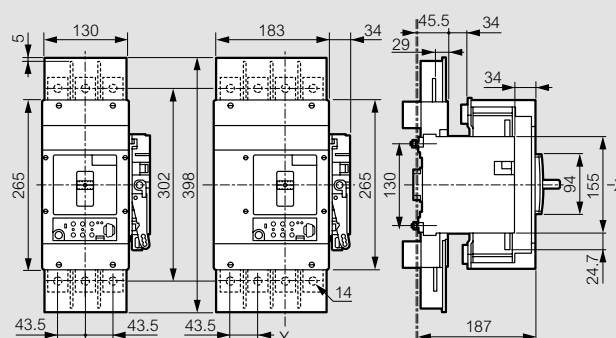
Vyberateľné vyhotovenie s predným príivodom



Vyberateľné vyhotovenie so zadným príivodom

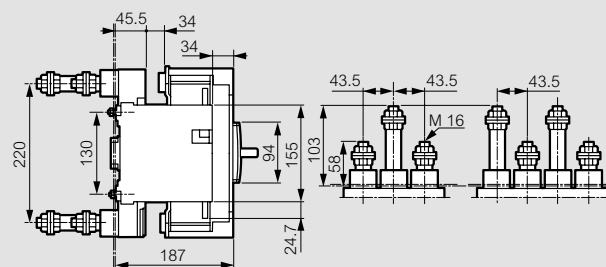


Výsuvné vyhotovenie s predným príivodom

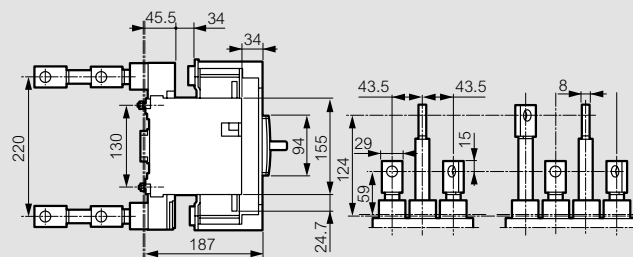


Výsuvné vyhotovenie so zadným príivodom

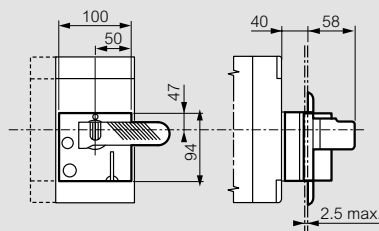
Zadné svorky strmeňové



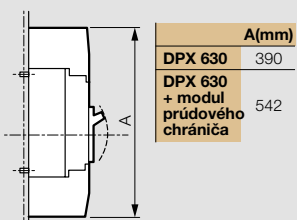
Zadné svorky ploché



Otočné ovládanie priamo na prístroji DPX³

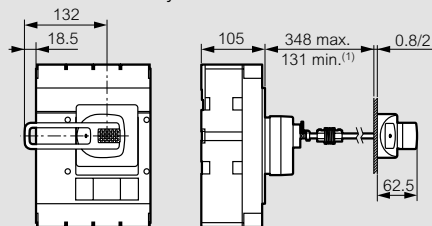


Kryt na svorky



Otočné ovládanie na dverách

Montáž s flexibilným hriadeľom

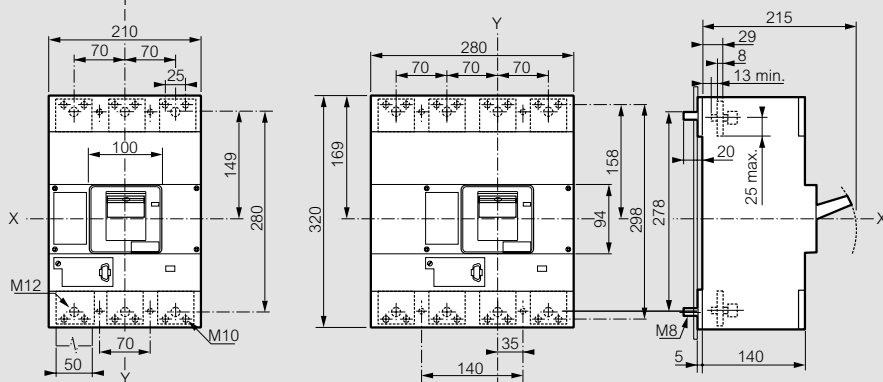


1: 75 mm bez mechanického systému

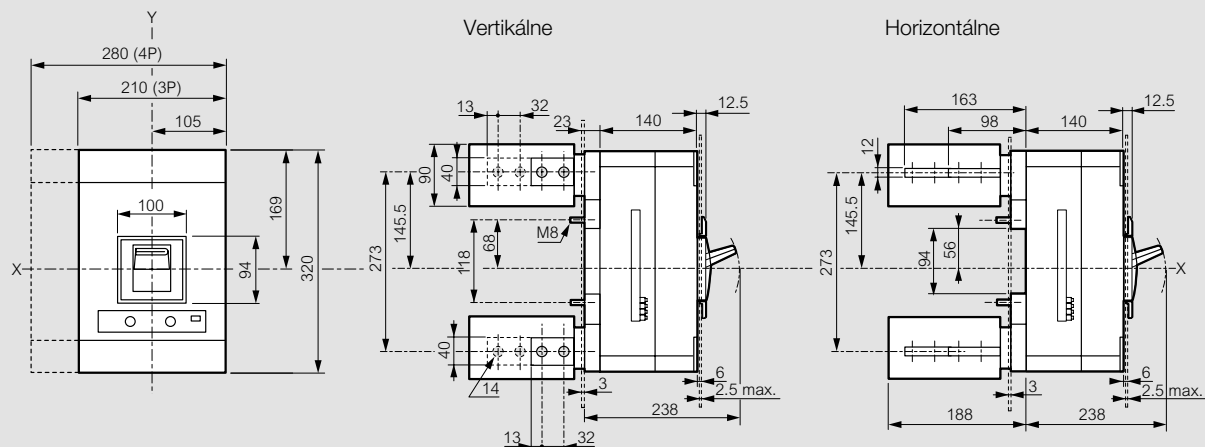
DPX³ 1600

Rozmery

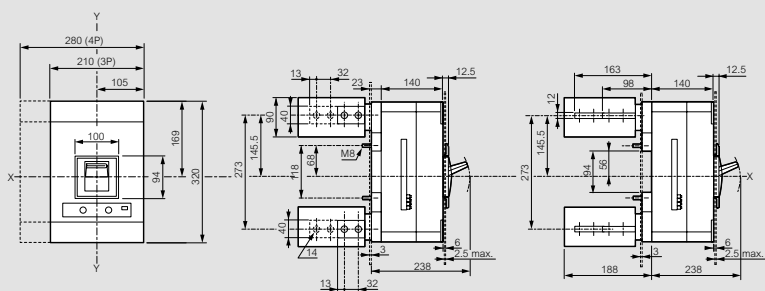
Pevné vyhotovenie s predným prívodom



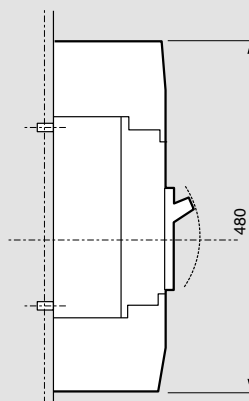
Pevné vyhotovenie so zadným prívodom



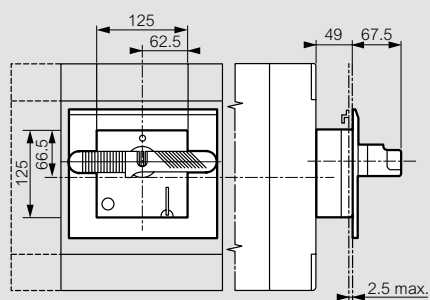
Výsuvné vyhotovenie so zadným prívodom



Kryt svoriek

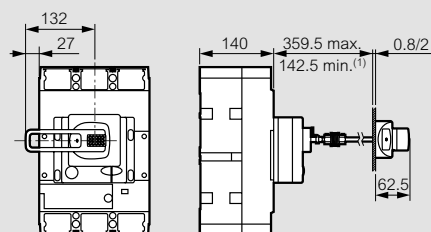


Otočné ovládanie priamo na prístroji DPX³



Otočné ovládanie na dverách

Montáž s flexibilným hriadeľom



1: 75 mm bez mechanického systému

Technické charakteristiky (pri 40 °C)

Výkonové ističe	DPX ³ 160 tepelno-magnetická spúšť				DPX ³ 160 s modulom prúdového chrániča				
	16 kA	25 kA	36 kA	50 kA	16 kA	25 kA	36 kA	50 kA	
Menovitý prúd In (A)	16-25-40-63-80-100-125-160				16-25-40-63-80-100-125-160				
Menovité izolačné napätie (V)	50-60Hz				50-60Hz				
Menovité prevádzkové napätie (V)	Jednosmerné				Jednosmerné				
Impulzné výdržné napätie Uimp (kV)	8				8				
Trieda použitia	A				A				
Vypínacia schopnosť Icu (kA) pre striedavý prúd	220/240 V~	25	35	50	65	25	35	50	65
	380/415 V~	16	25	36	50	16	25	36	50
	440 V~	10	18	25	30	10	18	25	30
	480/500 V~	8	10	12	15	8	10	12	15
	690 V~	5	5	8	10	5	5	8	10
Vypínacia schopnosť Icu (kA) pre jednosmerný prúd	125 V _{DC} (1)	32	50	60	80	32	50	60	80
	250 V _{DC} (1)	16	25	30	40	16	25	30	40
	400 V _{DC} (2)	16	25	30	40	16	25	30	40
	500 V _{DC} (2)	10	20	25	35	10	20	25	35
Štandardná vypínacia schopnosť Ics (% Icu)	100				100				
Skratová zapínacia schopnosť Icm (kA)	415 V~				415 V~				
Vypínacia schopnosť pre 1 pól Isu (kA), pre sieť IT	220/240 V~	6,25	8,75	12,5	16,3	6,25	8,75	12,5	16,3
	380/415 V~	4	6,25	9	12,5	4	6,25	9	12,5
	440 V~	2,5	4,5	6,25	7,5	2,5	4,5	6,25	7,5
	480/500 V~	2	2,5	3	3,75	2	2,5	3	3,75
	690 V~	1,25	1,25	2	2,5	1,25	1,25	2	2,5

Výkonové ističe	DPX ³ 250 tepelno-magnetická spúšť				DPX ³ 250 elektronická spúšť				
	25 kA	36 kA	50 kA	70 kA	25 kA	36 kA	50 kA	70 kA	
Menovitý prúd In (A)	100-160-200-250				40-100-160-250				
Menovité izolačné napätie (V)	50-60Hz				50-60Hz				
Menovité prevádzkové napätie (V)	Jednosmerné				Jednosmerné				
Impulzné výdržné napätie Uimp (kV)	8				8				
Trieda použitia	A				A				
Vypínacia schopnosť Icu (kA) pre striedavý prúd	220/240 V~	40	60	80	100	40	60	80	100
	380/415 V~	25	36	50	70	25	36	50	70
	440 V~	20	30	40	60	20	30	40	60
	480/500 V~	10	25	30	40	10	25	30	40
	690 V~	8	16	18	20	8	16	-	20
Vypínacia schopnosť Icu (kA) pre jednosmerný prúd	125 V _{DC} (1)	50	72	80	90	50	72	80	90
	250 V _{DC} (1)	25	36	40	45	25	36	40	45
	400 V _{DC} (2)	30	45	50	55	30	45	50	55
	500 V _{DC} (2)	25	36	40	45	25	36	40	45
Štandardná vypínacia schopnosť Ics (% Icu)	100				100				
Vypínacia schopnosť pre 1 pól Isu (kA), pre sieť IT	220/240 V~	10	15	20	25	15	15	20	25
	380/415 V~	6,25	9	12,5	17,5	6,25	9	12,5	17,5
	440 V~	5	7,5	10	15	5	7,5	10	15
	480/500 V~	2,5	6,25	7,5	10	2,5	6,25	7,5	10
	690 V~	2	4	4,5	5	-	-	-	-

Teplotný prepočet menovitého prúdu

DPX³ 160

In (A)	Teplota (°C)											
	-25	-20	-10	-5	0	10	20	30	40	50	60	70
16	23	22	21	21	20	19	18	17	16	15	15	14
25	37	35	34	33	32	30	28	26	25	23	22	21
40	55	54	52	51	50	47	43	42	40	38	36	34
63	88	87	84	83	81	76	69	66	63	60	57	55
80	115	113	111	109	107	97	87	84	80	78	75	72
100	135	133	130	123	115	108	100	100	100	95	90	85
125	160	158	155	153	150	138	125	125	125	118	112	105
160	224	221	214	210	205	192	176	168	160	152	145	139

DPX³ 250

In (A)	Teplota (°C)											
	-25	-20	-10	-5	0	10	20	30	40	50	60	70
40	54	53	51	50	49	48	45	41	40	38	36	34
100	135	132	128	126	123	120	112	102	100	94	90	84
160	216	211	205	201	197	192	179	163	160	151	143	134
200	270	264	256	251	246	240	224	203	200	189	179	168
250	338	330	320	314	308	300	280	254	250	236	224	210

1: 2 póly v sérii
2: 3 póly v sérii

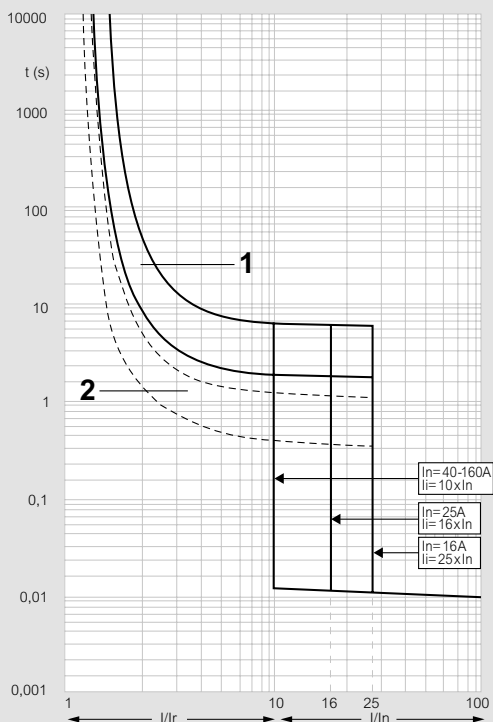
Prepočet menovitého prúdu pri odlišnej nadmorskej výške

Nadmorská výška (m)	2000	3000	4000
Menovitý prúd (A)	1 x In	0,96 x In	0,93 x In
Men. napätie (V)	DPX ³	690	690
	DPX ³ mod. prúd. chr.	500	500

DPX³ 160/250

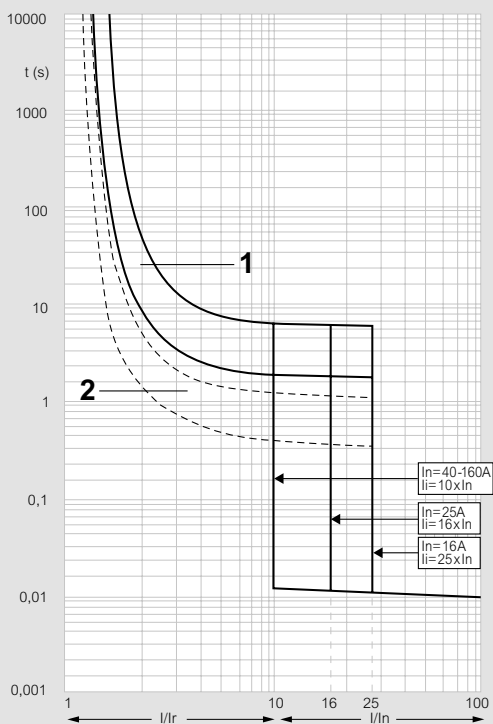
vypínacie charakteristiky

DPX³ 160 tepelno-magnetická spúšť



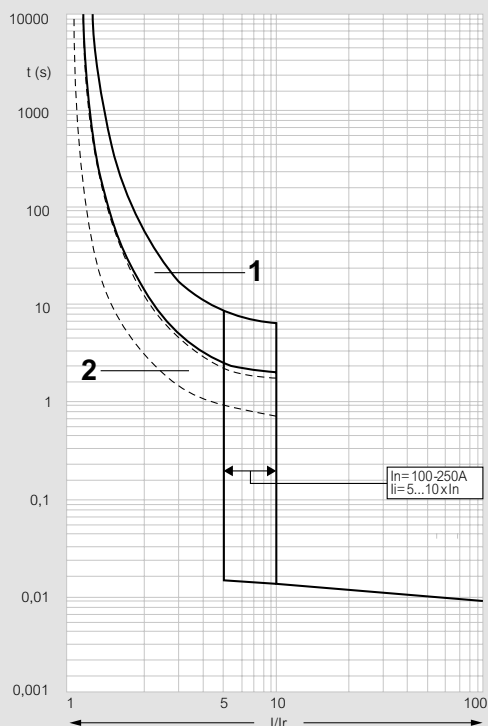
t: čas
I: menovitý prúd
I_r: nastavenie tepelnej spúšte
Krivka č. 1: vypínacia charakteristika za studena
Krivka č. 2: vypínacia charakteristika za tepla

DPX³ 160 tepelno-magnetická spúšť s modulom prúdového chrániča



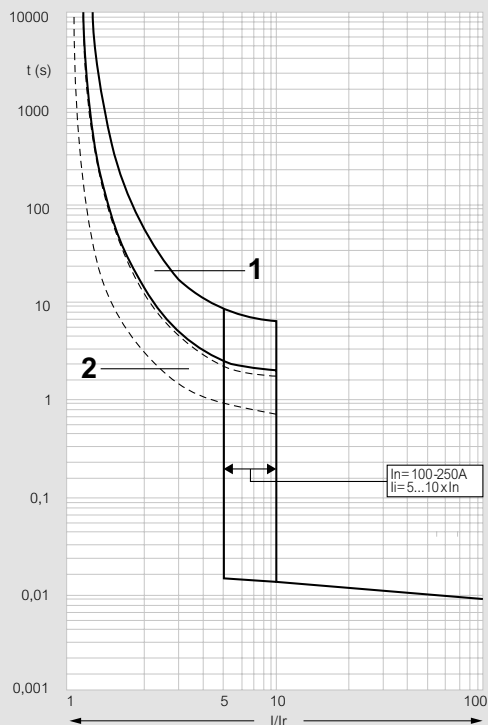
t: čas
I: menovitý prúd
I_r: nastavenie tepelnej spúšte
Krivka č. 1: vypínacia charakteristika za studena
Krivka č. 2: vypínacia charakteristika za tepla

DPX³ 250 tepelno-magnetická spúšť



t: čas
I: menovitý prúd
I_r: nastavenie tepelnej spúšte
Krivka č. 1: vypínacia charakteristika za studena
Krivka č. 2: vypínacia charakteristika za tepla

DPX³ 250 tepelno-magnetická spúšť s modulom prúdového chrániča



t: čas
I: menovitý prúd
I_r: nastavenie tepelnej spúšte
Krivka č. 1: vypínacia charakteristika za studena
Krivka č. 2: vypínacia charakteristika za tepla

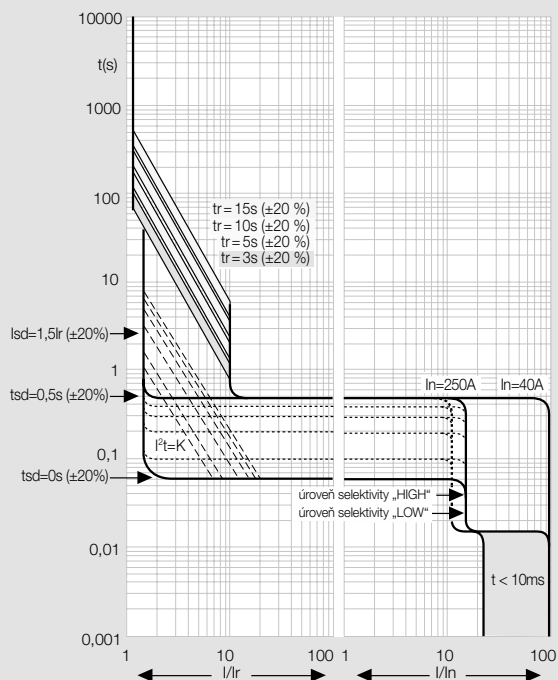
DPX³ 160/250 (pokračovanie)

vypínacie charakteristiky

DPX³ 630/1600

popis vypínacej charakteristiky a nastavení DPX³

DPX³ 250 elektronická spúšť



Nastavenie tepelno-magnetickej spúšte DPX³ 160/250

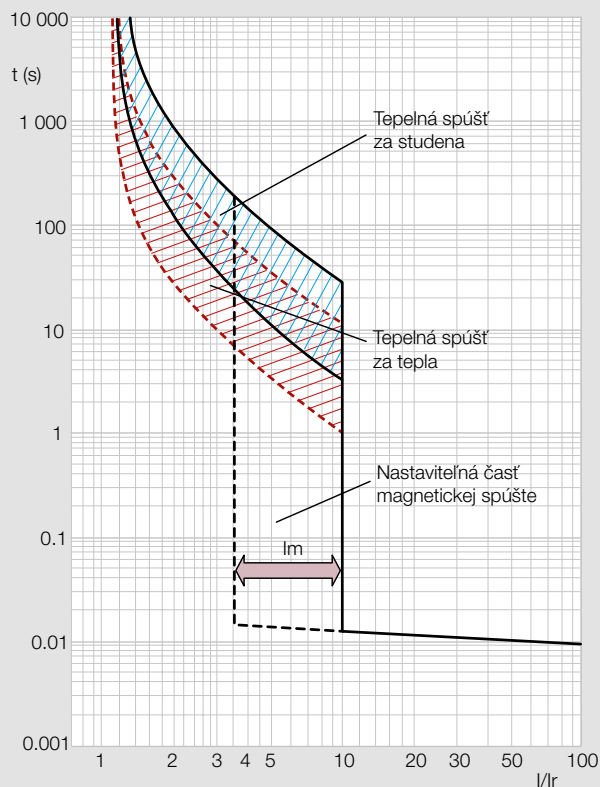
Nastavenie	DPX ³	DPX ³ s modulom prúd. chr.
Nastavenie tepelnej spúšte I _r (preťaženie)	0,8 – 1 I _n	0,8 – 1 I _n
Nastavenie magnetickej spúšte I _m (skrat)	pevné: 10 I _n ⁽¹⁾	pevné: 10 I _n ⁽¹⁾
I _{Δn} (A)	-	0,03 - 0,03 - 1 - 3
Δt (s)	-	0 - 0,3 - 1 - 3

1: 400 A pre DPX³ 160 I_n 16 A a 25 A

Nastavenie elektronickej spúšte DPX³ 250

Nastavenie	DPX ³	DPX ³ s modulom prúd. chr.
Nastavenie tepelnej spúšte I _r (preťaženie)	0,4 až 1 I _n (s krokom 1A)	
Oneskorenie tepelnej spúšte t _r	3 - 5 - 10 - 15 s	
Prahová hodnota skratovej spúšte I _{sd} (krátkodobé oneskorenie)	1,5 - 2 - 2,5 - 3 - 4 - 5 - 6 - 7 - 8 - 9 - 10 x I _r	
Krátkodobé oneskorenie t _{sd}	0,01 - 0,1 - 0,2 - 0,3 - 0,4 - 0,5 s	
I _g	(0,2 - 0,3 - 0,4 - 0,5 - 0,6 - 0,7 - 0,8 - 1 - OFF) x I _n	
t _g	0,1 - 0,2 - 0,5 - 1 s	

Vypínacia charakteristika DPX³ s tepelno-magnetickou spúšťou



I: prevádzkový prúd

I_r: tepelná ochrana pred preťažením (nastavenie: I_r = x I_n)

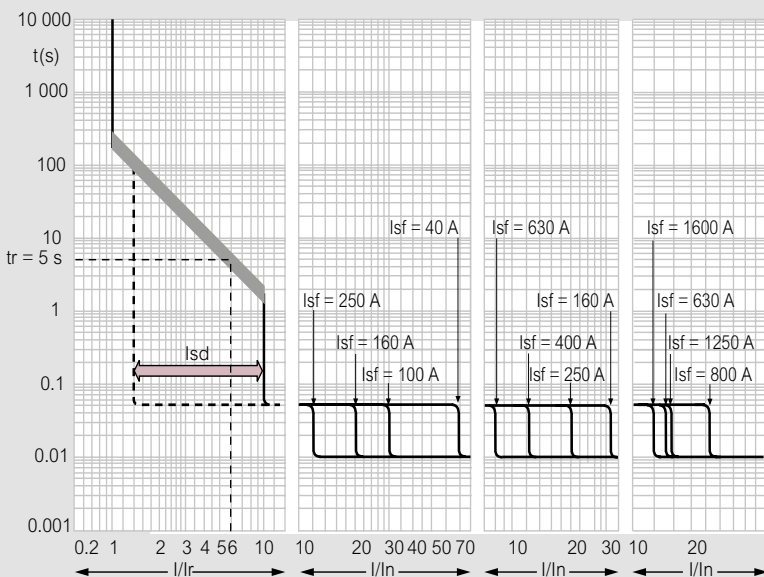
I_m: magnetická ochrana pred skratom (nastavenie: I_m = x I_n alebo I_m = x I_r)

Keďže x-ová os reprezentuje pomer I/r, zmena nastavenia I_r nemá vplyv na grafické znázornenie tepelnej spúšte. Nastavenie magnetickej spúšte sa dá odčítať priamo (medzi 3,5 a 10 v príklade).

DPX³ 630/1600

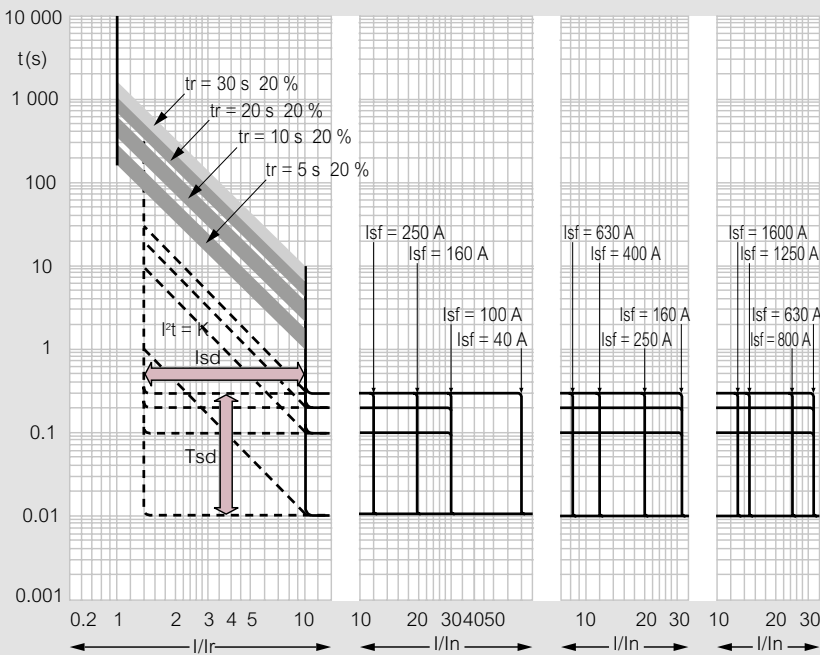
popis vypínacej charakteristiky a nastavení DPX³

Vypínacia charakteristika DPX³ s elektronickou spúšťou S1, nastavenie Ir a Isd



I: prevádzkový prúd
 Ir: tepelná ochrana pred preťažením (nastavenie: $I_r = x I_n$)
 Isd: oneskorenie tepelnej ochrany (pevná hodnota: 5 s pri 6 Ir)
 Isf: ochrana pred skratom s krátkodobým oneskorením (nastavenie: $I_m = x I_r$, v rozsahu 1,5 až 10 Ir)
 tsd: krátkodobé oneskorenie skratovej spúšte (pevná hodnota: 0,05 s)
 If: okamžitá ochrana pred skratom (pevná hodnota 4 až 20 kA, v závislosti od typu ističa)

Vypínacia charakteristika DPX³ s elektronickou spúšťou S2, nastavenie Ir, Isd, tr a tsd



I: prevádzkový prúd
 Ir: tepelná ochrana pred preťažením (nastavenie: $I_r = x I_n$)
 tr: oneskorenie tepelnej ochrany (nastaviteľná hodnota: 5 až 30 s)
 Isd: ochrana pred skratom s krátkodobým oneskorením (nastavenie: $I_m = x I_r$, v rozsahu 1,5 až 10 Ir)
 tsd: krátkodobé oneskorenie skratovej spúšte (nastaviteľné: 0 až 0,3 s)
 I²t - nastaviteľná konštanta prostredníctvom tsd
 If: okamžitá ochrana pred skratom (pevná hodnota 4 až 20 kA v závislosti od typu ističa)

Nastavenie tepelno-magnetickej spúšte DPX³ 630/1600

Nastavenie	DPX ³ 630	DPX ³ 1600
Ir - prahová hodnota tepelnej spúšte	0,8 – 1 In	0,8 – 1 In
Im - prahová hodnota magnetickej spúšte	5 až 10 In	5 až 10 In

Nastavenie elektronickej spúšte DPX³ 630/1600

Nastavenie	DPX ³ 630 / 1600 S1	DPX ³ 630 / 1600 S2
Ir - prahová hodnota tepelnej spúšte	0,4 až 1 In (s krokom 0,005) ¹⁾	0,4 až 1 In (s krokom 1A)
tr - oneskorenie tepelnej spúšte	pevná hodnota: 5 s (do 6 Ir)	5 - 10 - 20 - 30 s (do 6 Ir)
Isd - prahová hodnota magnetickej spúšte s krátkodobým oneskorením	(1,5 - 2 - 3 - 4 - 5 - 6 - 8 - 10) x Ir ²⁾	
tsd - oneskorenie magnetickej spúšte	pevná hodnota: 0,05 s	0 - 0,1 - 0,2 - 0,3 s

1: [(0,4-0,45-0,5-0,55-0,6-0,65-0,7-0,75-0,85-0,95) + (0-0,005-0,01-0,015-0,02-0,025-0,03-0,035-0,04-0,05)] x In
 2: 7,9 Ir pre DPX³ 630 In 630 A

Tabuľka vzájomnej selektivity ističov DMX³/DPX³

Hraničné hodnoty selektivity (hodnoty v kA pri 400 V~)

Podradený istič	In	Nadradený istič																			
		DMX ³ - N 2500 (50 kA) DMX ³ - H 2500 (65 kA)					DMX ³ - L 2500 (100 kA)						DMX ³ -N 4000 (50 kA)		DMX ³ -H 4000 (65 kA)		DMX ³ -L 4000 (100 kA)		DMX ³ -L 6300 (100 kA)		
		800	1000	1250	1600	2000	2500	800	1000	1250	1600	2000	2500	3200	4000	3200	4000	3200	4000	5000	6300
DPX ³ 160 (16, 25, 36, 50 kA) s alebo bez pr. chrániča	16 - 160	T	T	T	T	T	T	T	T	T	T	T	T	T	T	T	T	T	T	T	T
DPX ³ 250 tepelno-magnetická sp. (25, 36, 50 kA) s alebo bez pr. chrániča	100 - 250	T	T	T	T	T	T	T	T	T	T	T	T	T	T	T	T	T	T	T	T
DPX ³ 250 tepelno-magnetická sp. (70 kA) s alebo bez pr. chrániča	100 - 250	-	-	-	-	-	-	T	T	T	T	T	T	T	T	T	T	T	T	T	T
DPX ³ 250 elektronická sp. nastavenie selektivity „HIGH“ (25, 36, 50 kA) s alebo bez pr. chrániča	40	T	T	T	T	T	T	T	T	T	T	T	T	T	T	T	T	T	T	T	T
	100	T	T	T	T	T	T	T	T	T	T	T	T	T	T	T	T	T	T	T	T
	160	T	T	T	T	T	T	T	T	T	T	T	T	T	T	T	T	T	T	T	T
	200	T	T	T	T	T	T	T	T	T	T	T	T	T	T	T	T	T	T	T	T
	250	T	T	T	T	T	T	T	T	T	T	T	T	T	T	T	T	T	T	T	T
DPX ³ 250 elektronická sp. nastavenie selektivity „HIGH“ (70 kA) s alebo bez pr. chrániča	40	-	-	-	-	-	-	T	T	T	T	T	T	T	T	T	T	T	T	T	T
	100	-	-	-	-	-	-	T	T	T	T	T	T	T	T	T	T	T	T	T	T
	160	-	-	-	-	-	-	T	T	T	T	T	T	T	T	T	T	T	T	T	T
	200	-	-	-	-	-	-	T	T	T	T	T	T	T	T	T	T	T	T	T	T
DPX ³ 250 elektronická sp. nastavenie selektivity „LOW“ (25, 36, 50 kA) s alebo bez pr. chrániča	40	T	T	T	T	T	T	T	T	T	T	T	T	T	T	T	T	T	T	T	T
	100	T	T	T	T	T	T	T	T	T	T	T	T	T	T	T	T	T	T	T	T
	160	T	T	T	T	T	T	T	T	T	T	T	T	T	T	T	T	T	T	T	T
	200	T	T	T	T	T	T	T	T	T	T	T	T	T	T	T	T	T	T	T	T
DPX ³ 250 elektronická sp. nastavenie selektivity „LOW“ (70 kA) s alebo bez pr. chrániča	40	-	-	-	-	-	-	T	T	T	T	T	T	T	T	T	T	T	T	T	T
	100	-	-	-	-	-	-	T	T	T	T	T	T	T	T	T	T	T	T	T	T
	160	-	-	-	-	-	-	T	T	T	T	T	T	T	T	T	T	T	T	T	T
	200	-	-	-	-	-	-	T	T	T	T	T	T	T	T	T	T	T	T	T	T
DPX ³ 630 tepelno-magnetická spúšť (36, 50 kA)	250	T	T	T	T	T	T	T	T	T	T	T	T	T	T	T	T	T	T	T	T
	320	T	T	T	T	T	T	T	T	T	T	T	T	T	T	T	T	T	T	T	T
	400	T	T	T	T	T	T	T	T	T	T	T	T	T	T	T	T	T	T	T	T
	500	T	T	T	T	T	T	T	T	T	T	T	T	T	T	T	T	T	T	T	T
DPX ³ 630 tepelno-magnetická spúšť (70, 100 kA)	250	-	-	-	-	-	-	T	T	T	T	T	T	T	T	T	T	T	T	T	T
	320	-	-	-	-	-	-	T	T	T	T	T	T	T	T	T	T	T	T	T	T
	400	-	-	-	-	-	-	T	T	T	T	T	T	T	T	T	T	T	T	T	T
	500	-	-	-	-	-	-	T	T	T	T	T	T	T	T	T	T	T	T	T	T
DPX ³ 630 elektronická sp. nastavenie selektivity „HIGH“ S2 a Sg (36, 50 kA)	250	T	T	T	T	T	T	T	T	T	T	T	T	T	T	T	T	T	T	T	T
	320	T	T	T	T	T	T	T	T	T	T	T	T	T	T	T	T	T	T	T	T
	400	T	T	T	T	T	T	T	T	T	T	T	T	T	T	T	T	T	T	T	T
	500	T	T	T	T	T	T	T	T	T	T	T	T	T	T	T	T	T	T	T	T
DPX ³ 630 elektronická sp. nastavenie selektivity „LOW“ S2 a Sg (36, 50 kA)	630	-	T	T	T	T	T	-	T	T	T	T	T	T	T	T	T	T	T	T	T
	250	-	-	-	-	-	-	T	T	T	T	T	T	T	T	T	T	T	T	T	T
	320	-	-	-	-	-	-	T	T	T	T	T	T	T	T	T	T	T	T	T	T
	400	-	-	-	-	-	-	T	T	T	T	T	T	T	T	T	T	T	T	T	T
DPX ³ 630 elektronická sp. nastavenie selektivity „HIGH“ S2 a Sg (70, 100 kA)	500	T	T	T	T	T	T	T	T	T	T	T	T	T	T	T	T	T	T	T	T
	630	-	-	-	-	-	-	-	T	T	T	T	T	T	T	T	T	T	T	T	T
	250	-	-	-	-	-	-	T	T	T	T	T	T	T	T	T	T	T	T	T	T
	320	-	-	-	-	-	-	T	T	T	T	T	T	T	T	T	T	T	T	T	T
DPX ³ 630 elektronická sp. nastavenie selektivity „LOW“ S2 a Sg (70, 100 kA)	400	-	-	-	-	-	-	T	T	T	T	T	T	T	T	T	T	T	T	T	T
	500	-	-	-	-	-	-	T	T	T	T	T	T	T	T	T	T	T	T	T	T
	630	-	-	-	-	-	-	T	T	T	T	T	T	T	T	T	T	T	T	T	T
	250	-	-	-	-	-	-	T	T	T	T	T	T	T	T	T	T	T	T	T	T
DPX ³ 1600 tepelno-magnetická spúšť (36, 50 kA)	630	-	T	T	T	T	T	-	T	T	T	T	T	T	T	T	T	T	T	T	T
	800	-	-	-	T	T	T	-	-	T	T	T	T	T	T	T	T	T	T	T	T
	1000	-	-	-	-	T	T	-	-	-	T	T	T	T	T	T	T	T	T	T	T
	1250	-	-	-	-	-	T	T	-	-	-	T	T	T	T	T	T	T	T	T	T
DPX ³ 1600 tepelno-magnetická spúšť (70, 100 kA)	630	-	-	-	-	-	-	-	-	T	T	T	T	T	T	T	T	T	T	T	T
	800	-	-	-	-	-	-	-	-	T	T	T	T	T	T	T	T	T	T	T	T
	1000	-	-	-	-	-	-	-	-	-	T	T	T	T	T	T	T	T	T	T	T
	1250	-	-	-	-	-	-	-	-	-	-	T	T	T	T	T	T	T	T	T	T
DPX a DPX-H 1600 elektronická sp. nastavenie selektivity „HIGH“ S2 a Sg (30, 50, 70, 100 kA)	1600	-	-	-	-	-	T ¹⁾	T	-	-	-	-	-	T	T	T	T	T	T	T	T
	630	-	T	T	T	T	T	-	T	T	T	T	T	T	T	T	T	T	T	T	T
	800	-	-	-	T	T	T	-	-	T	T	T	T	T	T	T	T	T	T	T	T
	1000	-	-	-	-	T	T	-	-	-	T	T	T	T	T	T	T	T	T	T	T
	1250	-	-	-	-	-	T	T	-	-	-	-	T	T	T	T	T	T	T	T	T
DPX a DPX-H 1600 elektronická sp. nastavenie selektivity „LOW“ S2 a Sg (36, 50, 70, 100 kA)	1600	-	-	-	-	-	T ¹⁾	T	-	-	-	-	-	T	T	T	T	T	T	T	T
	630	-	T	T	T	T	T	-	T	T	T	T	T	T	T	T	T	T	T	T	T
	800	-	-	-	T	T	T	-	-	T	T	T	T	T	T	T	T	T	T	T	T
	1000	-	-	-	-	T	T	-	-	-	T	T	T	T	T	T	T	T	T	T	T
	1250	-	-	-	-	-	T	T	-	-	-	-	T	T	T	T	T	T	T	T	T

T = úplná selektivita pre akýkoľvek prúd do vypínacej schopnosti podradeného ističa, podľa IEC 60947-2
1: Okrem DMX³-N 2500 50kA, nadradený: úroveň selektivity = 50 kA

Tabuľka vzájomnej selektivity ističov s tepelno-magnetickou spúšťou DPX³/DPX³

Hraničné hodnoty selektivity (hodnoty v kA pri 400 V_~)

Podradený istič	In (A)	Nadradený istič																				
		DPX ³ 160 16, 25, 36, 50 kA s alebo bez pr. chrániča						DPX ³ 250 25, 36, 50, 70 kA s alebo bez pr. chrániča						DPX ³ 630 36, 50, 70, 100 kA s alebo bez pr. chrániča				DPX ³ 1600 36, 50, 70, 100 kA				
		16	25	40	63	80	100	125	160	100	160	200	250	250	320	400	500	630	630	800	1000	1250
DPX ³ 160 16, 25 kA s alebo bez pr. chrániča	16	-	-	-	0,63	0,8	1	1,25	1,6	1	1,6	2	2,5	2,5	3,2	4	5	6,3	T ⁽⁰⁾	T ⁽⁰⁾	T ⁽⁰⁾	T ⁽⁰⁾
	25	-	-	-	0,63	0,8	1	1,25	1,6	1	1,6	2	2,5	2,5	3,2	4	5	6,3	T ⁽⁰⁾	T ⁽⁰⁾	T ⁽⁰⁾	T ⁽⁰⁾
	40	-	-	-	0,63	0,8	1	1,25	1,6	1	1,6	2	2,5	2,5	3,2	4	5	6,3	T ⁽⁰⁾	T ⁽⁰⁾	T ⁽⁰⁾	T ⁽⁰⁾
	63	-	-	-	-	0,8	1	1,25	1,6	-	-	-	-	2,5	3,2	4	5	6,3	T ⁽⁰⁾	T ⁽⁰⁾	T ⁽⁰⁾	T ⁽⁰⁾
	80	-	-	-	-	-	1	1,25	1,6	-	-	-	-	2,5	3,2	4	5	6,3	T ⁽⁰⁾	T ⁽⁰⁾	T ⁽⁰⁾	T ⁽⁰⁾
	100	-	-	-	-	-	-	1,25	1,6	-	-	-	-	2,5	3,2	4	5	6,3	T ⁽⁰⁾	T ⁽⁰⁾	T ⁽⁰⁾	T ⁽⁰⁾
	125	-	-	-	-	-	-	-	1,6	-	-	-	-	2,5	3,2	4	5	6,3	T ⁽⁰⁾	T ⁽⁰⁾	T ⁽⁰⁾	T ⁽⁰⁾
DPX ³ 160 36 kA s alebo bez pr. chrániča	16	-	-	-	0,63	0,8	1	1,25	1,6	1	1,6	2	2,5	2,5	3,2	4	5	6,3	16	16	16	16
	25	-	-	-	0,63	0,8	1	1,25	1,6	1	1,6	2	2,5	2,5	3,2	4	5	6,3	16	16	16	16
	40	-	-	-	0,63	0,8	1	1,25	1,6	1	1,6	2	2,5	2,5	3,2	4	5	6,3	16	16	16	16
	63	-	-	-	-	0,8	1	1,25	1,6	-	-	-	-	2,5	3,2	4	5	6,3	16	16	16	16
	80	-	-	-	-	-	1	1,25	1,6	-	-	-	-	2,5	3,2	4	5	6,3	16	16	16	16
	100	-	-	-	-	-	-	1,25	1,6	-	-	-	-	2,5	3,2	4	5	6,3	16	16	16	16
	125	-	-	-	-	-	-	-	1,6	-	1,6	2	2,5	2,5	3,2	4	5	6,3	16	16	16	16
DPX ³ 160 50 kA s alebo bez pr. chrániča	16	-	-	-	0,63	0,8	1	1,25	1,6	-	-	-	-	2,5	3,2	4	5	6,3	16	16	16	16
	25	-	-	-	0,63	0,8	1	1,25	1,6	-	-	-	-	2,5	3,2	4	5	6,3	16	16	16	16
	40	-	-	-	0,63	0,8	1	1,25	1,6	-	-	-	-	2,5	3,2	4	5	6,3	16	16	16	16
	63	-	-	-	-	0,8	1	1,25	1,6	-	-	-	-	2,5	3,2	4	5	6,3	16	16	16	16
	80	-	-	-	-	-	1	1,25	1,6	-	-	-	-	2,5	3,2	4	5	6,3	16	16	16	16
	100	-	-	-	-	-	-	1,25	1,6	-	-	-	-	2,5	3,2	4	5	6,3	16	16	16	16
	125	-	-	-	-	-	-	-	1,6	-	-	-	-	2,5	3,2	4	5	6,3	16	16	16	16
DPX ³ 250 tepelno-magnetická sp. 25, 36, 50, 70 kA s alebo bez pr. chrániča	160	-	-	-	-	-	-	-	-	-	-	2	2,5	2,5	3,2	4	5	6,3	16	16	16	16
	200	-	-	-	-	-	-	-	-	-	-	-	2,5	2,5	3,2	4	5	6,3	16	16	16	16
	250	-	-	-	-	-	-	-	-	-	-	-	-	3,2	4	5	6,3	16	16	16	16	
	40	-	-	-	-	-	-	-	-	-	-	-	-	2,5	3,2	4	5	6,3	-	-	-	-
	100	-	-	-	-	-	-	-	-	-	-	-	-	2,5	3,2	4	5	6,3	-	-	-	-
	160	-	-	-	-	-	-	-	-	-	-	-	-	2,5	3,2	4	5	6,3	-	-	-	-
	200	-	-	-	-	-	-	-	-	-	-	-	-	2,5	3,2	4	5	6,3	-	-	-	-
DPX ³ 250 elektronická spúšť ⁽¹⁾ 25, 36, 50, 70 kA s alebo bez pr. chrániča	250	-	-	-	-	-	-	-	-	-	-	-	-	3,2	4	5	6,3	-	-	-	-	
	40	-	-	-	0,63	0,8	1	1,25	1,6	1	1,6	2	2,5	2,5	3,2	4	5	6,3	16	16	16	16
	100	-	-	-	-	-	-	1,25	1,6	-	1,6	2	2,5	2,5	3,2	4	5	6,3	16	16	16	16
	160	-	-	-	-	-	-	-	-	-	-	2	2,5	2,5	3,2	4	5	6,3	16	16	16	16
	200	-	-	-	-	-	-	-	-	-	-	-	2,5	2,5	3,2	4	5	6,3	16	16	16	16
DPX ³ 250 elektronická spúšť ⁽²⁾ 25, 36, 50, 70 kA s alebo bez pr. chrániča	250	-	-	-	-	-	-	-	-	-	-	-	-	3,2	4	5	6,3	16	16	16	16	
	40	-	-	-	0,63	0,8	1	1,25	1,6	1	1,6	2	2,5	2,5	3,2	4	5	6,3	16	16	16	16
	100	-	-	-	-	-	-	1,25	1,6	-	1,6	2	2,5	2,5	3,2	4	5	6,3	16	16	16	16
	160	-	-	-	-	-	-	-	-	-	-	2	2,5	2,5	3,2	4	5	6,3	16	16	16	16
	200	-	-	-	-	-	-	-	-	-	-	-	2,5	2,5	3,2	4	5	6,3	16	16	16	16
DPX ³ 630 tepelno-magnetická spúšť 36, 50, 70, 100 kA	250	-	-	-	-	-	-	-	-	-	-	-	-	-	3,2	4	5	6,3	16	16	16	16
	320	-	-	-	-	-	-	-	-	-	-	-	-	-	-	4	5	6,3	16	16	16	16
	400	-	-	-	-	-	-	-	-	-	-	-	-	-	-	-	5	6,3	16	16	16	16
	500	-	-	-	-	-	-	-	-	-	-	-	-	-	-	-	-	6,3	16	16	16	16
	630	-	-	-	-	-	-	-	-	-	-	-	-	-	-	-	-	-	16	16	16	16
DPX a DPX-H 630 elektronická sp. nastavenie selektivity „HIGH“ S2 a Sg 36, 50, 70, 100 kA	250	-	-	-	-	-	-	-	-	-	-	-	-	-	-	-	-	-	-	-	-	
	320	-	-	-	-	-	-	-	-	-	-	-	-	-	-	-	-	-	-	-	-	
	400	-	-	-	-	-	-	-	-	-	-	-	-	-	-	-	-	-	-	-	-	
	500	-	-	-	-	-	-	-	-	-	-	-	-	-	-	-	-	-	-	-	-	
	630	-	-	-	-	-	-	-	-	-	-	-	-	-	-	-	-	-	-	-	-	
DPX ³ 630 elektronická sp. nastavenie selektivity „LOW“ S1 a S2 36, 50, 70, 100 kA	250	-	-	-	-	-	-	-	-	-	-	-	-	-	-	-	-	6,3	8	10	12,5	
	320	-	-	-	-	-	-	-	-	-	-	-	-	-	-	-	-	6,3	8	10	12,5	
	400	-	-	-	-	-	-	-	-	-	-	-	-	-	-	-	-	6,3	8	10	12,5	
	500	-	-	-	-	-	-	-	-	-	-	-	-	-	-	-	-	6,3	8	10	12,5	
	630	-	-	-	-	-	-	-	-	-	-	-	-	-	-	-	-	-	8	10	12,5	
DPX ³ 1600 tepelno-magnetická spúšť 30, 50, 70, 100 kA	630	-	-	-	-	-	-	-	-	-	-	-	-	-	-	-	-	-	-	10	12,5	
	800	-	-	-	-	-	-	-	-	-	-	-	-	-	-	-	-	-	-	-	12,5	
	1000	-	-	-	-	-	-	-	-	-	-	-	-	-	-	-	-	-	-	-	-	
	1250	-	-	-	-	-	-	-	-	-	-	-	-	-	-	-	-	-	-	-	-	
	1600	-	-	-	-	-	-	-	-	-	-	-	-	-	-	-	-	-	-	-	-	
DPX ³ 1600 elektronická sp. nastavenie selektivity „HIGH“ S2 a Sg 36, 50, 70, 100 kA	630	-	-	-	-	-	-	-	-	-	-	-	-	-	-	-	-	-	-	-	-	
	800	-	-	-	-	-	-	-	-	-	-	-	-	-	-	-	-	-	-	-	-	
	1000	-	-	-	-	-	-	-	-	-	-	-	-	-	-	-	-	-	-	-	-	
	1250	-	-	-	-	-	-	-	-	-	-	-	-	-	-	-	-	-	-	-	-	
	1600	-	-	-	-	-	-	-	-	-	-	-	-	-	-	-	-	-	-	-	-	
DPX ³ 1600 elektronická sp. nastavenie selektivity „LOW“ S2 a Sg 36, 50, 70, 100 kA	630	-	-	-	-	-	-	-	-	-	-	-	-	-	-	-	-	-	-	-	-	
	800	-	-	-	-	-	-	-	-	-	-	-	-	-	-	-	-	-	-	-	-	
	1000	-	-	-	-	-	-	-	-	-	-	-	-	-	-	-	-	-	-	-	-	
	1250	-	-	-	-	-	-	-	-	-	-	-	-	-	-	-	-	-	-	-	-	
	1600	-	-	-	-	-	-	-	-	-	-	-	-	-	-	-	-	-	-	-	-	

T = úplná selektivita pre akýkoľvek prúd do vypínacej schopnosti podradeného ističa, podľa IEC 60947-2
1: Okrem DPX³ 160 25kA, podradený: úroveň selektivity = 16 kA

Tabuľka vzájomnej selektivity ističov s elektronickou spúšťou DPX³/DPX³

Hraničné hodnoty selektivity (hodnoty v kA pri 400 V_~)

Podradený istič	I _{cu} (kA)	In (A)	Nadradený istič s elektronickou spúšťou a nastavením selektivity „HIGH“								
			DPX ³ 250 elektronická spúšť (25, 36, 50, 70 kA) s alebo bez pr. chrániča				DPX ³ 630 elektronická spúšť S2, Sg (36, 50, 70, 100 kA)				
			40	100	160	250	250	320	400	500	630
DPX ³ 160 s alebo bez pr. chrániča	16, 25, 36 kA	16, 25	T	T	T	T	T	T	T	T	T
		40	-	T	T	T	T	T	T	T	T
		63, 80, 100	-	-	-	-	T	T	T	T	T
		125	-	-	-	-	T	T	T	T	T
		160	-	-	-	T	T	T	T	T	T
	50 kA	16, 25	-	-	-	-	36	36	36	36	36
		40	-	-	-	-	36	36	36	36	36
		63, 80, 100	-	-	-	-	36	36	36	36	36
		125	-	-	-	-	36	36	36	36	36
		160	-	-	-	-	36	36	36	36	36
DPX ³ 250 tepelná-magnetická spúšť s alebo bez pr. chrániča	25 kA	100	-	-	16	16	T	T	T	T	T
		160	-	-	-	16	T	T	T	T	T
		200	-	-	-	16	T	T	T	T	T
		250	-	-	-	-	-	T	T	T	T
	36 kA	100	-	-	25	25	T	T	T	T	T
		160	-	-	-	25	T	T	T	T	T
		200	-	-	-	25	T	T	T	T	T
		250	-	-	-	-	-	T	T	T	T
	50 kA	100	-	-	25	25	36	36	36	36	36
		160	-	-	-	25	36	36	36	36	36
		200	-	-	-	25	36	36	36	36	36
		250	-	-	-	-	-	36	36	36	36
	70 kA	100	-	-	36	36	36	36	36	36	36
		160	-	-	-	36	36	36	36	36	36
		200	-	-	-	36	36	36	36	36	36
		250	-	-	-	-	-	36	36	36	36
DPX ³ 250 elektronická spúšť s nastavením selektivity „HIGH“ s alebo bez pr. chrániča	25 kA	40	-	1	1,6	2,5	2,5	3,2	4	5	6,3
		100	-	-	1,6	2,5	2,5	3,2	4	5	6,3
		160	-	-	-	2,5	2,5	3,2	4	5	6,3
		250	-	-	-	-	-	3,2	4	5	6,3
	36 kA	40	-	1	1,6	2,5	2,5	3,2	4	5	6,3
		100	-	-	1,6	2,5	2,5	3,2	4	5	6,3
		160	-	-	-	2,5	2,5	3,2	4	5	6,3
		250	-	-	-	-	-	3,2	4	5	6,3
	50 kA	40	-	1	1,6	2,5	2,5	3,2	4	5	6,3
		100	-	-	1,6	2,5	2,5	3,2	4	5	6,3
		160	-	-	-	2,5	2,5	3,2	4	5	6,3
		250	-	-	-	-	-	3,2	4	5	6,3
	70 kA	40	-	1	1,6	2,5	2,5	3,2	4	5	6,3
		100	-	-	1,6	2,5	2,5	3,2	4	5	6,3
		160	-	-	-	2,5	2,5	3,2	4	5	6,3
		250	-	-	-	-	-	3,2	4	5	6,3
DPX ³ 250 elektronická spúšť s nastavením selektivity „LOW“ s alebo bez pr. chrániča	25 kA	40	-	T	T	T	T	T	T	T	T
		100	-	-	T	T	T	T	T	T	T
		160	-	-	-	T	T	T	T	T	T
		250	-	-	-	-	-	T	T	T	T
	36 kA	40	-	36	36	36	T	T	T	T	T
		100	-	-	36	36	T	T	T	T	T
		160	-	-	-	36	T	T	T	T	T
		250	-	-	-	-	-	T	T	T	T
	50 kA	40	-	36	36	36	36	36	36	36	36
		100	-	-	36	36	36	36	36	36	36
		160	-	-	-	36	36	36	36	36	36
		250	-	-	-	-	-	36	36	36	36
	70 kA	40	-	36	36	36	36	36	36	36	36
		100	-	-	36	36	36	36	36	36	36
		160	-	-	-	36	36	36	36	36	36
		250	-	-	-	-	-	36	36	36	36
DPX ³ 630 tepelná-magnetická spúšť	36 a 50 kA	250	-	-	-	-	-	25	25	25	25
		320	-	-	-	-	-	-	25	25	25
		400	-	-	-	-	-	-	-	25	25
		500	-	-	-	-	-	-	-	-	25
	70 kA	250	-	-	-	-	-	25	25	25	25
		320	-	-	-	-	-	-	25	25	25
		400	-	-	-	-	-	-	-	25	25
		500	-	-	-	-	-	-	-	-	25
	100 kA	250	-	-	-	-	-	25	25	25	25
		320	-	-	-	-	-	-	25	25	25
		400	-	-	-	-	-	-	-	25	25
		500	-	-	-	-	-	-	-	-	25
DPX ³ 630 elektronická spúšť s nastavením selektivity „HIGH“ S2, Sg	36, 50, 70, 100 kA	250	-	-	-	-	-	3,2	4	5	6,3
		320	-	-	-	-	-	-	4	5	6,3
		400	-	-	-	-	-	-	-	5	6,3
		500	-	-	-	-	-	-	-	-	6,3
		630	-	-	-	-	-	-	-	-	-
DPX ³ 630 elektronická spúšť s nastavením selektivity „LOW“ S2, Sg	36, 50, 70, 100 kA	250	-	-	-	-	-	16	16	16	16
		320	-	-	-	-	-	-	16	16	16
		400	-	-	-	-	-	-	-	16	16
		500	-	-	-	-	-	-	-	-	16
		630	-	-	-	-	-	-	-	-	-

T = úplná selektivita pre akýkoľvek prúd do vypínacej schopnosti podradeného ističa, podľa IEC 60947-2

Podradený istič	I _{cu} (kA)	In (A)	Nadradený istič s elektronickou spúšťou a nastavením selektivity „HIGH“																				
			DPX ³ 1600 elektronická spúšť S1, S2, Sg (36 kA)					DPX ³ 1600 elektronická spúšť S1, S2, Sg (50 kA)					DPX ³ 1600 elektronická spúšť S1, S2, Sg (70 kA)					DPX ³ 1600 elektronická spúšť S1, S2, Sg (100 kA)					
			630	800	1000	1250	1600	630	800	1000	1250	1600	630	800	1000	1250	1600	630	800	1000	1250	1600	
DPX ³ 160 s alebo bez pr. chrániča	16, 25, 36 kA	16 až 160	T	T	T	T	T	T	T	T	T	T	T	T	T	T	T	T	T	T	T		
		16, 25, 40	36	36	36	36	36	T	T	T	T	T	T	T	T	T	T	T	T	T	T	T	
	50 kA	63, 80, 100	36	36	36	36	36	T	T	T	T	T	T	T	T	T	T	T	T	T	T	T	
		125	36	36	36	36	36	T	T	T	T	T	T	T	T	T	T	T	T	T	T	T	
		160	36	36	36	36	36	T	T	T	T	T	T	T	T	T	T	T	T	T	T	T	
DPX ³ 250 tepelno-magnetická spúšť s alebo bez pr. chrániča	25, 36 kA	100	T	T	T	T	T	T	T	T	T	T	T	T	T	T	T	T	T	T	T		
		160	T	T	T	T	T	T	T	T	T	T	T	T	T	T	T	T	T	T	T	T	
		200	T	T	T	T	T	T	T	T	T	T	T	T	T	T	T	T	T	T	T	T	
		250	T	T	T	T	T	T	T	T	T	T	T	T	T	T	T	T	T	T	T	T	
		100	36	36	36	36	36	T	T	T	T	T	T	T	T	T	T	T	T	T	T	T	
	50 kA	160	36	36	36	36	36	T	T	T	T	T	T	T	T	T	T	T	T	T	T	T	
		200	36	36	36	36	36	T	T	T	T	T	T	T	T	T	T	T	T	T	T	T	
		250	36	36	36	36	36	T	T	T	T	T	T	T	T	T	T	T	T	T	T	T	
		100	36	36	36	36	36	36	36	36	36	36	36	36	36	36	36	36	36	36	36	36	
		160	36	36	36	36	36	36	36	36	36	36	36	36	36	36	36	36	36	36	36	36	
DPX ³ 250 elektronická spúšť s nastavením selektivity „HIGH“ s alebo bez pr. chrániča	25, 36, 50, 70 kA	100	5	6,3	8	10	12,5	5	6,3	8	10	12,5	5	6,3	8	10	12,5	5	6,3	8	10	12,5	
		160	5	6,3	8	10	12,5	5	6,3	8	10	12,5	5	6,3	8	10	12,5	5	6,3	8	10	12,5	
	50 kA	250	5	6,3	8	10	12,5	5	6,3	8	10	12,5	5	6,3	8	10	12,5	5	6,3	8	10	12,5	
		40	T	T	T	T	T	T	T	T	T	T	T	T	T	T	T	T	T	T	T	T	
		100	T	T	T	T	T	T	T	T	T	T	T	T	T	T	T	T	T	T	T	T	
DPX ³ 250 elektronická spúšť s nastavením selektivity „LOW“ s alebo bez pr. chrániča	25, 36 kA	160	T	T	T	T	T	T	T	T	T	T	T	T	T	T	T	T	T	T	T	T	
		250	T	T	T	T	T	T	T	T	T	T	T	T	T	T	T	T	T	T	T	T	
		40	36	36	36	36	36	40	40	40	40	40	40	40	40	40	40	40	40	40	40	40	
		100	36	36	36	36	36	40	40	40	40	40	40	40	40	40	40	40	40	40	40	40	
		160	36	36	36	36	36	40	40	40	40	40	40	40	40	40	40	40	40	40	40	40	
	50, 70 kA	250	36	36	36	36	36	40	40	40	40	40	40	40	40	40	40	40	40	40	40	40	
		40	T	T	T	T	T	T	T	T	T	T	T	T	T	T	T	T	T	T	T	T	
		320	T	T	T	T	T	T	T	T	T	T	T	T	T	T	T	T	T	T	T	T	
		400	T	T	T	T	T	T	T	T	T	T	T	T	T	T	T	T	T	T	T	T	
		500	T	T	T	T	T	T	T	T	T	T	T	T	T	T	T	T	T	T	T	T	
DPX ³ 630 tepelno-magnetická spúšť	36 a 50 kA	630	-	-	T	T	-	-	T	T	-	-	T	T	-	-	T	T	-	-	T	T	
		250	36	36	36	36	36	50	50	50	50	50	50	50	50	50	50	50	50	50	50	50	
		320	36	36	36	36	36	50	50	50	50	50	50	50	50	50	50	50	50	50	50	50	
		400	36	36	36	36	36	50	50	50	50	50	50	50	50	50	50	50	50	50	50	50	
		500	36	36	36	36	36	50	50	50	50	50	50	50	50	50	50	50	50	50	50	50	
	70 kA	630	-	36	36	36	36	-	50	50	50	50	-	T	T	T	T	-	T	T	T	T	
		250	36	36	36	36	36	50	50	50	50	50	70	70	70	70	70	70	70	70	70	70	
		320	36	36	36	36	36	50	50	50	50	50	70	70	70	70	70	70	70	70	70	70	
		400	36	36	36	36	36	50	50	50	50	50	70	70	70	70	70	70	70	70	70	70	
		500	36	36	36	36	36	50	50	50	50	50	70	70	70	70	70	70	70	70	70	70	
100 kA	630	-	36	36	36	36	-	50	50	50	50	-	70	70	70	70	-	70	70	70	70		
	250	6,3	8	10	12,5	16	6,3	8	10	12,5	16	6,3	8	10	12,5	16	6,3	8	10	12,5	16		
	320	6,3	8	10	12,5	16	6,3	8	10	12,5	16	6,3	8	10	12,5	16	6,3	8	10	12,5	16		
	400	6,3	8	10	12,5	16	6,3	8	10	12,5	16	6,3	8	10	12,5	16	6,3	8	10	12,5	16		
	500	6,3	8	10	12,5	16	6,3	8	10	12,5	16	6,3	8	10	12,5	16	6,3	8	10	12,5	16		
DPX ³ 630 elektronická spúšť s nastavením selektivity „HIGH“ S2, Sg	36, 50, 70, 100 kA	630	-	8	10	12,5	16	-	8	10	12,5	16	-	8	10	12,5	16	-	8	10	12,5	16	
		250	T	T	T	T	T	T	T	T	T	T	T	T	T	T	T	T	T	T	T	T	
	36 kA	320	T	T	T	T	T	T	T	T	T	T	T	T	T	T	T	T	T	T	T	T	
		400	T	T	T	T	T	T	T	T	T	T	T	T	T	T	T	T	T	T	T	T	
		500	T	T	T	T	T	T	T	T	T	T	T	T	T	T	T	T	T	T	T	T	
DPX ³ 630 elektronická spúšť s nastavením selektivity „LOW“ S2, Sg	50, 70, 100 kA	630	-	36	36	36	36	36	36	36	36	36	36	36	36	36	36	36	36	36	36	36	
		250	36	36	36	36	36	36	36	36	36	36	36	36	36	36	36	36	36	36	36	36	
	36 kA	320	36	36	36	36	36	36	36	36	36	36	36	36	36	36	36	36	36	36	36	36	
		400	36	36	36	36	36	36	36	36	36	36	36	36	36	36	36	36	36	36	36	36	
		500	36	36	36	36	36	36	36	36	36	36	36	36	36	36	36	36	36	36	36	36	
DPX ³ 1600 tepelno-magnetická spúšť	36 kA	630	-	-	T	T	-	-	T	T	-	-	T	T	-	-	T	T	-	-	T	T	
		800	-	-	-	T	T	-	-	-	T	T	-	-	-	T	T	-	-	-	-	T	T
		1000	-	-	-	-	T	-	-	-	-	T	-	-	-	-	T	-	-	-	-	-	T
		1250	-	-	-	-	-	-	-	-	-	-	-	-	-	-	-	-	-	-	-	-	-
		630	-	36	36	36	36	-	50	50	50	50	-	T	T	T	T	-	T	T	T	T	T
	50 kA	800	-	-	-	36	36	-	-	50	50	50	-	-	-	T	T	-	-	-	-	-	T
		1000	-	-	-	36	36	-	-	-	50	50	-	-	-	-	T	-	-	-	-	-	-
		1250	-	-	-	-	36	-	-	-	-	50	-	-	-	-	-	-	-	-	-	-	-
		630	-	36	36	36	36	-	50	50	50	50	-	70	70	70	70	-	70	70	70	70	T
		800	-	-	-	36	36	-	-	50	50	50	-	-	-	70	70	-	-	-	-	-	70
70 kA	1000	-	-	-	36	36	-	-	-	50	50	-	-	-	-	-	-	-	-	-	-	-	
	1250	-	-	-	-	36	-	-	-	-	50	-	-	-	-	-	-	-	-	-	-	-	
	630	-	36	36	36	36	-	50	50	50	50	-	70	70	70	70	-	70	70	70	70	T	
	800	-	-	-	36	36	-	-	50	50	50	-	-	-	70	70	-	-	-	-	-	70	
	1000	-	-	-	-	36	-	-	-	-	50	-	-	-	-	-	-	-	-	-	-	-	
DPX ³ 1600 elektronická spúšť s nastavením selektivity „HIGH“ S1, S2, Sg	36, 50, 70, 100 kA	630	-	8	10	12,5	16	-	8	10	12,5	16	-	8	10	12,5	16	-	8	10	12,5	16	
		800	-	-	-	10	12,5	16	-	-	-	10	12,5	16	-	-	-	10	12,5	16	-	-	-
	36 kA	1000	-	-	-	-	12,5	16	-	-	-	-	12,5	16	-	-	-	-	-	-	-	-	-
		1250	-	-	-	-	-	16	-	-	-	-	-	16	-	-	-	-	-	-	-	-	-
		1600	-	-	-	-	-	-	-	-	-	-	-	-	-	-	-	-	-	-	-	-	-
DPX ³ 1600 elektronická spúšť s nastavením selektivity „LOW“ S1, S2, Sg	50, 70, 100 kA	630	-	T	T	T	T	-	T	T	T	T	-	T	T	T	T	-	T	T	T	T	
		800	-	-	T	T	T	-	-	T	T	T	-	-	T	T	T	-	-	T	T	T	T
	36 kA	1000	-	-	-	-	T	-	-	-	-	T	-	-	-	-	-	-	-	-	-	-	T
		1250	-	-	-	-	-	T	-	-	-	-	-	-	-	-	-	-	-	-	-	-	-
		1600	-	-	-	-	-	-	T	-	-	-	-	-	-	-	-	-	-	-	-	-	-
50, 70, 100 kA	630	-	36	36	36	36	-	36	36	36	36	-	36	36	36								

Tabuľka vzájomnej selektivity ističov s elektronickou spúšťou DPX³/DPX³ (pokračovanie)

Hraničné hodnoty selektivity (hodnoty v kA pri 400 V_~)

Podradený istič	I _{cu} (kA)	In (A)	Nadradený istič s elektronickou spúšťou a nastavením selektivity „LOW“								
			DPX ³ 250 elektronická spúšť (25, 36, 50, 70 kA) s alebo bez pr. chrániča				DPX ³ 630 elektronická spúšť S2, Sg (36, 50, 70, 100 kA)				
			40	100	160	250	250	320	400	500	630
DPX ³ 160 s alebo bez pr. chrániča	16 kA	16, 25	-	1	1,6	2,5	6	6	6	6	6,3
		40	-	1	1,6	2,5	6	6	6	6	6,3
		63, 80, 100	-	-	-	-	6	6	6	6	6,3
		125	-	-	-	-	6	6	6	6	6,3
	25 kA	16, 25	-	1	1,6	2,5	6	6	6	6	6,3
		40	-	1	1,6	2,5	6	6	6	6	6,3
		63, 80, 100	-	-	-	-	6	6	6	6	6,3
		125	-	-	-	-	6	6	6	6	6,3
	36 kA	16, 25	-	1	1,6	2,5	6	6	6	6	6,3
		40	-	1	1,6	2,5	6	6	6	6	6,3
		63, 80, 100	-	-	-	-	6	6	6	6	6,3
		125	-	-	-	-	6	6	6	6	6,3
	50 kA	16, 25	-	1	1,6	2,5	6	6	6	6	6,3
		40	-	1	1,6	2,5	6	6	6	6	6,3
		63, 80, 100	-	-	-	-	6	6	6	6	6,3
		125	-	-	-	-	6	6	6	6	6,3
DPX ³ 250 tepelná-magnetická spúšť s alebo bez pr. chrániča	25 kA	100	-	-	1,6	2,5	6	6	6	6	6,3
		160	-	-	-	2,5	6	6	6	6	6,3
		200	-	-	-	2,5	6	6	6	6	6,3
		250	-	-	-	-	6	6	6	6	6,3
	36 kA	100	-	-	1,6	2,5	6	6	6	6	6,3
		160	-	-	-	2,5	6	6	6	6	6,3
		200	-	-	-	2,5	6	6	6	6	6,3
		250	-	-	-	-	6	6	6	6	6,3
	50 kA	100	-	-	1,6	2,5	6	6	6	6	6,3
		160	-	-	-	2,5	6	6	6	6	6,3
		200	-	-	-	2,5	6	6	6	6	6,3
		250	-	-	-	-	6	6	6	6	6,3
	70 kA	100	-	-	1,6	2,5	6	6	6	6	6,3
		160	-	-	-	2,5	6	6	6	6	6,3
		200	-	-	-	2,5	6	6	6	6	6,3
		250	-	-	-	-	6	6	6	6	6,3
DPX ³ 250 elektronická spúšť s nastavením selektivity „HIGH“ s alebo bez pr. chrániča	25 kA	40	-	-	-	-	-	-	-	-	-
		100	-	-	-	-	-	-	-	-	-
		160	-	-	-	-	-	-	-	-	-
		250	-	-	-	-	-	-	-	-	-
	36 kA	40	-	-	-	-	-	-	-	-	-
		100	-	-	-	-	-	-	-	-	-
		160	-	-	-	-	-	-	-	-	-
		250	-	-	-	-	-	-	-	-	-
	50 kA	40	-	-	-	-	-	-	-	-	-
		100	-	-	-	-	-	-	-	-	-
		160	-	-	-	-	-	-	-	-	-
		250	-	-	-	-	-	-	-	-	-
	70 kA	40	-	-	-	-	-	-	-	-	-
		100	-	-	-	-	-	-	-	-	-
		160	-	-	-	-	-	-	-	-	-
		250	-	-	-	-	-	-	-	-	-
DPX ³ 250 elektronická spúšť s nastavením selektivity „LOW“ s alebo bez pr. chrániča	25 kA	40	-	1	1,6	2,5	8	8	8	8	8
		100	-	-	1,6	2,5	6	6	6	6	6,3
		160	-	-	-	2,5	6	6	6	6	6,3
		250	-	-	-	-	6	6	6	6	6,3
	36 kA	40	-	1	1,6	2,5	8	8	8	8	8
		100	-	-	1,6	2,5	6	6	6	6	6,3
		160	-	-	-	2,5	6	6	6	6	6,3
		250	-	-	-	-	6	6	6	6	6,3
	50 kA	40	-	1	1,6	2,5	8	8	8	8	8
		100	-	-	1,6	2,5	6	6	6	6	6,3
		160	-	-	-	2,5	6	6	6	6	6,3
		250	-	-	-	-	6	6	6	6	6,3
	70 kA	40	-	1	1,6	2,5	8	8	8	8	8
		100	-	-	1,6	2,5	6	6	6	6	6,3
		160	-	-	-	2,5	6	6	6	6	6,3
		250	-	-	-	-	6	6	6	6	6,3
DPX ³ 630 tepelná-magnetická spúšť	25, 36, 50, 70 kA	320	-	-	-	-	-	6	6	6,3	
		400	-	-	-	-	-	-	6	6,3	
		500	-	-	-	-	-	-	-	6,3	
		630	-	-	-	-	-	-	-	-	
DPX ³ 630 elektronická spúšť s nastavením selektivity „HIGH“ S2, Sg	25, 36, 50, 70 kA	250	-	-	-	-	-	-	-	-	
		320	-	-	-	-	-	-	-	-	
		400	-	-	-	-	-	-	-	-	
		500	-	-	-	-	-	-	-	-	
		630	-	-	-	-	-	-	-	-	
DPX ³ 630 elektronická spúšť s nastavením selektivity „LOW“ S2, Sg	25, 36, 50, 70 kA	250	-	-	-	-	3,2	4	5	6,3	
		320	-	-	-	-	-	4	5	6,3	
		400	-	-	-	-	-	-	5	6,3	
		500	-	-	-	-	-	-	-	6,3	
		630	-	-	-	-	-	-	-	-	

T = úplná selektivita pre akýkoľvek prúd do vypínacej schopnosti podradeného ističa, podľa IEC 60947-2

Tabuľka vzájomnej selektivity medzi výkonovými a modulárnymi ističmi

Podradený modulárny istič	In (A)	Nadradený výkonový istič																							
		DPX ³ 160 (16, 25, 36, 50 kA) s alebo bez pr. chrániča								DPX ³ 250 (25, 36, 50, 70 kA) s alebo bez pr. chrániča				DPX ³ 250 elektronická spúšť ⁽¹⁾ (25, 36, 50, 70 kA) s alebo bez pr. chrániča				DPX ³ 250 elektronická spúšť ⁽²⁾ (25, 36, 50, 70 kA) s alebo bez pr. chrániča				DPX ³ 630 (36, 50, 70, 100 kA)			
		16	25	40	63	80	100	125	160	100	160	200	250	40	100	160	250	40	100	160	250	250	320	400	500
RX ³ 6000 TX ³ 6000 charakteristiky B a C	≤ 6	T	T	T	T	T	T	T	T	T	T	T	T	T	T	T	T	T	T	T	T	T	T	T	T
	10	5	T	T	T	T	T	T	T	T	T	T	T	T	T	T	T	T	T	T	T	T	T	T	T
	13	-	T	T	T	T	T	T	T	T	T	T	T	T	T	T	T	T	T	T	T	T	T	T	T
	16	-	T	T	T	T	T	T	T	T	T	T	T	T	T	T	T	T	T	T	T	T	T	T	T
	20	-	5	5	5	5	5	T	T	T	T	T	5	T	T	T	5	T	T	T	T	T	T	T	T
	25	-	-	3,5	3,5	4,5	4,5	T	T	T	T	T	4	T	T	T	4	T	T	T	T	T	T	T	T
	32	-	-	-	3	4	4	T	T	5	T	T	T	-	5	T	T	-	5	T	T	T	T	T	T
	40	-	-	-	3	3	3	T	T	5	T	T	T	-	5	T	T	-	5	T	T	T	T	T	T
	50	-	-	-	-	3	3	5,5	T	4	T	T	T	-	4	T	T	-	4	T	T	T	T	T	T
63	-	-	-	-	3	3	5	T	4	T	T	T	-	4	T	T	-	4	T	T	T	T	T	T	
TX ³ 10000 charakteristiky B a C	≤ 6	T	T	T	T	T	T	T	T	T	T	T	T	T	T	T	T	T	T	T	T	T	T	T	T
	10	5	T	T	T	T	T	T	T	T	T	T	T	T	T	T	T	T	T	T	T	T	T	T	T
	13	-	T	T	T	T	T	T	T	T	T	T	8	T	T	T	8	T	T	T	T	T	T	T	T
	16	-	T	T	T	T	T	T	T	T	T	T	6	T	T	T	6	T	T	T	T	T	T	T	T
	20	-	5	5	5	5	6	T	T	8	T	T	T	5	8	T	T	5	8	T	T	T	T	T	T
	25	-	-	4,5	4,5	4,5	4,5	T	T	6	T	T	T	4	6	T	T	4	6	T	T	T	T	T	T
	32	-	-	-	3	4	4	T	T	5	T	T	T	-	5	T	T	-	5	T	T	T	T	T	T
	40	-	-	-	3	3	3	T	T	5	T	T	T	-	5	T	T	-	5	T	T	T	T	T	T
	50	-	-	-	-	3	3	5,5	5,5	4	8	T	T	-	4	8	T	-	4	8	T	T	T	T	T
63	-	-	-	-	3	3	5	5	4	8	T	T	-	4	8	T	-	4	8	T	T	T	T	T	
DX ³ 6000 / 10 kA charakteristiky B a C	≤ 6	T	T	T	T	T	T	T	T	T	T	T	T	T	T	T	T	T	T	T	T	T	T	T	T
	10	5	T	T	T	T	T	T	T	T	T	T	T	T	T	T	T	T	T	T	T	T	T	T	T
	13	-	T	T	T	T	T	T	T	T	T	T	8	T	T	T	8	T	T	T	T	T	T	T	T
	16	-	T	T	T	T	T	T	T	T	T	T	6	T	T	T	6	T	T	T	T	T	T	T	T
	20	-	5	5	5	5	6	T	T	8	T	T	T	5	8	T	T	5	8	T	T	T	T	T	T
	25	-	-	4,5	4,5	4,5	4,5	T	T	6	T	T	T	4	6	T	T	4	6	T	T	T	T	T	T
	32	-	-	-	3	4	4	T	T	5	T	T	T	-	5	T	T	-	5	T	T	T	T	T	T
	40	-	-	-	3	3	3	T	T	5	T	T	T	-	5	T	T	-	5	T	T	T	T	T	T
	50	-	-	-	-	3	3	5,5	7	4	8	T	T	-	4	8	T	-	4	8	T	T	T	T	T
63	-	-	-	-	3	3	5	6	4	8	T	T	-	4	8	T	-	4	8	T	T	T	T	T	
DX ³ 6000 / 10 kA charakteristika D	≤ 6	6	T	T	T	T	T	T	T	T	T	T	T	T	T	T	T	T	T	T	T	T	T	T	T
	10	5	7,5	7,5	7,5	T	T	T	T	T	T	T	T	T	T	T	T	T	T	T	T	T	T	T	T
	16	-	-	5	5	5	T	T	T	T	T	T	6	T	T	T	6	T	T	T	T	T	T	T	T
	20	-	-	4,5	4,5	4,5	6	T	T	8	T	T	T	5	8	T	T	5	8	T	T	T	T	T	T
	25	-	-	-	4,5	4	4,5	T	T	6	T	T	T	-	6	T	T	-	6	T	T	T	T	T	T
	32	-	-	-	3	3	4	T	T	5	T	T	T	-	5	T	T	-	5	T	T	T	T	T	T
	40	-	-	-	3	3	3	T	T	5	T	T	T	-	5	T	T	-	5	T	T	T	T	T	T
	50	-	-	-	-	3	3	5,5	7	4	8	T	T	-	4	8	T	-	4	8	T	T	T	T	T
	63	-	-	-	-	3	3	5	6	-	8	T	T	-	-	8	T	-	-	8	T	T	T	T	T
DX ³ 10000 / 16 kA charakteristiky B a C	≤ 6	6	12	12	T	T	T	T	T	T	T	T	T	T	T	T	T	T	T	T	T	T	T	T	T
	10	5	7	7	7	T	T	T	T	T	T	T	T	T	T	T	T	T	T	T	T	T	T	T	T
	16	-	6	6	6	6	T	T	T	T	T	T	7	T	T	T	7	T	T	T	T	T	T	T	T
	20	-	5	5	5	5	6	T	T	T	T	T	5	T	T	T	5	T	T	T	T	T	T	T	T
	25	-	-	4,5	4,5	4,5	4,5	8,5	T	T	T	T	4	T	T	T	4	T	T	T	T	T	T	T	T
	32	-	-	-	3	4	4	7	10	5	T	T	T	-	5	T	T	-	5	T	T	T	T	T	T
	40	-	-	-	3	3	3	6	8	5	T	T	T	-	5	T	T	-	5	T	T	T	T	T	T
	50	-	-	-	-	3	3	5,5	7	4	8	T	T	-	4	8	T	-	4	8	T	T	T	T	T
	63	-	-	-	-	3	3	5	6	4	8	T	T	-	4	8	T	-	4	8	T	T	T	T	T
80	-	-	-	-	-	-	5	6	4	8	T	T	-	4	8	T	-	4	8	T	T	T	T	T	
100	-	-	-	-	-	-	-	5	-	8	T	T	-	-	8	T	-	-	8	T	T	T	T	T	
125	-	-	-	-	-	-	-	3	-	8	T	T	-	-	8	T	-	-	8	T	T	T	T	T	

T = úplná selektivita pre akýkoľvek prúd do vypínacej schopnosti podradeného ističa, podľa IEC 60947-2
 1: Elektronická spúšť, nastavenie selektivity „HIGH“
 2: Elektronická spúšť, nastavenie selektivity „LOW“

Tabuľka vzájomnej selektivity medzi výkonovými a modulárnymi ističmi (pokračovanie)


Podradený modulárny istič	In (A)	Nadradený výkonový istič																								
		DPX ³ 160 (16, 25, 36, 50 kA) s alebo bez pr. chrániča								DPX ³ 250 (25, 36, 50, 70 kA) s alebo bez pr. chrániča				DPX ³ 250 elektronická spúšť ⁽¹⁾ (25, 36, 50, 70 kA) s alebo bez pr. chrániča				DPX ³ 250 elektronická spúšť ⁽²⁾ (25, 36, 50, 70 kA) s alebo bez pr. chrániča				DPX ³ 630 (36, 50, 70, 100 kA)				
		16	25	40	63	80	100	125	160	100	160	200	250	40	100	160	250	40	100	160	250	250	320	400	500	630
DX ³ 10000 / 16 kA charakteristika D	≤ 6	6	12	12	T	T	T	T	T	T	T	T	T	T	T	T	T	T	T	T	T	T	T	T	T	
	10	5	7	7	7	T	T	T	T	T	T	T	T	T	T	T	T	T	T	T	T	T	T	T	T	
	16	-	6	6	6	6	T	T	T	T	T	T	T	7	T	T	T	7	T	T	T	T	T	T	T	
	20	-	5	5	5	5	6	T	T	T	T	T	T	5	T	T	T	5	T	T	T	T	T	T	T	
	25	-	-	4,5	4,5	4,5	4,5	8,5	T	T	T	T	T	-	T	T	T	-	T	T	T	T	T	T	T	
	32	-	-	-	3	4	4	7	10	5	T	T	T	-	5	T	T	-	5	T	T	T	T	T	T	
	40	-	-	-	3	3	3	6	8	5	T	T	T	-	5	T	T	-	5	T	T	T	T	T	T	
	50	-	-	-	-	3	3	5,5	7	4	T	T	T	-	4	T	T	-	4	T	T	T	T	T	T	
	63	-	-	-	-	3	3	5	6	-	T	T	T	-	-	T	T	-	-	T	T	T	T	T	T	
	80	-	-	-	-	-	-	5	6	-	T	T	T	-	-	T	T	-	-	T	T	T	T	T	T	
	100	-	-	-	-	-	-	-	5	-	T	T	T	-	-	T	T	-	-	T	T	T	T	T	T	
	125	-	-	-	-	-	-	-	3	-	-	T	T	-	-	-	T	-	-	-	T	T	T	T	T	
DX ³ 16 kA pre jednosmerný prúd	≤ 6	6	12	12	T	T	T	T	T	-	-	-	-	-	-	-	-	-	-	-	-	-	-	-		
	8	6	12	12	T	T	T	T	T	-	-	-	-	-	-	-	-	-	-	-	-	-	-	-		
	10	5	7	7	7	T	T	T	T	-	-	-	-	-	-	-	-	-	-	-	-	-	-	-		
	16	-	6	6	6	6	T	T	T	-	-	-	-	-	-	-	-	-	-	-	-	-	-	-		
	20	-	5	5	5	5	6	T	T	-	-	-	-	-	-	-	-	-	-	-	-	-	-	-		
	25	-	-	3,5	3,5	4,5	4,5	8,5	T	-	-	-	-	-	-	-	-	-	-	-	-	-	-	-		
	32	-	-	-	3	4	4	7	10	-	-	-	-	-	-	-	-	-	-	-	-	-	-	-		
	40	-	-	-	3	3	3	6	8	-	-	-	-	-	-	-	-	-	-	-	-	-	-	-		
DX ³ 25 kA charakteristika C	≤ 6	T	T	T	T	T	T	T	T	T	T	T	T	T	T	T	T	T	T	T	T	T	T	T		
	10	T	T	T	T	T	T	T	T	T	T	T	T	T	T	T	T	T	T	T	T	T	T	T		
	16	-	T	T	T	T	T	T	T	T	T	T	T	T	T	T	T	T	T	T	T	T	T	T		
	20	-	-	T	T	T	T	T	T	T	T	T	T	T	T	T	T	T	T	T	T	T	T	T		
	25	-	-	T	T	T	T	T	T	T	T	T	T	T	T	T	T	T	T	T	T	T	T	T		
	32	-	-	-	T	T	T	T	T	T	T	T	T	-	T	T	T	-	T	T	T	T	T	T		
	40	-	-	-	T	T	T	T	T	T	T	T	T	-	T	T	T	-	T	T	T	T	T	T		
	50	-	-	-	4	4	5	10	10	20	T	T	T	-	20	T	T	-	20	T	T	T	T	T		
	63	-	-	-	-	3	5	10	10	15	T	T	T	-	15	T	T	-	15	T	T	T	T	T		
	80	-	-	-	-	-	-	5	6	4	T	T	T	-	4	T	T	-	4	T	T	T	T	T		
	100	-	-	-	-	-	-	-	5	-	T	T	T	-	-	T	T	-	-	T	T	T	T	T		
	125	-	-	-	-	-	-	-	3	-	T	T	T	-	-	T	T	-	-	T	T	T	T	T		
DX ³ 25 kA charakteristika D	≤ 6	T	T	T	T	T	T	T	T	T	T	T	T	T	T	T	T	T	T	T	T	T	T	T		
	10	T	T	T	T	T	T	T	T	T	T	T	T	T	T	T	T	T	T	T	T	T	T	T		
	16	-	T	T	T	T	T	T	T	T	T	T	T	T	T	T	T	T	T	T	T	T	T	T		
	20	-	-	T	T	T	T	T	T	T	T	T	T	T	T	T	T	T	T	T	T	T	T	T		
	25	-	-	T	T	T	T	T	T	T	T	T	T	T	T	T	T	T	T	T	T	T	T	T		
	32	-	-	-	T	T	T	T	T	T	T	T	T	-	T	T	T	-	T	T	T	T	T	T		
	40	-	-	-	T	T	T	T	T	T	T	T	T	-	T	T	T	-	T	T	T	T	T	T		
	50	-	-	-	4	4	5	10	10	20	T	T	T	-	20	T	T	-	20	T	T	T	T	T		
	63	-	-	-	-	3	5	10	10	15	T	T	T	-	15	T	T	-	15	T	T	T	T	T		
	80	-	-	-	-	-	-	5	6	4	T	T	T	-	-	T	T	-	-	T	T	T	T	T		
	100	-	-	-	-	-	-	-	5	-	T	T	T	-	-	T	T	-	-	T	T	T	T	T		
	125	-	-	-	-	-	-	-	3	-	T	T	T	-	-	T	T	-	-	T	T	T	T	T		
DX ³ 50 kA charakteristika C a D	10	T	T	T	T	T	T	T	T	-	-	-	-	-	-	-	-	-	-	-	-	-	-	-		
	16	-	T	T	T	T	T	T	T	-	-	-	-	-	-	-	-	-	-	-	-	-	-	-		
	20	-	-	T	T	T	T	T	T	-	-	-	-	-	-	-	-	-	-	-	-	-	-	-		
	25	-	-	36	T	T	T	T	T	-	-	-	-	-	-	-	-	-	-	-	-	-	-	-		
	32	-	-	-	T	T	T	T	T	-	-	-	-	-	-	-	-	-	-	-	-	-	-	-		
	40	-	-	-	T	T	T	T	T	-	-	-	-	-	-	-	-	-	-	-	-	-	-	-		
	50	-	-	-	-	4	5	10	10	-	-	-	-	-	-	-	-	-	-	-	-	-	-	-		

T = úplná selektivita pre akýkoľvek prúd do vypínacej schopnosti podradeného ističa, podľa IEC 60947-2
 1: Elektronická spúšť, nastavenie selektivity „HIGH“. 2: Elektronická spúšť, nastavenie selektivity „LOW“. 3: 36 kA pre nadradený DPX³ 630 a 1600 - 36 kA / úplná pre nadradený DPX³ 630 a 1600 - 50, 70, 100 kA


výkonové a bezpečnostné vypínače a odpínače

výberová tabuľka

DMX³-I – vzduchové vypínače (str. 12)


	Menovitý prúd (A)	Pevné vyhotovenie		Výsuvné vyhotovenie	
		3P	4P	3P	4P
		1 250	0 286 83	0 286 93	0 287 83
1 600	0 286 84	0 286 94	0 287 84	0 287 94	
2 000	0 286 85	0 286 95	0 287 85	0 287 95	
2 500	0 286 86	0 286 96	0 287 86	0 287 96	
3 200	0 286 87	0 286 97	0 287 87	0 287 97	
4 000	0 286 88	0 286 98	0 287 88	0 287 98	
6 300	0 289 70	0 289 71	0 289 77	0 289 78	

DPX³-I – výkonové vypínače (str. 54)

	Menovitý prúd (A)	Prístroj	3P	4P
			160	DPX-I ³ 160
250	DPX-I ³ 250	4 202 99	4 203 00	
400	DPX ³ -I 630	4 222 16	4 222 18	
630	DPX ³ -I 630	4 222 17	4 222 19	
630	DPX ³ -I 1 600	4 224 90	4 224 94	
800	DPX ³ -I 1 600	4 224 91	4 224 95	
1 250	DPX ³ -I 1 600	4 224 92	4 224 96	
1 600	DPX ³ -I 1 600	4 224 93	4 224 97	


1 : Možnosť ovládania pomocou spúšťača a motorových pohonov; zhodné príslušenstvo s prístrojmi DPX³.

DPXTM-IS vypínače s indikáciou stavu kontaktov (str. 78)

	Menovitý prúd (A)	Čelné ovládanie		Bočné ovládanie pravé		Bočné ovládanie ľavé	
		3P	4P	3P	4P	3P	4P
		63	0 266 30	0 266 34	0 266 40	0 266 44	0 266 50
100	0 266 31	0 266 35	0 266 41	0 266 45	0 266 51	0 266 55	
160	0 266 32/0 266 02 ⁽¹⁾	0 266 36/0 266 06 ⁽¹⁾	0 266 42/0 266 12 ⁽¹⁾	0 266 46/0 266 16 ⁽¹⁾	0 266 52/0 266 22 ⁽¹⁾	0 266 56/0 266 26 ⁽¹⁾	
250	0 266 33/0 266 03 ⁽¹⁾	0 266 37/0 266 07 ⁽¹⁾	0 266 43/0 266 13 ⁽¹⁾	0 266 47/0 266 17 ⁽¹⁾	0 266 53/0 266 23 ⁽¹⁾	0 266 57/0 266 27 ⁽¹⁾	
400	0 266 72/0 266 60 ⁽¹⁾	0 266 74/0 266 62 ⁽¹⁾	0 266 76/0 266 64 ⁽¹⁾	0 266 78/0 266 66 ⁽¹⁾	0 266 80/0 266 68 ⁽¹⁾	0 266 82/0 266 70 ⁽¹⁾	
630	0 266 73/0 266 61 ⁽¹⁾	0 266 75/0 266 63 ⁽¹⁾	0 266 77/0 266 65 ⁽¹⁾	0 266 79/0 266 67 ⁽¹⁾	0 266 81/0 266 69 ⁽¹⁾	0 266 83/0 266 71 ⁽¹⁾	
800	0 265 91	0 265 95	-	-	-	-	
1 000	0 265 92	0 265 96	-	-	-	-	
1 250	0 265 93	0 265 97	-	-	-	-	
1 600	0 265 94	0 265 98	-	-	-	-	


1 : Bez možnosti diaľkového ovládania pomocou podpäťových a vypínačov spúšťača.

VISTOPTM – odpínače s indikáciou stavu kontaktov (str. 75)

	Menovitý prúd (A)	Čierna rukoväť				Červená rukoväť na žltom podklade			
		Čelné ovládanie		Bočné ovládanie		Čelné ovládanie		Bočné ovládanie	
		3P	4P	3P	4P	3P	4P	3P	4P
32	0 224 98 ⁽¹⁾ /0 225 00	0 225 02	0 225 03 ⁽¹⁾ /0 225 05	0 225 07	0 223 00	0 223 02	0 223 05	0 223 07	
63 ⁽²⁾	0 225 12	0 225 15	0 225 16	0 225 18	0 223 12	0 223 15	0 223 16	0 223 18	
100 ⁽²⁾	0 225 20	0 225 22	0 225 25	0 225 27	0 223 20	0 223 22		0 223 27	
125 ⁽²⁾	0 225 34	0 225 39	0 225 44	0 225 46	0 223 34	0 223 39			
160 ⁽²⁾	0 225 51	0 225 53	0 225 54	0 225 56	0 223 51	0 223 53			

1 : 2P 2 : Voliteľná strana ovládania.

Bezpečnostné vypínače (str. 84)

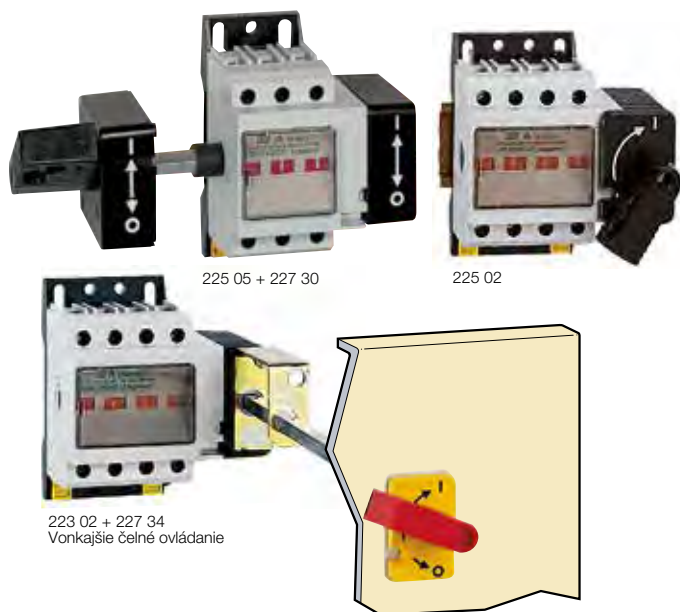
	Menovitý prúd (A)	Montáž do dverí rozvádzača		Montáž na DIN lištu, vonkajšie ovl.		Zapuzdrené na povrch	
		3P	4P	3P	4P	3P	4P
		16	-	-	-	-	0 221 71
20	0 221 08	0 221 18	0 221 48	0 221 58	0 221 72	0 221 82	
25	0 221 02	0 221 12	0 221 42	0 221 52	0 221 73	0 221 83	
32	0 221 03	0 221 13	0 221 43	0 221 53	0 221 74	0 221 84	
50	0 221 04	0 221 14	0 221 44	0 221 54	0 221 75	0 221 85	
63	0 221 05	0 221 15	0 221 45	0 221 55	0 221 76	0 221 86	
80	0 221 06	0 221 16	0 221 46	0 221 56	0 221 77	0 221 87	
100	0 221 07	0 221 17	0 221 47	0 221 57	-	-	

Vistop™ 32 A

vypínače s indikáciou stavu kontaktov

Vistop™ 32 A

vypínače s indikáciou stavu kontaktov



Technické charakteristiky a rozmery (pozri vedľa)

Výkonové vypínače sú určené na spínanie obvodu pod plným zaťažením. Stav kontaktov je zobrazený v indikačnom poli (červená – kontakty zopnuté, zelená – kontakty rozpojené).

Dvojité prerušenie obvodu samočistiacimi kontaktmi. Montáž na montážnu dosku pomocou skrutiek alebo na prístrojovú DIN lištu.

Systém uzamykania integrovaný v rukoväti, je potrebný klasický visiaci zámok (obj. č. 227 97).

2 základné vyhotovenia

- S bočným ovládaním vpravo. Ovládacia páčka priamo na vypínači alebo predĺžené ovládanie z vonkajšej strany rozvádzača. Súčasťou dodávky je tesnenie na dosiahnutie krytia IP 55, šablóna na navrtávanie úchytných otvorov a hriadeľ na predĺženie – ovládacia rukoväť max. 150 mm od tela prístroja.
- S čelným ovládaním priamo na prístroji.

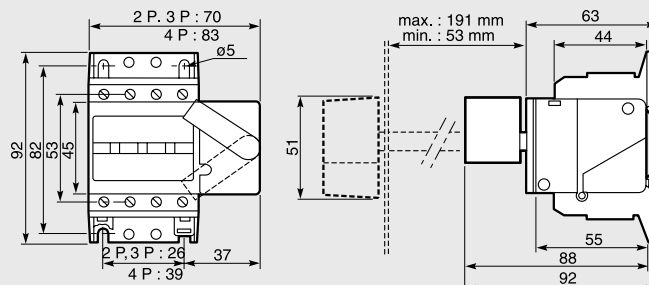
Bal.	Obj. č.	32 A			
				Čierna rukoväť	
		Čelné ovládanie	Bočné ovládanie vpravo	Prierez pripojenia svorky 16 mm ² pre neupravené vodiče	Počet modulov š. 17,5 mm
1	0 225 98	0 225 03	2 póly	4	3,5
1	0 225 00	0 225 05	3 póly	4	3,5
1	0 225 02	0 225 07	4 póly	5	4,5
				Červená rukoväť na žltom podklade krytu	
1	0 223 00	0 223 05	3 póly	4	3,5
1	0 223 02	0 223 07	4 póly	5	4,5

Bal.	Obj. č.	Príslušenstvo	
		Súprava na bočné ovládanie vľavo	
1	0 227 30	Obsahuje skrutky na ukotvenie, kryt rukoväti a návod na montáž.	
1	0 227 31	Pre čiernu rukoväť	
1	0 227 34	Pre červenú rukoväť	
		Súprava na čelné ovládanie na dverách rozvádzača	
		Súprava obsahuje: tesnenie, šablónu na navrtávanie úchytných otvorov, hriadeľ na predĺženie – dvere vo vzdialenosti 53–191 mm od tela prístroja.	
		Prídavné kontakty	
1	0 227 03	NO + NC 5 A – 250 V	
1	0 227 08	2 NO + 2 NC 5 A – 250 V	

V súlade s normou STN EN 60947-3. Izolačný kryt vystužený sklenenými vláknami zo samozhasiteľného materiálu pri 960 °C.

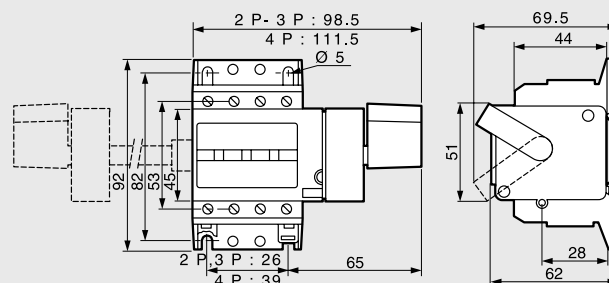
Rozmery

Čelné ovládanie



Hmotnosť (kg): 2P: 0,22; 3P: 0,24; 4P: 0,29

Bočné ovládanie



Hmotnosť (kg): 3P: 0,32; 4P: 0,37

Technické charakteristiky

Menovitý prúd ⁽¹⁾	32 A	
Veľkosť prierezu pripojenia medeného vodiča	6–16 mm ²	
Izolačné napätie	690 V~	
Max. impulzné napätie Uimp	8 kV	
AC 22 A ⁽²⁾	400 V	32 A (17 kW)
	500 V	32 A (20 kW)
	400 V	32 A (17 kW)
AC 23 A ⁽²⁾	500 V	20 A (14 kW)
	690 V	-
Vypínacia schopnosť v (kA)	5	
Max. krátkodobá (1 s) prúdová záťaž v kA účinných	0,5	
Skratový prúd Icc (kA)	100	
Max. menovitý prúd poistky	32 A (gG) 20 A (aM)	
Mechanická životnosť (počet cyklov)	> 10 000	
Stupeň krytia	IP 2x (16 mm ²) IP 3x pod čelným krytom	

1 : Pri prevádzke v trvaní 8 hodín podľa normy STN EN 60947-1

2 : Preskúšané podľa normy STN EN 60947-3

AC = Striedavý

A = Časté zapínanie a vypínanie

AC 22 = spínanie zmiešanej indukčnej a odporovej záťaže

AC 23 = spínanie motorovej (induktívnej) záťaže

Vistop™ 63, 100, 125, 160 A

vypínače s viditeľným rozpojením kontaktov



Vistop™ 63, 100, 125, 160 A

vypínače s viditeľným rozpojením kontaktov



Technické charakteristiky (str. 77) Rozmery (str. 77)

Výkonové vypínače plnia funkciu viditeľného rozpojenia obvodu pod plným zaťažením.

Stav kontaktov je viditeľný pri pohľade spredu, dvojité prerušenie obvodu samočistiacimi kontaktmi.

Svorky na neupravené vodiče sú integrované v prístroji, utiahnutie imbusovým kľúčom č. 6.

Montáž na montážnu dosku pomocou skrutiek alebo na prístrojovú DIN lištu (okrem 63A vypínača – montáž výlučne na DIN lištu).

Systém uzamykania integrovaný v rukoväti, je potrebný klasický visiaci zámok (obj. č. 227 97).

2 základné vyhotovenia

- S bočným ovládaním zvonku na ľavej alebo pravej strane rozvádzača s tesnením na dosiahnutie krytia IP 55, súčasťou dodávky je výbava na ukotvenie, samolepiaca šablóna na navrtávanie otvorov, hriadeľ na predĺženie o 30–170 mm.

- S čelným ovládaním priamo na vypínači alebo zvonku cez dvere s obj. č. 227 32 (objednáva sa zvlášť).

Možnosť pripojiť 2-pólový pomocný spínač (montáž z boku) alebo pomocné kontakty (montáž do tela prístroja).

Bal.	Obj. č.	63 A		Počet modulov š. 17,5 mm
		Čelné ovládanie	Bočné ovládanie	
1	0 225 12	0 225 16	3 póly	7
1	0 225 15	0 225 18	4 póly	7
			Červená rukoväť na žltom podklade	
1	223 12	223 16	3 póly	7
1	223 15	223 18	4 póly	7

Bal.	Obj. č.	100 A		Počet modulov š. 17,5 mm
		Čelné ovládanie	Bočné ovládanie	
1	0 225 20	0 225 25	3 póly	7,5
1	0 225 22	0 225 27	4 póly	9
			Červená rukoväť na žltom podklade	
1	0 223 20		3 póly	7,5
1	0 223 22	0 223 27	4 póly	9

Bal.	Obj. č.	125 A		Počet modulov š. 17,5 mm
		Čelné ovládanie	Bočné ovládanie	
1	0 225 34	0 225 44	3 póly	7,5
1	0 225 39	0 225 46	4 póly	9
			Červená rukoväť na žltom podklade	
1	0 223 34		3 póly	7,5
1	0 223 39		4 póly	9

Bal.	Obj. č.	160 A		Počet modulov š. 17,5 mm
		Čelné ovládanie	Bočné ovládanie	
1	0 225 51	0 225 54	3 póly	7,5
1	0 225 53	0 225 56	4 póly	9
			Červená rukoväť na žltom podklade	
1	0 223 51		3 póly	7,5
1	0 223 53		4 póly	9

Bal.	Obj. č.	Vonkajšie čelné ovládanie
1	0 227 32	Súprava na ovládanie umiestnená na dverách rozvádzača, zloženie: hriadeľ na predĺženie, výbava na ukotvenie, samolepiaca šablóna na navrtávanie otvorov, tesnenie na dosiahnutie krytia IP 55. Blokovací mechanizmus, ktorý zabráni otvoreniu dverí, pokiaľ je vypínač zopnutý. Ovládanie je určené pre vypínače Vistop, montované na prístrojovú DIN lištu alebo montážnu dosku. Vzďialenosť od dverí 35 – 470 mm

Bal.	Obj. č.	Pomocné kontakty IP 2X – 5A – 250V
1	0 227 04	Prepínací kontakt, montáž do prístroja. Hlavný prepínací kontakt NO/NC
1	0 227 07	Pridávny prepínací kontakt na vytvorenie 2 x NO/NC. Použitie s kontaktom 227 04.

Bal.	Obj. č.	Pomocný spínač 2 póly – 16 A – 400 V
1	0 227 22	Montuje sa na ľavú stranu vypínačov Vistop 100–160 A. Pripojenie: Svorky na neupravené vodiče Počet modulov 1,5

Bal.	Obj. č.	Plombovateľné kryty svoriek
1	0 227 98	Súprava dvoch plombovateľných krytov na svorky, lámateľné na potrebný počet pólov. Kryty na vstupné alebo výstupné svorky vypínačov Vistop 100–160 A. Krytmi sa zabráni manipulácii so skrutkami na pripojenie vodičov.

Rozbočovacie svorky pre Vistop 100, 125, 160 A
str. 144

Vistop™ 63, 100, 125, 160 A

vypínače s viditeľným rozpojením kontaktov

V súlade s normou STN EN 60947-3.
Izolačný kryt vystužený sklenenými vláknami zo samozhasiteľného materiálu pri 960 °C.
Rukoväť je uzamykateľná pomocou zámkov obj. č. 227 97.

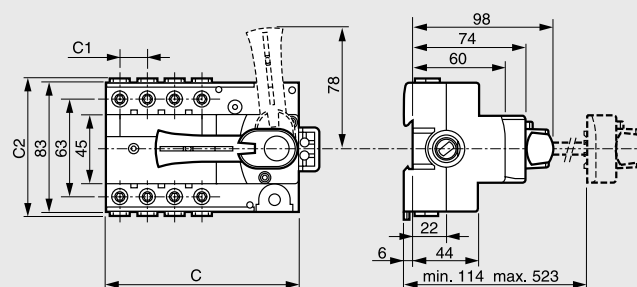
Technické charakteristiky

Menovitý prúd	VISTOP				Pomocný spínač 16 A ⁽⁴⁾
	63 A	100 A	125 A	160 A	
Prierez pevný	4 – 35 mm ²				6 mm ²
pripojenia vodičov	4 – 50 mm ²				6 mm ²
Izolačné napätie	690 V~	800 V~	800 V~	800 V~	400 V~
Max. impulzné napätie U _{imp}	8 kV	8 kV	8 kV	8 kV	-
AC 22 A 400 V AC 23 A ⁽¹⁾ 500 V 690 V	63 A (35 kW)	100 A (55 kW)	125 A (70 kW)	160 A (88 kW)	16 A
	63 A (44 kW)	100 A (69 kW)	125 A (87 kW)	160 A (110 kW)	-
	40 A (38 kW)	100 A (96 kW)	125 A (120 kW)	125 A (120 kW)	-
DC 22 A/250 V ⁽²⁾	63	100	125	125	16 A
DC 23 A/250 V ⁽²⁾	63	100	125	125	10 A
Vypínacia schopnosť (kA špičky)	15	15	15	15	2
Max. krátkodobá (1s) prúdová záťaž (kA)	2,5	3,5	3,5	3,5	1
I _{cc} pri použití s poisťkou	100	100	100	80	100
Max. menovitý prúd poisťky	63 A	100 A (gG) 63 A (aM) ⁽³⁾	125 A (gG) 125 A (aM) ⁽³⁾	160 A (gG) 125 A (aM)	-
Mechanická životnosť (počet cyklov)	> 30 000	> 30 000	> 30 000	> 30 000	> 30 000
Stupeň krytia	IP 2x od 6 mm ² vyššie	IP 2 x od 10 mm ² a vyššie			

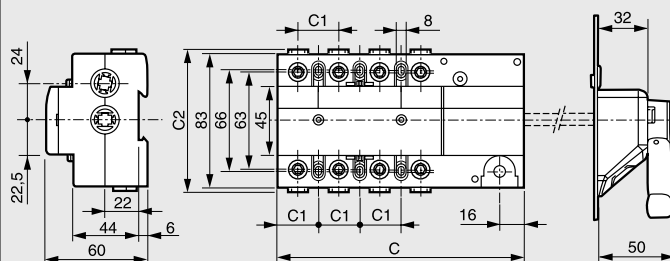
1 : Podmienky skúšky podľa normy STN EN 60947-1
AC = striedavý prúd DC = jednosmerný prúd A = použitie na časté spínanie
AC 22 A/DC 22 A: spínanie zmiešanej motorickej a odporovej záťaže
AC 23 A/DC 23 A: spínanie motorickej záťaže (induktívny charakter)
2 : Dvojité rozspínanie obvodu na pól
3 : 100 A pri použití nožových poisťiek
4 : Montáž na Vistop 100 – 125 – 160 A

Rozmery

Čelné ovládanie

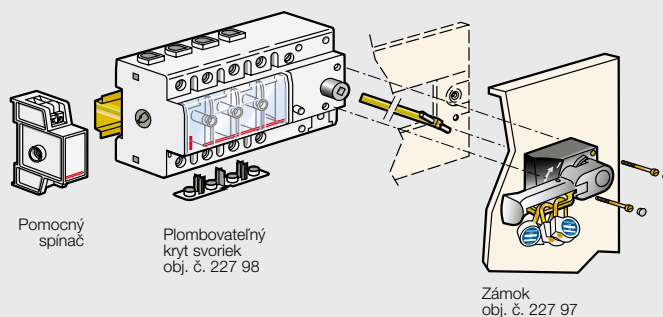


Bočné ovládanie na ľavej alebo pravej strane



	Čelné ovládanie			Bočné ovládanie zvonku rozvádzača	
	63 A	100-125-160 A		63 A	100-125-160 A
	3 a 4 póly	3 póly	4 póly	3 a 4 póly	3 póly 4 póly
C	125	133	160	125	133 160
C1	17,7	26,7		17,7	26,7
C2	88	91		88	91

Príklad spôsobu montáže Vistop 100 - 160 A



DPX™-IS 250 – 63 až 250 A

vypínače s viditeľným rozpojom kontaktov



0 266 37



0 266 47



0 262 39

Izolačné vypínače umožňujú rozpájanie zaťažených obvodov a plnia funkciu viditeľného rozpojenia
 Systém uzamykania integrovaný v rukoväti
 Dodávané s izolačnými krytmi svoriek
 V súlade s normou STN EN 60947-3
 Kategória použitia AC 23 A
 Montáž do rozvádzačov XL³: na montážnu dosku alebo prístrojovú DIN lištu s použitím adaptéra obj. č. 262 39

Bal.	Obj. č.		DPX-IS s možnosťou doplniť spúšť
	3P	4P	Umožňujú vmontovať spúšť (obj. č. 0 261 64 – 63 / 0 261 70 - 76) a pomocné kontakty (obj. č. 0 261 60)
			Čelné ovládanie
1	0 266 30	0 266 34	63 A
1	0 266 31	0 266 35	100 A
1	0 266 32	0 266 36	160 A
1	0 266 33	0 266 37	250 A
			Bočné ovládanie sprava
1	0 266 40	0 266 44	63 A
1	0 266 41	0 266 45	100 A
1	0 266 42	0 266 46	160 A
1	0 266 43	0 266 47	250 A
			Bočné ovládanie zľava
1	0 266 50	0 266 54	63 A
1	0 266 51	0 266 55	100 A
1	0 266 52	0 266 56	160 A
1	0 266 53	0 266 57	250 A

Bal.	Obj. č.		DPX-IS bez možnosti doplniť spúšť
	3P	4P	Čelné ovládanie
1	0 266 02	0 266 06	160 A
1	0 266 03	0 266 07	250 A
			Bočné ovládanie sprava
1	0 266 12	0 266 16	160 A
1	0 266 13	0 266 17	250 A
			Bočné ovládanie zľava
1	0 266 22	0 266 26	160 A
1	0 266 23	0 266 27	250 A

Bal.	Obj. č.	Montáž na prístrojovú lištu
1	0 262 39	Montážny adaptér Na uchytenie DPX-IS 250 na prístrojovú lištu
1	0 262 99	Dištančná lišta Používa sa pri požiadavke montovať DPX-IS a modulárne prístroje na 1 prístrojovú DIN lištu vedľa seba, vyrovnáva výškový rozdiel medzi prístrojmi DPX-IS a modulárnymi prístrojmi (pre 20 modulov)

Bal.	Obj. č.	Montáž do rozvádzačov XL ³
1	0 202 05	Montážna doska pre 1 prístroj
1	0 206 05	Montážna doska pre 2 prístroje

Bal.	Obj. č.	Príslušenstvo na ovládanie
		Bezpečnostný vypínač – rukoväť Červená rukoväť - nahrádza pôvodnú čiernu
1	0 266 89	Na čelné alebo bočné ovládanie sprava
1	0 266 90	Na bočné ovládanie zľava
		Otočné ovládání na dvere IP 55 Sada obsahuje: - hriadeľ na predĺženie - výbava na ukotvenie - samolepiaca súprava na navrtanie otvorov - tesnenia na dosiahnutie krytia IP 55 - blokovací mechanizmus, ktorý zabráni otvoreniu dverí, pokiaľ je vypínač v zopnutej polohe
1	0 266 86	Na vonkajšie čelné alebo bočné ovládanie
1	0 266 87 ⁽¹⁾	Na vonkajšie čelné alebo bočné ovládanie s bezpečnostnou rukoväťou ⁽¹⁾
		Ďalšie príslušenstvo
1	0 262 88	Pripájacie svorky Súprava 4 svoriek na neupravené vodiče max. 180 mm ² (pevné) alebo 150 mm ² (pletné)
1	0 273 22	Rozširovacie nadstavce Súprava na pripojenie zhora alebo zdola
		Zadné privody Sada nadstavcov na zadný privod zhora alebo zdola
1	0 265 10	3P
1	0 265 11	4P
1	0 262 87	Plombovateľné kryty svoriek Súprava 2 krytov na úplné zakrytie privodov
1	Kontaktujte nás	Uzamykanie Súprava na uzamykanie prístroja v otvorenej polohe Ronis
1	Kontaktujte nás	Vzájomné blokovanie Umožňuje vytvoriť mechanické blokovanie súčasného zopnutia 2 prístrojov DPX-IS

1 : Objednávať spoločne s obj. č. 0 266 89 alebo 0 266 90

DPX™-IS 250 – 63 až 250 A

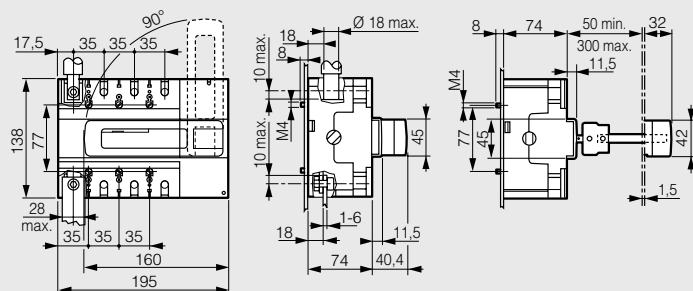
vypínače s viditeľným rozpojením kontaktov

Technické charakteristiky

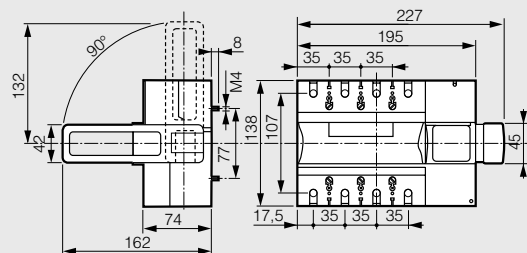
Menovitý prúd	63 A	100 A	160 A	250 A	
Prierez vodičov	Pletené (mei)	150 mm ²			
	Pevné (mei/hliník)	185 mm ²			
Pripojnice	šírka max. 28 mm				
Menovité napätie (Ue)	690 V~				
Izolačné napätie (Ui)	800 V~				
Odolnosť proti rázovému napätiu (Uimp)	8 kV~				
AC 23 A	400 V~	63 A	100 A	160 A	250 A
	690 V~	63 A	100 A	160 A	160 A
AC 22 A	690 V~	63 A	100 A	160 A	250 A
Menovitý krátkodobý výdržný prúd Is (Icw)	12 kA – ef. hodnota				
Is (Icw) s predradenou poistkou (Icc, ef. hodnota)	100 kA				
Max. prúd poistky gG	63 A	100 A	160 A	250 A	
Max. prúd poistky aM	63 A	100 A	160 A	160 A	
Menovitá skratová zapínacia schopnosť Icm (kA)	40 kA	40 kA	40 kA	40 kA	
Životnosť	mechanická	25 000 cyklov			
	elektrická (AC 23, 400 V~)	2 500 cyklov			
Stupeň krytia	IP 20 spredu				

Rozmery

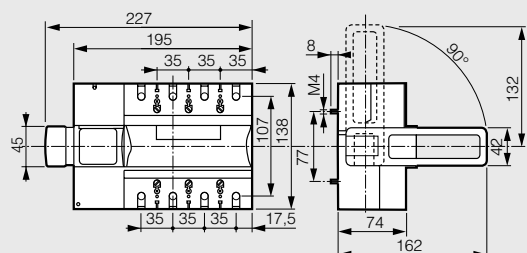
Čelné ovládanie



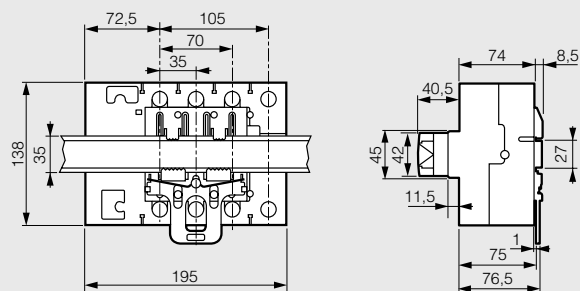
Bočné ovládanie sprava



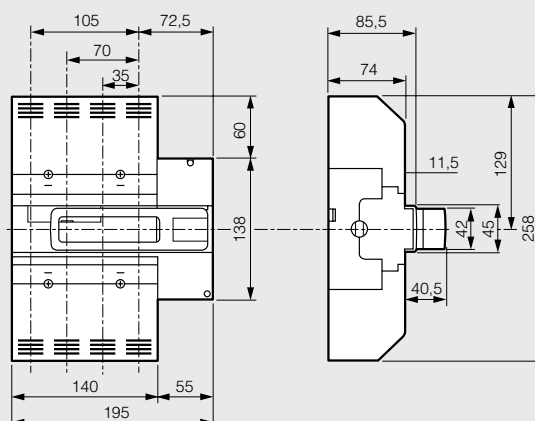
Bočné ovládanie zľava



Montáž na prístrojovú lištu

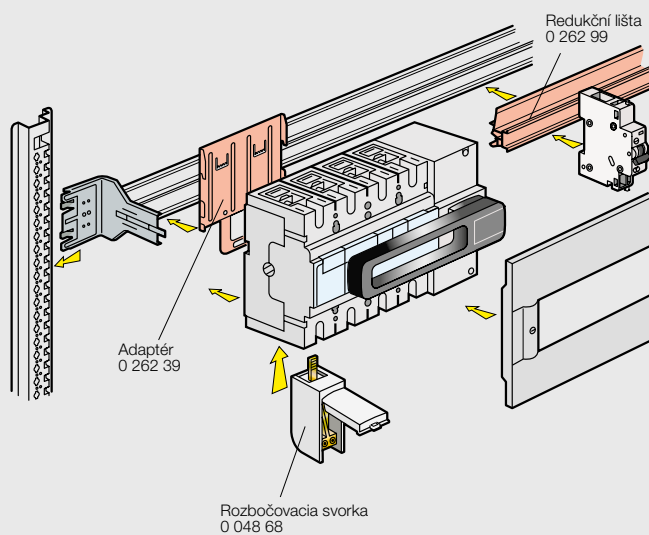


S plombovateľnými krytmi svoriek



Montáž

Montáž na prístrojovú lištu s použitím adaptéra (do rozvádzačov XL³ 400, XL³ 800, XL³ 4000 a iných)



DPX™-IS 630 – 400 až 630 A

vypínače s viditeľným rozpojením kontaktov



0 266 62



0 266 70



0 262 50



0 262 51

Izolačné vypínače umožňujú rozpájanie zaťažených obvodov a plnia funkciu viditeľného rozpojenia

Systém uzamykania integrovaný v rukoväti

Dodávané s izolačnými krytmi svoriek

V súlade s normou STN EN 60947-3

Kategória použitia AC 23 A

Montáž do rozvádzačov XL³: na montážnu dosku

Bal.	Obj. č.		DPX-IS s možnosťou doplniť spúšť
	3P	4P	Umožňujú vmontovať spúšť (obj. č. 261 64 – 68 / 261 70 - 76) a pomocné kontakty (obj. č. 261 60)
1	0 266 72	0 266 74	Čelné ovládanie 400 A
1	0 266 73	0 266 75	630 A
			Bočné ovládanie sprava
1	0 266 76	0 266 78	400 A
1	0 266 77	0 266 79	630 A
			Bočné ovládanie zľava
1	0 266 80	0 266 82	400 A
1	0 266 81	0 266 83	630 A

Bal.	Obj. č.		DPX-IS bez možnosti doplniť spúšť
	3P	4P	Čelné ovládanie
1	0 266 60	0 266 62	400 A
1	0 266 61	0 266 63	630 A
			Bočné ovládanie sprava
1	0 266 64	0 266 66	400 A
1	0 266 65	0 266 67	630 A
			Bočné ovládanie zľava
1	0 266 68	0 266 70	400 A
1	0 266 69	0 266 71	630 A

Bal.	Obj. č.	Montáž do rozvádzačov XL³
1	0 202 07	Montážna doska pre 1 prístroj
1	0 206 07	Montážna doska pre 2 prístroje

Bal.	Obj. č.	Príslušenstvo na ovládanie
		Bezpečnostný vypínač – rukoväť
1	0 266 89	Červená rukoväť - nahrádza pôvodnú čiernu
1	0 266 90	Na čelné alebo bočné ovládanie sprava Na bočné ovládanie zľava
		Súprava pre vonkajšie ovládanie IP 55
		Súprava obsahuje:
		- hriadeľ na predĺženie
		- výbava na ukotvenie
		- samolepiaca súprava na navrtanie otvorov
		- tesnenia na dosiahnutie krytia IP 55
		- blokovací mechanizmus, ktorý zabráni otvoreniu
1	0 266 86	Na vonkajšie čelné alebo bočné ovládanie
1	0 266 87 ⁽¹⁾	Na vonkajšie čelné alebo bočné ovládanie s bezpečnostnou rukoväťou ⁽¹⁾

Bal.	Obj. č.	Ďalšie príslušenstvo
		Pripájacie svorky
1	0 262 50	Súprava 4 svoriek na neupravené vodiče max. 300 mm ² (pevné) alebo 240 mm ² (pletné)
1	0 262 51	2 x 240 mm ² (pevné) alebo 2 x 185 mm ² (pletné)
		Rozširovacie nadstavce
		Súprava na pripojenie zhora alebo zdola
1	0 262 48	3P
1	0 262 49	4P
		Zadné prírody
		Súprava plochých nadstavcov na zadný prírod
1	0 263 50	3P
1	0 263 51	4P
		Súprava nadstavcov na zadný prírod zhora alebo zdola
1	0 263 52	3P
1	0 263 53	4P
		Plombovateľné kryty svoriek
1	0 262 45	Súprava 2 krytov na úplné zakrytie prívodov
		Uzamykanie
1	0 266 97	Súprava na uzamykanie prístroja v otvorenej polohe Ronis

DPX™-IS 630 – 400 až 630 A

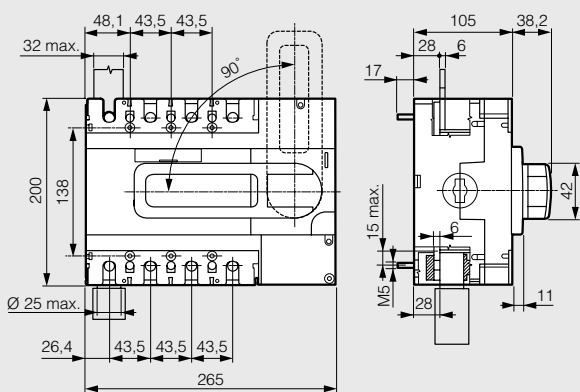
vypínače s viditeľným rozpojením kontaktov

Technické údaje

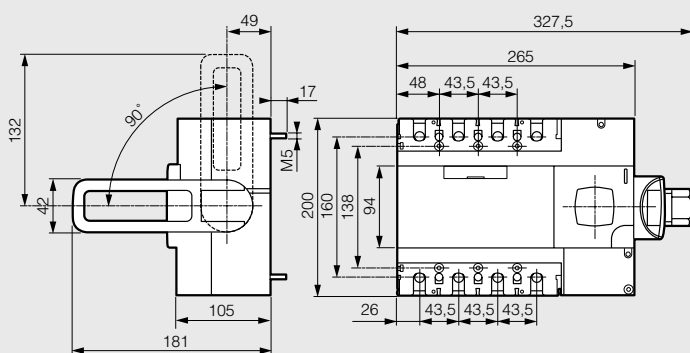
Menovitý prúd	400	630	
Prierez vodičov	Pletené (mei)	1 x 240 alebo 2 x 185 mm ²	
	Pevné (mei/hliník)	1 x 300 alebo 2 x 240 mm ²	
Prípojnice	šírka max. 32 mm		
Menovité napätie (Ue)	690 V~		
Izolačné napätie (Ui)	800 V~		
Odolnosť proti rázovému napätiu (Uimp)	8 kV~		
AC 23 A	400 V~	400 A	630 A
	500 V~	400 A	630 A
	690 V~	400 A	400 A
	690 V~	400 A	630 A
Menovitý krátkodobý výdržný prúd Is (Icw)	20 – ef. hodnota		
Is (Icw) s predradenou poistkou (Icc, ef. hodnota)	100		
Max. prúd poistky	gG	400 A	630 A
	aM	400 A	630 A
Menovitá skratová zapínacia schopnosť Icm (kA)	40		
Životnosť	mechanická	15 000 spínacích cyklov	
	elektrická AC 23, 400 V~	1 500 spínacích cyklov	
Stupeň krytia	IP 20		

Rozmery

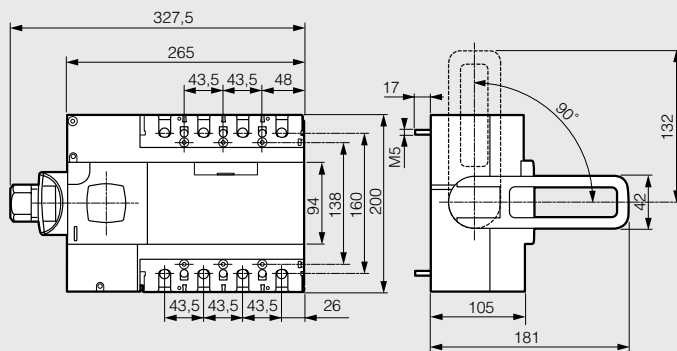
Čelné ovládanie



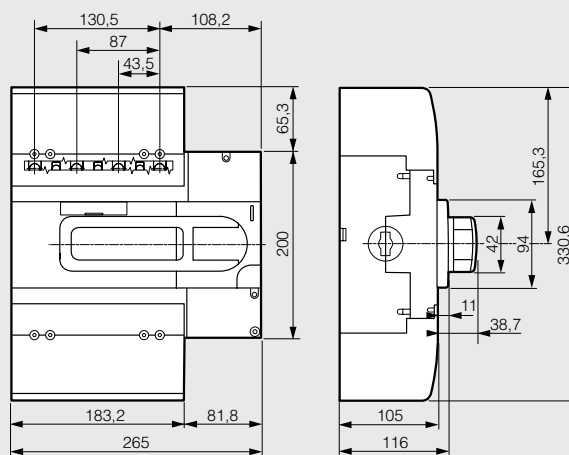
Bočné ovládanie sprava



Bočné ovládanie zľava



S plombovateľnými krytmi svoriek



DPX™-IS 1600 – 800 až 1600 A

vypínače s viditeľným rozpojením kontaktov



0 265 98



0 262 65

Izolačné vypínače umožňujú rozpájanie zaťažených obvodov a plnia funkciu viditeľného rozpojenia

Systém uzamykania integrovaný v rukoväti

Dodávané s izolačnými krytmi svoriek a izolačnými deliacimi priehradkami

V súlade s normou STN EN 60947-3

Kategória použitia AC 23 A

Montáž do rozvádzačov XL3: na montážnu dosku

Bal. Obj. č. DPX-IS s možnosťou doplniť spúšť

Bal.	Obj. č.	DPX-IS s možnosťou doplniť spúšť
		Umožňujú vmontovať spúšť (obj. č. 0 261 64–68 / 261 70 – 76) a pomocné kontakty (obj. č. 0 261 60)
		Čelné ovládanie
	3P 4P	
1	0 265 91 0 265 95	800 A
1	0 265 92 0 265 96	1 000 A
1	0 265 93 0 265 97	1 250 A
1	0 265 94 0 265 98	1 600 A

Vonkajšie ovládanie

1	0 265 89	Štandardné
1	0 265 90	Bezpečnostné
		Uzamykanie
1	0 262 92	Eurolocks
1	0 262 93	Profalux
1	0 262 94	Ronis

Montáž do rozvádzačov XL³

1	0 206 30	Montážna doska pre 1 prístroj
---	----------	-------------------------------

Bal. Obj. č. Príslušenstvo

1	0 262 69	Prípájacie svorky Svorka na neupravené vodiče max. 2 x 240 mm ² (pevné) alebo 2 x 185 mm ² (pletné)
1	0 262 70	Svorka na neupravené vodiče max. 4 x 240 mm ² (pevné) alebo 4 x 185 mm ² (pletné)
1	3P 4P 0 262 73 0 262 74	Rozširovacie nadstavce Súprava na pripojenie zhora alebo zdola
		Zadné privody Umožňujú zmenu spôsobu pripojenia DPX-IS z predného na zadný
1	0 263 80 0 263 82	Súprava 6 alebo 8 krátkych svoriek
1	0 263 81 0 263 83	Súprava 6 alebo 8 dlhých svoriek
		Predĺženie pripojenia Súprava 4 nadstavcov, umožňuje pripojiť pripojnice Pre 800 – 1250 A (max. 2 pásové vodiče na pól) Pre 1600 A (max. 3 pásové vodiče na pól)
1	0 262 67	
1	0 262 68	
1	3P 4P 0 262 64 0 262 65	Plombovateľné kryty svoriek Súprava 2 krytov na úplné zakrytie privodov
		Izolačné priehradky Na zabezpečenie izolácie v mieste pripájania Súprava 3 priehradiek
1	0 262 66	

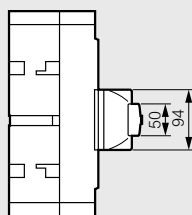
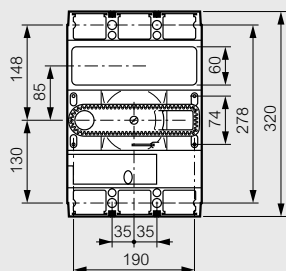
DPX™-IS 1600 – 800 až 1600 A

vypínače s viditeľným rozpojením kontaktov

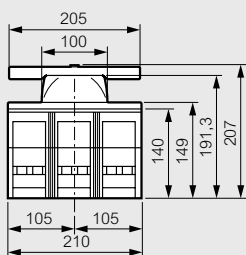
Technické údaje

Menovitý prúd	800 A	1 000 A	1 250 A	1 600 A	
Prierez vodičov	Pletené (mei)	2 x 185 alebo 4 x 185 mm ²			
	Pevné (mei/hliník)	2 x 240 alebo 4 x 240 mm ²			
Prípojnice	50 mm alebo 80 mm				
Menovité napätie (Ue)	690 V~				
Izolačné napätie (Ui)	690 V~				
Odolnosť proti rázovému napätiu (Uimp)	8 kV~				
AC 23 A	400 V~	800 A	1 000 A	1 250 A	1 600 A
	500 V~	800 A	1 000 A	1 250 A	1 600 A
	690 V~	800 A	1 000 A	1 250 A	1 600 A
DC 23 A	250 V~	800 A	1 000 A	1 250 A	1 600 A
Menovitý krátkodobý výdržný prúd Is (Icw)	20 kA – ef. hodnota				
Is (Icw) s predradenou poisťou (Icc, ef. hodnota)	100 kA				
Max. prúd poisťky	gG	800 A	1 000 A	1 250 A	1 600 A
	aM	800 A	1 000 A	1 250 A	1 600 A
Menovitá skratová zapínacia schopnosť Icm (kA)	40				
Životnosť	mechanická	10 000			
	elektrická (AC 23, 400 V~)	3000	3000	2000	2000
Stupeň krytia	IP 20				

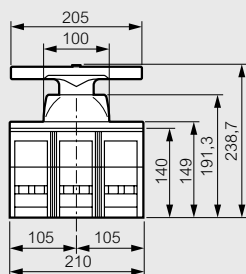
Rozmery



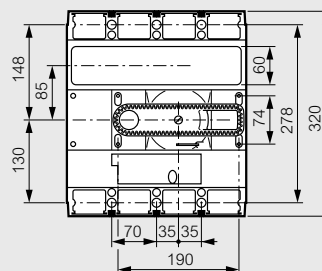
Bez vyvýšenia rukoväti



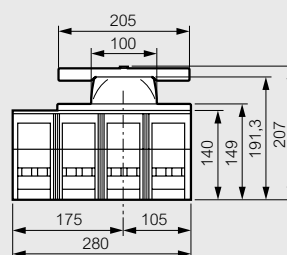
S vyvýšenou rukoväťou



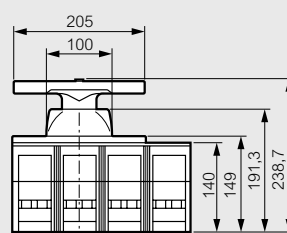
4P



Bez vyvýšenia rukoväti

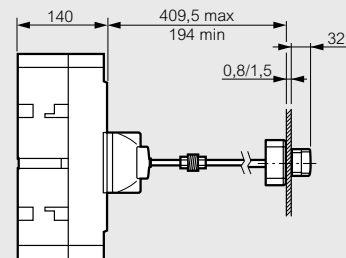
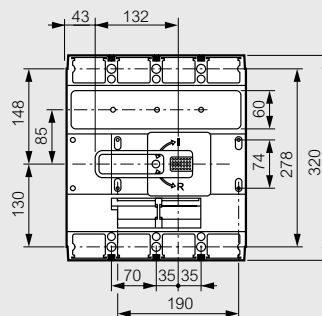


S vyvýšenou rukoväťou

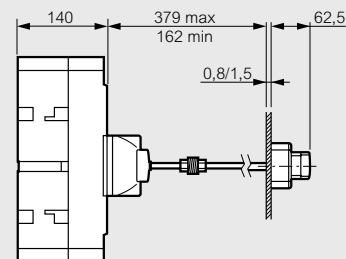
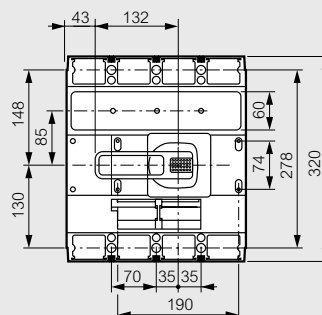


Vonkajšie ovládanie

IP 40



IP 55



bezpečnostné vypínače 20 – 100 A



0 221 07



0 221 44



0 226 62

Rozmery a spôsob montáže (str. 85)

Vypínač zaručuje bezpečné odpojenie fáz.

Vypínač má červenú ovládaciu rukoväť na žitom podklade krytu.

Stav kontaktu je dobre viditeľný:

- Ovládač vo vodorovnej polohe (O): rozopnutie, prerušenie prívodu el. energie.
- Ovládač vo zvislej polohe (I): zopnutie, pripojenie na prívod el. energie.

Rukoväť ovládania možno uzamknúť visiacími zámkami Δ 6 mm.

Možnosť vonkajšieho ovládania obj. č. 0 227 33.

V súlade s normami IEC EN 60947-3.

Bal.	Obj. č.	Montáž do dverí
		Rukoväť na dverách, prístroj z vnútornej strany dverí
		3 póly
1	0 221 08	20 A
1	0 221 02	25 A
1	0 221 03	32 A
1	0 221 04	50 A
1	0 221 05	63 A
1	0 221 06	80 A
1	0 221 07	100 A
		3 póly + N, neutrál na ľavej strane
1	0 221 18	20 A
1	0 221 12	25 A
1	0 221 13	32 A
1	0 221 14	50 A
1	0 221 15	63 A
1	0 221 16	80 A
1	0 221 17	100 A

Bal.	Obj. č.	Montáž na DIN lištu, vonkajšie ovládanie
		Súčasťou vypínača je mechanizmus zabraňujúci otvoriť dvere rozvádzača pri zapnutom vypínači IP 65.
		3 póly
1	0 221 48	20 A
1	0 221 42	25 A
1	0 221 43	32 A
1	0 221 44	50 A
1	0 221 45	63 A
1	0 221 46	80 A
1	0 221 47	100 A
		3 póly + N, neutrál na ľavej strane
1	0 221 58	20 A
1	0 221 52	25 A
1	0 221 53	32 A
1	0 221 54	50 A
1	0 221 55	63 A
1	0 221 56	80 A
1	0 221 57	100 A

Bal.	Obj. č.	Zapuzdrené vypínače
		Používajú sa na núdzové vypnutie a uzamknutie v polohe rozopnutia. Skrinka je zhotovená z izolačného materiálu, IP 65. Otočnú rukoväť ovládania možno uzamknúť v polohe rozopnutia „O“ 1 až 4 visiacími zámkami Δ 6 mm. Môžu slúžiť ako:
		<ul style="list-style-type: none"> • hlavný vypínač celej výkonovej záťaže obvodu, • núdzové zastavenie, • núdzové vypnutie.
		IP 65
		3 póly
1	0 221 71	16 A ⁽¹⁾
1	0 221 72	20 A
1	0 221 73	25 A
1	0 221 74	40 A
1	0 221 75	50 A
1	0 221 76	63 A
1	0 221 77	80 A
		3 póly + prepínací kontakt
1	0 221 89	12 A
1	0 221 79	20 A
		3 póly + NO (spínací) + NC (rozpínací)
1	0 221 88	25 A ⁽¹⁾
		3 póly + N, neutrál na ľavej strane
1	0 221 81	16 A ⁽¹⁾
1	0 221 82	20 A
1	0 221 83	25 A ⁽¹⁾
1	0 221 84	40 A
1	0 221 85	50 A
1	0 221 86	63 A
1	0 221 87	80 A
		6 pólov
1	0 226 04	25 A ⁽¹⁾

Bal.	Obj. č.	Príslušenstvo
		Pomocné kontakty
1	0 227 00	2 samostatne zapojené kontakty, $I_n = 4 \text{ A} - 400 \text{ V}$ (AC – 15 A)

bezpečnostné vypínače 20 – 100 A

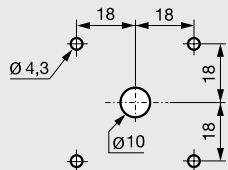
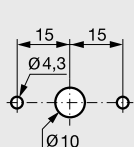
Montáž do dverí

Vytvorenie úchytných otvorov na osadenie do dverí

Hrúbka panelu 1 až 6 mm	Uchytenie	Číslo obrázka
20/32 A		1
50/63 A		2
80/100 A		2

Obrázok č. 1

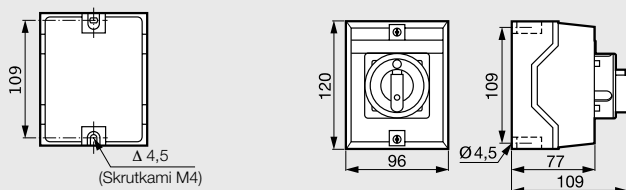
Obrázok č. 2



Zapuzdrené vypínače

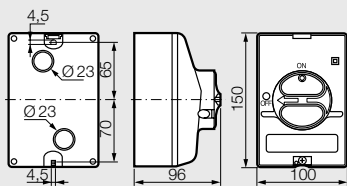
Rozostupy miest ukotvenia k podkladu

25 A obj. č. 0 226 04



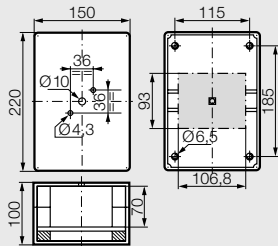
16, 20 a 25 A

obj. č. 0 221 71/72/73/79/81/82/83/88/89
2 x 2 predlisované otvory pre PG 16
alebo M 25



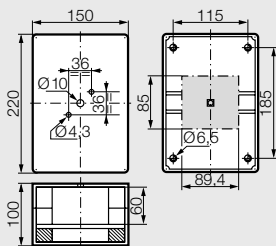
63 a 80 A obj. č. 0 221 76/77

2 x 2 predlisované otvory
pre PG 29



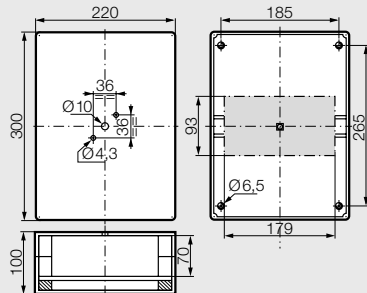
40 a 50 A

obj. č. 0 221 74/75/84/85
2 x 2 predlisované otvory pre PG 21



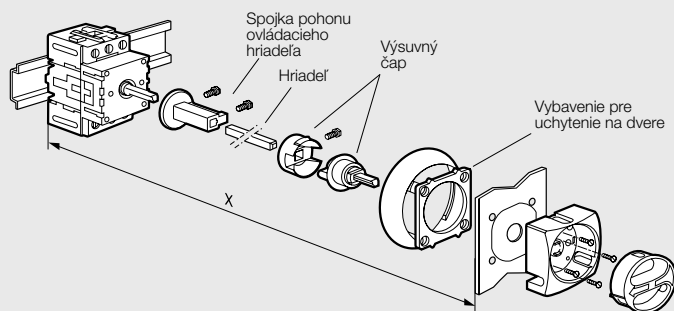
63 a 80 A obj. č. 0 221 86/87

2 x 4 predlisované otvory:
2 x PG 21 a 2 x PG 29

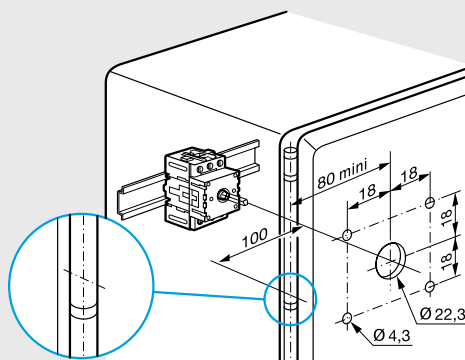


Montáž na DIN lištu, vonkajšie ovládanie

Príslušenstvo na vonkajšie ovládanie 20 až 100 A vypínačov




Otvor na vonkajšie ovládanie




Poistkové odpínače pre nožové poistky

Montáž na montážnu dosku

	Typ	Obj. č.	Menovitý prúd	Typ poistiek
	SPX 000 125-3P	6 052 00	125 A	000 (OOC)
	SPX 00 160-3P	6 052 02	160 A	00
	SPX 1 250-3P	6 052 04	250 A	1
	SPX 2 400-3P	6 052 06	400 A	2
	SPX 3 630-3P	6 052 08	630 A	3

Montáž na prípojnice s osovou vzdialenosťou 60 mm


	Typ	Obj. č.	Menovitý prúd	Typ poistiek
	SPX 000 125-3P	6 052 01	125 A	000 (OOC)
	SPX 00 160-3P	6 052 03	160 A	00
	SPX 1 250-3P	6 052 05	250 A	1
	SPX 2 400-3P	6 052 07	400 A	2
	SPX 3 630-3P	6 052 09	630 A	3

Montáž na prípojnice s osovou vzdialenosťou 185 mm


	Typ	Obj. č.	Menovitý prúd	Typ poistiek
	SPX ³ -V 160 A	6 058 50	160 A	00
	SPX ³ -V 250 A	6 058 51	250 A	1
	SPX ³ -V 400 A	6 058 52	400 A	2
	SPX ³ -V 630 A	6 058 53	630 A	3

Poistkové odpínače pre valcové poistky s montážou na prístrojovú DIN lištu


Modulové poistkové odpínače Lexic

	Typ	Obj. č.	Menovitý prúd	Rozmer poistky (mm)
	1P	0 058 08	0,5-25 A	10 x 38
	1P+N	0 058 18	0,5-25 A	10 x 38
	2P	0 058 28	0,5-25 A	10 x 38
	3P	0 058 38	0,5-25 A	10 x 38
	3P+N	0 058 48	0,5-25 A	10 x 38

Poistkové odpínače SP 51

	Typ	Obj. č.	Menovitý prúd	Rozmer poistky (mm)
	1P	0 215 01	2-50 A	14 x 51
	2P	0 215 03	2-50 A	14 x 51
	3P	0 215 04	2-50 A	14 x 51
	3P+N	0 215 05	2-50 A	14 x 51

Poistkové odpínače SP 58

	Typ	Obj. č.	Menovitý prúd	Rozmer poistky (mm)
	1P	0 216 01	16-80 A	22 x 58
	3P	0 216 04	16-80 A	22 x 58
	3P+N	0 216 05	16-80 A	22 x 58

1 : Odpínač SPX-V 00 možno namontovať na systém prípojnic s osovou vzdialenosťou 100 mm priamo, s osovou vzdialenosťou 185 mm len s použitím adaptéra obj. č. 6 052 51 alebo 6 052 51.

SPX poistkové odpínače

pre nožové poistky, montáž na DIN lištu, montážnu dosku alebo systém prípojnic s osovou vzdialenosťou 60 mm

SPX príslušenstvo



Technické charakteristiky (str. 90)
Rozmery (str. 91)

Bal.	Obj. č.	SPX poistkové odpínače																								
		<p>V súlade s STN EN 60947-3</p> <ul style="list-style-type: none"> - bezpečné vypínanie obvodov pod záťažou, ochrana pred nebezpečným dotykom - stav poistiek viditeľný cez priehľadné okienko - meranie napätia možné cez malý otvor v okienku - plombovateľný kryt - súčasné spínanie všetkých pólov, 1600 mechanických operácií - indikácia rozpojenia pomocným kontaktom (príslušenstvo) - rôzne druhy svoriek umožňujú pripojenie zberníc, pevných aj ohybných vodičov, káblových ôk <p>Montáž:</p> <ul style="list-style-type: none"> - na montážnu dosku - na DIN lištu - na systém prípojnic s osovou vzdialenosťou 60 mm: • hrúbka prípojnic 5 alebo 10 mm pre veľkosti SPX 000, SPX 00 • hrúbka prípojnic 10 mm pre veľkosti SPX 1, SPX 2, SPX 3 • pomocou príslušenstva 6 052 48 je možné montovať veľkosti SPX 1 a SPX 2 na prípojnice hrúbky 5 mm <p>Vývod káblov zhora alebo zdola</p>																								
		<table border="1"> <thead> <tr> <th>Menovitý prúd In</th> <th>Typ poistiek</th> <th>Typ svoriek</th> </tr> </thead> <tbody> <tr> <td>125 A</td> <td>000</td> <td>1,5 - 50 mm²</td> </tr> <tr> <td>160 A</td> <td>00</td> <td>M8</td> </tr> <tr> <td>250 A</td> <td>1</td> <td>M10</td> </tr> <tr> <td>400 A</td> <td>2</td> <td>M10</td> </tr> <tr> <td>630 A</td> <td>3</td> <td>M12</td> </tr> </tbody> </table>	Menovitý prúd In	Typ poistiek	Typ svoriek	125 A	000	1,5 - 50 mm ²	160 A	00	M8	250 A	1	M10	400 A	2	M10	630 A	3	M12						
Menovitý prúd In	Typ poistiek	Typ svoriek																								
125 A	000	1,5 - 50 mm ²																								
160 A	00	M8																								
250 A	1	M10																								
400 A	2	M10																								
630 A	3	M12																								
		<table border="1"> <thead> <tr> <th>Montáž na mont. dosku</th> <th>Obj. č.</th> <th>Montáž na systém prípojnic 60 mm</th> <th>Obj. č.</th> </tr> </thead> <tbody> <tr> <td>1</td> <td>6 052 00</td> <td>6 052 01</td> <td>6 052 01</td> </tr> <tr> <td>1</td> <td>6 052 02</td> <td>6 052 03</td> <td>6 052 03</td> </tr> <tr> <td>1</td> <td>6 052 04</td> <td>6 052 05</td> <td>6 052 05</td> </tr> <tr> <td>1</td> <td>6 052 06</td> <td>6 052 07</td> <td>6 052 07</td> </tr> <tr> <td>1</td> <td>6 052 08</td> <td>6 052 09</td> <td>6 052 09</td> </tr> </tbody> </table>	Montáž na mont. dosku	Obj. č.	Montáž na systém prípojnic 60 mm	Obj. č.	1	6 052 00	6 052 01	6 052 01	1	6 052 02	6 052 03	6 052 03	1	6 052 04	6 052 05	6 052 05	1	6 052 06	6 052 07	6 052 07	1	6 052 08	6 052 09	6 052 09
Montáž na mont. dosku	Obj. č.	Montáž na systém prípojnic 60 mm	Obj. č.																							
1	6 052 00	6 052 01	6 052 01																							
1	6 052 02	6 052 03	6 052 03																							
1	6 052 04	6 052 05	6 052 05																							
1	6 052 06	6 052 07	6 052 07																							
1	6 052 08	6 052 09	6 052 09																							

Technické charakteristiky (str. 90)
Rozmery (str. 91)

Bal.	Obj. č.	Pripojovacie svorky																												
		<p>Svorky na pevné a pletené neupravené Al/Cu vodiča a ohybné prípojnice</p> <table border="1"> <thead> <tr> <th colspan="4">Pripojenie</th> </tr> <tr> <th>Kábel (mm²)</th> <th>Ohybné prípojnice (mm)</th> <th>Typ poistiek</th> <th>Veľkosť SPX</th> </tr> </thead> <tbody> <tr> <td>3</td> <td>6 052 22 16-70</td> <td>12 x 8</td> <td>00</td> <td>160</td> </tr> <tr> <td>3</td> <td>6 052 23 70-150</td> <td>18 x 10</td> <td>1</td> <td>250</td> </tr> <tr> <td>3</td> <td>6 052 24 120-240</td> <td>21 x 15</td> <td>2</td> <td>400</td> </tr> <tr> <td>3</td> <td>6 052 25 150-300</td> <td>25 x 20</td> <td>3</td> <td>630</td> </tr> </tbody> </table>	Pripojenie				Kábel (mm ²)	Ohybné prípojnice (mm)	Typ poistiek	Veľkosť SPX	3	6 052 22 16-70	12 x 8	00	160	3	6 052 23 70-150	18 x 10	1	250	3	6 052 24 120-240	21 x 15	2	400	3	6 052 25 150-300	25 x 20	3	630
Pripojenie																														
Kábel (mm ²)	Ohybné prípojnice (mm)	Typ poistiek	Veľkosť SPX																											
3	6 052 22 16-70	12 x 8	00	160																										
3	6 052 23 70-150	18 x 10	1	250																										
3	6 052 24 120-240	21 x 15	2	400																										
3	6 052 25 150-300	25 x 20	3	630																										
		<p>Kryty svoriek</p> <p>Vrchná alebo spodná montáž</p> <table border="1"> <thead> <tr> <th>Typ montáže</th> <th>Typ poistiek</th> <th>Veľkosť SPX</th> </tr> </thead> <tbody> <tr> <td>2</td> <td>6 052 49 Montážna doska</td> <td>00</td> <td>160, plate mounting</td> </tr> <tr> <td>1</td> <td>6 052 31 Systém prípojnic</td> <td>00</td> <td>160, busbar supports</td> </tr> <tr> <td>1</td> <td>6 052 32 Pre oba typy</td> <td>1</td> <td>250</td> </tr> <tr> <td>1</td> <td>6 052 33 Pre oba typy</td> <td>2</td> <td>400</td> </tr> </tbody> </table>	Typ montáže	Typ poistiek	Veľkosť SPX	2	6 052 49 Montážna doska	00	160, plate mounting	1	6 052 31 Systém prípojnic	00	160, busbar supports	1	6 052 32 Pre oba typy	1	250	1	6 052 33 Pre oba typy	2	400									
Typ montáže	Typ poistiek	Veľkosť SPX																												
2	6 052 49 Montážna doska	00	160, plate mounting																											
1	6 052 31 Systém prípojnic	00	160, busbar supports																											
1	6 052 32 Pre oba typy	1	250																											
1	6 052 33 Pre oba typy	2	400																											
		<p>Signalizačný kontakt</p> <p>Signalizácia polohy odpínača</p> <table border="1"> <thead> <tr> <th>Prepnací kontakt</th> <th>Typ poistiek</th> <th>Veľkosť SPX</th> </tr> </thead> <tbody> <tr> <td>1</td> <td>6 052 30 5 A 250 V AC 4 A 30 V DC</td> <td>000, 00, 1, 2, 3</td> <td>Všetky</td> </tr> </tbody> </table>	Prepnací kontakt	Typ poistiek	Veľkosť SPX	1	6 052 30 5 A 250 V AC 4 A 30 V DC	000, 00, 1, 2, 3	Všetky																					
Prepnací kontakt	Typ poistiek	Veľkosť SPX																												
1	6 052 30 5 A 250 V AC 4 A 30 V DC	000, 00, 1, 2, 3	Všetky																											
		<p>Busbar supports for 60 mm fixing centres</p> <p>Na prípojnice s rozmermi 12, 15, 20, 25, 30 x 5-10 mm Na montáž odpínačov SPX na systém prípojnic 60 mm Možné použiť do rozvádzačov XL³ 400/800/4000 pomocou vertikálnych adaptérov na stojky Moment utiahnutia: 4 Nm Maximálna teplota: T_{max} = 120 °C</p> <table border="1"> <thead> <tr> <th>Bal.</th> <th>Obj. č.</th> <th>Typ svoriek</th> <th>Pre odpínače SPX</th> </tr> </thead> <tbody> <tr> <td>10</td> <td>6 052 46</td> <td>3P</td> <td>000, 00, 1, 2, 3</td> </tr> </tbody> </table>	Bal.	Obj. č.	Typ svoriek	Pre odpínače SPX	10	6 052 46	3P	000, 00, 1, 2, 3																				
Bal.	Obj. č.	Typ svoriek	Pre odpínače SPX																											
10	6 052 46	3P	000, 00, 1, 2, 3																											



6 058 50

6 058 52



6 052 30

6 058 80

Technické charakteristiky (str. 93)
Rozmery (str. 93)

Bal.	Obj. č.	SPX ³ -V vertikálne poistkové odpínače			
		V súlade s STN EN 60947-3 - bezpečné vypínanie obvodov pod záťažou - ochrana pred nebezpečným dotykom - stav poistiek viditeľný cez priehľadné okienko - možnosť merania napätia cez malý otvor v okienku - plombovateľný kryt - súčasné spínanie všetkých pólov, 1600 mechanických operácií - indikácia rozpojenia pomocným kontaktom (príslušenstvo) - rôzne druhy svoriek umožňujú pripojenie zberníc, pevných aj ohybných vodičov, káblových ôk Vertikálna montáž Upevnenie priamo na systém prípojnic s osovou vzdialenosťou 185 mm, s hrúbkou 5 alebo 10 mm Vývod káblov zhora alebo zdola			
		Osová vzdialenosť prípojnic	Menovitý prúd I _n	Typ poistiek	Skrutková svorka
1	6 058 50	185 mm	160 A	00	M8
1	6 058 51	185 mm	250 A	1	M12
1	6 058 52	185 mm	400 A	2	M12
1	6 058 53	185 mm	630 A	3	M12

Bal.	Obj. č.	Prípájacie svorky		
		Svorky na pevné a ohybné neupravené Al/Cu vodiče Prierez Ohybný kábel (mm ²) Pevný kábel (mm ²) SPX ³ -V veľkosť		
3	6 058 65	16-70	10-95	160
3	6 058 66	120-240	70-240	250/400/630
3	6 058 67	120-240	120-400	250/400/630
		Signalizačný kontakt Signalizácia polohy odpínača Prepínací kontakt Typ poistky SPX ³ -V veľkosť		
1	6 052 30	5 A 250 V AC 4 A 30 V DC	000, 00, 1, 2, 3	všetky
		Držiaky prípojnic s osovou vzdialenosťou 185 mm Na prípojnice s rozmermi: 30, 40, 60, 80, 100, 120 x 10 mm Typ poistky		
4	6 058 80	3P		00, 1, 2, 3
		Adaptér na DPX³ 1600 Na preporenie ističov DPX ³ 1600 s prípojnicami Montáž skrutkami do vrtania v prípojniciach Pripojenie ističa Zhora Zdola		
1	6 058 60			
1	6 058 61			
		Prúdové transformátory Trieda presnosti 1, sekundárny prúd 5A Menovitý prúd (A) SPX ³ -V veľkosť		
1	6 058 70	80		160
1	6 058 71	150		160
1	6 058 73	150		250, 400, 630
1	6 058 74	200		250, 400, 630
1	6 058 75	250		250, 400, 630
1	6 058 76	400		250, 400, 630
1	6 058 77	600		250, 400, 630

nožové poistky

typ HN



Technické charakteristiky (str. 94)

Spĺňajú požiadavky noriem EN 60269-1,2; VDE 0636-21, NF C 60-200, NF C 63-210/211/213
Vysoká skratová vypínacia schopnosť 120 kA

Bal.	Obj. č.	Nožové poistky charakteristika gG (gL)					
	Vizuálny indikátor	Mechanický indikátor 3P	Menovitý prúd (A)	Napätie ~ (V)	Skratová vypínacia schopnosť (kA)		
			Veľkosť 00				
10	0 163 18		25	500	120		
10	0 163 20		32				
10	0 163 22		35				
10	0 163 25		40				
10	0 163 30		50				
10	0 163 35		63				
10	0 163 40		80				
10	0 163 45		100				
10	0 163 50		125				
10	0 163 55		160				
			Veľkosť 0				
3	0 168 35	0 169 35	63			500	120
3	0 168 40	0 169 40	80				
3	0 168 45	0 169 45	100				
3	0 168 50	0 169 50	125				
3	0 168 55	0 169 55	160				
3	0 168 60 ⁽¹⁾		200				
			Veľkosť 1				
3	0 173 50	0 174 50	125	500	120		
3	0 173 55	0 174 55	160				
3	0 173 60	0 174 60	200				
3	0 173 65	0 174 65	250				
			Veľkosť 2				
3	0 178 60	0 179 60	200	500	120		
3	0 178 65	0 179 65	250				
3	0 178 70	0 179 70	315				
3	0 178 75	0 179 75	400				
			Veľkosť 3				
3		0 181 75	500	500	120		
3		0 181 80	630				
			Veľkosť 4				
1	0 185 80		630	500	120		
1	0 185 85		800				
1	0 185 90		1 000				
1	0 185 95 ⁽¹⁾		1 250				

Bal.	Obj. č.	Nožové poistky charakteristika aM			
	Vizuálny indikátor	Mechanický indikátor 3P	Menovitý prúd (A)	Napätie ~ (V)	Skratová vypínacia schopnosť (kA)
			Veľkosť 00		
3	0 160 25		40	500	120
3	0 160 30		50		
3	0 160 35		63		
3	0 160 40		80		
3	0 160 45		10		
3	0 160 50		125		
			Veľkosť 0		
3	0 165 35	0 166 35	63	500	120
3	0 165 40	0 166 40	80		
3	0 165 45	0 166 45	100		
3	0 165 50	0 166 50	125		
3	0 165 55	0 166 55	160		
			Veľkosť 1		
3	0 170 50	0 171 50	125	500	120
3	0 170 55	0 171 55	160		
3	0 170 60	0 171 60	200		
3	0 170 65	0 171 65	250		
			Veľkosť 2		
3	0 175 60	0 176 60	200	500	120
3	0 175 65	0 176 65	250		
3	0 175 70	0 176 70	315		
3	0 175 75	0 176 75	400		
			Veľkosť 3		
3		0 180 75	500	500	120
3		0 180 80	630		
			Veľkosť 4		
1		0 184 80	630	500	120
1		0 184 85	800		
1		0 184 90	1 000		

Poistkové spodky do 1 250 A
Nožové poistky do 1 250 A (veľkosť 4),
kontaktujte nás



1 : Poistka s menovitým prúdom nedefinovaným v príslušnej norme.

SPX poistkové odpínače

pre nožové poistky

Technické charakteristiky

Typ	SPX 000	SPX 00	SPX 1	SPX 2	SPX 3
Veľkosť	000	00	1	2	3
Menovitý pracovný prúd I_n	125 A	160 A	250 A	400 A	630 A
Druh prúdu	AC / DC	AC / DC	AC / DC	AC / DC	AC / DC
Menovité napätie U_n	690 V AC 440 V DC	690 V AC 440 V DC	690 V AC 440 V DC	690 V AC 440 V DC	690 V AC 440 V DC
Menovité izolačné napätie U_e	800 V	800 V	800 V	800 V	800 V
Menovité impulzné výdržné napätie U_{imp}	6 kV	6 kV	6 kV	6 kV	6 kV
Menovitá frekvencia	50-60 Hz	50-60 Hz	50-60 Hz	50-60 Hz	50-60 Hz
Kategória použitia podľa STN EN 60947-3	415 V \sim	AC-23 B	AC-23 B	AC-23 B	AC-23 B
	500 V \sim	AC-22 B	AC-23 B (125 A)	-	-
	690 V \sim	AC-21 B	AC-21 B	AC-21 B	AC-22 B
	220 V \equiv	DC-21 B; DC-22 B (100 A)	DC-22 B (160 A)	-	-
	440 V \equiv	DC-21 B (80 A); DC-22 B (63 A)	DC-21 B (160 A); DC-22 B (125 A)	DC-20 B	DC-21 B
Menovitý podmienený krátkodobý skratový prúd (s poistkami gG/gL)	50 kA (690 V)	50 kA (690 V)	50 kA (690 V)	50 kA (690 V)	50 kA (690 V)
Straty na pól (bez poistky) ⁽¹⁾	10,5 W	17,7 W	26 W	45 W	60 W

Pripojenie

Veľkosť	Skrutkové svorky	Svorky na ploché vodiče	Svorky na pevné a ohybné neupravené Cu/Al vodiče a ohybné prípojnice
000	-	f: 2,5 - 50 mm ² f+AE: 1,5 - 50 mm ²	-
00	M8 70 mm ²	-	rm, sm, f, f + AE: 16 - 70 mm ²
1	M10 120 mm ²	-	rm, sm, f, f + AE: 35 - 150 mm ²
2	M10 240 mm ²	-	rm, sm, f, f + AE: 50 - 150/120 - 240 mm ²
3	M12 2 x 185 mm ²	-	rm, sm, f, f + AE: 150 - 300 mm ²

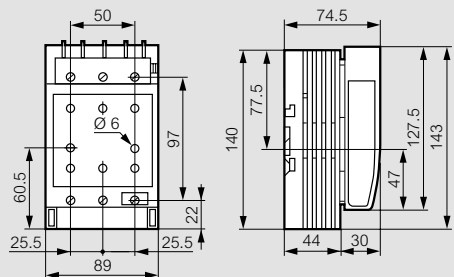
Typ kábla:
sm: pletený sektorový
se: pevný sektorový
rm: pletený guľatý
re: pevný guľatý
f: flexibilný
AE: ukončený dutinkou

(1) Menovitý prúd odpínača podľa DIN 43620

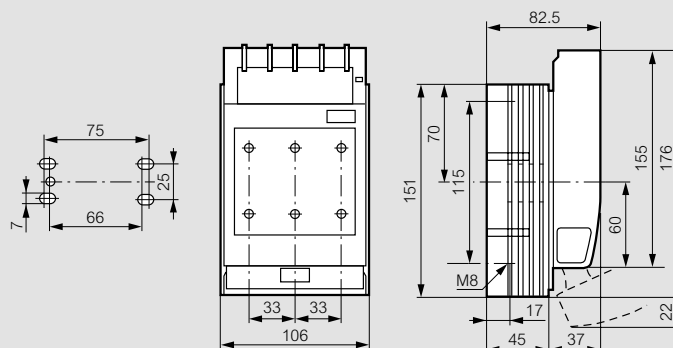
■ Rozměry (mm)

Uchytenie na montážnu dosku

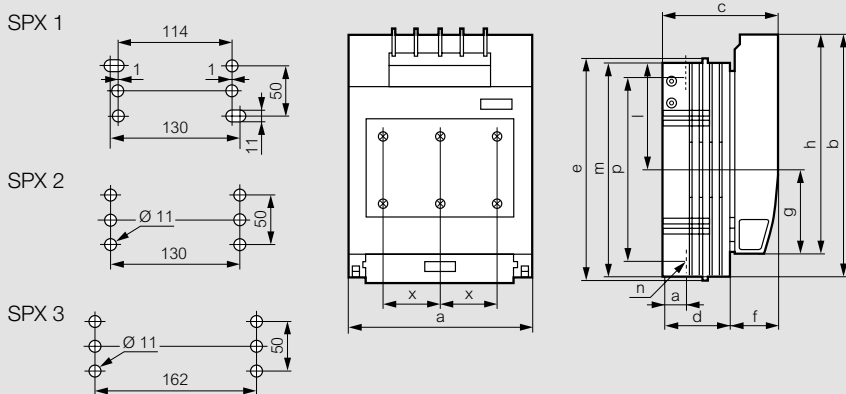
SPX 000 obj. č. 6 052 00



SPX 00 obj. č. 6 052 02



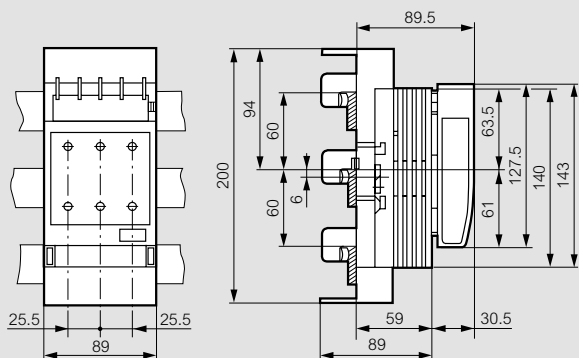
SPX1 obj. č. 6 052 04, SPX2 obj. č. 6 052 06, SPX 3 obj. č. 6 052 08



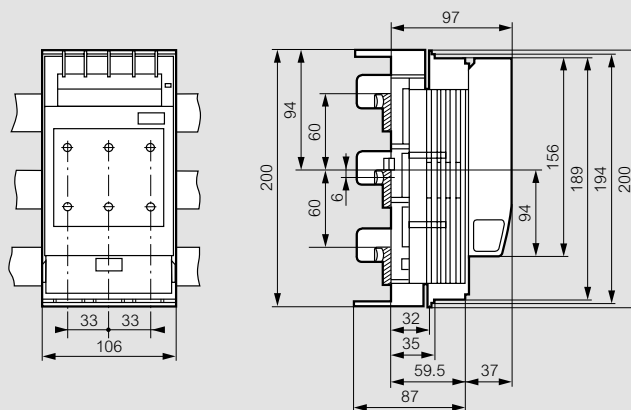
Obj. č.	a	b	c	d	e	f	g	h	l	m	p	q	r	x
6 052 04	184	243	111,5	66	220	45,5	84	220	107	214,5	185	21,5	M10	57
6 052 06	210	288	128	80	-	48	92	249	124	255	210	25	M10	65
6 052 08	256	300	142,5	94,5	-	48	98,5	259	127,5	267	210	30	M12	81

Montáž SPX na systém prípojnic s osovou vzdialenosťou 60 mm

SPX 000 obj. č. 6 052 01



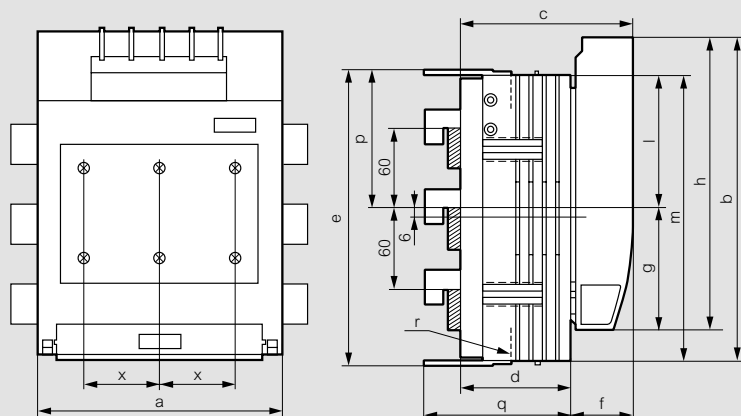
SPX 00 obj. č. 6 052 03



SPX poistkové odpínače

pre nožové poistky (pokračovanie)

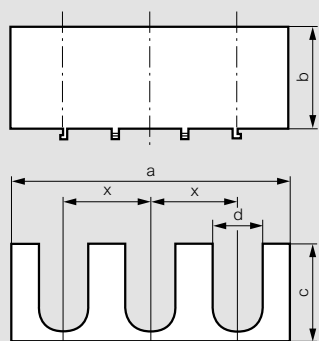
SPX 1 obj. č. 6 052 05, SPX 2 obj. č. 6 052 07, SPX 3 obj. č. 6 052 09



Obj. č.	a	b	c	d	e	f	g	h	l	m	p	q	r	x
6 052 05	184	243	128,5	83	221	45,5	90	220	101	214,5	104,5	110,5	M10	57
6 052 07	210	288	145	97	228	48	98	249	118	255	128	124,5	M10	65
6 052 09	256	300	159,5	111,5	285	48	104,5	259	121,5	267	136,5	139	M12	81

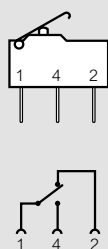
Príslušenstvo

Izolačné kryty

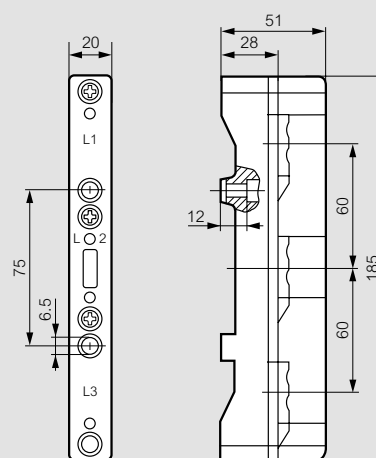


Obj. č.	a	b	c	d	x
6 052 31	105	34	46	22	33
6 052 32	182,5	68	65	33	57
6 052 33	208,5	51,5	79	43	65

Signalizačný kontakt obj. č. 6 052 30



Držiak prípojnic s osovou vzdialenosťou 60 mm Obj. č. 6 052 46



SPX³-V vertikálne poistkové odpínače

pre nožové poistky, montáž na systém prípojnic s osovou vzdialenosťou 185 mm

Technické charakteristiky

Typ	SPX ³ -V 00 185 mm	SPX ³ -V 1 185 mm	SPX ³ -V 2 185 mm	SPX ³ -V 3 185 mm
Cartridge size	00	1	2	3
Menovitý prúd In	160 A	250 A	400 A	630 A
Druh prúdu	AC (50-60 Hz)	AC (50-60 Hz)	AC (50-60 Hz)	AC (50-60 Hz)
Menovité napätie Un	690 V AC	690 V AC	690 V AC	690 V AC
Menovité izolačné napätie Ue	800 V	1000 V	1000 V	1000 V
Menovité impulzné výdržné napätie Uimp	8 kV	8 kV	8 kV	8 kV
Kategória použitia podľa STN EN 60947-3	400 V	-	AC-23 B	AC-23 B
	500 V	AC-22 B	AC-22 B	AC-22 B
	690 V	AC-21 B (125 A)	AC-21 B	AC-21 B
Menovitý podmienený krátkodobý skratový prúd (s poistkami gG/gL)	500 V	100 kA	120 kA	120 kA
	690 V	100 kA	100 kA	100 kA
Straty na pól (bez poistky)	28 W	24 W	60 W	118 W

Pripojenie

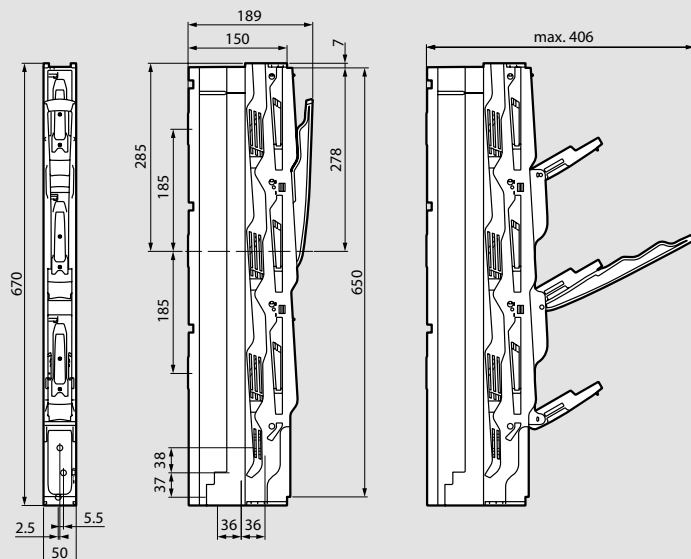
Veľkosť	Skrutkové svorky	Svorky na priame pripojenie	Svorky na pevné a ohybné neupravené Al/Cu vodiče
00	M8 70 mm ²	-	1 x 10 - 70 mm ² rm, sm, f, f+AE 1 x 95 mm ² rm, sm, f
1	M12 2 x 185 mm ² - 240 mm ²	sm: 1 x 35 - 150 mm ² se: 1 x 50 - 185 mm ² rm: 1 x 35 - 70 mm ² re: 1 x 50 mm ² Md 32 - 40 Nm sm: 2 x 35 - 150 mm ² se: 2 x 5 + C20 - 185 mm ² rm: 2 x 35 - 70 mm ² re: 2 x 35 - 50 mm ² Md 18 - 24 Nm	-

Veľkosť	Skrutkové svorky	Svorky na priame pripojenie	Svorky na pevné a ohybné neupravené Al/Cu vodiče
2	M12 2 x 185 mm ² - 240 mm ²	sm: 1 x 35 - 150 mm ² se: 1 x 50 - 185 mm ² rm: 1 x 35 - 70 mm ² re: 1 x 50 mm ² Md 32 - 40 Nm sm: 2 x 35 - 150 mm ² se: 2 x 50 - 185 mm ² rm: 2 x 35 - 70 mm ² re: 2 x 35 - 50 mm ² Md 18 - 24 Nm	-
3	M12 2 x 185 mm ² - 240 mm ²	sm: 1 x 35 - 150 mm ² se: 1 x 50 - 185 mm ² rm: 1 x 35 - 70 mm ² re: 1 x 50 mm ² Md 32 - 40 Nm sm: 2 x 35 - 150 mm ² se: 2 x 50 - 185 mm ² rm: 2 x 35 - 70 mm ² re: 2 x 35 - 50 mm ² Md 18 - 24 Nm	-

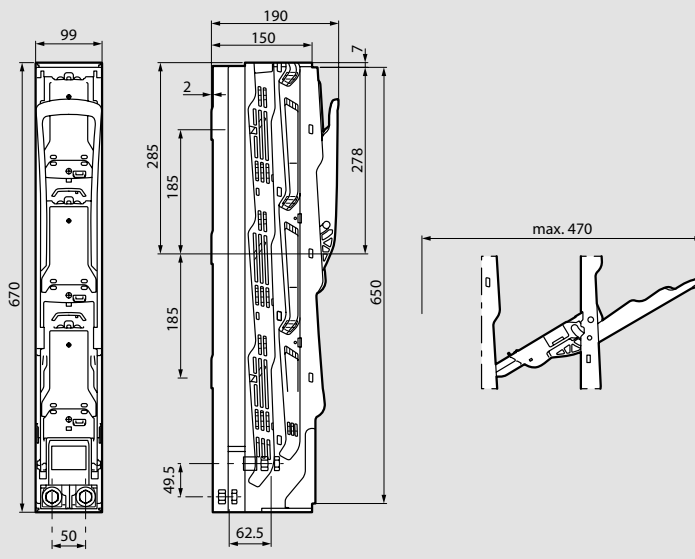
Typ kábla:
sm: pletený sektorový
se: pevný sektorový
rm: pletený guľatý
re: pevný guľatý
f: flexibilný
AE: ukončený dutinkou

Rozmery (mm)

Montáž SPX³-V 00 obj. č. 6 058 50 na systém prípojnic s osovou vzdialenosťou 185 mm

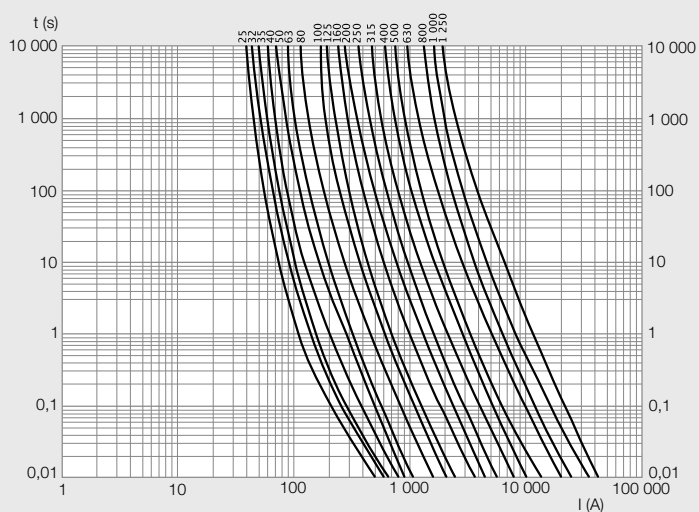


Montáž SPX³-V obj. č. 6 058 51/52/53 na systém prípojnic s osovou vzdialenosťou 185 mm

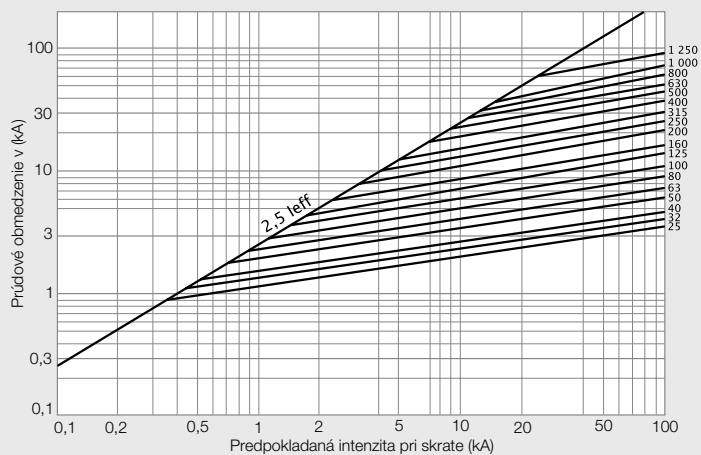


Tavná charakteristika

Typ gG



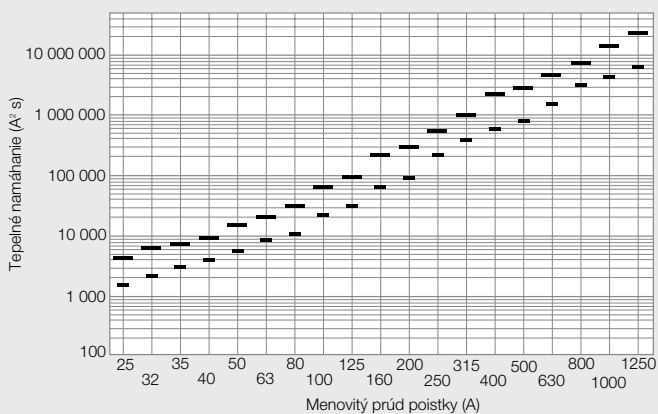
Krivka prúdového obmedzenia pre poistky typu gG⁽¹⁾



1 : Pre poistky typu aM: prosím, kontaktujte nás

Tepelné namáhanie ($\int I^2 dt$)

Typ gG (pri 500 V \sim)



- Celkové maximálne tepelné namáhanie pri kritickom prúde.
- - - Celkové maximálne tepelné namáhanie pri kritickom prúde pred zapálením oblúka.

SP poistkové odpínače



0 215 36



0 216 01

Menovitý prúd 50 A (SP 51) a 80 A (SP 58).
Montáž na symetrickú lištu DIN alebo na montážnu dosku.

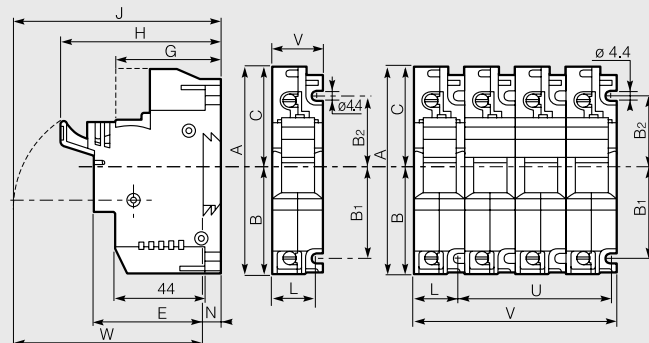
Bal.	Obj. č.	Poistkové odpínače SP 51 pre valcové poistky 14 x 51 mm	Prierez pripojenia	Počet modulov š. 17,5 mm
5	0 215 01	Jednopolový	1 x 35 mm ²	1,5
1	0 215 03	Dvojpolový	alebo	3
1	0 215 04	Trojpolový	2 x 16 mm ²	4,5
1	0 215 05	3 póly + N		6
Odpínač SP 51 so signalizačným kontaktom 5 A / 250 V\sim				
Testuje prítomnosť vložky, jej pretavenia a chráni pred chodom s iba 1 fázou.				
1	0 215 36	Trojpolový	1 x 35 mm ² alebo 2 x 16 mm ²	4,5

Bal.	Obj. č.	Poistkové odpínače SP 58 pre valcové poistky 22 x 58 mm	Prierez pripojenia	Počet modulov š. 17,5 mm
3	0 216 01	Jednopolový	1 x 50 mm ²	2
1	0 216 04	Trojpolový	alebo	6
1	0 216 05	3 póly + N	2 x 25 mm ²	8
Odpínač SP 58 so signalizačným kontaktom 5 A / 250 V\sim				
Testuje prítomnosť vložky, jej pretavenia a chráni pred chodom iba s 1 fázou.				
1	0 216 36	Trojpolový	2 x 25 mm ²	

Bal.	Obj. č.	Príslušenstvo	Počet modulov š. 17,5 mm
6	0 216 92	Modul signalizácie Montáž na pravú stranu odpínača SP 51 alebo 58 5A – 250 V \sim na signalizáciu polohy	0,5
Prídavný signalizačný kontakt 5A – 250 V\sim			
Pre SP 51 alebo 58 obj. č. 0 215 36 – 0 216 36			
10	0 216 95	Dodáva sa spolu s príslušenstvom na pripavenie	
Spojovací diel na spojenie niekoľkých jednopólových odpínačov			
5	0 216 96	SP 51 alebo SP 58 Dĺžka 300 mm. Reže sa na potrebnú dĺžku.	
Podložka na uzamknutie prístroja zámkom			
10	0 216 98	Na uzamknutie viacpólových odpínačov SP 51 a SP 58 v otvorenej polohe visiacim zámkom	

SP poistkové odpínače

Rozmery



V mm	A	B	B ₁	B ₂	C	E	G	H 1 pól	H viacpólový	J 1 pól
SP 51	106	54,5	45	35	51,5	55	53	81	84	96
SP 58	140	74	65	45	66	59	53	87	90	111

V mm	J viacpólový	L	N	U dvojpólový	U trojpolový	U štvorpólový
SP 51	99	20,7	9	26,5	53	79,5
SP 58	114	27	9	36	72	108

V mm	V jednopólový	V dvojpólový	V trojpolový	V štvorpólový	W jednopólový	W viacpólový
SP 51	26,5	53	79,5	106	87	90
SP 58	36	72	108	144	101	109

Výberová tabuľka poistiek

Typ	Menovitá intenzita prúdu	Max. menovitý prúd poistky			
		400 V \sim		500 V \sim	
		gG	aM	gG	aM
SP 51	50 A	50	50	40	25
SP 58	80 A	80	80	80	50

Stupeň krytia: IP 2X

Degradácia parametrov

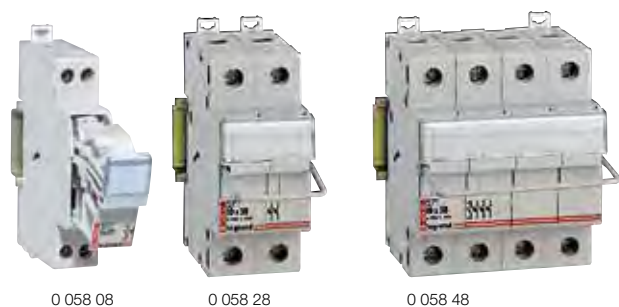
Uvážiť degradáciu parametrov je potrebné v prípade vysokej prevádzkovej teploty

- Optimálna prevádzková teplota je 35 °C. Pri zvýšení teploty o každých 10 °C sa znižuje I_n poistky o 1 stupeň
- Výkon vedľa seba zapojených pólov odpínačov

2 - 3 póly	0,9 x I _n
4 - 5 - 6 pólov	0,8 x I _n
7 - 8 - 9 pólov	0,7 x I _n
≥ 10 pólov	0,6 x I _n

Uvedené koeficienty sa vzťahujú na základnú menovitú hodnotu poistkového odpínača

modulové poistkové odpínače



V súlade s normou STN EN 60947-3.
Pre valcové poistky 10 x 38 mm.

Bal.	Obj. č.	Odpínače	Menovité napätie	Počet modulov š. 17,5 mm
1	0 058 08	Jednopólový	500 V \sim	1
10	0 058 18	1 pól + N	500 V \sim	1
5	0 058 28	Dvojpoľový	500 V \sim	2
1	0 058 38	Trojpoľový	500 V \sim	3
2	0 058 48	3 póly + N	500 V \sim	4
Prepájacie súpravy				
10	0 057 92	Pre 2 jednopoľové odpínače		
10	0 057 93	Pre 3 jednopoľové odpínače		
10	0 057 94	Pre 4 jednopoľové odpínače		

Doplnkové príslušenstvo

10	0 057 90	Indikátor pretavenia poistky 250 V \sim	
1	0 057 96	Pomocný kontakt NO + NC 5 A / 250 V \sim (počet modulov š. 17,5 mm: 0,5)	Indikátor pretavenia poistky
3	0 057 99	Držiak na visiaci zámok Ø 5 mm	
3	0 044 43	Visiaci zámok Ø 5 mm	Plombovateľný kryt svoriek
2	0 044 44	Plombovateľný kryt svoriek (4 oddeliteľné póly)	
6	0 044 47	Izolačná priečka na vzájomné oddelenie fázových vodičov	Izolačná priečka

Príslušenstvo na pripájanie (str. 141)

priemyselné valcové poistky



Rozmery a technické charakteristiky (str. 97-99)

Bal.		Obj. č.		Valcové poistky typu gG				
		Bez signalizácie pretavenia	So signalizáciou pretavenia	Menovitý prúd (A)	Napätie (V \sim)	Vypínacia schopnosť (A)		
V súlade s normou STN EN 60269								
Poistky 8,5 x 31,5 mm								
					400	20 000		
10	0 123 01			1				
10	0 123 02	0 124 02		2				
10	0 123 04	0 124 04		4				
10	0 123 06	0 124 06		6				
10	0 123 08	0 124 08		8				
10	0 123 10			10				
10		0 124 10		10				
10	0 123 12	0 124 12		12				
10	0 123 16	0 124 16		16				
Poistky 10 x 38 mm								
							500	100 000
10	0 133 94			0,5				
10	0 133 01			1				
10	0 133 02	0 134 02		2				
10	0 133 04	0 134 04		4				
10	0 133 06	0 134 06		6				
10	0 133 08	0 134 08		8				
10	0 133 10	0 134 10		10				
10	0 133 12	0 134 12		12				
10	0 133 16	0 134 16		16				
10	0 133 20	0 134 20		20				
10	0 133 25	0 134 25		25				
Poistky 14 x 51 mm								
					500	100 000		
10	0 143 02			2				
10	0 143 04	0 145 04		4				
10	0 143 06	0 145 06		6				
10	0 143 10	0 145 10		10				
10	0 143 16	0 145 16		16				
10	0 143 20	0 145 20		20				
10	0 143 25	0 145 25		25				
10	0 143 32	0 145 32		32				
10	0 143 40	0 145 40		40				
10	0 143 50	0 145 50		50				
Poistky 22 x 58 mm								
							500	100 000
10	0 153 10	0 155 10		10				
10	0 153 16	0 155 16		16				
10	0 153 20	0 155 20		20				
10	0 153 25	0 155 25		25				
10	0 153 32	0 155 32		32				
10	0 153 40	0 155 40		40				
10	0 153 50	0 155 50		50				
10	0 153 63	0 155 63		63				
10	0 153 80	0 155 80		80				

priemyselné valcové poistky

priemyselné valcové poistky



0 120 04 0 130 08 0 140 12 0 151 50

Bal.	Obj. č.	Valcové poistky typu aM (na motorickú záťaž)		
		Menovitý prúd (A)	Napätie (V \sim)	Vypínacia schopnosť (A)
Poistka podľa schválenia Bureau Véritas				
Poistky v súlade s normou STN EN 60269				
	Bez signalizácie pretavenia	So signalizáciou pretavenia		
Poistky 8,5 x 31,5 mm				
10	0 120 01	1	400	20 000
10	0 120 02	2		
10	0 120 04	4		
10	0 120 06	6		
10	0 120 08	8		
10	0 120 10	10		
Poistky 10 x 38 mm				
10	0 130 92	0,25	500	100 000
10	0 130 95	0,50		
10	0 130 01	1		
10	0 130 02	2		
10	0 130 04	4		
10	0 130 06	6		
10	0 130 08	8		
10	0 130 10	10		
10	0 130 12	12		
10	0 130 16	16		
10	0 130 20 ⁽¹⁾	20	400	
10	0 130 25 ⁽¹⁾	25	400	
Poistky 14 x 51 mm				
10	0 140 02	2	500	100 000
10	0 140 04	4		
10	0 140 06	6		
10	0 140 08	8		
10	0 140 10	10		
10	0 140 12	12		
10	0 140 16	16		
10	0 140 20	20		
10	0 140 25	25		
10	0 140 32	32		
10	0 140 40	40	400	
10	0 140 45	45	400	
10	0 140 50	50	400	
Poistky 22 x 58 mm				
10	0 150 16	16	500	100 000
10	0 150 20	20		
10	0 150 25	25		
10	0 150 32	32		
10	0 150 40	40		
10	0 150 50	50		
10	0 150 63	63		
10	0 150 80	80		

Bal.	Obj. č.	Vložky na neutrálne vodiče
10	0 123 00	8,5 x 31,5
10	0 133 00	10 x 38
10	0 143 00	14 x 51
10	0 153 00	22 x 58



Selektivita medzi poistkami podľa normy STN EN 60269-2-1

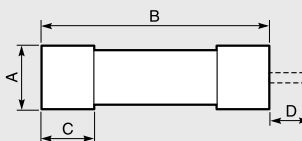
Menovitý prúd nadradenej poistky typu gG	Max. nominálny prúd podradenej poistky na zabezpečenie selektivity	
	typ aM	typ gG
2		
4	1	1
6	2	2
8	2	2
10	2	4
12	2	4
16	4	6
20	6	10
25	8	16
32	10	20
35	12	20
40	12	25
50	16	32
63	20	40
80	25	50

Menovitý prúd nadradenej poistky typu aM	Max. nominálny prúd podradenej poistky na zabezpečenie selektivity	
	typ aM	typ gG
2	1	1
4	2	4
6	2	6
8	4	8
10	6	10
12	6	12
16	10	16
20	12	20
25	12	25
32	20	32
36	20	32
40	25	32
50	25	40
63	40	50
80	50	63

Ochrana elektrických motorov

Motor						Poistka					
3-fázový 230 V	3-fázový 400 V		3-fázový 500 V		10 x 38		14 x 51		22 x 58		
výkon kW	In (A)	výkon kW	In (A)	výkon kW	In (A)	typ gG	typ aM	typ gG	typ aM	typ gG	typ aM
0,37	1,8	0,37	1,03	0,75	1,5	4	2	4	2		
0,75	3,5	0,75	1	1,5	2,6	6	4	6	4		
1,1	4,4	2,2	3	3,7	5,9	12	6	12	6		
1,8	7	3	4	4	6,5	16	8	16	8	16	
2,2	8,7	4	5,5	5,5	9	20	10	20	10	20	
3	11,5	5,5	7,5	7,5	12	25	12	25	12	25	
4	14,3	7,5	10	11	18,4		20	32	20	32	20
5,5	20	11	15	15	23		25 ⁽¹⁾	50	25	50	25
7,5	27	15	20	18,5	28,5			32	50	32	
10	35	18,5	25	25	39,4			40	63	40	
11	39	22	30	30	45			50	80	50	
15	52	25	34	40	60					63	
18,5	64	30	40	45	65					80	
22	75	37	50	51	75					80	

Rozmery



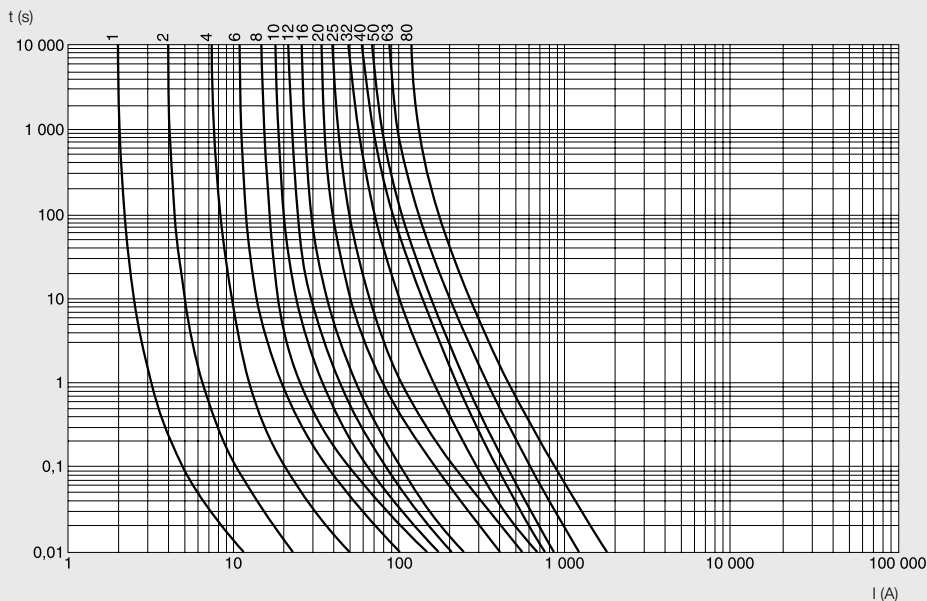
Poistka	A	B	C	D
8,5 x 31,5 mm	8,5	31,5	6,3	-
10 x 38 mm	10,3	38	10	-
14 x 51 mm	14,3	51	13	7,5
22 x 58 mm	22,2	58	16	7,5

1 : Max 400 V

1 : preťaženie nie je popísané normami

Vypínacia schopnosť poistiek od 10 x 38 vyššie má hodnotu 100 000 A. Sú preto vhodnou ochranou aj v tých najkritickejších prevádzkových situáciách.

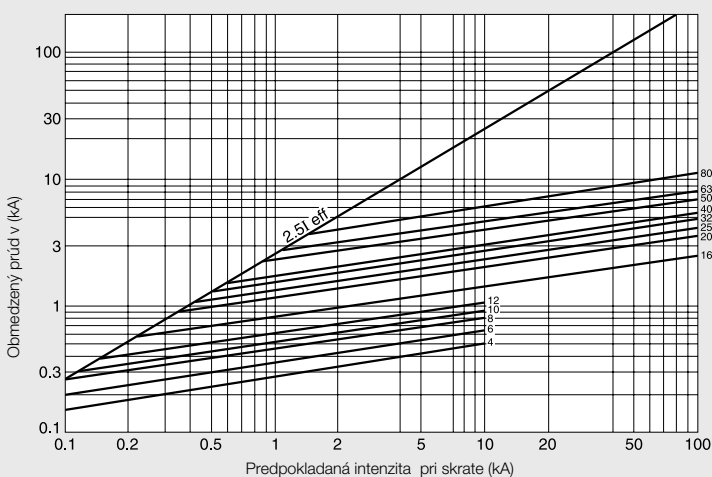
Tavná charakteristika



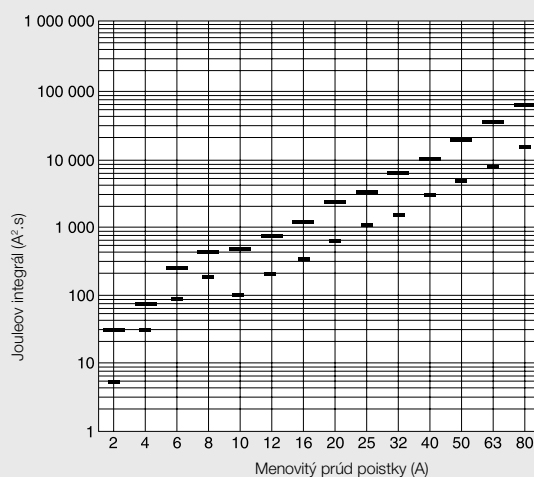
Tepelné straty pri menovitom prúde (W)

Veľkosť poistky	Menovitý prúd poistky (A)														
	1	2	4	6	8	10	12	16	20	25	32	40	50	63	80
10 x 38	0,27	0,50	0,90	1,05	1,30	1,35	1,45	2,20	2,50	3,50					
14 x 51		0,80	0,90	1,40		2		2,60	3,10	3,50	3,50	3,70	4,60		
22 x 58			1,50	1,60		1,90		3	2,90	3,90	3,60	3,90	5,30	6,30	8

Krivka prúdového obmedzenia



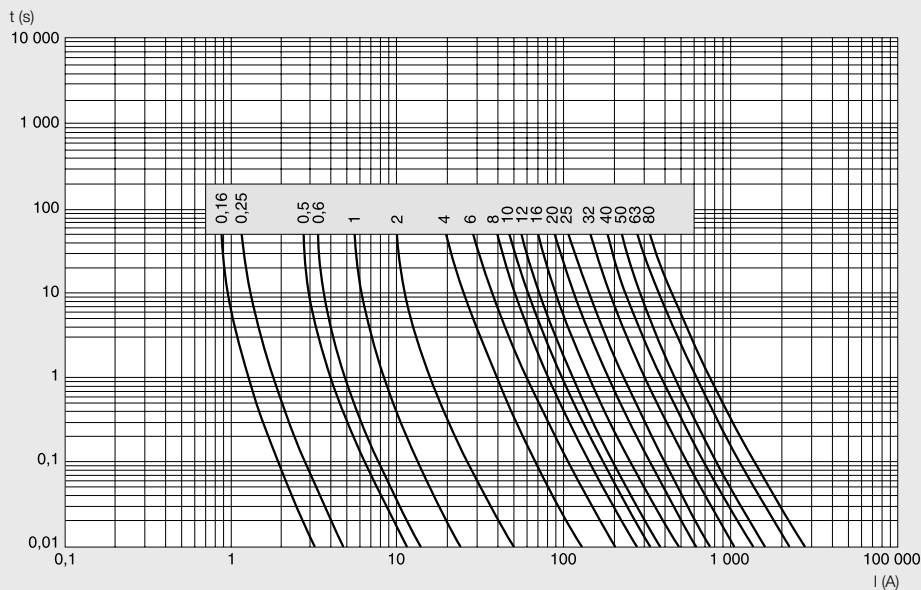
Obmedzenie energie pri 500 V~ (I² dt)



- Oblúčkový stav
- - - Predoblúčkový stav

priemyselné valcové poistky aM

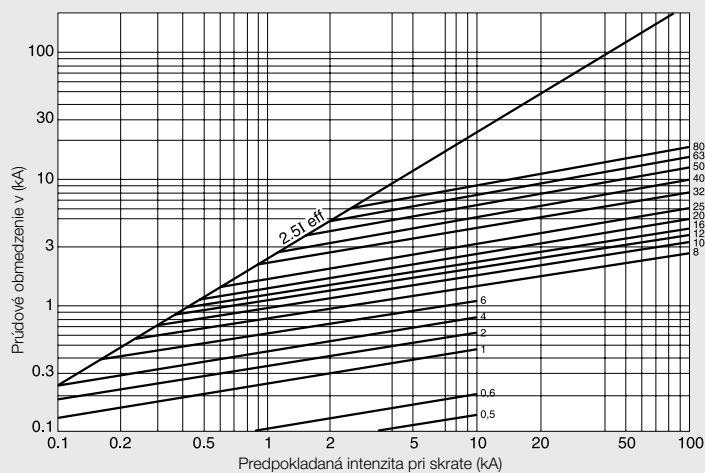
Tavná charakteristika



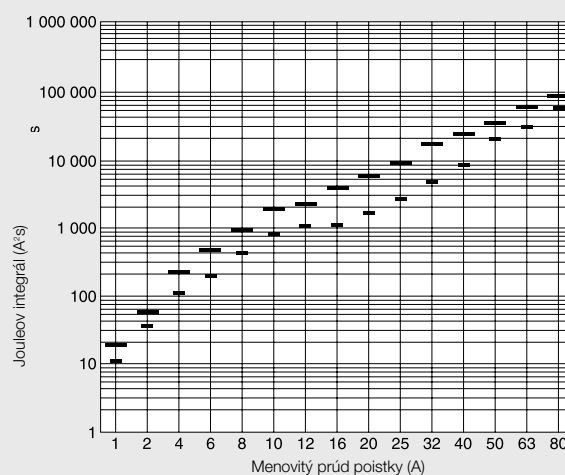
Tepelné straty pri menovitom prúde (W)

Veľkosť poistky	Menovitý prúd poistky (A)																	
	0,25	0,5	1	2	4	6	8	10	12	16	20	25	32	40	45	50	63	80
10 x 38	0,02	0,04	0,08	0,12	0,17	0,30	0,35	0,40	0,45	0,70	1,00	1,20						
14 x 51			0,12	0,15	0,25	0,30	0,40	0,50	0,65	0,90	1,00	1,20	1,55	2,10	2,15	2,55		
22 x 58										0,90	1,10	1,35	1,60	1,90		3,00	4,10	5,20

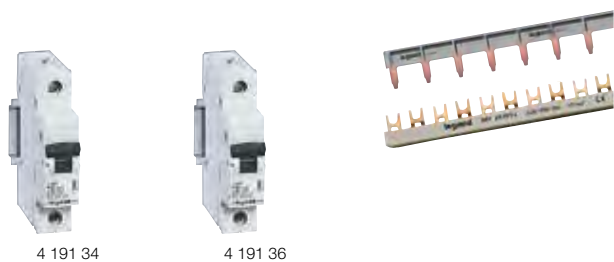
Krivka prúdového obmedzenia



Obmedzenie energie pri 500 V~ (I² dt)



- Oblúkový stav
- Predoblúkový stav

RX³ 6000
modulárne ističe do 63 A - charakteristika B


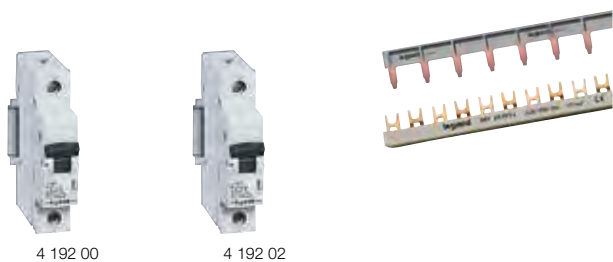
 Technické charakteristiky na www.legrand.sk

V súlade s STN EN 60898-1
 Nie je možné pripojiť pomocné kontakty, vypínacie a podpäťové spúšte, motorové pohony a prídavné bloky prúdových chráničov
 Kompatibilné s kolíkovými aj vidlicovými prepojovacími hrebeňmi
 Vypínacia schopnosť:
 [6000] - STN EN 60898-1 - 230/400 V~
 6 kA - STN EN 60947-2 - 230/400 V~

Bal.	Obj. č.	1-pólové 230/400 V~	
	Char.B	Menovitý prúd In (A)	Počet modulov
12	4 191 33	6	1
12	4 191 34	10	1
12	4 191 35	13	1
12	4 191 36	16	1
12	4 191 37	20	1
12	4 191 38	25	1
12	4 191 39	32	1
12	4 191 40	40	1
12	4 191 41	50	1
12	4 191 42	63	1

Bal.	Obj. č.	2-pólové 230/400 V~	
	Char.B	Menovitý prúd In (A)	Počet modulov
1	4 191 55	6	2
1	4 191 56	10	2
1	4 191 57	13	2
1	4 191 58	16	2
1	4 191 59	20	2
1	4 191 60	25	2
1	4 191 61	32	2
1	4 191 62	40	2
1	4 191 63	50	2
1	4 191 64	63	2

Bal.	Obj. č.	3-pólové 400 V~	
	Char.B	Menovitý prúd In (A)	Počet modulov
1	4 191 66	6	3
1	4 191 67	10	3
1	4 191 68	13	3
1	4 191 69	16	3
1	4 191 70	20	3
1	4 191 71	25	3
1	4 191 72	32	3
1	4 191 73	40	3
1	4 191 74	50	3
1	4 191 75	63	3

RX³ 6000
modulárne ističe do 63 A - charakteristika C


 Technické charakteristiky na www.legrand.sk

V súlade s STN EN 60898-1
 Nie je možné pripojiť pomocné kontakty, vypínacie a podpäťové spúšte, motorové pohony a prídavné bloky prúdových chráničov
 Kompatibilné s kolíkovými aj vidlicovými prepojovacími hrebeňmi
 Vypínacia schopnosť:
 [6000] - STN EN 60898-1 - 230/400 V~
 6 kA - STN EN 60947-2 - 230/400 V~

Bal.	Obj. č.	1-pólové 230/400 V~	
	Char.C	Menovitý prúd In (A)	Počet modulov
12	4 191 99	6	1
12	4 192 00	10	1
12	4 192 01	13	1
12	4 192 02	16	1
12	4 192 03	20	1
12	4 192 04	25	1
12	4 192 05	32	1
12	4 192 06	40	1
12	4 192 07	50	1
12	4 192 08	63	1

Bal.	Obj. č.	2-pólové 230/400 V~	
	Char.C	Menovitý prúd In (A)	Počet modulov
1	4 192 21	6	2
1	4 192 22	10	2
1	4 192 23	13	2
1	4 192 24	16	2
1	4 192 25	20	2
1	4 192 26	25	2
1	4 192 27	32	2
1	4 192 28	40	2
1	4 192 29	50	2
1	4 192 30	63	2

Bal.	Obj. č.	3-pólové 400 V~	
	Char.C	Menovitý prúd In (A)	Počet modulov
1	4 192 32	6	3
1	4 192 33	10	3
1	4 192 34	13	3
1	4 192 35	16	3
1	4 192 36	20	3
1	4 192 37	25	3
1	4 192 38	32	3
1	4 192 39	40	3
1	4 192 40	50	3
1	4 192 41	63	3

RX³ prúdové chrániče

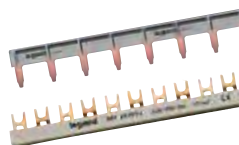
prúdové chrániče do 80 A - typy AC a A



4 020 25



4 020 70



Rozmery na www.legrand.sk

V súlade s STN EN 61008-1

- Typ AC : citlivý na striedavé rozdielové prúdy
 - Typ A : citlivý na striedavý aj pulzujúci jednosmerný rozdielový prúd
- Kompatibilné s kolíkovými aj vidlicovými prepojovacími hrebeňmi
Nie je možné pripojiť pomocné kontakty, vypínacie a podpäťové spúšte a motorové pohony

Bal.	Obj. č.	2-pólové - 230 V \sim		
		Typ AC		
		Citlivosť (mA)	In (A)	Počet modulov
1	4 020 24	30	25	2
1	4 020 25	30	40	2
1	4 020 26	30	63	2
1	4 020 27	30	80	2
1	4 020 28	100	25	2
1	4 020 29	100	40	2
1	4 020 30	100	63	2
1	4 020 32	300	25	2
1	4 020 33	300	40	2
1	4 020 34	300	63	2
		Typ A		
1	4 020 36	30	25	2
1	4 020 37	30	40	2
1	4 020 38	30	63	2

Bal.	Obj. č.	4-pólové - 400 V \sim neutrál na pravej strane		
		Typ AC		
		Citlivosť (mA)	In (A)	Počet modulov
1	4 020 62	30	25	4
1	4 020 63	30	40	4
1	4 020 64	30	63	4
1	4 020 66	100	25	4
1	4 020 67	100	40	4
1	4 020 68	100	63	4
1	4 020 70	300	25	4
1	4 020 71	300	40	4
1	4 020 72	300	63	4
		Typ A		
1	4 020 74	30	25	4
1	4 020 75	30	40	4
1	4 020 76	30	63	4

RX³ prúdové chrániče

technické charakteristiky

■ Typ AC - Bežné aplikácie

Prúdové chrániče typu AC sú citlivé na sínusové striedavé reziduálne prúdy. Vo väčšine prípadov (bežné aplikácie) sa používajú na detekciu striedavého rozdielového prúdu pri frekvencii 50 Hz.

■ Typ A - Špeciálne aplikácie: prioritné obvody

V porovnaní s klasickým prúdovým chráničom typu AC dokážu prúdové chrániče typu A detegovať aj pulzujúce jednosmerné rozdielové prúdy. Používajú sa v prípadoch, keď poruchové prúdy nie sú čisto sínusové. Sú zvlášť vhodné na použitie v obvodoch so zdrojmi jednosmerných zložiek (frekvenčné meniče, regulátory otáčok atď.).



Pre detailné informácie navštívte:
www.legrand.sk



TX³-6 6000

modulárne ističe do 63 A - charakteristika B a C



4 034 34

4 035 33

4 035 49

Technické charakteristiky na www.legrand.sk

V súlade s STN EN 60898-1

Kompatibilné s kolíkovými aj vidlicovými prepojovacími hrebeňmi

Vypínacia schopnosť:

6000 - STN EN 60898-1 - 230/400 V~

6 kA - STN EN 60947-2 - 230/400 V~

Je možné vybaviť príslušenstvom DX³ - pomocné a signalizačné kontakty,

vypínacie a podpäťové spúšte, motorové pohony (str. 114-115)

Nie je možné pripojiť prídavné bloky prúdových chráničov

Bal.	Obj. č.	1-pólové 230/400 V~		Menovitý prúd In (A)	Počet modulov
	Char.B	Char.C			
10	4 033 50	4 034 27		2	1
10	4 033 53	4 034 30		6	1
10	4 033 55	4 034 32		10	1
10	4 033 56	4 034 33		13	1
10	4 033 57	4 034 34		16	1
10	4 033 58	4 034 35		20	1
10	4 033 59	4 034 36		25	1
10	4 033 60	4 034 37		32	1
10	4 033 61	4 034 38		40	1
10	4 033 62	4 034 39		50	1
10	4 033 63	4 034 40		63	1

Bal.	Obj. č.	2-pólové 230/400 V~		Menovitý prúd In (A)	Počet modulov
	Char.B	Char.C			
1	4 033 80	4 035 21		2	2
1	4 033 83	4 035 24		6	2
1	4 033 85	4 035 26		10	2
1	4 033 86	4 035 27		13	2
1	4 033 87	4 035 28		16	2
1	4 033 88	4 035 29		20	2
1	4 033 89	4 035 30		25	2
1	4 033 90	4 035 31		32	2
1	4 033 91	4 035 32		40	2
1	4 033 92	4 035 33		50	2
1	4 033 93	4 035 34		63	2

Bal.	Obj. č.	3-pólové 400 V~		Menovitý prúd In (A)	Počet modulov
	Char.B	Char.C			
1	4 033 95	4 035 38		2	3
1	4 033 98	4 035 41		6	3
1	4 034 00	4 035 43		10	3
1	4 034 01	4 035 44		13	3
1	4 034 02	4 035 45		16	3
1	4 034 03	4 035 46		20	3
1	4 034 04	4 035 47		25	3
1	4 034 05	4 035 48		32	3
1	4 034 06	4 035 49		40	3
1	4 034 07	4 035 50		50	3
1	4 034 08	4 035 51		63	3

Bal.	Obj. č.	4-pólové 400 V~		Menovitý prúd In (A)	Počet modulov
	Char.B	Char.C			
1	4 034 10	4 035 55		2	4
1	4 034 13	4 035 58		6	4
1	4 034 15	4 035 60		10	4
1	4 034 16	4 035 61		13	4
1	4 034 17	4 035 62		16	4
1	4 034 18	4 035 63		20	4
1	4 034 19	4 035 64		25	4
1	4 034 20	4 035 65		32	4
1	4 034 21	4 035 66		40	4
1	4 034 22	4 035 67		50	4
1	4 034 23	4 035 68		63	4

DX³ 6000 - 10 kA

modulárne ističe do 40 A - charakteristika B a C



4 074 76

Technické charakteristiky na www.legrand.sk

V súlade s STN EN 60898-1

Možnosť prepojenia kolíkovými prepojovacími hrebeňmi

Vypínacia schopnosť:

6000 - STN EN 60898-1 - 230 V~

10 kA - STN EN 60947-2 - 230 V~

Je možné vybaviť príslušenstvom DX³ - pomocné a signalizačné kontakty,

vypínacie a podpäťové spúšte, motorové pohony (str. 114-115)

Bal.	Obj. č.	1-pólové + N 230 V~		N na pravej strane	Menovitý prúd In (A)	Počet modulov
	Char.B	Char.C				
1	4 074 67	4 077 33			0,5	1
1	4 074 68	4 077 34			1	1
1	4 074 69	4 077 35			2	1
1	4 074 70	4 077 36			3	1
1	4 074 72	4 077 38			6	1
1	4 074 73	4 077 40			10	1
10	4 074 75	4 077 42			16	1
1	4 074 76	4 077 43			20	1
1	4 074 77	4 077 44			25	1
1	4 074 78	4 077 45			32	1
1	4 074 79	4 077 46			40	1

TX³-6 6000

modulárne ističe do 63 A - charakteristika D



4 037 19

4 037 38

4 037 59

Technické charakteristiky na www.legrand.sk

V súlade s STN EN 60898-1

Kompatibilné s kolíkovými aj vidlicovými prepojovacími hrebeňmi

Vypínacia schopnosť:

[6000] - STN EN 60898-1 - 230/400 V~

6 kA - STN EN 60947-2 - 230/400 V~

Je možné vybaviť príslušenstvom DX³ - pomocné a signalizačné kontakty,

vypínacie a podpäťové spúšte, motorové pohony (str. 114-115)

Nie je možné pripojiť prídavné bloky prúdových chráničov

Bal. Obj. č. 1-pólové 230/400 V~

Bal.	Obj. č.	Char.D	Menovitý prúd In (A)	Počet modulov
1	4 037 13		1	1
1	4 037 14		2	1
1	4 037 15		3	1
1	4 037 17		6	1
1	4 037 19		10	1
1	4 037 20		13	1
1	4 037 21		16	1
1	4 037 22		20	1
1	4 037 23		25	1
1	4 037 24		32	1
1	4 037 25		40	1
1	4 037 26		50	1
1	4 037 27		63	1

2-pólové 230/400 V~

Bal.	Obj. č.	Char.D	Menovitý prúd In (A)	Počet modulov
1	4 037 30		1	2
1	4 037 31		2	2
1	4 037 32		3	2
1	4 037 34		6	2
1	4 037 36		10	2
1	4 037 37		13	2
1	4 037 38		16	2
1	4 037 39		20	2
1	4 037 40		25	2
1	4 037 41		32	2
1	4 037 42		40	2
1	4 037 43		50	2
1	4 037 44		63	2

3-pólové 400 V~

Bal.	Obj. č.	Char.D	Menovitý prúd In (A)	Počet modulov
1	4 037 47		1	3
1	4 037 48		2	3
1	4 037 49		3	3
1	4 037 51		6	3
1	4 037 53		10	3
1	4 037 54		13	3
1	4 037 55		16	3
1	4 037 56		20	3
1	4 037 57		25	3
1	4 037 58		32	3
1	4 037 59		40	3
1	4 037 60		50	3
1	4 037 61		63	3

4-pólové 400 V~

Bal.	Obj. č.	Char.D	Menovitý prúd In (A)	Počet modulov
1	4 037 64		1	4
1	4 037 65		2	4
1	4 037 66		3	4
1	4 037 68		6	4
1	4 037 70		10	4
1	4 037 71		13	4
1	4 037 72		16	4
1	4 037 73		20	4
1	4 037 74		25	4
1	4 037 75		32	4
1	4 037 76		40	4
1	4 037 77		50	4
1	4 037 78		63	4

PRÍSLUŠENSTVO A OVLÁDANIE NA DIALĽKU

Spoločné príslušenstvo a ovládanie na diaľku

Signalizačné a ovládacie príslušenstvo a motorové pohony sú spoločné pre ističe a prúdové chrániče TX³ aj DX³. Pomocné a signalizačné kontakty je možné prepojiť vidlicovou prepájacou zbernicou.



1-modulový motorový pohon, str. 115

KOMPAKTNÁ VEĽKOSŤ

1-modulové motorové pohony na ovládanie 1- až 4-pólových modulárnych prístrojov.



Pomocné kontakty, str. 114

LAHKÁ MONTÁŽ

Jednoduché pripevnenie k istiacim prístrojom. Dobrý prístup k svorkám. Možnosť prepojenia prepájacími hrebeňmi.



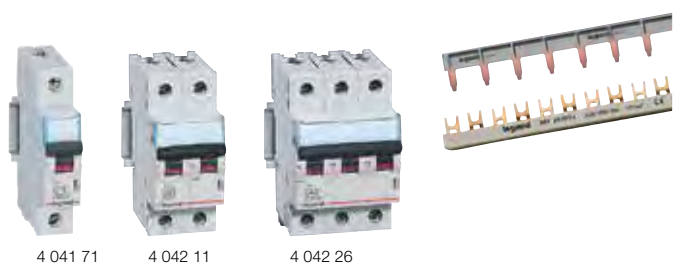
Prepätová spúšť, str. 114
Motorové pohony s automatickým resetom, str. 115

DOSTUPNÉ FUNKCIE

- pomocné alebo signalizačné kontakty
- vypínacie spúšte
- podpäťové spúšte
- prepätové spúšte
- motorové pohony a motorové pohony s automatickým resetom

TX³-10 **10000** - 10 kA

modulárne ističe do 63 A - charakteristika B a C



Technické charakteristiky na www.legrand.sk

V súlade s STN EN 60898-1

Kompatibilné s kolíkovými aj vidlicovými prepojovacími hrebeňmi

Vypínacia schopnosť:

10000 - STN EN 60898-1 - 230/400 V~

10 kA - STN EN 60947-2 - 230/400 V~

Je možné vybaviť príslušenstvom DX³ - pomocné a signalizačné kontakty, vypínacie a podpäťové spúšte, motorové pohony (str. 114-115)

Nie je možné pripojiť prídavné bloky prúdových chráničov

Bal.		Obj. č.		1-pólové 230/400 V~		Menovitý prúd In (A)		Počet modulov	
		Char.B	Char.C						
10		4 040 77	4 041 63	1	1				
10		4 040 78	4 041 64	2	1				
10		4 040 79	4 041 65	3	1				
10		4 040 80	4 041 66	4	1				
10		4 040 81	4 041 67	6	1				
10		4 040 82	4 041 69	10	1				
10		4 040 83	4 041 70	13	1				
10		4 040 84	4 041 71	16	1				
10		4 040 85	4 041 72	20	1				
10		4 040 86	4 041 73	25	1				
10		4 040 87	4 041 74	32	1				
10		4 040 88	4 041 75	40	1				
10		4 040 89	4 041 76	50	1				
10		4 040 90	4 041 77	63	1				

Bal.		Obj. č.		3-pólové 400 V~		Menovitý prúd In (A)		Počet modulov	
		Char.B	Char.C						
1		4 041 19	4 042 14	1	3				
1		4 041 20	4 042 15	2	3				
1		4 041 21	4 042 16	3	3				
1		4 041 22	4 042 17	4	3				
1		4 041 23	4 042 18	6	3				
1		4 041 24	4 042 20	10	3				
1		4 041 25	4 042 21	13	3				
1		4 041 26	4 042 22	16	3				
1		4 041 27	4 042 23	20	3				
1		4 041 28	4 042 24	25	3				
1		4 041 29	4 042 25	32	3				
1		4 041 30	4 042 26	40	3				
1		4 041 31	4 042 27	50	3				
1		4 041 32	4 042 28	63	3				

Bal.		Obj. č.		3-pólové + N 230/400 V~		N na pravej strane		Menovitý prúd In (A)		Počet modulov	
		Char.B	Char.C								
1		4 041 33	-	1	4						
1		4 041 34	4 042 32	2	4						
1		4 041 35	-	3	4						
1		4 041 36	-	4	4						
1		4 041 37	4 042 35	6	4						
1		4 041 38	4 042 37	10	4						
1		4 041 39	4 042 38	13	4						
1		4 041 40	4 042 39	16	4						
1		4 041 41	4 042 40	20	4						
1		4 041 42	4 042 41	25	4						
1		4 041 43	4 042 42	32	4						
1		4 041 44	4 042 43	40	4						
1		4 041 45	4 042 44	50	4						
1		4 041 46	4 042 45	63	4						

Bal.		Obj. č.		2-pólové 230/400 V~		Menovitý prúd In (A)		Počet modulov	
		Char.B	Char.C						
1		4 041 05	4 041 97	1	2				
1		4 041 06	4 041 98	2	2				
		4 041 07	4 041 99	3	2				
		4 041 08	4 041 00	4	2				
1		4 041 09	4 042 01	6	2				
1		4 041 10	4 042 03	10	2				
1		4 041 11	4 042 04	13	2				
1		4 041 12	4 042 05	16	2				
1		4 041 13	4 042 06	20	2				
1		4 041 14	4 042 07	25	2				
1		4 041 15	4 042 08	32	2				
1		4 041 16	4 042 09	40	2				
1		4 041 17	4 042 10	50	2				
1		4 041 18	4 042 11	63	2				

Bal.		Obj. č.		4-pólové 400 V~		Menovitý prúd In (A)		Počet modulov	
		Char.B	Char.C						
1		4 041 47	4 042 48	1	4				
1		4 041 48	4 042 49	2	4				
1		4 041 49	4 042 50	3	4				
1		4 041 50	4 042 51	4	4				
1		4 041 51	4 042 52	6	4				
1		4 041 52	4 042 54	10	4				
1		4 041 53	4 042 55	13	4				
1		4 041 54	4 042 56	16	4				
1		4 041 55	4 042 57	20	4				
1		4 041 56	4 042 58	25	4				
1		4 041 57	4 042 59	32	4				
1		4 041 58	4 042 60	40	4				
1		4 041 59	4 042 61	50	4				
1		4 041 60	4 042 62	63	4				

TX³ prúdové chrániče

od 16 A do 100 A - typy AC a A



Technické charakteristiky na www.legrand.sk

V súlade s STN EN 61008-1

Kompatibilné s kolíkovými aj vidlicovými prepojavacími hrebeňmi

- Typ AC : citlivý na striedavé reziduálne prúdy
- Typ A : citlivý na striedavé aj pulzujúce jednosmerné reziduálne prúdy
- Typ Hpi : citlivé na reziduálne prúdy so striedavými aj jednosmernými zložkami, zvýšená odolnosť proti nežiadanej vypnutiu

Bal. Obj. č. 2-pólové - 230 V~

Bal.	Obj. č.	Typ AC	Citlivosť (mA)	In (A)	Počet modulov
1	4 115 02	Typ AC	10	16	2
1	4 115 09	Typ AC	30	25	2
1	4 115 10	Typ AC	30	40	2
1	4 115 11	Typ AC	30	63	2
1	4 115 12	Typ AC	30	80	2
1	4 115 13	Typ AC	30	100	2
1	4 115 19	Typ AC	100	25	2
1	4 115 20	Typ AC	100	40	2
1	4 115 21	Typ AC	100	63	2
1	4 115 22	Typ AC	100	80	2
1	4 115 23	Typ AC	100	100	2
1	4 115 29	Typ AC	300	25	2
1	4 115 30	Typ AC	300	40	2
1	4 115 31	Typ AC	300	63	2
1	4 115 32	Typ AC	300	80	2
1	4 115 33	Typ AC	300	100	2
1	4 115 47	Typ AC	300 selektívny	63	2
1	4 115 52	Typ A	10	16	2
1	4 115 59	Typ A	30	25	2
1	4 115 60	Typ A	30	40	2
1	4 115 61	Typ A	30	63	2
1	4 115 62	Typ A	30	80	2
1	4 115 64	Typ A	100	25	2
1	4 115 65	Typ A	100	40	2
1	4 115 66	Typ A	100	63	2
1	4 115 67	Typ A	100	80	2
1	4 115 74	Typ A	300	25	2
1	4 115 75	Typ A	300	40	2
1	4 115 76	Typ A	300	63	2
1	4 115 77	Typ A	300	80	2
1	4 115 87	Typ A	300 selektívny	63	2
1	4 115 95	Typ Hpi	30	25	2
1	4 115 96	Typ Hpi	30	40	2
1	4 115 97	Typ Hpi	30	63	2
1	4 115 98	Typ Hpi	30	80	2

Bal. Obj. č. 4-pólové 400 V~

Bal.	Obj. č.	Typ AC	Citlivosť (mA)	In (A)	Počet modulov
1	4 117 07	Typ AC	30	25	4
1	4 117 08	Typ AC	30	40	4
1	4 117 09	Typ AC	30	63	4
1	4 117 10	Typ AC	30	80	4
1	4 117 17	Typ AC	100	25	4
1	4 117 18	Typ AC	100	40	4
1	4 117 19	Typ AC	100	63	4
1	4 117 20	Typ AC	100	80	4
1	4 117 27	Typ AC	300	25	4
1	4 117 28	Typ AC	300	40	4
1	4 117 29	Typ AC	300	63	4
1	4 117 30	Typ AC	300	80	4
1	4 117 37	Typ AC	500	25	4
1	4 117 38	Typ AC	500	40	4
1	4 117 39	Typ AC	500	63	4
1	4 117 40	Typ AC	500	80	4
1	4 117 48	Typ AC	300 selektívny	40	4
1	4 117 49	Typ AC	300 selektívny	63	4
1	4 117 64	Typ A	30	25	4
1	4 117 65	Typ A	30	40	4
1	4 117 66	Typ A	30	63	4
1	4 117 67	Typ A	30	80	4
1	4 117 68	Typ A	30	100	4
1	4 117 74	Typ A	100	25	4
1	4 117 75	Typ A	100	40	4
1	4 117 76	Typ A	100	63	4
1	4 117 77	Typ A	100	80	4
1	4 117 78	Typ A	100	100	4
1	4 117 84	Typ A	300	25	4
1	4 117 85	Typ A	300	40	4
1	4 117 86	Typ A	300	63	4
1	4 117 87	Typ A	300	80	4
1	4 117 88	Typ A	300	100	4
1	4 117 95	Typ A	500	40	4
1	4 117 96	Typ A	500	63	4
1	4 117 97	Typ A	500	80	4
1	4 117 98	Typ A	500	100	4
1	4 118 04	Typ A	300 selektívny	40	4
1	4 118 05	Typ A	300 selektívny	63	4
1	4 118 14	Typ Hpi	30	25	4
1	4 118 15	Typ Hpi	30	40	4
1	4 118 16	Typ Hpi	30	63	4
1	4 118 17	Typ Hpi	30	80	4

DX³ 10000 - 16 kA

modulárne ističe do 125 A - charakteristika B a C



4 088 69

4 089 43

Technické charakteristiky na www.legrand.sk

V súlade s STN EN 60898-1

Kompatibilné s kolíkovými aj vidlicovými prepojovacími hrebeňmi (okrem 80 A, 100 A a 125 A ističov)

Vypínacia schopnosť:

10000 - STN EN 60898-1 - 400 V~

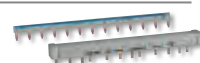
16 kA - STN EN 60947-2 - 400 V~

Je možné vybaviť príslušenstvom DX³ - pomocné a signalizačné kontakty, vypínacie a podpätňové spúšťače, motorové pohony (str. 114-115) a prídavné bloky prúdových chráničov (str. 112)

1-pólové 230/400 V~				4-pólové 400 V~					
Bal.	Obj. č.		Menovitý prúd In (A)	Počet modulov	Bal.	Obj. č.		Menovitý prúd In (A)	Počet modulov
	Char.B	Char.C				Char.B	Char.C		
1	4 088 65	4 091 07	1	1	1	4 090 58	4 093 29	1	4
1	4 088 66	4 091 08	2	1	1	4 090 59	4 093 30	2	4
1	4 088 67	4 091 09	3	1	1	4 090 60	4 093 31	3	4
1	4 088 69	4 091 11	6	1	1	4 090 62	4 093 33	6	4
1	4 088 70	4 091 12	10	1	1	4 090 63	4 093 34	10	4
1	4 088 71	4 091 13	13	1	1	4 090 64	4 093 35	13	4
1	4 088 72	4 091 14	16	1	1	4 090 65	4 093 36	16	4
1	4 088 73	4 091 15	20	1	1	4 090 66	4 093 37	20	4
1	4 088 74	4 091 16	25	1	1	4 090 67	4 093 38	25	4
1	4 088 75	4 091 17	32	1	1	4 090 68	4 093 39	32	4
1	4 088 76	4 091 18	40	1	1	4 090 69	4 093 40	40	4
1	4 088 77	4 091 19	50	1	1	4 090 70	4 093 41	50	4
1	4 088 78	4 091 20	63	1	1	4 090 71	4 093 42	63	4
1		4 091 40	80	1,5	1	4 090 89	4 093 62	80	6
1		4 091 41	100	1,5	1	4 090 90	4 093 63	100	6
1		4 091 42	125	1,5	1		4 093 64	125	6

2-pólové 230/400 V~			
Bal.	Char.B	Char.C	Počet modulov
1	4 089 35	4 091 95	2
1	4 089 36	4 091 96	2
1	4 089 37	4 091 97	2
1	4 089 39	4 091 99	2
1	4 089 40	4 092 00	2
1	4 089 41	4 092 01	2
1	4 089 42	4 092 02	2
1	4 089 43	4 092 03	2
1	4 089 44	4 092 04	2
1	4 089 45	4 092 05	2
1	4 089 46	4 092 06	2
1	4 089 47	4 092 07	2
1	4 089 48	4 092 08	2
1	4 089 66	4 092 28	3
1	4 089 67	4 092 29	3
1		4 092 30	3

3-pólové 400 V~			
Bal.	Char.B	Char.C	Počet modulov
1	4 089 84	4 092 47	3
1	4 089 85	4 092 48	3
1	4 089 86	4 092 49	3
1	4 089 88	4 092 51	3
1	4 089 89	4 092 52	3
1	4 089 90	4 092 53	3
1	4 089 91	4 092 54	3
1	4 089 92	4 092 55	3
1	4 089 93	4 092 56	3
1	4 089 94	4 092 57	3
1	4 089 95	4 092 58	3
1	4 089 96	4 092 59	3
1	4 089 97	4 092 60	3
1	4 090 15	4 092 80	4,5
1	4 090 16	4 092 81	4,5
1		4 092 82	4,5



DX³ 10000 - 16 kA

modulárne ističe do 125 A - charakteristika D



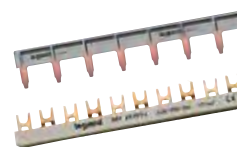
4 095 08

DX³ -DC 16 kA - pre jednosmerný prúd

modulárne ističe pre jednosmerný prúd



4 095 69



Technické charakteristiky na www.legrand.sk

V súlade s STN EN 60898-1

Kompatibilné s kolíkovými aj vidlicovými prepojovacími hrebeňmi (okrem 80 A, 100 A a 125 A ističov)

Vypínacia schopnosť:

10000 - STN EN 60898-1 - 400 V \sim

16 kA - STN EN 60947-2 - 400 V \sim

Je možné vybaviť príslušenstvom DX³ - pomocné a signalizačné kontakty, vypínacie a podpäťové spúšte, motorové pohony (str. 114-115) a prídavné bloky prúdových chráničov (str. 112)

Bal.	Obj. č.	1-pólové 230 V \sim	
	Char.D	Menovitý prúd In (A)	Počet modulov
1	4 094 25	2	1
1	4 094 28	6	1
1	4 094 30	10	1
1	4 094 32	16	1
1	4 094 33	20	1
1	4 094 34	25	1
1	4 094 35	32	1
1	4 094 36	40	1
1	4 094 37	50	1
1	4 094 38	63	1

	Char.D	Menovitý prúd In (A)	Počet modulov
1	4 094 44	2	2
1	4 094 47	6	2
1	4 094 49	10	2
1	4 094 51	16	2
1	4 094 52	20	2
1	4 094 53	25	2
1	4 094 54	32	2
1	4 094 55	40	2
1	4 094 56	50	2
1	4 094 57	63	2
1	4 094 58	80	3
1	4 094 59	100	3
1	4 094 60	125	3

	Char.D	Menovitý prúd In (A)	Počet modulov
1	4 094 92	2	3
1	4 094 95	6	3
1	4 094 97	10	3
1	4 094 99	16	3
1	4 095 00	20	3
1	4 095 01	25	3
1	4 095 02	32	3
1	4 095 03	40	3
1	4 095 04	50	3
1	4 095 05	63	3
1	4 095 06	80	4,5
1	4 095 07	100	4,5
1	4 095 08	125	4,5

	Char.D	Menovitý prúd In (A)	Počet modulov
1	4 095 26	2	4
1	4 095 29	6	4
1	4 095 31	10	4
1	4 095 33	16	4
1	4 095 34	20	4
1	4 095 35	25	4
1	4 095 36	32	4
1	4 095 37	40	4
1	4 095 38	50	4
1	4 095 39	63	4
1	4 095 40	80	6
1	4 095 41	100	6
1	4 095 42	125	6

Bal.	Obj. č.	Ističe pre jednosmerný prúd	
Vypínacia schopnosť:			
16 kA - STN EN 60947-2 - 230 V =			
10 kA - STN EN 60947-2 - 400 V =			
6 kA - STN EN 60947-2 - 500 V =			
Počet istených pólov: 2			
Magnetická spúšť nastavená medzi: 5 a 7 In			
		Menovitý prúd In (A)	Počet modulov
1	4 095 59	0,5	2
1	4 095 60	1	2
1	4 095 61	1,6	2
1	4 095 62	2	2
1	4 095 63	3	2
1	4 095 64	4	2
1	4 095 65	6	2
1	4 095 66	8	2
1	4 095 67	10	2
1	4 095 68	16	2
1	4 095 69	20	2
1	4 095 70	25	2
1	4 095 71	32	2
1	4 095 72	40	2
1	4 095 73	50	2
1	4 095 74	63	2

DX³ - 25 kA

Modulárne ističe od 2 A do 125 A



4 097 72



4 098 03



4 098 24



4 098 33



Oranžové značenie = 25 kA

Technické charakteristiky na www.legrand.sk

Vypínacia schopnosť:
25 kA - STN EN 60947-2 - 400 V \sim
Možnosť vybaviť príslušenstvom DX³ (str. 114-115)

Bal.	Obj. č.	DX ³ - 25 kA - charakteristika C	
		1-pólové 230/400 V\sim	
	Char.C	Menovitý prúd In (A)	Počet modulov
1	4 097 52	2	1
1	4 097 53	6	1
1	4 097 54	10	1
1	4 097 55	16	1
1	4 097 56	20	1
1	4 097 57	25	1
1	4 097 58	32	1,5
1	4 097 59	40	1,5
1	4 097 60	50	1,5
1	4 097 61	63	1,5
1	4 097 62	80	1,5
1	4 097 63	100	1,5
1	4 097 64	125	1,5
		2-pólové - 230/400 V\sim	
1	4 097 65	2	2
1	4 097 66	6	2
1	4 097 67	10	2
1	4 097 68	16	2
1	4 097 69	20	2
1	4 097 70	25	2
1	4 097 71	32	2
1	4 097 72	40	3
1	4 097 73	50	3
1	4 097 74	63	3
1	4 097 75	80	3
1	4 097 76	100	3
1	4 097 77	125	3
		3-pólové - 400 V\sim	
1	4 097 78	2	3
1	4 097 79	6	3
1	4 097 80	10	3
1	4 097 81	16	3
1	4 097 82	20	3
1	4 097 83	25	3
1	4 097 84	32	4,5
1	4 097 85	40	4,5
1	4 097 86	50	4,5
1	4 097 87	63	4,5
1	4 097 88	80	4,5
1	4 097 89	100	4,5
1	4 097 90	125	4,5
		4-pólové - 400 V\sim	
1	4 097 91	2	4
1	4 097 92	6	4
1	4 097 93	10	4
1	4 097 94	16	4
1	4 097 95	20	4
1	4 097 96	25	4
1	4 097 97	32	6
1	4 097 98	40	6
1	4 097 99	50	6
1	4 098 00	63	6
1	4 098 01	80	6
1	4 098 02	100	6
1	4 098 03	125	6

Bal.	Obj. č.	DX ³ - 25 kA - charakteristika D	
		1-pólové 230/400 V\sim	
	Char.D	Menovitý prúd In (A)	Počet modulov
1	4 098 04	2	1
1	4 098 05	6	1
1	4 098 06	10	1
1	4 098 07	16	1,5
1	4 098 08	20	1,5
1	4 098 09	25	1,5
1	4 098 10	32	1,5
1	4 098 11	40	1,5
1	4 098 12	50	1,5
1	4 098 13	63	1,5
1	4 098 14	80	1,5
1	4 098 15	100	1,5
1	4 098 16	125	1,5
		2-pólové - 230/400 V\sim	
1	4 098 17	2	2
1	4 098 18	6	2
1	4 098 19	10	2
1	4 098 20	16	2
1	4 098 21	20	2
1	4 098 22	25	2
1	4 098 23	32	3
1	4 098 24	40	3
		3-pólové - 400 V\sim	
1	4 098 30	2	3
1	4 098 31	6	3
1	4 098 32	10	3
1	4 098 33	16	4,5
1	4 098 34	20	4,5
1	4 098 35	25	4,5
1	4 098 36	32	4,5
1	4 098 37	40	4,5
1	4 098 38	50	4,5
1	4 098 39	63	4,5
1	4 098 40	80	4,5
1	4 098 41	100	4,5
1	4 098 42	125	4,5
		4-pólové - 400 V\sim	
1	4 098 43	2	4
1	4 098 44	6	4
1	4 098 45	10	4
1	4 098 46	16	6
1	4 098 47	20	6
1	4 098 48	25	6
1	4 098 49	32	6
1	4 098 50	40	6
1	4 098 51	50	6
1	4 098 52	63	6
1	4 098 53	80	6
1	4 098 54	100	6
1	4 098 55	125	6

DX³ - 36 kA

Modulárne ističe od 10 A do 80 A



Technické charakteristiky na www.legrand.sk

Vypínacia schopnosť:
36 kA - STN EN 60947-2 - 400 V \sim
Možnosť vybaviť príslušenstvom DX³ (str. 114-115)

Bal.	Obj. č.	DX ³ - 36 kA - charakteristika C	
		2-pólové - 230/400 V\sim	
		Menovitý prúd In (A)	Počet modulov
1	4 100 07	10	1,5
1	4 100 08	16	1,5
1	4 100 09	20	1,5
1	4 100 10	25	1,5
1	4 100 11	32	1,5
1	4 100 12	40	1,5
1	4 100 13	50	1,5
1	4 100 14	63	1,5
1	4 100 15	80	1,5
		3-pólové - 400 V\sim	
1	4 100 20	10	4,5
1	4 100 21	16	4,5
1	4 100 22	20	4,5
1	4 100 23	25	4,5
1	4 100 24	32	4,5
1	4 100 25	40	4,5
1	4 100 26	50	4,5
1	4 100 27	63	4,5
1	4 100 28	80	4,5
		4-pólové - 400 V\sim	
1	4 100 33	10	6
1	4 100 34	16	6
1	4 100 35	20	6
1	4 100 36	25	6
1	4 100 37	32	6
1	4 100 38	40	6
1	4 100 39	50	6
1	4 100 40	63	6
1	4 100 41	80	6

DX³ - 50 kA

Modulárne ističe od 10 A do 63 A



Technické charakteristiky na www.legrand.sk

Vypínacia schopnosť:
50 kA - STN EN 60947-2 - 400 V \sim
Možnosť vybaviť príslušenstvom DX³ (str. 114-115)

Bal.	Obj. č.	DX ³ - 50 kA - charakteristika C a D			
		1-pólové 230/400 V\sim			
		Menovitý prúd In (A)		Počet modulov	
1	4 101 34	10	4 101 86	1,5	
1	4 101 35	16	4 101 87	1,5	
1	4 101 36	20	4 101 88	1,5	
1	4 101 37	25	4 101 89	1,5	
1	4 101 38	32	4 101 90	1,5	
1	4 101 39	40	4 101 91	1,5	
1	4 101 40	50	4 101 92	1,5	
1	4 101 41	63	4 101 93	1,5	
		2-pólové - 230/400 V\sim			
1	4 101 47	10	4 101 99	3	
1	4 101 48	16	4 102 00	3	
1	4 101 49	20	4 102 01	3	
1	4 101 50	25	4 102 02	3	
1	4 101 51	32	4 102 03	3	
1	4 101 52	40	4 102 04	3	
1	4 101 53	50		3	
1	4 101 54	63		3	
		3-pólové - 400 V\sim			
1	4 101 60	10	4 102 12	4,5	
1	4 101 61	16	4 102 13	4,5	
1	4 101 62	20	4 102 14	4,5	
1	4 101 63	25	4 102 15	4,5	
1	4 101 64	32	4 102 16	4,5	
1	4 101 65	40	4 102 17	4,5	
1	4 101 66	50	4 102 18	4,5	
1	4 101 67	63	4 102 19	4,5	
		4-pólové - 400 V\sim			
1	4 101 73	10	4 102 25	6	
1	4 101 74	16	4 102 26	6	
1	4 101 75	20	4 102 27	6	
1	4 101 76	25	4 102 28	6	
1	4 101 77	32	4 102 29	6	
1	4 101 78	40	4 102 30	6	
1	4 101 79	50	4 102 31	6	
1	4 101 80	63	4 102 32	6	

Pre detailné rozmery navštívte www.legrand.sk



DX³ 6000 - 10 kA prúdové chrániče s nadprúdovou ochranou

Typy AC, A a Hpi



4 110 13



4 111 89

Technické charakteristiky na www.legrand.sk

V súlade s STN EN 61009-1

Kompatibilné s kolíkovými aj vidlicovými prepojovacími hrebeňmi

- Typ AC : citlivý na striedavé reziduálne prúdy
 - Typ A : citlivý na striedavé aj pulzujúce jednosmerné reziduálne prúdy
 - Typ Hpi : citlivý na reziduálne prúdy so striedavými aj jednosmernými zložkami, zvýšená odolnosť proti nežiadanej vypnutiu
- Vypínacia schopnosť 6000 A podľa STN EN 61009-1 a 10 kA podľa STN EN 60947-2

Bal. Obj. č. 1-pólové + N 230 V~

Bal.	Obj. č.	Char.B	Menovitý prúd In (A)	Počet modulov
N na pravej strane				
Typ AC 10 mA				
1	4 109 07	16	2	
Typ AC 30 mA				
1	4 109 18	6	2	
1	4 109 19	10	2	
1	4 109 20	13	2	
1	4 109 21	16	2	
1	4 109 22	20	2	
1	4 109 23	25	2	
1	4 109 24	32	2	
1	4 109 25	40	2	
Typ A 10 mA				
1	4 109 47	16	2	
Typ A 30 mA				
1	4 109 62	6	2	
1	4 109 63	10	2	
1	4 109 64	13	2	
1	4 109 65	16	2	
1	4 109 66	20	2	
1	4 109 67	25	2	
1	4 109 68	32	2	
1	4 109 69	40	2	

Bal.	Obj. č.	Char.C	Menovitý prúd In (A)	Počet modulov
Typ AC 10 mA				
1	4 109 95	16	2	
Typ AC 30 mA				
1	4 110 10	6	2	
1	4 110 11	10	2	
1	4 110 13	16	2	
1	4 110 14	20	2	
1	4 110 15	25	2	
1	4 110 16	32	2	
1	4 110 17	40	2	
Typ A 10 mA				
1	4 110 43	16	2	
Typ A 30 mA				
1	4 110 58	6	2	
1	4 110 59	10	2	
1	4 110 61	16	2	
1	4 110 62	20	2	
1	4 110 63	25	2	
1	4 110 64	32	2	
1	4 110 65	40	2	
Typ A 300 mA				
1	4 110 81	10	2	
1	4 110 83	16	2	
1	4 110 84	20	2	
Typ Hpi 30 mA				
1	4 111 02	6	2	
1	4 111 03	10	2	
1	4 111 04	13	2	
1	4 111 05	16	2	
1	4 111 06	20	2	
1	4 111 07	25	2	
1	4 111 08	32	2	
1	4 111 09	40	2	

Bal. Obj. č. 4-pólové 400 V~

Bal.	Obj. č.	Char.B	Menovitý prúd In (A)	Počet modulov
Typ AC 300 mA				
1	4 113 59	16	4	
1	4 113 60	20	4	
1	4 113 80	32	4	
Typ AC 1 000 mA				
1	4 113 50	10	4	
1	4 113 61	16	4	
1	4 113 62	20	4	
1	4 113 81	32	4	
Typ A 30 mA				
1	4 112 23	10	4	
1	4 113 56	13	4	
1	4 112 24	16	4	
1	4 112 25	20	4	
1	4 112 26	25	4	
1	4 112 27	32	4	
Typ A 300 mA				
1	4 112 28	10	4	
1	4 112 29	16	4	
1	4 112 30	20	4	
1	4 112 31	25	4	
1	4 112 32	32	4	

Bal.	Obj. č.	Char.C	Menovitý prúd In (A)	Počet modulov
Typ AC 30 mA				
1	4 111 85	10	4	
1	4 111 86	16	4	
1	4 111 87	20	4	
1	4 111 88	25	4	
1	4 111 89	32	4	
1	4 111 90	40	7	
1	4 111 91	50	7	
1	4 111 92	63	7	
Typ AC 300 mA				
1	4 112 04	10	4	
1	4 112 05	16	4	
1	4 112 06	20	4	
1	4 112 07	25	4	
1	4 112 08	32	4	
1	4 112 09	40	7	
1	4 112 10	50	7	
1	4 112 11	63	7	
Typ A 30 mA				
1	4 112 33	10	4	
1	4 112 34	16	4	
1	4 112 35	20	4	
1	4 112 36	25	4	
1	4 112 37	32	4	
Typ A 300 mA				
1	4 112 38	10	4	
1	4 112 39	16	4	
1	4 112 40	20	4	
1	4 112 41	25	4	
1	4 112 42	32	4	
Typ Hpi 30 mA				
1	4 112 44	16	4	
1	4 112 45	20	4	
1	4 112 46	25	4	
1	4 112 47	32	4	

DX³ 10000 - 10 kA prúdové chrániče s nadprúdovou ochranou Typy AC, A a A-G



4 109 72



4 109 76

Technické charakteristiky na www.legrand.sk

V súlade s STN EN 61009-1

Kompatibilné s kolíkovými aj vidlicovými prepojovacími hrebeňmi

- Typ AC : citlivý na striedavé reziduálne prúdy
 - Typ A : citlivý na striedavé aj pulzujúce jednosmerné reziduálne prúdy
 - Typ A-G : citlivý na reziduálne prúdy so striedavými aj jednosmernými zložkami, zvýšená odolnosť proti nežiadanej vypnutiu
- Vypínacia schopnosť 10000 A podľa STN EN 61009-1 a 10 kA podľa STN EN 60947-2

Bal.	Obj. č.	1-pólové + N 230 V~	
		N na pravej strane	
		Typ AC 30 mA	
	Char.B	Menovitý prúd In (A)	Počet modulov
1	4 109 71	10	2
1	4 109 72	16	2
1	4 109 73	20	2
1	4 109 74	25	2
1	4 109 75	32	2
1	4 109 76	40	2
		Typ A 30 mA	
1	4 112 85	6	2
1	4 112 86	10	2
1	4 112 87	13	2
1	4 112 88	16	2
1	4 112 89	20	2
1	4 112 90	25	2
1	4 112 91	32	2
1	4 112 92	40	2
		Typ A-G 30 mA	
1	4 113 02	10	2
1	4 113 03	13	2
1	4 113 04	16	2
1	4 113 05	20	2
1	4 113 06	25	2
		Typ AC 30 mA	
	Char.C	Menovitý prúd In (A)	Počet modulov
1	4 109 78	10	2
1	4 109 79	16	2
1	4 109 80	20	2
1	4 109 81	25	2
1	4 109 82	32	2
1	4 109 83	40	2
		Typ A 30 mA	
1	4 112 93	6	2
1	4 112 94	10	2
1	4 112 95	13	2
1	4 112 96	16	2
1	4 112 97	20	2
1	4 112 98	25	2
1	4 112 99	32	2
1	4 113 00	40	2
		Typ A-G 30 mA	
1	4 113 10	10	2
1	4 113 11	13	2
1	4 113 12	16	2
1	4 113 13	20	2
1	4 113 14	25	2

MANUÁLNE INVERZNÉ PREPÍNAČE, ČELNÉ OVLÁDACIE RUKOVÄTI

Objavte nové produkty

Vďaka novým manuálnym inverzným prepínačom zdroja napájania môžete skvalitniť dodávku elektrickej energie vo vašej inštalácii.

Vonkajšie čelné ovládacie rukoväti umožňujú jednoduché ovládanie modulárnych prístrojov bez nutnosti otvoriť dvere rozvádzača.



Manuálny inverzný prepínač, str. 115

MANUÁLNY INVERZNÝ PREPÍNAČ ZDROJA NAPÁJANIA

Pre 2P, 3P a 4P ističe DX³ a modulárne vypínače s možnosťou vypínania na diaľku. Služi na manuálne prepínanie napájania medzi sieťou a záložným zdrojom.



Čelná ovládacia rukoväť, str. 115

VONKAJŠIA RUKOVÄŤ

Pre všetky prístroje RX³, TX³ a DX³ od 2P a viac. Umožňuje manuálne ovládanie modulárnych prístrojov bez nutnosti otvoriť dvere rozvádzača. Dostupné v dvoch prevedeniach: s čiernou alebo žltou-červenou rukoväťou.



Ďalšie nové produkty:

Pridavné bloky prúdových chráničov DX³ s integrovanou meracou jednotkou, **str. 113**



DX³ prídavné bloky prúdových chráničov

pre ističe DX³ so šírkou 1 modulu/pól



4 104 01



4 104 71



4 105 55

Technické charakteristiky na www.legrand.sk

V súlade s STN EN 61009-1

- Typ AC : citlivý na striedavé reziduálne prúdy
 - Typ A : citlivý na striedavé aj pulzujúce jednosmerné reziduálne prúdy
 - Typ Hpi : citlivý na reziduálne prúdy so striedavými aj jednosmernými zložkami, zvýšená odolnosť proti nežiaducemu vypnutiu
- Na montáž na pravú stranu ističov DX³ so šírkou 1 modulu/pól

Bal.	Obj. č.	2-pólové - 230 V~		
		Typ AC		
		Citlivosť (mA)	Menovitý prúd In (A)	Počet modulov
1	4 104 01	30	40	2
1	4 104 02	30	63	2
1	4 104 13	300	40	2
1	4 104 14	300	63	2
1	4 104 24	300 selektívny	63	2
1	4 104 26	1000 selektívny	63	2
		Typ A		
1	4 104 28	30	40	2
1	4 104 29	30	63	2
1	4 104 31	300	40	2
1	4 104 32	300	63	2
		Typ Hpi		
1	4 104 35	30	63	2
1	4 104 46	300	40	2
1	4 104 57	300 selektívny	63	2
1	4 104 62	1000 selektívny	63	2

Bal.	Obj. č.	3-pólové - 400 V~		
		Typ AC		
		Citlivosť (mA)	Menovitý prúd In (A)	Počet modulov
1	4 104 71	30	40	3
1	4 104 72	30	63	3
1	4 104 74	300	40	3
1	4 104 75	300	63	3
1	4 104 77	300 selektívny	63	3
		Typ A		
1	4 104 80	30	63	3
1	4 104 83	300	63	3
		Typ Hpi		
1	4 104 86	30	63	3
1	4 104 89	300	63	3
1	4 104 93	300 selektívny	63	3

Bal.	Obj. č.	4-pólové - 400 V~		
		Typ AC		
		Citlivosť (mA)	Menovitý prúd In (A)	Počet modulov
1	4 104 99	30	40	3
1	4 105 00	30	63	3
1	4 105 11	300	40	3
1	4 105 12	300	63	3
1	4 105 21	300 selektívny	63	3
1	4 105 23	1000 selektívny	63	3
		Typ A		
1	4 105 25	30	40	3
1	4 105 26	30	63	3
1	4 105 28	300	40	3
1	4 105 29	300	63	3
1	4 105 31	300 selektívny	63	3
		Typ Hpi		
1	4 105 34	30	63	3
1	4 105 45	300	40	3
1	4 105 46	300	63	3
1	4 105 55	300 selektívny	63	3
1	4 105 60	1000 selektívny	63	3

DX³ prídavné bloky prúdových chráničov

pre ističe DX³ so šírkou 1,5 modulu/pól



Technické charakteristiky na www.legrand.sk

V súlade s STN EN 61009-1

- Typ AC : citlivý na striedavé reziduálne prúdy
 - Typ Hpi : citlivý na reziduálne prúdy so striedavými aj jednosmernými zložkami, zvýšená odolnosť proti nežiaducemu vypnutiu
- Na montáž na pravú stranu ističov DX³ so šírkou 1,5 modulu/pól

Bal.	Obj. č.	2-pólové - 230 V \sim		
		Typ AC		
		Citlivosť (mA)	Menovitý prúd In (A)	Počet modulov
1	4 106 68	30	125	4
1	4 106 69	100	125	4
1	4 106 71	300	125	4
		Typ Hpi		
1	4 106 78	30	125	4
1	4 106 79	100	125	4
1	4 106 82	300	125	4

Bal.	Obj. č.	3-pólové - 400 V \sim		
		Typ Hpi		
		Citlivosť (mA)	Menovitý prúd In (A)	Počet modulov
1	4 106 06	30	125	6
		Typ Hpi nastaviteľný		
1	4 106 12	od 300 do 1000	125	6

Bal.	Obj. č.	4-pólové - 400 V \sim		
		Typ AC		
		Citlivosť (mA)	Menovitý prúd In (A)	Počet modulov
1	4 106 25	30	125	6
1	4 106 26	100	125	6
1	4 106 29	300	125	6
		Typ Hpi		
1	4 106 38	30	125	6
1	4 106 39	100	125	6
1	4 106 42	300	125	6
		Typ Hpi nastaviteľný		
1	4 106 44	od 300 do 1000	125	6

Bal.	Obj. č.	4-pólové 400 V \sim - s meraním spotreby		
		LCD displej Zobrazenie spotreby činného a zdanlivého výkonu a hodnoty prúdu (A) v jednotlivých fázach		
		Typ Hpi s integrovaným meraním spotreby		
		Citlivosť (mA)	Menovitý prúd (A)	Počet modulov
1	4 106 58	od 30 do 3000	125	7,5

Bal.	Obj. č.	4-pólové 400 V \sim - s multifunkčným meraním		
		LCD displej Zobrazenie prúdu v jednotlivých fázach, napätie, frekvenciu, činný a jalový výkon, účinník, spotrebu činného a jalového výkonu, vyššie harmonické.		
		Typ Hpi s integrovaným multifunkčným meraním		
		Citlivosť (mA)	Menovitý prúd (A)	Počet modulov
1	4 106 59	od 30 do 3000	125	7,5

DX³ prídavné bloky prúdových chráničov

Kompatibilita ističov a prídavných chráničov blokov

Vypínacia schopnosť	Charakteristika	Počet pólov	Prídavný blok pre ističe s 1 modulom/pól	Prídavný blok pre ističe s 1,5 modulom/pól
6000 / 10 kA	B, C, D	2P, 3P, 4P	Celý rad	-
10000 / 16 kA	B, C, D	2P, 3P, 4P	In ≤ 63 A	In ≥ 80 A
25 kA	B, C	3P, 4P	In ≤ 25 A	In ≥ 32 A
		2P	In ≤ 32 A	In ≥ 40 A
	D	3P, 4P	In ≤ 10 A	In ≥ 12,5 A
		2P	In ≤ 25 A	In ≥ 32 A
50 kA	B, C, D	2P, 3P, 4P	-	Celý rad

Nastaviteľné prídavné bloky, typ Hpi

Lahký prístup k nastaveniam na čelnom paneli pod priehľadným krytom
Citlivosť: 300, 500 a 1000 mA
Rýchlosť vypnutia: okamžité, selektívne (60 ms) alebo oneskorené (150 ms)



Prídavný blok Hpi s integrovaným meraním spotreby alebo multifunkčným meraním

V súlade s STN EN 610009-1, STN EN 60947-2 a STN EN 61557-12 (PMD/DD/K55)

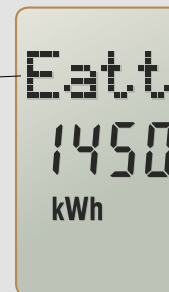
Elektronické nastavenie na čelnom paneli

Citlivosť: 30, 300, 1000, 3000 mA

Rýchlosť vypnutia: okamžité alebo oneskorené (300 ms, 1 s, 3 s)

Pre integráciu so systémom vzdialeného merania a dohľadu EMDX³ pomocou interface obj. č. 4 210 75 pre spätnú väzbu o stave sledovaného ističa

Presnosť: STN EN 61557-12, trieda 1



Pre viac informácií navštívte www.legrand.sk





Bal.	Obj. č.	Signalizačné príslušenstvo	Počet modulov	Bal.	Obj. č.	Príslušenstvo na vypnutie na diaľku	Počet modulov
1	4 062 50	<p>Na montáž na ľavú stranu prístrojov DX³ a TX³ Maximálny počet príslušenstva na jeden prístroj: - 3 signalizačné kontakty alebo - 2 signalizačné kontakty + 1 vypínacia alebo podpätová spúšť Umožňuje prechod prepájacej zbernice Montáž bez nutnosti použiť náradie</p> <p>Pomocný kontakt 6 A - 250 V\sim (prepínací kontakt) Pre ističe, prúdové chrániče a prúdové chrániče s nadprúdovou ochranou alebo vypínače s možnosťou vypnutia na diaľku Indikuje polohu kontaktov prístroja</p>	0,5	1	4 062 76	<p>Na montáž na ľavú stranu prístrojov DX³ a TX³ Maximálne 1 spúšť na jeden prístroj Umožňuje prechod prepájacej zbernice Montáž bez nutnosti použiť náradie Pre ističe, prúdové chrániče a prúdové chrániče s nadprúdovou ochranou alebo vypínače s možnosťou vypnutia na diaľku</p> <p>Vypínacie spúšte Na diaľkové vypnutie priradeného prístroja pomocou tlačidla s NO kontaktom 12 až 48 V\sim/\equiv 110 až 415 V\sim</p>	1
1	4 062 52	<p>Signalizačný kontakt 6 A - 250 V\sim (prepínací kontakt) Pre ističe, prúdové chrániče a prúdové chrániče s nadprúdovou ochranou Indikuje vypnutie ističa pri poruche</p>	0,5	1	4 062 78	<p>Podpätové spúšte Na diaľkové vypnutie priradeného prístroja v prípade poklesu napätia alebo pomocou tlačidla s NC kontaktom 24 až 48 V\sim/\equiv 230 V\sim</p>	1
1	4 062 56	<p>Pomocný alebo signalizačný kontakt 6 A - 250 V\sim (prepínací kontakt) Pre ističe, prúdové chrániče a prúdové chrániče s nadprúdovou ochranou Umožňuje výber medzi dvomi funkciami</p>	0,5	1	4 062 80	<p>Prepätová spúšť Chráni obvod vypnutím priradeného prístroja v prípade prepätia medzi fázou a neutrálom. Prahová hodnota: 275 V</p>	1
1	4 062 64	<p>Pomocný + signalizačný kontakt alebo pomocný + pomocný kontakt 6 A - 250 V\sim (prepínací kontakt) Pre ističe, prúdové chrániče a prúdové chrániče s nadprúdovou ochranou</p>	1	1	4 062 82	<p>Autonómna vypínacia spúšť pre tlačidlo s NC kontaktom 230 V\sim Na diaľkové vypnutie priradeného prístroja s pozitívnou bezpečnosťou pre ovládaci obvod. Vypnutie pomocou tlačidla s NC kontaktom alebo tlačidlom núdzového zastavenia. Nevypína v prípade výpadku napájania (len pri vypnutí tlačidlom) Dodávané s batériou Minimálna rezerva: 60 hodín (na diaľkové vypnutie aj pri absencii napájacieho napätia)</p>	1,5
				1	4 062 85	<p>Náhradná batéria pre autonómnu vypínaciu spúšť obj. č. 4 062 87</p>	

motorové pohony, opätovné zapnutie STOP&GO



4 062 91

4 062 92

4 062 88

Bal.	Obj. č.	Motorové pohony
		Na diaľkové ovládanie (vypnutie a zapnutie) priradeného prístroja. Montáž z ľavej strany prístrojov DX ³ a TX ³ Použitie s ističmi, prúdovými chráničmi, prúdovými chráničmi s nadprúdovou ochranou a vypínačmi s možnosťou vypnutia na diaľku (1P až 4P). Umožňuje prídanie jednej ovládacej spúšte a jedného signalizačného alebo pomocného kontaktu. Bez nutnosti použiť nástroj.
		Funkcia ON/OFF - pre prístroje s 1 modulom/pól (In do 63 A)
		Ovládacie napätie Počet modulov
1	4 062 90	24-48 V _~ /= 1
1	4 062 91	230 V _~ 1
		Funkcia ON/OFF - pre prístroje s 1,5 modulom/pól (In do 125 A)
1	4 062 92	230 V _~ 1
		Funkcia ON/OFF + opätovné zapnutie - pre prístroje s 1 modulom/pól (In do 63 A)
		Automaticky znovu zapne prístroj, ku ktorému je priradený, čím je zabezpečená kontinuita prevádzky
1	4 062 93	24-48 V _~ /= 2
1	4 062 95	230 V _~ 2

Bal.	Obj. č.	Opätovné zapnutie STOP&GO
		Na automatické opätovné zapnutie ističov a prúdových chráničov so šírkou 1 modulu/pól do 63 A STOP&GO sa používa na opätovné zapnutie v prípade nežiaduceho vypnutia ističa/chrániča z dôvodu prechodných javov v sieti. Umožňuje prídanie jedného ovládacieho a jedného signalizačného príslušenstva. Signalizačné príslušenstvo musí byť umiestnené medzi STOP&GO a ovládacie príslušenstvo. Bez nutnosti použiť nástroj.
		Štandardné opätovné zapnutie
		Ovládacie napätie Počet modulov
1	4 062 88	230 V _~ 2
		Opätovné zapnutie + funkcia autotest
		Zabezpečuje pravidelné testovanie prúdového chrániča
1	4 062 89	230 V _~ 2

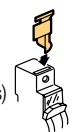
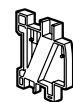
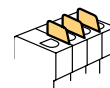
manuálny prepínač sietí a príslušenstvo



4 063 14

4 063 19

Bal.	Obj. č.	Manuálny prepínač sietí
		Na manuálne prepnutie napájania medzi sieťou a záložným napájaním. Umožňuje obnovenie napätia na dôležitých obvodoch v prípade výpadku napájania. Použitie pre ističe DX ³ a vypínače s možnosťou vypnutia na diaľku Princíp inštalácie nájdete na www.legrand.sk Pre 2P prístroje so šírkou 2 moduly Pre 3P prístroje so šírkou 3 moduly Pre 4P prístroje so šírkou 4 moduly
1	4 063 14	
1	4 063 15	
1	4 063 16	
		Čelná ovládacia rukoväť
		Umožňuje manuálne ovládanie (vypnutie/zapnutie) modulárneho prístroja bez nutnosti otvoriť dvere rozvádzača Pre všetky prístroje DX ³ , TX ³ a RX ³ 2-pólové a viac Dodávané s držiakom, prepojovacou tyčou, rukoväťou, samolepiacou šablónou pre vŕtanie a spojovacím príslušenstvom Princíp inštalácie nájdete na www.legrand.sk
1	4 063 19	Čierna rukoväť
1	4 063 20	Červená rukoväť na žltom podklade
		Príslušenstvo na manažment káblov
		Oddelovacie prepážky
1	4 063 05	Pre ističe so šírkou 1 modulu/pól Slúžia na izoláciu medzi svorkami ističa pri použití vodičov s veľkými prierezmi
		Oddelovací modul
10	4 063 07	0,5 modulu Umožňuje prechod káblov medzi dvomi modulárnymi prístrojmi a vytvára vzduchovú medzeru pre zlepšenie chladenia
		Svorky na Al vodiče
1	4 063 10	Max. 50 mm ²
1	4 063 11	Max. 95 mm ² - len pre ističe šírkou 1,5 modulu/pól a vypínače s možnosťou vypnutia na diaľku od 80 A do 125 A
		Bezpečnostné príslušenstvo
		Plombovateľné kryty skrutiek
2	4 063 04	Pre ističe so šírkou 1 modulu/pól (súprava 4 ks)
1	4 063 12	Pre ističe so šírkou 1,5 modulu/pól (súprava 4 ks)
		Kryty svoriek
1	4 063 06	Pre ističe so šírkou 1,5 modulu/pól (súprava 2 ks)
		Uzamykanie
		Na uzamknutie rukoväti modulárneho prístroja počas prevádzky
1	0 227 97	Veľký visací zámok, Ø6 mm, 50 mm Dodávané s dvomi kľúčmi a štítkami
3	4 063 13	Malý visací zámok, Ø5 mm
2	4 063 03	Držiak na visací zámok (veľký alebo malý). Na uzamknutie rukoväti modulárnych prístrojov (ističe, prúdové chrániče, prúdové chrániče s nadprúdovou ochranou, modulárne vypínače) vo vypnutej polohe.



zvodiče prepätia

typ 1+2 (B+C)



4 122 83

Technické charakteristiky na www.legrand.sk

Zvodiče prepätia pre elektrické siete 230/400 V \sim (50/60 Hz).
V súlade s normou STN EN 61643-11. Odporúčané pre hlavné rozvádzače.
Zvodiče prepätia Typ 1+2 (B+C) sú v súlade so skúškami pre obe triedy.

Bal.	Obj. č.	Kombinované zvodiče typu 1+2 (B+C)			
		Vysoká zvodová kapacita: limp = 35 kA / pól			
		Zvodič prepätia s výmenným modulom a indikátorom stavu			
		<ul style="list-style-type: none"> • Zelená: zvodič v činnosti • Červená: výmenný modul treba vymeniť 			
		Up = 2,5 kV, Uc = 440 V \sim .			
		Pre siete : TT, TNC, TNS, IT.			
		Odporúčané predistenie: istič DPX ³ 160, In = 80A			
		Počet pólov	Itotal (10/350)	Signalizácia na diaľku	Počet modulov
1	4 122 80	1P	35 kA	Áno	2
		Zvýšená zvodová kapacita: limp = 25 kA / pól			
		Zvodič prepätia s výmenným modulom a indikátorom stavu			
		<ul style="list-style-type: none"> • Zelená: zvodič v činnosti • Červená: výmenný modul treba vymeniť 			
		Up = 1,5 kV, Uc = 350 V \sim .			
		Pre siete: TT, TNC, TNS.			
		Odporúčané predistenie : istič DPX ³ 160, In = 80A			
		Počet pólov	Itotal (10/350)	Signalizácia na diaľku	Počet modulov
1	4 122 81	1P+N	50 kA	Áno	4
1	4 122 82	3P	75 kA	Áno	6
1	4 122 83	3P+N	100 kA	Áno	8

zvodiče prepätia

typ 1+2 (B+C)



4 122 77

4 123 03

Technické charakteristiky na www.legrand.sk

Zvodiče prepätia pre elektrické siete 230/400 V \sim (50/60 Hz).
V súlade s normou STN EN 61643-11. Odporúčané pre hlavné rozvádzače.
Zvodiče prepätia Typ 1+2 (B+C) sú v súlade so skúškami pre obe triedy.

Bal.	Obj. č.	Kombinované zvodiče typu 1+2 (B+C)			
		Vysoká zvodová kapacita: limp = 12,5 kA / pól			
		Zvodič prepätia s výmenným modulom a indikátorom stavu			
		<ul style="list-style-type: none"> • Zelená: zvodič v činnosti • Oranžová: výmenný modul treba vymeniť 			
		Up = 1,5kV, I _{max} = 60 kA / pól, Uc = 320 V \sim			
		Pre siete : TT, TNC, TNS.			
		Odporúčané predistenie: istič DX ³ 63A, char.C)			
		Počet pólov	Itotal (10/350)	Signalizácia na diaľku	Počet modulov
1	4 122 70	1P	12,5 kA	Nie	1
1	4 122 76	1P+N	25 kA	Áno	2
1	4 122 71	2P	25 kA	Nie	2
1	4 122 72	3P	37,5 kA	Áno	3
1	4 122 77	3P+N	50 kA	Áno	4
1	4 122 73	4P	50 kA	Nie	4
		Štandardná zvodová kapacita: limp = 8 kA / pól			
		Up = 1,2 kV, I _{max} = 50 kA / pól, Uc = 320 V \sim			
		Pre siete: TT, TNC, TNS.			
		Odporúčané predistenie: istič TX ³ 40A, char.C			
		Počet pólov	Itotal (10/350)	Signalizácia na diaľku	Počet modulov
1	4 122 50	1P	8 kA	Nie	1
1	4 122 56	1P+N	16 kA	Nie	2
1	4 122 51	2P	16 kA	Nie	2
1	4 122 52	3P	25 kA	Nie	3
1	4 122 57	3P+N	25 kA	Nie	4
1	4 122 53	4P	32 kA	Nie	4

Bal.	Obj. č.	Náhradné moduly
1	4 123 02	Pre zvodiče obj. č. 4 122 50/51/52/53/56/57
1	4 123 03	Pre zvodiče obj. č. 4 122 70/71/72/73/76/77
1	4 122 84	Pre zvodiče obj. č. 4 122 81/82/83 a staré obj. č. 0 030 22/23
1	4 122 85	Modul N-PE pre zvodiče obj. č. 4 122 81/83 a staré obj. č. 0 030 23
1	4 122 86	Pre zvodič obj. č. 4 122 80

Bal.	Obj. č.	Prepájacie príslušenstvo
1	4 123 10	Súprava 5 vodičov (16 mm ² /40cm, vrátane ochranného vodiča) pre rýchle pripojenie zvodíčov prepätia v priemyselných rozvádzačoch (v súlade s normou EN/IEC 61439) Prepájacia súprava pre zvodiče

zvodiče prepätia

typ 2 (C)



prídavné bloky zvodičov, príslušenstvo



Technické charakteristiky na www.legrand.sk

Zvodiče prepätia pre siete 230/400 V \sim (50/60 Hz).
V súlade s normou STN EN 61643-11. Odporúčané pre podružné a bytové rozvádzače.

Technické charakteristiky na www.legrand.sk

Bal.	Obj. č.	Zvodiče typu 2 (C)			
		Zvodič prepätia s výmenným modulom a indikátorom stavu			
		<ul style="list-style-type: none"> • Zelená: zvodič v činnosti • Oranžová: výmenný modul treba vymeniť 			
		Zvýšená zvodová kapacita: I_{max} = 40 kA / pól			
		Up = 1,7 kV, In = 20 kA / pól.			
		Pre siete: TT, TNC, TNS.			
		Odporúčané predistenie: istič TX ³ 25A, char.C			
		Počet pólov	Uc	Signalizácia na diaľku	Počet modulov
1	4 122 40	1P	320 V \sim	Nie	1
1	4 122 46	1P+N		Nie	2
1	4 122 41	2P		Nie	2
1	4 122 42	3P		Áno	3
1	4 122 47	3P+N		Nie	4
1	4 122 43	4P		Nie	4
		Zvodiče pre siete IT: I_{max} = 40 kA / pól			
		Up = 2,1 kV, In = 20 kA / pól.			
		Pre siete: TT, TNC, TNS, IT (napr. nemocnice)			
		Odporúčané predistenie: istič TX ³ 25A, char.C			
1	4 122 30	1P	440 V \sim	Nie	1
1	4 122 32	3P		Áno	3
1	4 122 33	4P		Áno	4
		Štandardná zvodová kapacita: I_{max} = 20 kA / pól			
		Up = 1,2 kV, In = 5 kA / pól.			
		Pre siete: TT, TNC, TNS.			
		Odporúčané predistenie: istič TX ³ 20A, char.C			
1	4 122 20	1P	320 V \sim	Nie	1
1	4 122 26	1P+N		Nie	2
1	4 122 21	2P		Nie	2
1	4 122 27	3P+N		Nie	4
1	4 122 23	4P		Nie	4

Bal.	Obj. č.	Zvodiče typu 2 (C) s integrovanou ochranou voči skratu			
		Zvodič prepätia s výmenným modulom a indikátorom stavu			
		<ul style="list-style-type: none"> - zelená: zvodič v činnosti - červená: výmenný modul treba vymeniť 			
		Zvodová kapacita: I_{max} = 12 kA / pól			
		Uc = 275 V, In = 10 kA / pól.			
		Pre siete: TT, TNS			
		Počet pólov	Icc	Počet modulov	
	0 039 51	1P+N	Icc ≤ 6 kA	2	
	0 039 71	1P+N	Icc ≤ 10 kA	2	

Bal.	Obj. č.	Náhradné moduly
1	4 122 99	Pre zvodiče obj. č. 4 122 40/41/42/43/46/47/66/67
1	4 123 00	Modul N-PE pre zvodiče obj. č. 4 122 46/47
1	4 123 01	Pre zvodiče obj. č. 4 122 30/32/33
1	4 122 97	Pre zvodiče obj. č. 4 122 20/21/23/26/27/62/63
1	4 122 98	Modul N-PE pre zvodiče obj. č. 4 122 26/27
1	0 039 54	Pre zvodič obj. č. 0 039 51
1	0 039 74	Pre zvodič obj. č. 0 039 71

Bal.	Obj. č.	Prídavné bloky zvodičov typu 2 (C) pre ističe DX³			
		Zvodič prepätia s výmenným modulom a indikátorom stavu			
		<ul style="list-style-type: none"> - zelená: zvodič v činnosti - oranžová: výmenný modul treba vymeniť 			
		Prídavné bloky zvodičov prepätia poskytujú vysokú bezpečnosť, rýchle a jednoduché pripojenie priradeného ističa.			
		Pre použitie len s ističmi DX ³ (1 modul / pól).			
		Zvýšená zvodová kapacita: I_{max} = 40 kA / pól			
		Up = 1,7 kV, In = 20 kA / pól.			
		Pre siete: TT, TNS			
		Odporúčané predistenie: istič DX ³ 25A, char.C			
		Zvýšená zvodová kapacita: I_{max} = 40 kA / pól			
		Počet pólov	Uc	Signalizácia na diaľku	Počet modulov
1	4 122 66	1P+N	320 V \sim	Áno	4
1	4 122 67	3P+N		Áno	8
		Štandardná zvodová kapacita: I_{max} = 20 kA / pól			
		Up = 1,2 kV, In = 5 kA / pól.			
		Pre siete: TT, TNS			
		Odporúčané predistenie: istič DX ³ 20A, char.C			
1	4 122 62	1P+N	320 V \sim	Áno	4
1	4 122 63	3P+N		Áno	8
		Náhradné moduly pre staré zvodiče prepätia			
1	0 039 28	Pre obj. č. 0 039 20/21/22/23			
1	0 039 39	Pre obj. č. 0 039 35/36/38			
1	0 039 44	Pre obj. č. 0 039 40/41/43			

DX³-IS modulárne vypínače

od 16 A do 125 A



4 065 27



4 065 44



4 064 06



4 064 59



4 064 81

Technické charakteristiky na www.legrand.sk

AC 23 A v súlade s STN EN 60947-3, AC 22 A pre 125 A
Dvojité rozpojenie kontaktov

Bal.	Obj. č.	Modulárne vypínače s možnosťou vypínania na diaľku	
		Červená páčka Vizuálna indikácia polohy kontaktov Možnosť vypnutia na diaľku pomocou ovládacieho príslušenstva (str. 114) Možnosť ovládať pomocou motorového pohonu (str. 115) Vizuálna indikácia stavu kontaktov: - kontakty zapnuté - červený indikátor - kontakty vypnuté - zelený indikátor	
		2P - 400 V\sim	
		Menovitý prúd In (A)	Počet modulov
1	4 065 27	40	2
1	4 065 28	63	2
		3P - 400 V\sim	
1	4 065 35	40	3
1	4 065 36	63	3
1	4 065 38 ¹	100	4,5
1	4 065 39 ¹	125	4,5
		4P - 400 V\sim	
1	4 065 43	40	4
1	4 065 44	63	4
1	4 065 46 ¹	100	6
1	4 065 47 ¹	125	6

1: Možnosť doplniť prídavný blok prúdového chrániča

Bal.	Obj. č.	Modulárne vypínače	
		Sivá páčka Možnosť doplniť 1 signalizačné príslušenstvo (str. 114)	
		1P - 250 V\sim	
		Menovitý prúd In (A)	Počet modulov
10	4 064 16	16	1
10	4 064 17	20	1
10	4 064 19	32	1
10	4 064 20	40	1
10	4 064 21	63	1
10	4 064 23	100	1
		1P so svetelnou indikáciou - 250 V\sim	
		Dodávané so signálkou	
10	4 064 04	20	1
10	4 064 06	32	1
		2P - 400 V\sim	
10	4 064 31	16	1
10	4 064 32	20	1
10	4 064 45	32	2
5	4 064 46	40	2
5	4 064 47	63	2
5	4 064 49	100	2
5	4 064 50	125	2
		2P so svetelnou signalizáciou - 400 V\sim	
		Dodávané so signálkou	
		Bez možnosti pridať príslušenstvo	
10	4 064 36	20	1
10	4 064 38	32	1
10	4 064 39	40	1
		3P - 400 V\sim	
5	4 064 57	20	3
5	4 064 65	32	3
1	4 064 66	40	3
1	4 064 67	63	3
1	4 064 69	100	3
1	4 064 70	125	3
		4P - 400 V\sim	
5	4 064 77	20	2
5	4 064 85	32	4
1	4 064 86	40	4
1	4 064 87	63	4
1	4 064 89	100	4
1	4 064 90	125	4

CX³ prepínače, spínače a tlačidlá

CX³ komutátory a signálky



Bal.	Obj. č.	Striedavé prepínače		Počet modulov
10	4 129 00	V súlade s normou STN EN 60669-1, vypínacia schopnosť: 20AX Jednoduchý – 250 V~ Menovitý prúd (A)		1
5	4 129 01	Dvojité – 400 V~		2
10	4 129 02	So strednou polohou – 250 V~		1
5	4 129 03	Dvojité so strednou polohou – 400 V~		2
10	4 129 04	Prepínač NO+NC – 250 V~		1

Bal.	Obj. č.	Tlačidlá a spínače 20 A - 250 V~		Počet modulov
V súlade s normou STN EN 60669-1 Menovitý prúd: 20 A / 250 V~ Možnosť spínania žiaroviek: 20AX Možnosť napájania pomocou jednoduchého prepojovacieho hrebeňa				
10	4 129 08	Tlačidlá - jedna funkcia 1 NO		1
10	4 129 09	1 NC		1
10	4 129 16	Tlačidlá - dve funkcie 1 NO (zelená) + 1 NC (červená)		1
10	4 129 10	Spínače - jedna funkcia 2 NO		1
10	4 129 11	1 NO + 1 NC		1
10	4 129 12	Spínače - dve funkcie 1NO + zelená LED 12/48 V~/=		1
10	4 129 13	1NC + červená LED 12/48 V~/=		1
10	4 129 14	1NO + zelená LED 110/400 V~		1
10	4 129 15	1NC + červená LED 110/400 V~		1

Bal.	Obj. č.	Komutátory		Počet modulov
1	0 046 55	V súlade s normou STN EN 60947-3 4-polohový so strednou polohou Jednopolový 16 A - 400 V~		3
1	0 046 56	2-polohový s automatickým návratom do nulovej polohy Dvojipólý 16 A - 400 V~		3
1	0 046 58	2-polohový s nulovou polohou Dvojipólý 16 A - 400 V~		3

Bal.	Obj. č.	LED signálky		Počet modulov
Dodávané s integrovanou LED Životnosť LED: 100 000 hod. Príkion LED: 0,17 W pri 230 V~/ / 0,11 W pri 24 V~ V súlade s STN EN 60947-5-1 Možnosť napájania pomocou jednoduchého prepojovacieho hrebeňa.				
10	4 129 21	Jednoduché signálky ● Zelená - 12/48 V~/=		1
10	4 129 22	● Červená - 12/48 V~/=		1
10	4 129 23	● Žltá - 12/48 V~/=		1
10	4 129 24	● Modrá - 12/48 V~/=		1
10	4 129 25	○ Biela - 12/48 V~/=		1
10	4 129 26	● Zelená - 110/400 V~		1
10	4 129 27	● Červená - 110/400 V~		1
10	4 129 28	● Žltá - 110/400 V~		1
10	4 129 29	● Modrá - 110/400 V~		1
10	4 129 30	○ Biela - 110/400 V~		1
10	4 129 31	Dvojitá signálka ●● Zelená + červená 110/400 V~		1
10	4 129 32	Trojfázový indikátor napätia ○○○ Biela + biela + biela 230/400 V~		1
10	4 129 33	●●● Červená + červená + červená 230/400 V~		1
10	4 129 34	●●● Zelená + žltá + červená 230/400 V~		1

Ticho a komfort v inštalácii

Rad relé pracuje úplne nehučne a zabezpečuje komfortné ovládanie vašej inštalácie (centrálne ovládanie, relé s časovačom).



Štandardné impulzné relé

IMPULZNÉ RELÉ

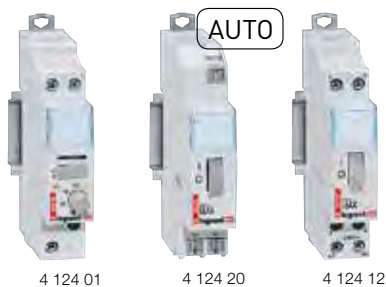
Tiché prevedenie impulzného relé Legrand je ideálne riešenie pre inštalácie v hotelových izbách a priestoroch, kde sa vyžaduje nehučná prevádzka. Súčasné ovládanie viacerých relé vďaka modulu centrálnemu ovládania.



Impulzné relé s tichým chodom



impulzné relé



Príslušenstvo **str. 122**
Technické charakteristiky **str. 122**

V súlade s normou STN EN 60669-2-2.

Bal.	Obj. č.	Impulzné relé s tichým chodom			
1	4 124 00	Jednopolové 16 A - 250 V\sim Ovládacie napätie 230 V		Kontakty 1 NO	Počet modulov 1
1	4 124 01	Impulzné relé s tichým chodom s oneskorením (0 až 60 min) Jednopolové 16 A - 250 V\sim Ovládacie napätie 230 V		Kontakty 1 NO	Počet modulov 1
		Štandardné impulzné relé Možnosť pridať max. 2 prvky príslušenstva (kontakty, modul centrálnemu ovládania, kompenzácia)			
1	4 124 04	Jednopolové 16 A - 250 V\sim Ovládacie napätie 12 V		Kontakty 1 NO	Počet modulov 1
1	4 124 05	24 V		1 NO	1
1	4 124 08	230 V		1 NO	1
1	4 124 20	Automatické svorky 230 V		1 NO	1
1	4 124 10	Dvojpolové 16 A - 250 V\sim 24 V		2 NO	1
1	4 124 11	48 V		2 NO	1
1	4 124 12	230 V		2 NO	1
1	4 124 14	Štvorpólové 16 A - 400 V\sim 24 V		4 NO	2
1	4 124 16	230 V		4 NO	2

inštalčné stýkače



4 125 14



4 125 17



4 125 44



Použitie prepojovacieho hrebeňa

V súlade s normou STN EN 61095
Nebráni prechodu prepojovacieho hrebeňa 25 A

Bal.	Obj. č.	Stýkače s ovládacou cievkou 24 V~	
		Páčka umožňuje spínať silové kontakty bez prítomnosti ovládacieho napätia.	
		Dvojpólové 250 V~	
1	4 125 03 ²⁾	I max 16 A	 Kontakty NO + NC Počet modulov 1
1	4 125 14	25 A	 2 NO 2 NO 2 NO
1	4 125 15 ⁽¹⁾	40 A	
1	4 125 16 ⁽¹⁾	63 A	
		Štvorpólové 400 V~	
1	4 125 17	25 A	 4 NO 4 NO 4 NO
1	4 125 18 ⁽¹⁾	40 A	
1	4 125 19 ⁽¹⁾	63 A	
1	4 125 09 ²⁾	25 A	 2 NO + 2 NC Počet modulov 1
		Stýkače s tichým chodom s ovládacou cievkou 230 V~	
		Dvojpólové 250 V~	
1	4 125 58	I max 25 A	 Kontakty 2 NO Počet modulov 1

Bal.	Obj. č.	Stýkače s ovládacou cievkou 230 V~	
		Páčka umožňuje spínať silové kontakty bez prítomnosti ovládacieho napätia.	
		Dvojpólové 250 V~	
4	4 125 21 ²⁾	I max 16 A	 Kontakty NO + NC Počet modulov 1
4	4 125 44	25 A	 2 NO 2 NO 2 NO
1	4 125 45 ⁽¹⁾	40 A	
1	4 125 47 ⁽¹⁾	63 A	
1	4 125 24 ²⁾	25 A	 2 NC 2 NC
1	4 125 48 ⁽¹⁾	63 A	
		Trojpoľové 400 V~	
1	4 125 49 ⁽¹⁾	40 A	 3 NO Počet modulov 3
1	4 125 50 ⁽¹⁾	63 A	 3 NO Počet modulov 3
		Štvorpólové 400 V~	
1	4 125 33 ²⁾	25 A	 2 NO + 2 NC Počet modulov 2
2	4 125 51	25 A	 4 NO 4 NO 4 NO
1	4 125 53 ⁽¹⁾	40 A	
1	4 125 56 ⁽¹⁾	63 A	
1	4 125 36 ²⁾	25 A	 4 NC 4 NC
1	4 125 57	63 A	

1 : Páčka je umiestnená pod krytom
2 : Bez možnosti manuálneho ovládania

1 : Páčka je umiestnená pod krytom
2 : Bez možnosti manuálneho ovládania

príslušenstvo pre impulzné relé a inštaláčn  styka e



Bal.	Obj. �.	Pr�slu�enstvo pre impulzn� rel�		Po�et modulov
1	4 124 29	Pomocn� kontakty Na sledovanie stavu kontaktov rel�. Mont�z z ľavej strany priamo na rel� alebo na ovl�dacie pr�slu�enstvo. I max 5 A Nap�tie 250 V~ - 50/60 Hz Kontakty NO + NC	0,5	
1	4 124 33	Centr�ln� ovl�danie Umo�ňuje ovl�dať jedno alebo viacero rel�. Mont�z z ľavej strany.	0,5	
1	4 124 34	Ovl�danie pre rel� 24 V~ a 48 V~	0,5	
1	4 124 36	Modul hlavn�ho centr�ln�ho ovl�dania Umo�ňuje ovl�dať viacero skupin rel� s modulom ovl�dania 230 V~.	1	
1	4 124 37	Modul centr�ln�ho ovl�dania na pripojenie �asov�ho spina�a	0,5	
1	4 124 39	Kompenz�tor Pou�itie pri ovl�dan� podsvieten�mi tla�idlami. - Pripojenie paralelne k svork�m cievky rel�. - 1 kompenz�tor na 6 a� 11 podsvieten�ch tla�idiel (pr�d pretekaj�ci sign�lkami 3 a� 6 mA).	1	
1	4 124 39	Kompenz�tor 230 V~ - 50/60 Hz	1	
Pr�slu�enstvo pre styka�e				
1	4 124 29	Pomocn� kontakty Na sledovanie stavu kontaktov styka�a. Pre styka�e �irky 1 modulu, 16 a 25 A. Max. 2 kontakty na jeden styka�. Mont�z z ľavej strany. I max 5 A Nap�tie 250 V~ - 50/60 Hz Kontakty NO + NC	0,5	
1	4 124 30	Pre styka�e �irky 2 modulov, 25 A. Max. 2 kontakty na jeden styka�. Mont�z z ľavej strany. I max 5 A Nap�tie 250 V~ - 50/60 Hz NO + NC	0,5	
1	4 124 31	Pre styka�e 40 a 63 A. Max. 1 kontakt na jeden styka�. Mont�z z ľavej strany. I max 5 A Nap�tie 250 V~ - 50/60 Hz NO + NC	0,5	

impulzn  rel 

Technick  charakteristiky

Vlastn  spotreba

	tich� rel�	�tandardn� rel�					
Ovl. nap�tie	230 V~	12 V~	24 V~	24 V~	48 V~	230 V~	230 V~
In	16 A	16 A	16 A	16 A	16 A	16 A	16 A
Kontakty	1 NO	1 NO	1 NO 2 NO	4 NO	2 NO	1 NO 2 NO	4 NO
�irka	1 modul	1 modul	1 modul	2 moduly	1 modul	1 modul	2 moduly
Pr�dr�zn� pr�d	-	720 mA	330 mA	570 mA	200 mA	35 mA	65 mA
Pr�d pri prep�n�n�	-	2500 mA	1200 mA	2500 mA	700 mA	130 mA	250 mA

Kapacita prip jajacich skrutkov ch svoriek pre vodi e:

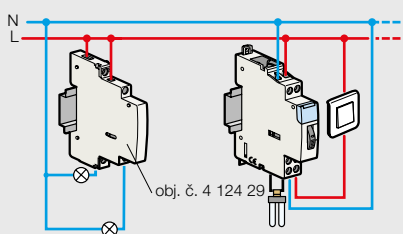
- Pevn  alebo lankov : 1 x 6 mm² alebo 2 x 2,5 mm²
- S dutinkou: 6 mm²
- S dvojitou dutinkou: 2 x 4 mm²

Kapacita prip jajacich automatick ch svoriek:

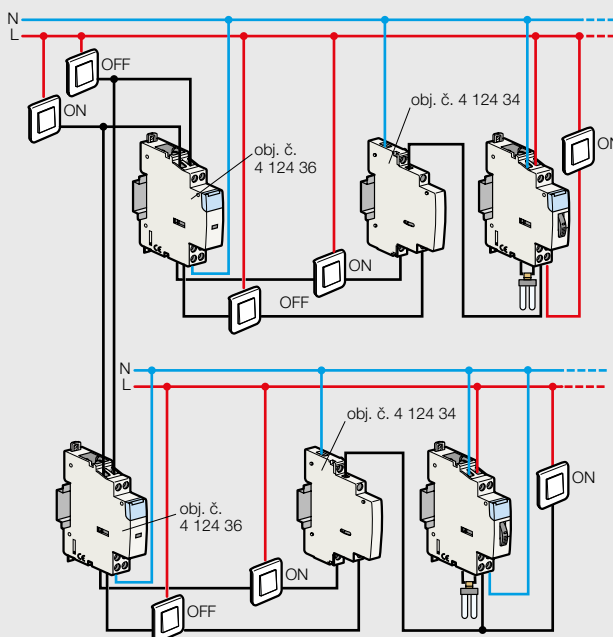
- Pevn  alebo lankov : 1 x 2,5 mm² alebo 2 x 2,5 mm²

Sch my zapojenia

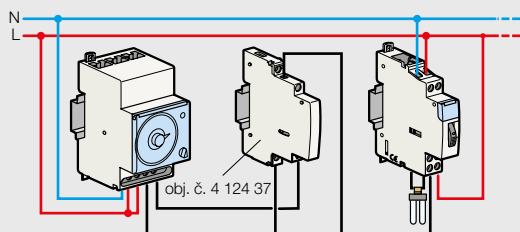
Pomocn  kontakt obj.  . 4 124 29



Centr ln  ovl danie obj.  . 4 124 34 a 4 124 36



Rel  bez miestn ho ovl dania, ovl danie zabezpe uje  asov  spina  s modulom centr ln ho ovl dania obj.  . 4 124 37



schodiskové automaty

schodiskové automaty



4 126 02



Prepojenie pomocou prepájacieho hrebeňa



0 047 04

Umožňuje prepojenie pomocou prepájacieho hrebeňa
Napájanie: 230 V \sim – 50/60 Hz
Automatická ochrana v prípade zablokovaného tlačidla

Bal.	Obj. č.	Schodiskový automat
10	4 126 02	<p>Výstup: 16 A – 250 V\sim – $\mu \cos \varphi = 1$ 3680 W žiarovky 2000 W halogénové žiarovky – 230 V\sim 1000 VA žiarivky so sériovou kompenzáciou. 1000 VA žiarivky s paralelnou kompenzáciou max. 70 μF 1000 VA kompaktné žiarivky 2000 VA halogénové žiarovky na malé napätie s feromagnetickým alebo elektronickým transformátorom Nastaviteľný od 30 s po 10 min 3- a 4-vodičové pripojenie</p>
10	0 047 04	<p>Multifunkčný schodiskový automat Výstup: 16 A – 250 V\sim – $\mu \cos \varphi = 1$ 3680 W žiarovky 2000 W halogénové žiarovky – 230 V\sim 1000 VA žiarivky s paralelnou kompenzáciou $\leq 70 \mu$F 1000 VA kompaktné žiarivky 2000 VA halogénové žiarovky na malé napätie s feromagnetickým alebo elektronickým transformátorom Nastaviteľný od 30 s po 12 min 3- a 4-vodičové pripojenie Možnosť zvoliť si jeden zo 7 rôznych prevádzkových režimov, napríklad: - upozornenie pred zhasnutím blikaním - zopnutie okruhu na 1 h po zatlačení tlačidla > 2 s - stlačením zapni, stlačením vypni Obsahuje svorky na pripojenie externého radiaceho signálu 8 – 230 V \approx /\sim</p>

Počet modulov

1

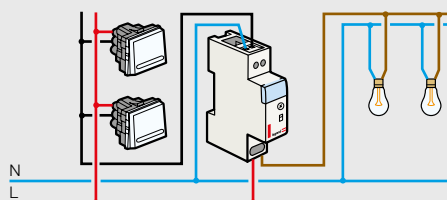
1

Schodiskové automaty

Pripojenie 4 vodičmi

Umožňuje:

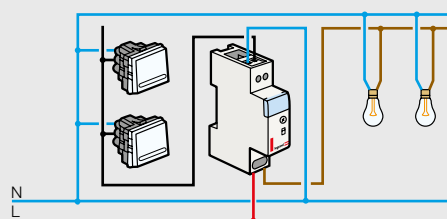
- neobmedzený počet nepodsvetených tlačidiel
- max. 50 podsvetených tlačidiel (tlejvka 1 mA max.)



Pripojenie 3 vodičmi

Umožňuje:

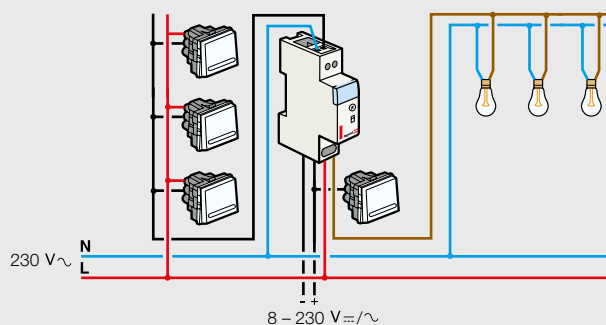
- neobmedzený počet nepodsvetených tlačidiel
- max. 50 podsvetených tlačidiel (tlejvka 1 mA max.)



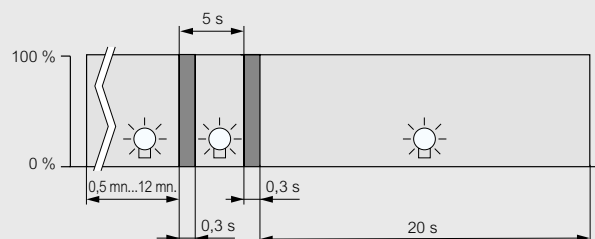
Multifunkčný schodiskový automat

Externé ovládanie osvetlenia

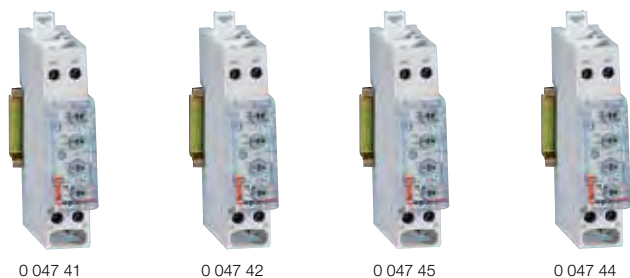
Na externé ovládanie možno pripojiť detektor pohybu, tlačidlo domového vrátника a pod.



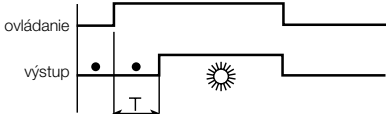
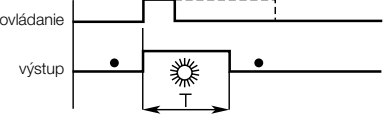
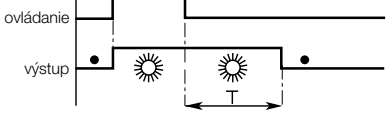
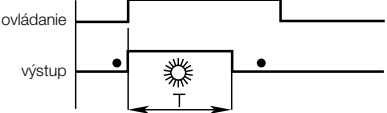
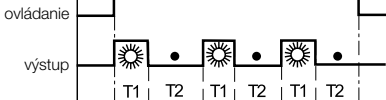
Funkcia upozornenia pred vypnutím blikaním



V tomto režime schodiskový automat 2 x upozorní na blížiace sa vypnutie osvetlenia krátkym vypnutím svetla.



Umožňujú zopnúť, resp. vypnúť spotrebič (osvetlenie, vetranie, signalizáciu) podľa vopred nastaveného času od 0,1 s do 100 h
 Napájacie napätie: 12 – 230 V = a 50/60 Hz ~.
 Výstup: 8 A – 250 V~ pri cos φ = 1
 Prepínací kontakt.

Bal.	Obj. č.	Časové relé	Počet modulov	Bal.	Obj. č.	Časové relé	Počet modulov
1	0 047 40	Oneskorený príťah (A) Umožňuje oneskorenie zopnutia zariadenia (výstraha, osvetlenie, stýkač)  Časovanie (T) sa spustí zopnutím napájania relé. Na konci časového intervalu (T) sa zopne obvod.	1	1	0 047 43	Časovač – predĺženie impulzu Umožňuje zopnutie obvodu (stýkača) na vopred nastavený časový interval  Časovanie (T) sa spustí zopnutím spínača alebo nepodsvieteným tlačidlom. Po uplynutí časového intervalu sa obvod rozpojí.	1
1	0 047 41	Oneskorené vypnutie po skončení impulzu (C) Umožňuje oneskorené odpojenie spotrebiča (ventilácia...)  Časovanie (T) sa spustí rozopnutím spínača, resp. nepodsvieteným tlačidlom. Na konci časového úseku sa výstup rozpojí.	1	1	0 047 45	Časovač pripojenia napätia Umožňuje zopnúť obvod na vopred nastavený časový interval (do tohto intervalu sa nezapočítavajú výpadky napájania)  Časovanie sa spustí zopnutím napájania relé. Po ukončení časového intervalu (T) sa obvod rozpojí.	1
1	0 047 42	Cyklovač (DI) Umožňuje zopnúť či rozpojiť obvod (osvetlenie, reklama) na rôzne dlhý čas cyklickým spôsobom 	1	1	0 047 44	Multifunkčné <ul style="list-style-type: none"> • oneskorený príťah • oneskorený odťah • časovač • cyklovač • časovač pripojenia napätia • 5 ďalších funkcií 	1

súmrakové spínače



stmievače, riadenie osvetlenia



4 126 23

4 126 26

4 128 58



0 036 59

0 036 58

0 036 60

Technické charakteristiky na www.legrand.sk

Sú vhodné na spínanie svetelných obvodov v závislosti od svetelných podmienok (súmrak, východ slnka)
Dodávané s fotoelektrickým snímačom intenzity osvetlenia v krytí IP 65
Napájanie: 230 V \sim - 50/60 Hz

Bal.	Obj. č.	Jednoduchý súmrakový spínač	Počet modulov
1	4 126 23	Výstup: 1 spínací kontakt 16 A - 250 V \sim - $\mu \cos \varphi = 1$ 2000 W žiarovky 2000 W žiarovky so sériovou kompenzáciou 1000 W žiarovky s paralelnou kompenzáciou 70 μ F 1000 W úsporné žiarovky 2000 W halogénové žiarovky + feromagnetický transformátor 2000 W halogénové žiarovky + elektronický transformátor Nastavenie citlivosti od 1 do 100 000 lux Počet modulov: 1 Dodávané s fotoelektrickým snímačom intenzity osvetlenia (obj. č. 4 128 58) v krytí IP 65	2
1	4 126 26	56 možných programov: denné, týždenné alebo ročné Výstup: 1 prepínací kontakt 16 A - 250 V \sim - $\mu \cos \varphi = 1$ 2000 W žiarovky 2000 VA žiarovky so sériovou kompenzáciou 1000 W úsporné žiarovky Integrované počítadlo prevádzkových hodín Vysoká presnosť: $\pm 0,1$ sek za deň, pri 25 °C Prevádzková rezerva: 5 rokov Nastavenie citlivosti od 3 do 100 000 lux Automatické prepnutie medzi letným a zimným časom Počet modulov: 2 Programovanie priamo na čelnom paneli alebo pomocou kľúča obj. č. 4 128 72 Dodávané s fotoelektrickým snímačom intenzity osvetlenia (obj. č. 4 128 58) v krytí IP 65	6
1	4 128 58	Náhradný fotoelektrický snímač IP 65 IP 65 - IK 07 Na použitie s jednoduchým alebo programovateľným súmrakovým spínačom obj. č. 4 126 23/26	4
1	0 037 20	Astronomický súmrakový spínač Výstupný zapínací a vypínací čas sa vypočíta na základe dátumu a zemepisnej šírky a dĺžky. Vypočítané spínanie, resp. rozpínanie časy môžu byť posunuté o ± 60 min. podľa potreby. Záloha chodu 6 rokov. Pamäť EEPROM zabezpečuje trvalú zálohu programov. Možnosť externého ovládania.	4
1	0 037 34	2 prep. kontakty 16 A - 250 V \sim	4

Bal.	Obj. č.	Stmievače s možnosťou ovládania na diaľku 100 - 240 V \sim - 50/60 Hz	Počet modulov
1	0 036 59	Ovládanie cez nepodsvietené tlačidlá Montáž na DIN lištu Pamäť poslednej nastavenej intenzity osvetlenia aj v prípade výpadku napájania Ovládanie priamo na prístroji alebo z rôznych miest pomocou nepodsvietených tlačidiel Stmievač na žiarovky 230 V a halogénové žiarovky s feromagnetickým transformátorom Ovládaný výkon: 60 - 600 W (pri 230 V \sim 50/60 Hz)	2
1	0 036 58	Stmievač pre žiarovky s elektronickým predradníkom 1-10 V Maximálny ovládaný výkon: 800 VA (pri 230 V \sim 50/60 Hz) Riadiaci prúd: 50 mA	2
1	0 036 71	S možnosťou ovládania cez zbernicu Montáž na DIN lištu Ovládanie priamo na prístroji alebo z rôznych miest nepodsvietenými tlačidlami alebo prídavnými tlačidlami (z radu Mosaic alebo Céliane) Svetelná indikácia úrovne osvetlenia na čelnom paneli Pre žiarovky a halogénové žiarovky 230 V \sim , halogénové žiarovky s feromagnetickým alebo elektronickým transformátorom Max. ovládaný výkon: 1000 W (pri 230 V \sim 50/60 Hz)	6
1	0 036 60	Pre žiarovky s elektronickým predradníkom 1-10 V Max. ovládaný výkon: 1000 VA (pri 230 V \sim 50/60 Hz) Riadiaci prúd: 50 mA	4
1	0 036 80	Napájanie zbernice Napájanie zbernice pre stmievače obj. č. 036 60/71 Jeden napájací zdroj pre max. 8 prídavných ovládačov	2



0 036 59



0 036 71



0 784 10

 Napájanie 230 V \sim – 50/60 Hz

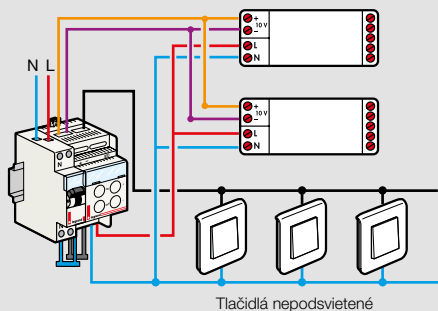
Bal.	Obj. č.	Stmievače	Počet modulov
1	0 036 58	Nezávislé ovládanie Pamäť poslednej nastavenej intenzity osvetlenia aj v prípade výpadku napájania Stmievač pre žiarivky s elektronickým predradníkom 1-10 V Max. ovládaný výkon: 800 VA Riadiaci prúd: 50 mA max. Ovládanie priamo na prístroji alebo z rôznych miest nepodsvietenými tlačidlami	2
1	0 036 59	Stmievač pre žiarovky 230 V Ovládaný výkon min. 60 W, max. 600 W Ovládanie priamo na prístroji alebo z rôznych miest nepodsvietenými tlačidlami	2
1	0 036 60	S možnosťou komunikácie cez zbernicu Ovládanie priamo na prístroji alebo z rôznych miest nepodsvietenými tlačidlami alebo prídavnými ovládačmi Mosaic Svetelná indikácia úrovne osvetlenia na čelnom paneli Možnosť ovládania viacerých stmievačov vďaka funkcii VYSIELAČ/PRIJÍMAČ prostredníctvom zbernice Pre žiarivky s elektronickým predradníkom 1-10 V Max. ovládaný výkon: 1000 VA Riadiaci prúd: 50 mA	4
1	0 036 71	Pre žiarovky a halogénové žiarovky 230 V \sim , halogénové žiarovky 12 V s feromagnetickým alebo elektronickým transformátorom Automatická detekcia záťaže Automatická redukcia záťaže pri preťažení Max. ovládaný výkon: 1000 W	6

Bal.	Obj. č.	Napájanie zbernice	Počet modulov
1	0 036 80	Umožňuje napájať prídavné ovládače pripojené prostredníctvom zbernice k stmievaču Jeden napájací zdroj pre 8 prídavných ovládačov	2
1	0 784 10	Prídavné ovládače Prídavný ovládač Mosaic pre stmievače K prístroju treba doobjednať rámik a montážnu dosku Mosaic Prídavný tlačidlový ovládač na ovládanie modulárnych stmievačov obj. č. 0 036 60/71	
1	0 670 89	Prídavný ovládač Céliane pre stmievače K prístroju treba doobjednať rámik, krytku a montážnu dosku Céliane Prídavný ovládač na ovládanie modulárnych stmievačov obj. č. 0 036 60/71	

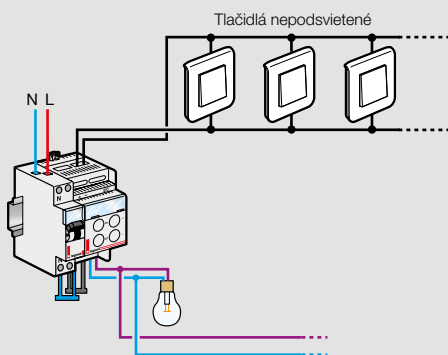
stmievače

Zapojenie

Stmievač 800 VA pre žiarivky s elektronickým predradníkom 1-10 V
obj. č. 0 036 58

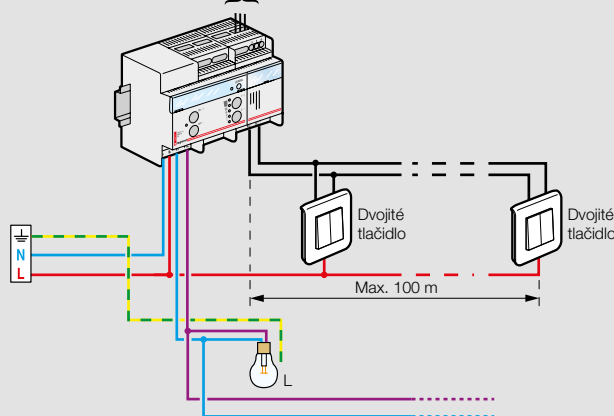


Stmievač 600 W pre žiarivky
obj. č. 0 036 59



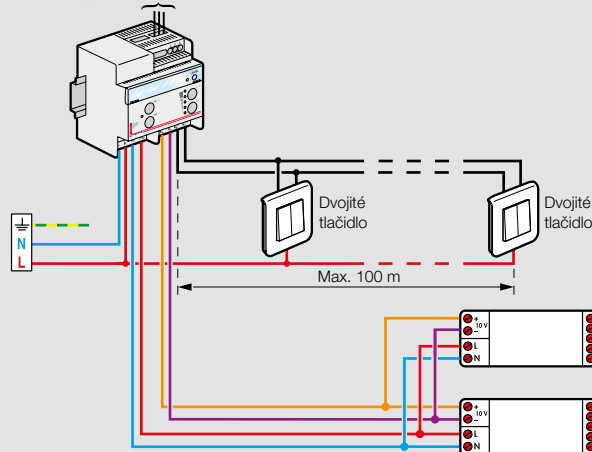
Stmievač 1000 VA pre žiarivky, halogénové žiarivky, halogénové žiarivky 12 V s feromagnetickým alebo elektronickým transformátorom obj. č. 0 036 71

Zbernica pre prídavné ovládače
Max. dĺžka zbernice: 300 m
Odporučený typ kábla: SYT



Stmievač 1000 VA pre žiarivky s elektronickým predradníkom 1-10 V
obj. č. 0 036 60

Zbernica pre prídavné ovládače
Max. dĺžka zbernice: 300 m
Odporučený typ kábla: SYT



Výberová tabuľka stmievačov

Obj. č.	Výkon	1	2	3	4	5	6	7
								Led
0 036 58	Max. 800 VA	nie	nie	áno s elektr. predradníkom 1-10 V	nie	áno s elektr. predradníkom 1-10 V	áno s elektr. predradníkom 1-10 V	áno s elektr. predradníkom 1-10 V
	Min. -							
0 036 59	Max. 600 W	áno	áno	nie	áno (Min.: 40 VA Max.: 600 VA)	nie	nie	nie
	Min. 60 W							
0 036 60	Max. 1000 VA	nie	nie	áno s elektr. predradníkom 1-10 V	nie	áno s elektr. predradníkom 1-10 V	áno s elektr. predradníkom 1-10 V	áno s elektr. predradníkom 1-10 V
	Min. -							
0 036 71	Max. 1000 VA	áno	áno	nie	áno	áno	nie	nie
	Min. -							

- 1 Žiarivky
- 2 Halogénové žiarivky 230 V
- 3 Žiarivky
Ø 26 alebo 36 mm (T5/T8)
- 4 Halogénové žiarivky
12 V s feromagnetickým transformátorom
- 5 Halogénové žiarivky
12 V s elektronickým transformátorom
- 6 Kompaktné žiarivky so stmievateľným predradníkom 1-10 V
- 7 Led

výkonové stmievače

na montáž do rozvádzačov do 25 000 W



0 400 81

Bal.	Obj. č.	Výkonové stmievače s diaľkovým ovládaním určené na montáž do rozvádzačov
1	0 400 81	<p>Miestne alebo diaľkové ovládanie. Úroveň osvetlenia je nastaviteľná pomocou otočného ovládača na čelnej strane prístroja. 3 možné režimy:</p> <ul style="list-style-type: none"> • Stmievač (V): umožňuje zapínanie/vypínanie a nastavenie úrovne osvetlenia lokálnym ovládačom priamo na prístroji. • Stmievač s diaľkovým ovládaním (T): používa sa na spínanie alebo nastavenie úrovne osvetlenia buď lokálnym ovládačom priamo na prístroji, alebo vzdialenými ovládačmi (nepodsvietené tlačidlá, dvojité tlačidlá alebo externé spínače a ovládače). Umožňuje nastaviť minimálnu úroveň osvetlenia. • Podradený stmievač (E): pri potrebe stmievať väčšie výkony možno stmievače (1- aj 3-fázové) spájať. Na jeden hlavný (nadradený) stmievač možno pripojiť až 4 podradené stmievače. Riadiace povely generuje hlavný (nadradený) stmievač. Posledná nastavená úroveň osvetlenia ostáva po vypnutí alebo pri náhlom výpadku napájania uložená v pamäti. <p>2 500 W výkonový stmievač s diaľkovým ovládaním 230 V\sim – 50/60 Hz Určený na stmievanie:</p> <ul style="list-style-type: none"> • klasických žiaroviek 230 V\sim, 300 – 2 500 W • halogénových žiaroviek 230 V\sim, 300 – 2 500 W • halogénových žiaroviek 12 V s feromagnetickým transformátorom, 300 – 2 500 VA. <p>Minimálny výkon: 300 W Spojením 1 nadradeného a max. 4 podradených stmievačov možno riadiť záťaž až do 12 500 W Rozmery: š x v x h: 181 x 232 x 117 mm Hmotnosť: 2,2 kg</p>
1	0 400 83	<p>5 000 W výkonový stmievač s diaľkovým ovládaním 230 V\sim – 50/60 Hz Určený na stmievanie:</p> <ul style="list-style-type: none"> • klasických žiaroviek 230 V\sim, 300 – 5 000 W • halogénových žiaroviek 230 V\sim, 300 – 5 000 W • halogénových žiaroviek 12 V s feromagnetickým transformátorom 300 – 5 000 VA. <p>Minimálny výkon: 300 W Spojením 1 nadradeného a max. 4 podradených stmievačov možno riadiť záťaž až do 25 000 W Rozmery š x v x h: 181 x 232 x 117 mm Hmotnosť: 2,2 kg</p>

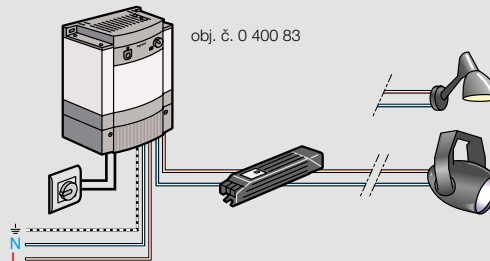
výkonové stmievače

technické údaje

Príklady použitia

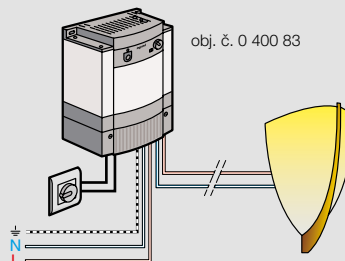
Halogénové žiarovky na nízke napätie

Vhodné na inštaláciu do komerčnej sféry, barov a reštaurácií, bánk, železničných staníc, letísk, múzeí



Žiarovky alebo halogénové žiarovky na 230 V

Vhodné na inštaláciu do komerčnej sféry, barov a reštaurácií, bánk, železničných staníc, letísk, múzeí



Technické charakteristiky

		a	b	c
0 400 81	Min.	300 W	300 W	300 VA
	Max.	2 500 W	2 500 W	2 500 VA
0 400 83	Min.	300 W	300 W	300 VA
	Max.	5 000 W	5 000 W	5 000 VA

izbové termostaty



0 038 40



0 674 08 (Céliane, dizajn Titán)



0 767 23 (Mosaic)

prioritné relé



0 038 11

Zariadenie monitoruje množstvo spotrebovanej energie a v prípade prekročenia nastavenej hodnoty prúdu automaticky odpája menej prioritné okruhy.

Týmto spôsobom možno znížiť menovitý prúd hlavného ističa a tým ušetriť náklady. V prípade domu/bytu so 100 m² obytnej plochy s elektrickým vykurovaním a prípravou teplej úžitkovej vody možno znížiť menovitý prúd hlavného ističa až o 40 %.

Zariadenie dokáže priamo odpojiť neprioritné okruhy do max. 15 A.

Pri vyšších prúdoch treba použiť stýkače.

Obsahuje vstup pre externý nadradený signál, ktorým sa vynúti odpojenie neprioritných okruhov.

Bal.	Obj. č.	Izbový termostat do rozvádzača
1	0 038 40	<p>Termostat sa umiestňuje do rozvádzača, v regulovanom priestore je len tepelný senzor. Takéto riešenie je vhodné napríklad do verejných priestorov (obchody, reštaurácie, hotely, kancelárie) – všade tam, kde nie je žiaduce, aby nepovolané osoby menili nastavenú teplotu.</p> <p>Napájanie 230 V\sim – 50/60 Hz Na výstupe prepínací kontakt 6 A – 250 V\sim - μ cos Φ = 1 Okrem kúrenia možno na kontakt pripojiť napríklad klimatizačnú jednotku Rozsah regulácie: 3 až 30 °C</p>

Počet modulov
2

Bal.	Obj. č.	Tepelný senzor pre termostat 0 038 40
1	0 674 08	<p>Tepelný senzor sa inštaluje do vykurovaného/klimatizovaného priestoru do výšky cca 1,5 m. Maximálna vzdialenosť čidla od termostatu je 50 m. Vyhotovenie v dvoch dizajnoch: Céliane a Mosaic.</p> <p>Céliane Senzor pre termostat obj. č. 0 038 40</p> <p>Mosaic Senzor pre termostat obj. č. 0 038 40</p>

Bal.	Obj. č.	Jednofázové relé 230 V \sim
1	0 038 11 ⁽¹⁾	<p>Maximálny menovitý prúd 90 A 3 postupne odpájané okruhy Max. 15 A na okruh/použitie stýkača</p> <p>S integrovaným meraním prúdu</p>
		Počet modulov 5
Bal.	Obj. č.	Trojfázové relé 400 V \sim
1	0 038 13	<p>Maximálny menovitý prúd 60 A/fáza 2 režimy: 1) Dokáže odpojiť neprioritné obvody vo všetkých fázach súčasne 2) Odpája jednotlivé fázy samostatne 1 odpájaný okruh v každej fáze Max. 15 A na odpájaný okruh/použitie stýkača</p> <p>S integrovaným meraním prúdu</p>
		Počet modulov 8

(1) Ak stačí odpojiť jeden okruh, prístroj odpája striedavo okruh 1 alebo 2 (v intervale cca 5 min.). Ak treba odpojiť väčšiu záťaž, odpoja sa okruhy 1 + 2 alebo 1 + 2 + 3.

EMDX³ multifunkčné meracie zariadenia

montáž na DIN lištu alebo do dverí rozvádzačov



4 120 51



4 120 52



4 120 53



V súlade s normami:

- STN EN 61557-12

- Činný výkon: trieda presnosti 0,5 podľa STN EN 61557-12

- Zdanlivý výkon: trieda presnosti 1 (4 120 51/52), trieda presnosti 2 (4 120 53) podľa STN EN 61557-12

Bal.	Obj. č.	EMDX ³ modular	Bal.	Obj. č.	EMDX ³ - Premium
1	4 120 51	Modulárne multifunkčné meracie zariadenie Montáž na DIN lištu Šírka: 4 moduly • LCD displej • Meranie napätia, prúdu, činného, jalového a zdanlivého výkonu • 4-tarifné meranie • Celkové harmonické skreslenie THD a harmonická analýza napätí a prúdov do 9 hodnôt na displeji a do 25 hodnôt na komunikačnom porte Modbus • Programovateľné alarmy pre všetky funkcie • Výstup RS 485 a impulzný výstup	1	4 120 53	Multifunkčné meracie zariadenie Montáž do dverí rozvádzačov Rozmery: 96 x 96 x 62 mm • LCD displej • Meranie napätia, prúdu, činného, jalového a zdanlivého výkonu, účinníka a vnútornej teploty • Ďalej meria: - Činnú prácu spotrebovanú alebo dodanú - Jalovú prácu spotrebovanú alebo dodanú - Prevádzkový čas • Vyhodnocovanie celkového harmonického skreslenia THD U a THD I, 63 harmonických a interharmonických frekvencií • Programovateľné alarmy pre všetky funkcie • Možno vybaviť 4 voliteľnými modulmi
1	4 120 52	EMDX³ - Access Multifunkčné meracie zariadenie Montáž do dverí rozvádzačov Rozmery: 96 x 96 x 62 mm • LCD displej • Meranie napätia, prúdu, činného, jalového, zdanlivého výkonu a účinníka • Ďalej meria: - Činnú prácu spotrebovanú alebo dodanú - Jalovú prácu spotrebovanú alebo dodanú - Prevádzkový čas - Impulzy • Celkové harmonické skreslenie THD a harmonická analýza napätí a prúdov do 9 hodnôt na displeji a do 25 hodnôt na komunikačnom porte Modbus • Výstup RS 485 a impulzný výstup	1	4 120 56	EMDX³ - Moduly Moduly pre multifunkčné meracie zariadenie EMDX³ - Premium Pamätový modul + RS 485 komunikácia Ukladanie hodnôt činného a jalového výkonu, alarmov a meraných hodnôt
			1	4 120 55	RS 485 komunikačný modul Modbus link
			1	4 120 59	Impulzný výstup pre elektromer 2 nezávislé výstupy
			1	4 120 57	Modul s 2 vstupmi / 2 výstupmi Výstup možno priradiť k rôznym alarmom Vstup možno použiť na počítanie impulzov
			1	4 120 60	Analógový výstup (2 výstupy) Možné použiť až 2 moduly (6 výstupov) Výstupy možno priradiť k rôznym hodnotám
			1	4 120 58	Teplotný modul Vstup pre 2 snímače Pt100
			1	4 120 61	Harmonická analýza Harmonická analýza napätí, prúdov, fázového uhla medzi prúdmi a napätiami, činiteľ výkyvu (crest factor) do 9 hodnôt na displeji a do 50 hodnôt na komunikačnom porte Modbus

EMDX³ elektromery s montážou na DIN lištu – prenos dát



EMDX³ softvér, prúdové transformátory



Technické charakteristiky **str. 132**

Zabezpečujú meranie spotreby elektrickej energie v jednofázových a trojfázových obvodoch.

Zobrazujú spotrebu energie v kWh a ďalšie údaje (v závislosti od typu prístroja): prúd, spotrebu činné a jalovej energie, výkon.

V súlade s IEC 62053-21/23, IEC 61010-1.

MID: elektromery s týmto označením majú certifikátom garantovanú presnosť merania a môžu sa preto použiť na účely fakturácie bez akejkoľvek ďalšej kalibrácie.

Bal. Obj. č. **Jednofázové elektromery**

Bal.	Obj. č.	MID	Príame pripojenie
1	0 046 70	Bez MID	32 A - 1 modul Impulzný výstup
1	0 046 81	MID	36 A - 2 moduly Impulzný výstup
1	0 046 72	0 046 78	63 A - 2 moduly Impulzný výstup
1	0 046 77	0 046 79	63 A - 2 moduly Výstup RS 485

Bal. Obj. č. **Trojfázové elektromery**

Bal.	Obj. č.	MID	Príame pripojenie
1	0 046 73	Bez MID	63 A - 4 moduly Impulzný výstup
1	0 046 80	0 046 83	63 A - 4 moduly Výstup RS 485 a impulzný výstup
1	0 046 74	0 046 85	Pripojenie cez prúdové transformátory 5 A - 4 moduly Impulzný výstup
1	0 046 84	0 046 86	5 A - 4 moduly Výstup RS 485 a impulzný výstup

Bal. Obj. č. **Prenos dát**

1	4 120 65	Impulzný zlučovač Zabezpečuje zber a prenos údajov meracích prístrojov s impulzným výstupom Kapacita: 12 prístrojov (elektromery, plynomery, vodomery...) Výstup RS 485
1	0 046 89	IP konvertor Zabezpečuje konverziu toku dát RS 485/Ethernet Umožňuje pripojenie elektromerov a multifunkčných meracích zariadení do siete pracujúcej na princípe IP adries
1	0 261 78	Webserver Umožňuje sledovať namerané údaje na PC, smartfóne, tablete a pod. Pre max. 32 meracích zariadení
1	0 261 79	Pre 255 meracích zariadení

Bal. Obj. č. **Prenos dát (pokračovanie)**

Bal.	Obj. č.	Softvér
1	0 261 88	Legrand softvér určený na zobrazenie veličín nameraných na elektromeroch a multifunkčných meracích zariadeniach Inštalácia na PC s pripojením na internet
1	0 261 89	Pre max. 32 meracích zariadení Pre neobmedzený počet meracích zariadení

Bal. Obj. č. **Prúdové transformátory**

Bal.	Obj. č.	Prúdové transformátory
1	4 121 01	Transformátory slúžia na nepriame zapojenie ampérmetrov aj elektromerov do meraných obvodov. V pomere k veľkosti prúdu primárneho obvodu poskytujú na sekundárnom obvode výstupný prúd 0 – 5 A. Transformátory sa osadia na DIN lištu alebo ukotvia skrutkami na podložku alebo prípojnicu. Trieda presnosti: 0,5 % (1 % pre obj. č. 4 121 01/02 a 4 121 57/58)

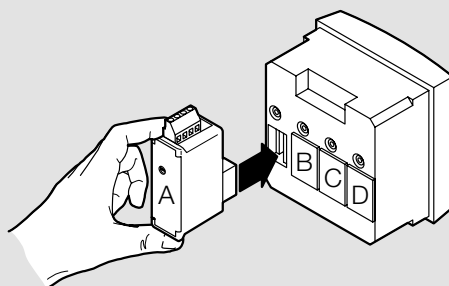
Bal.	Obj. č.	Prúdové transformátory
1	4 121 01	Jednofázové prúdové transformátory Pre kábel Ø 21 mm alebo prípojnicu 16 x 12,5 mm
1	4 121 02	Prevodový pomer Výkon (VA)
1	4 121 03	50/5 1,25
1	4 121 04	75/5 1,5
1	4 121 05	100/5 2
1	4 121 06	125/5 2,5
1	4 121 07	160/5 3
1	4 121 08	200/5 4
1	4 121 09	250/5 5
1	4 121 10	Pre kábel Ø 27 mm alebo prípojnicu 32,5 x 10,5 mm a 25,5 x 15,5 mm
1	4 121 11	400/5 10
1	4 121 12	600/5 12
1	4 121 13	Pre kábel Ø 32 mm alebo prípojnicu 40,5 x 10,5 ; 32,5 x 20,5 a 25,5 x 25,5 mm
1	4 121 14	400/5 8
1	4 121 15	600/5 12
1	4 121 16	Pre prípojnicu 32 x 65 mm
1	4 121 17	600/5 8
1	4 121 18	800/5 12
1	4 121 19	1 000/5 15
1	4 121 20	Pre prípojnicu 34 x 84 mm
1	4 121 21	1 250/5 12
1	4 121 22	Pre prípojnicu 38 x 127 mm
1	4 121 23	1 600/5 10
1	4 121 24	2 000/5 15
1	4 121 25	Pre prípojnicu 54 x 127 mm
1	4 121 26	2 500/5 30
1	4 121 27	4 000/5 30
1	4 121 28	Trojfázové prúdové transformátory Pre 3 prípojnice 20,5 x 5,5 mm
1	4 121 29	Prevodový pomer Výkon (VA)
1	4 121 30	250/5 3
1	4 121 31	Pre 3 prípojnice 30,5 x 5,5 mm
1	4 121 32	400/5 4

Technické charakteristiky

Obj. č.	4 120 51		4 120 52		4 120 53		
Pripojenie	prúdové meracie svorky	ohybný vodič	4 mm ²	4 mm ²	4 mm ²		
		pevný vodič	6 mm ²	6 mm ²	6 mm ²		
	ostatné svorky	ohybný vodič	2,5 mm ²	2,5 mm ²	2,5 mm ²		
pevný vodič		4 mm ²	5 mm ²	6 mm ²			
Stupeň ochrany	spredu	IP 54		IP 54			
	zozadu	IP 20		IP 20			
Hmotnosť	250 g		285 g		285 g		
Displej	podsvietené LCD		podsvietené LCD		podsvietené LCD		
	obnovovacia frekvencia	1 s		1 s			
Meranie	1P + N		1P + N		1P + N		
	3P (symetrické/nesymetrické) 3P + N (symetrické/nesymetrické)		3P (symetrické/nesymetrické) 3P + N (symetrické/nesymetrické)		3P (symetrické/nesymetrické) 3P + N (symetrické/nesymetrické)		
Meranie napätia	priame	fáza/fáza	80 až 500 V	80 až 500 V	80 až 690 V		
		fáza/neutral	50 až 290 V	50 až 290 VA	50 až 400 V		
	cez napätový PT	primár	max. 1 200 V	max. 1 200 V	max. 150 kV		
		sekundár	-	-	-		
	obnovovacia frekvencia	0,2 s		0,2 s		0,2 s	
Meranie prúdu	priame	-		-			
		cez prúdový PT	primár	max. 10 kA (x/1A) alebo 50 kA (x/5A)	max. 10 kA (x/1A) alebo 50 kA (x/5A)	max. 10 kA (x/1A) alebo 50 kA (x/5A)	
	sekundár		1 A alebo 5 A	1 A alebo 5 A	1 A alebo 5 A		
	minimálny merateľný prúd	5 mA		5 mA		5 mA	
	vlastná spotreba	≤ 1 VA		≤ 1 VA		≤ 0,2 VA	
	zobrazenie	0,005 A až 10 kA (x/1 A) 0,005 A až 50 kA (x/5 A)		0,005 A až 10 kA (x/1 A) 0,005 A až 50 kA (x/5 A)		0,005 A až 10 kA (x/1 A) 0,005 A až 50 kA (x/5 A)	
	dlhodobá preťažiteľnosť	1,2 In		1,2 In		1,2 In	
	krátkodobá preťažiteľnosť	20 In/0,5 s		20 In/0,5 s		20 In/0,5 s	
	obnovovacia frekvencia	0,2 s		0,2 s		0,2 s	
	maximálny rozsah PTP x PTN	99990		99990		1000000 (x1 A) 2000000 (x1 A)	
Merací rozsah výkonu	merací rozsah		0 až 9999 kW/kvar/kVA 0 až 9999 MW/Mvar/MVA		0 až 9999 kW/kvar/kVA 0 až 9999 MW/Mvar/MVA		
	obnovovacia frekvencia		0,2 s		0,2 s		
Merací rozsah frekvencie	merací rozsah		45,0 až 65,0 Hz/360 až 440 Hz		45,0 až 65,0 Hz/360 až 440 Hz		
	obnovovacia frekvencia		0,2 s		0,2 s		
Pomocné napájanie	50/60 Hz		80 až 265 V ±10%		80 až 265 V ±10%		
	jednosmerné		100 až 300 V ±10%		100 až 300 V ±10%		
	spotreba	a.c.	≤ 2,5 VA		≤ 2,5 VA		
d.c.		≤ 2,5 W		≤ 3 W			
Prevádzková teplota	-5 °C až +55 °C		-5 °C až +55 °C		-5 °C až +55 °C		
Skladovacia teplota	-25 °C až +70 °C		-25 °C až +70 °C		-25 °C až +70 °C		

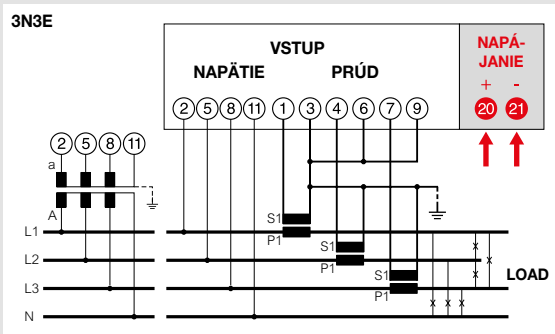
Počet a montáž funkčných modulov pre multifunkčné meracie zariadenie 4 120 53

Obj. č.	Max. počet	Poloha modulu
4 120 55 RS 485 komunikačný modul	1	A
4 120 56 Pamäťový modul + RS 485	1	A
4 120 60 Analógový výstup (2 výstupy)	2	C, D
4 120 58 Teplotný modul	1	D
4 120 61 Harmonická analýza	1	A + B
4 120 57 Modul s 2 vstupmi/2 výstupmi	2	C, D
4 120 59 Impulzný výstup pre elektromer	2	A, B, C, D

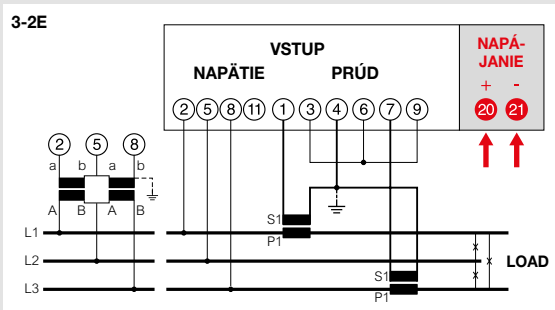


Spôsoby zapojenia

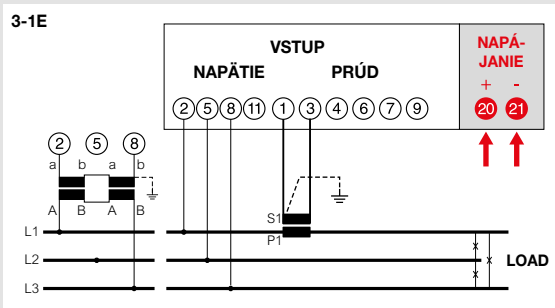
Nevyvážená trojfázová sústava (3 alebo 4 vodiče)



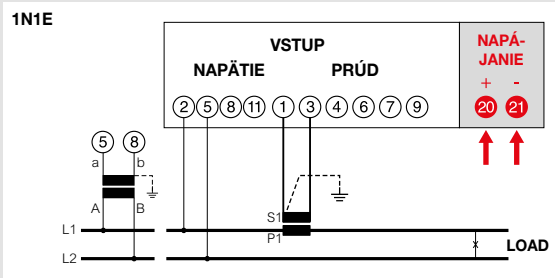
(3 vodiče)



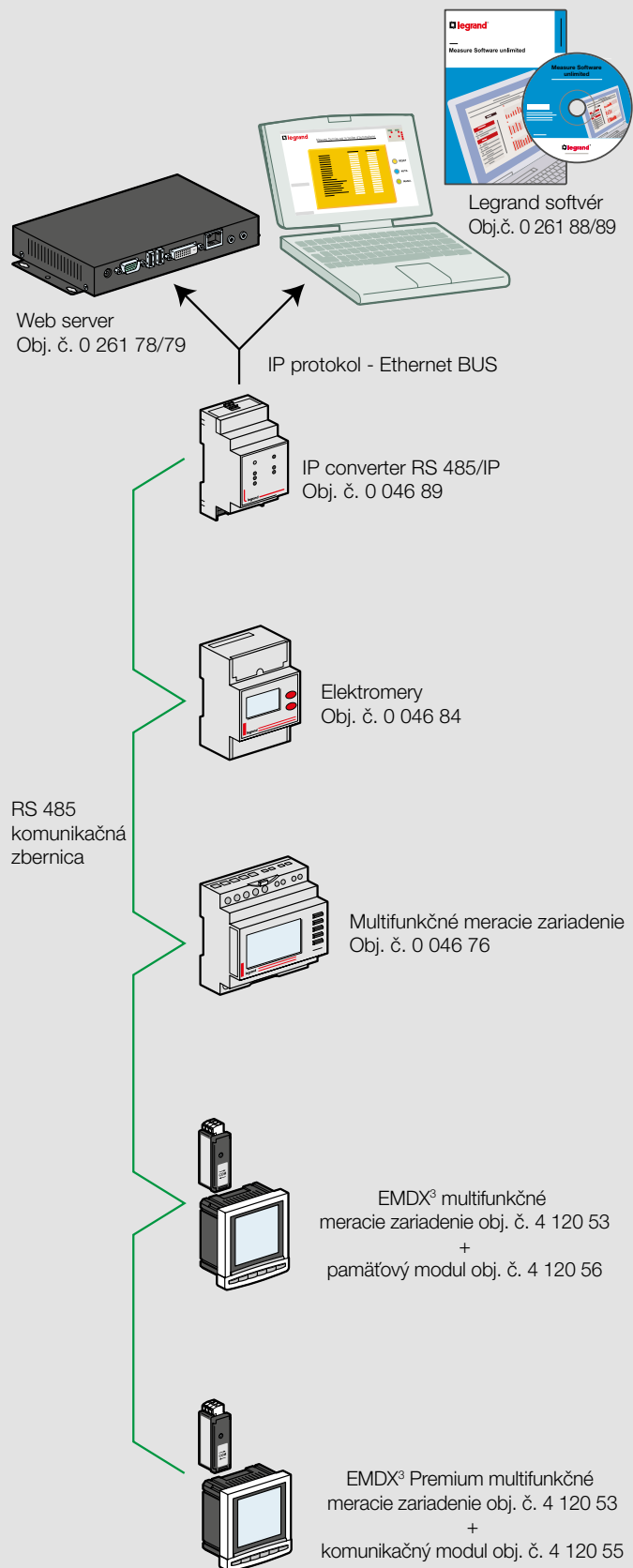
Vyvážená trojfázová sústava (3 alebo 4 vodiče)



Jednofázová sústava (2 vodiče)



Príklad zapojenia s IP komunikáciou



Technické charakteristiky

Jednofázové elektromery obj. č. 0 046 70/72/77/78/79/81

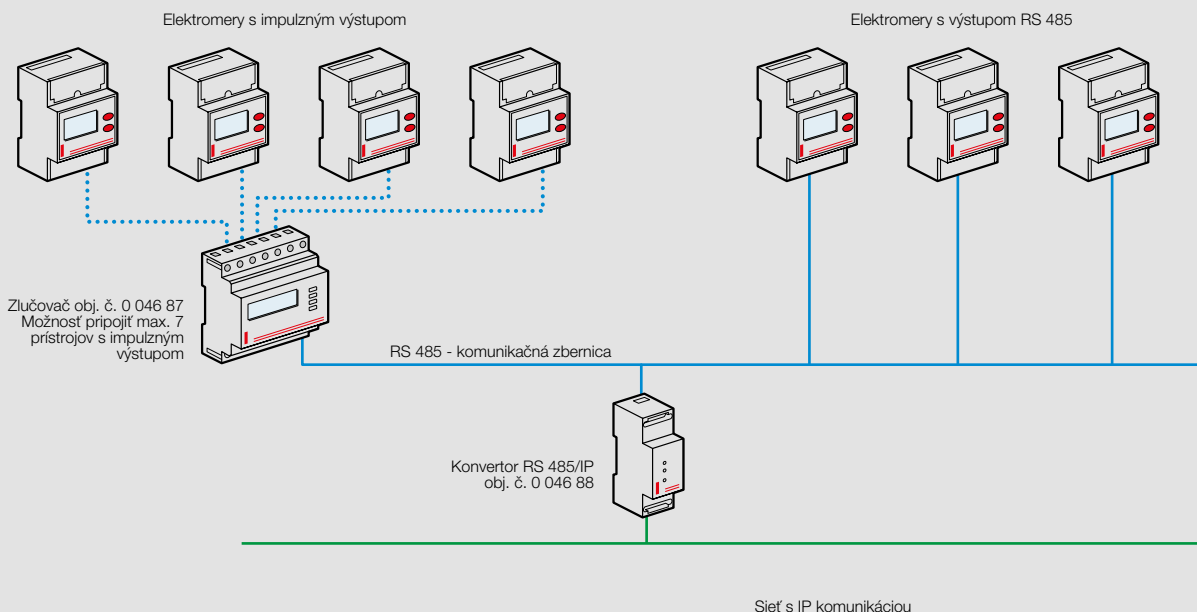
LCD displej: 7-miestny
 Citlivosť: 0,1 kWh
 Zobrazovacia kapacita: 99999,9
 Pulzná LED signalizácia: 1 imp/Wh (obj. č. 0 046 70 2 imp/Wh)
 Trieda presnosti (podľa STN EN 61053-21): 1
 Menovité napätie: 230-240 V
 Frekvencia: 50-60 Hz
 Impulzný výstup: 1 imp/Wh (obj. č. 0 046 70 2 imp/Wh)

Trojfázové elektromery obj. č. 0 046 73/74/80/82/83/84/85/86

LCD displej: 8-miestny
 Citlivosť: 0,01 kWh⁽¹⁾
 Zobrazovacia kapacita: 99999,99
 Pulzná LED signalizácia: 1 imp/Wh
 Trieda presnosti merania činnnej energie (podľa STN EN 61053-21): 1
 Trieda presnosti merania jalovej energie (podľa STN EN 61053-23): 2
 Menovité napätie: 230-240 V/400-415 V
 Funkčnosť v rozsahu: 110-254 V/190-440 V
 Impulzný výstup: 1 imp/10 Wh

Obj. č.	0 046 70	0 046 81	0 046 72	0 046 77	0 046 78	0 046 79	0 046 73	0 046 80	0 046 82	0 046 83	0 046 74	0 046 84	0 046 85	0 046 86	
Počet modulov	1	2	2	2	2	2	4	4	4	4	4	4	4	4	
Pripojenie	priame	•	•	•	•	•	•	•	•	•	•	•	•	•	
	cez prúdový transformátor										•	•	•	•	
	jednofázové	•	•	•	•	•	•	•	•	•	•	•	•	•	
	trojfázové						•	•	•	•	•	•	•	•	
Max. prúd	32 A	36 A	63 A	63 A	63 A	63 A	63 A	63 A	63 A	63 A	5 A (PT)	5 A (PT)	5 A (PT)	5 A (PT)	
Merané veličiny	celková činná energia	•	•	•	•	•	•	•	•	•	•	•	•	•	
	celková jalová energia						•	•	•	•	•	•	•	•	
	čiasť činná energia (RESET)		•	•	•	•	•	•	•	•	•	•	•	•	
	čiasť jalová energia (RESET)						•	•	•	•	•	•	•	•	
	činný výkon		•	•	•	•	•								
	prúd		•	•	•	•	•								
	napätie		•	•	•	•	•								
	priemerný výkon							•	•	•	•	•	•	•	
	max. priemerný výkon							•	•	•	•	•	•	•	
dvojtarif							•	•	•	•					
Interná pamäť							•	•	•	•	•	•	•		
Komunikácia	impulzný výstup	•	•	•		•	•	•	•	•	•	•	•	•	
	interface RS 485				•	•		•	•	•		•	•	•	
Certifikát MID															
Prevádzkové charakteristiky	referenčná teplota	23°C ± 2°C													
	prevádzková teplota	-20 až +55 °C			-10 až +45 °C			-5 až +55 °C							
	skladovacia teplota	-40 až +70 °C			-25 až +70 °C			-25 až +70 °C							
	vlastná spotreba	≤ 8 VA			≤ 8 VA			≤ 4 VA na fázu			≤ 1 VA na fázu				
	tepelné vyžarovanie	≤ 6,5 W			≤ 6,5 W			≤ 6 W			≤ 4 W				

Príklad zapojenia s IP komunikáciou



(1) Elektromery s priamym zapojením
 V prípade pripojenia elektromeru prostredníctvom prúdového transformátora závisí rozsah a presnosť od daného PT

meranie elektrickej energie

montáž na DIN lištu



0 046 02



0 046 00



0 046 63



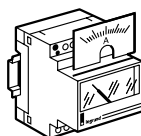
0 046 52



0 046 94

Technické charakteristiky (str. 136)

Bal.	Obj. č.	Ampérmeter analógový	Počet modulov š. 17,5 mm
1	0 046 02	S priamym zapojením do obvodu Ampérmeter sa používa na meranie veľkosti striedavého aj jednosmerného prúdu. Merací rozsah: 0 – 30 A	4
1	0 046 00	So zapojením do obvodu cez prúdový transformátor s prevodom x/5 A Ampérmeter treba doplniť meracou stupnicou podľa použitého prúdového transformátora.	4
Meracie stupnice pre ampérmetre obj. č. 0 046 00			
2	0 046 10	0-50 A	
2	0 046 13	0-100 A	
2	0 046 15	0-200 A	
2	0 046 16	0-250 A	
2	0 046 17	0-300 A	
2	0 046 18	0-400 A	
2	0 046 20	0-600 A	
2	0 046 21	0-800 A	
2	0 046 22	0-1 000 A	
2	0 046 66	0-1 250 A	
2	0 046 24	0-1 500 A	
2	0 046 25	0-2 000 A	



Bal.	Obj. č.	Voltmeter analógový	Počet modulov š. 17,5 mm
1	0 046 60	Voltmeter Meria jednosmerné a striedavé napätie v rozsahu 0 – 500 V.	4

Bal.	Obj. č.	Ampérmeter/voltmeter digitálny	Počet modulov š. 17,5 mm
1	0 046 63	Napätie: 230 V \sim , 50/60 Hz Merací rozsah: I: 0 – 8 000 A U: 0 – 500 V Režim ampérmetra: zapojenie cez prúdový transformátor s prevodom x/5 A, nastavenie meracieho rozsahu zobrazovaného na displeji prístroja sa upraví ovládacím tlačidlom. Režim voltmetra: prístroj meria napätie vo vyššie uvedenom rozsahu.	4

Bal.	Obj. č.	Frekvenciomer digitálny	Počet modulov š. 17,5 mm
1	0 046 64	Meria frekvenciu v rozsahu 10 až 100 Hz Napájacie napätie 230 V \sim Šírka 4 moduly Frekvenciomer s trojmiestnym LED displejom	

Bal.	Obj. č.	Prepínače meranej fázy	Počet modulov š. 17,5 mm
1	0 046 50	Slúžia na manuálne prepínanie medzi meranými fázami. 4-polohový prepínač ampérmetra Prepínač slúži na meranie veľkosti prúdu jednotlivých fáz 3-fázového el. obvodu ampérmetrom zapojeným do meraného obvodu cez prúdový transformátor.	3
1	0 046 52	4-polohový prepínač voltmetra Prepínač slúži na meranie napätia medzi 2-fázovými vodičmi 3-fázového el. obvodu bez neutrálneho vodiča voltmetrom.	3



Bal.	Obj. č.	Počítadlá prevádzkových hodín	Počet modulov š. 17,5 mm
		Môžu slúžiť napr. na sledovanie prevádzkových hodín uplynutých pred povinnou odstávkou strojového alebo elektrického zariadenia na potreby údržby.	
Modulárne s číselným displejom			
		Počet číslic 5 + 2 (5-miestne celé číslo s 2-desatinnými miestami, max. 99 999,99 hodiny) Presnosť merania: 1/100 hodiny Spotreba: 0,2 VA	
1	0 046 94	230 V \sim - 50 Hz	2
1	0 046 91	24 V \sim - 50 Hz	2



Bal.	Obj. č.	Ampérmeter analógový
		So zapojením do obvodu cez prúdový transformátor s prevodom x/5 A Ampérmeter treba doplniť meracou stupnicou podľa použitého prúdového transformátora. Osadenie prístroja do kruhového výrezu Ø 56 mm Osadenie prístroja do výrezu 68 x 68 mm
1	0 146 00	
1	0 146 01	
		Meracie stupnice pre ampérmetre (dodávané po 2 ks – 1 ks pre ampérmeter obj. č. 0 146 00 a 1 ks pre obj. č. 0 146 01)
1	0 146 10	0 - 50 A
1	0 146 13	0 - 100 A
1	0 146 15	0 - 200 A
1	0 146 16	0 - 250 A
1	0 146 17	0 - 300 A
1	0 146 18	0 - 400 A
1	0 146 20	0 - 600 A
1	0 146 21	0 - 800 A
1	0 146 22	0 - 1 000 A
1	0 146 66	0 - 1 250 A
1	0 146 24	0 - 1 500 A
1	0 146 25	0 - 2 000 A
1	0 146 26	0 - 2 500 A
1	0 146 28	0 - 4 000 A

Bal.	Obj. č.	Voltmeter analógový
		Voltmeter Meria jednosmerné a striedavé napätie v rozsahu 0 – 500 V. Osadenie prístroja do kruhového výrezu Ø 56 mm Osadenie prístroja do výrezu 68 x 68 mm
1	0 146 60	
1	0 146 61	

Bal.	Obj. č.	Počítadlo prevádzkových hodín
		S montážou do dverí rozvádzača (45 x 45 mm) s číselným displejom So synchronným motorčekom a signalizáciou chodu. Dodáva sa s čelným krytom 55 x 55 mm a príslušenstvom na pripavenie.
1	0 495 52	24 V~ - 50 Hz
1	0 495 55	200 – 240 V~ - 50 Hz

Bal.	Obj. č.	Prepínače meranej fázy
		Slúžia na manuálne prepínanie medzi meranými fázami.
		4-polohový prepínač ampérmetra Služi na prepínanie merania veľkosti prúdu jednotlivých fáz trojfázového el. obvodu ampérmetrom zapojeným cez prúdové transformátory.
1	0 146 50	
		4-polohový prepínač voltmetra Služi na prepínanie merania napätia medzi jednotlivými fázovými vodičmi trojfázového el. obvodu.
1	0 146 52	
		7-polohový prepínač voltmetra Služi na prepínanie merania napätia medzi jednotlivými fázami a medzi fázovým a neutrálnym vodičom trojfázového el. obvodu.
1	0 146 53	

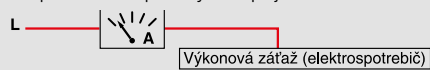


Ampérmetre

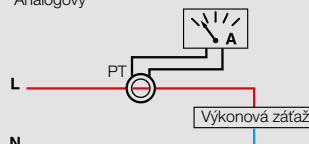
Technické charakteristiky

Druh merania	Analógový
	feromagnetický
Frekvencia	50–60 Hz
Presnosť merania	1,5 %
Teplota použitia	- 10 °C – + 40 °C
Teplota skladovania	- 20 °C – + 80 °C
Spotreba:	
• obvod napájania	-
• obvod merania	1,1 VA
Max. prierez prepajenia	priame cez prúdový zapojenie transformátor
	6 mm ² 4 mm ²
V súlade s normami	STN EN 61010-1

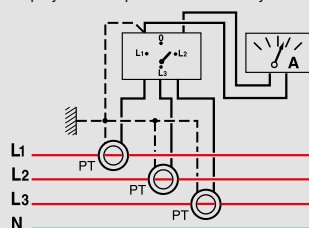
Ampérmeter s priamym zapojením do obvodu



Ampérmeter zapojený do obvodu cez prúdový transformátor
Analógový



Zapojenie ampérmetra do trojfázového obvodu s prepínačom na meranú fázu

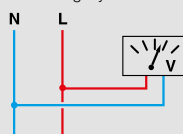


Voltmetre

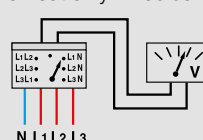
Technické charakteristiky

Druh merania	Analógový
	feromagnetický
Frekvencia	50–60 Hz
Trieda presnosti merania	1,5 %
Prevádzková teplota	- 10 °C – + 40 °C
Teplota skladovania	- 20 °C – + 80 °C
Spotreba	3 VA
Max. prierez prepajenia	2 x 2,5 mm ²
V súlade s normami	STN EN 61010-1

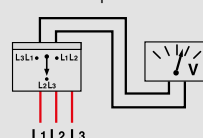
Voltmeter analógový



Zapojenie voltmetra pri meraní trojfázového obvodu s prepínačom na 1 zo 7 polôh merania napätia medzi 2 fázami alebo fázou a neutrálnym vodičom



Zapojenie voltmetra pri meraní trojfázového obvodu s prepínačom na 1 zo 4 polôh merania napätia medzi 2 fázami



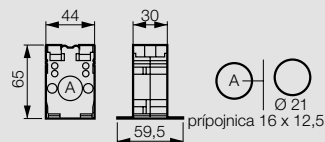
prúdové transformátory

technické charakteristiky

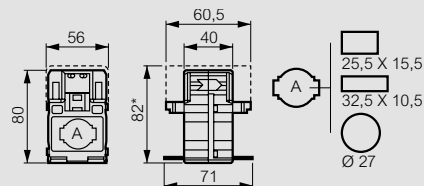
Rozmery

Jednofázové prúdové transformátory

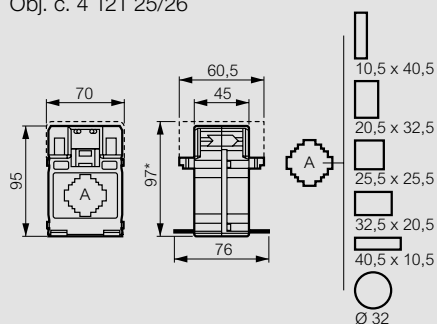
Obj. č. 4 121 01/02/03/04/05/06/07



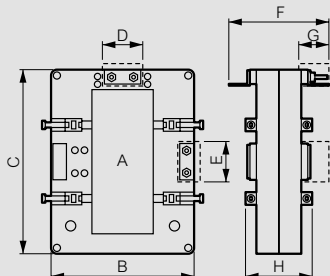
Obj. č. 4 121 12/14



Obj. č. 4 121 25/26



Obj. č. 4 121 36/38/39/42/46/47/54



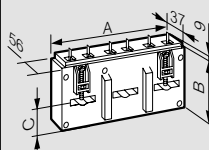
Obj. č.	A	B	C	D	E	F	G	H
4 121 36/38/39	32 x 65	90	94	33,5	33,5	90	25	40
4 121 42	34 x 84	96	116	33,5	33,5	87	25	40
4 121 46/47	38 x 127	99	160	33,5	33,5	87	25	58
4 121 52/54	54 x 127	125	160	33,5	33,5	87	25	40

Trojfázové prúdové transformátory

Obj. č. 4 121 57 pre 3 prípojnice 20,5 x 5,5 mm

Obj. č. 4 121 58 pre 3 prípojnice 30,5 x 5,5 mm

Upevnenie na prípojnicu



Obj. č.	A	B	C
4 121 57	107	58,5	25
4 121 58	135	66,5	30

Maximálne dĺžky vodičov medzi kontaktmi prúdových transformátorov a meracími prístrojmi

In (A)	Obj. č.	Maximálny výkon PT		Maximálna dĺžka vodiča medzi svorkami PT a meracím prístrojom (m)		
		Trieda 0,5 (VA)	Trieda 1 (VA)	Vodič 1,5 mm ²	Vodič 2,5 mm ²	Vodič 6 mm ²
50	4 121 01		1,25	1,1	1,8	4,4
75	4 121 02		1,5	1,5	2,4	5,9
100	4 121 03	2		2,2	3,7	8,9
125	4 121 04	2,5		2,9	4,9	11,8
160	4 121 05	3		3,7	6,1	14,8
200	4 121 06	4		5,1	8,5	20,7
250	4 121 07	5		6,6	11,0	26,6
400	4 121 12	10		13,9	23,2	56,2
600	4 121 14	12		16,8	28,1	68,1
400	4 121 25	8		11,0	18,3	44,4
600	4 121 26	12		16,8	28,1	68,1
600	4 121 36	8		11,0	18,3	44,4
800	4 121 38	12		16,8	28,1	68,1
1000	4 121 39	15		21,2	35,4	85,8
1250	4 121 42	12		16,8	28,1	68,1
1600	4 121 46	10		13,9	23,2	56,2
2000	4 121 47	15		21,2	35,4	85,8
2500	4 121 52	30		43,1	72,0	174,6
4000	4 121 54	30		43,1	72,0	174,6
3 x 250	4 121 57		3	3,7	6,1	14,8
3 x 400	4 121 58		4	5,1	8,5	20,7



4 130 91



4 130 93



4 130 98



4 131 05



0 047 93

Transformátory s ochranou proti preťaženiu a skratu.
V prípade preťaženia odpojte napájanie a transformátor nechajte pred opätovným zapojením vychladnúť.
Osadenie na stenu alebo na lištu

Vhodné na napájanie napr. PLC automatov, ale aj iných zariadení pracujúcich s napätím 5, 12, 15 alebo 24 V_~.

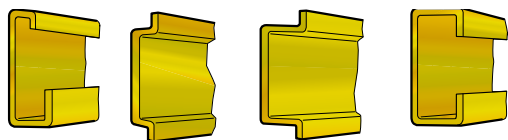
Bal.	Obj. č.	Zvončekové transformátory				
		Vyhovujú norme STN EN 60742. Umožňujú prechod jednoduchšej prepojovacej lišty (obj. č. 0 042 20/25).				
		230 V/8 V				
		Hĺbka 60 mm	Sekundárne napätie 8 V _~	Záťaž 0,5 A	Výkon 4 VA	Počet modulov 2
1	4 130 90					
		230 V/12 V – 8 V				
1	4 130 91		12/8 V _~	0,66/1 A	8 VA	2
1	4 130 92		12/8 V _~	2/3 A	24 VA	4
		230 V/24 V – 12 V				
1	4 130 93		24/12 V _~	1/1,5 A	24 – 18 VA	4

Bal.	Obj. č.	Bezpečnostné transformátory							
		Vyhovujú norme STN EN 60742.							
		230 V/12 alebo 24 V združením 2 x 12 V							
		Hĺbka 68 mm	Výkon (VA)	Straty naprázdno (W)	Pokles napätia (%) Cos φ = 1	Účinnosť % Cos φ = 1	Ucc (%)	I (A) zatažený primárny	Počet modulov
1	4 130 95	16	2,5	34,6	60	27,5	0,1	4	
1	4 130 96	25	2,5	29	66	23,3	0,14	4	
1	4 130 97	40	4	17,9	68	14,4	0,22	5	
1	4 130 98	63	4	15,7	75	13,6	0,33	5	

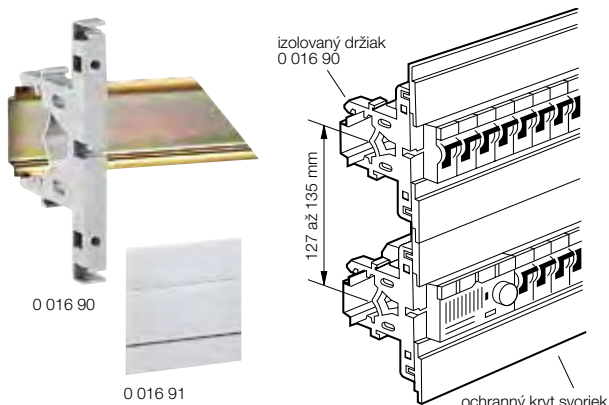
Bal.	Obj. č.	Filtrované usmernené napájacie zdroje		
		Vyhovujú norme STN EN 61558-2-6. Na zariadenia v súlade s normami EN 61131-2, EN 60204 a STN EN 60349-1.		
		Vlastnosti:		
		- Bezpečnostný transformátor s filtráciou vyšších harmonických frekvencií		
		- Filtračný kondenzátor		
		- Ochrana proti preťaženiu a prehriatiu (PTC – positive temperature coefficient)		
		- Dvojité pripájacie svorky s kapacitou 6 mm ² pre pletený vodič		
		- Trieda II – po čelnom zakrytovaní		
		- Činiteľ zvlňenia < 3 %		
		- Pracovná teplota prostredia: max. 60 °C		
		- Napájacie napätie 230 V _~ (možnosť doregulovať ± 15 V)		
		Výkon (W)	Záťaž (A)	Počet modulov
1	4 131 05	15	1,3	5
1	4 131 06	15	1	5
		24 V_~		
1	4 131 07	12	0,5	5
1	4 131 08	21,5	0,9	5

Bal.	Obj. č.	Stabilizované napájacie zdroje		
		V súlade s normami STN EN 61204, EN 60950, STN EN 55022 (trieda B), STN EN 61000-4-2, EN 61000-3-26, ENV 50204.		
		Galvanická izolácia 4 000 V (vstup/výstup)		
		Vlastnosti:		
		- Elektronická ochrana (preťaženie a skrat)		
		- Integrovaná ochrana vstupu: poistka		
		- Signalizácia prítomnosti napätia na výstupe pomocou zelenej LED		
		- Napájacie napätie 115 – 230 V _~		
		Výkon (W)	Záťaž (A)	Počet modulov
1	0 047 91	12,5	2,5	6
1	0 047 92	30	2,5	6
1	0 047 93	24	1	4

Bal.	Obj. č.	Napájacie zdroje s batériovou zálohou		
		V súlade s normami EN 60742, STN EN 55022 (trieda B), STN EN 61000-4-2.		
		S tlačidlom zapnúť/vypnúť (ON/OFF) a signalizáciou stavu.		
		Napájacie napätie 230 V _~ , ochrana poistkou.		
		12 V_~		
		Kapacita: 280 mA/h		
		Výkon (W)	Záťaž (A)	Počet modulov
1	0 042 10	6	0,5	6



0 374 02 0 374 04 0 374 07 0 389 71

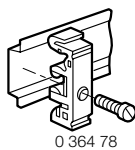


Bal.	Obj. č.	Lišty
10	0 374 02	Na montáž modulárnych prístrojov, svoriek a iného príslušenstva do rozvodníc a rozvádzačov. 2 m – lišta EN 50035
10	0 374 04	2 m – lišta EN 50022 – hĺbka 7,5 mm
10	0 374 07	2 m – lišta EN 50022 – hĺbka 15 mm
10	0 389 71	2 m – profil C

Bal.	Obj. č.	Adaptéry na lišty
10	0 044 16	Príchytky: šírka 10 mm – otvor so závitom Pre skrutky Ø 4 mm.
50	0 044 17	Príchytky: šírka 17,5 mm Otvor bez závitov Ø 3,8 mm. Dodáva sa s upevňovacími skrutkami Ø 3,5 mm, dĺžka 13 mm.
100	0 364 78	Adaptéry na lišty a Pre skrutku Ø 4 mm
100	0 364 79	Pre skrutku Ø 6 mm
5	0 048 11	Univerzálne držiaky a Pre rozbočovacie svorkovnice



0 044 16



0 364 78

Bal.	Obj. č.	Ochranný kryt svoriek
10	0 016 90	Zabezpečuje ochranu vodičov a svoriek modulových prvkov osadených v rozvádzačoch (Atlantic alebo Marina) pred nebezpečným dotykom. Izolačný držiak ochranného krytu svoriek Zapadne do lišty EN 50022
5	0 016 91	Ochranný kryt svoriek Šírka 45 mm, dĺžka 1 m Montáž zaklapnutím do držiaka obj. č. 0 016 90 (pozri vyššie).

Bal.	Obj. č.	Zaklapávacie záslepky
10	0 016 65	Svetlosivá RAL 7035, 18 modulov deliteľných na jednotlivé moduly (polovičné moduly na oboch koncoch)
20	0 016 60	Biele RAL 9010, 5 modulov deliteľných na polovičné a celé moduly
10	0 016 64	Biela RAL 9010, 18 modulov deliteľných na jednotlivé moduly (polovičné moduly na oboch koncoch)
5	0 044 41	Šírka 1 modul nasaditeľný na lištu


Bal.	Obj. č.	Štítky
10	0 049 99	Na držiaky štítkov Hárky symbolov na držiaky štítkov prístrojov LEXIC – 68 symbolov + písmená a číslice
10	0 049 97	Na kryty Hárky 26 symbolov, samolepiace Šírka značky: 17,5 mm Zodpovedá šírke jedného modulu
10	0 049 96	Samolepiaci držiak Šírka: 16 mm Dĺžka: 430 mm (24 modulov)




rozvody až do 400 A


vyberte si z ponuky lišt a svorkovnic

PREPÁJACIE LIŠTY DO 90 A (str. 141)


• Ipk 17 kA 	Dĺžka	1 pól	2 póly	2 póly, 3 fázy	3 póly	4 póly
	12 modulov	4 049 26 ⁽¹⁾	4 049 38	4 049 40	4 049 42	4 049 44
	56 modulov	4 049 37 ⁽²⁾	4 049 39	4 049 41	4 049 43 ⁽²⁾	4 049 45

• Ipk 10 kA 	Dĺžka	1 pól	2 póly	2 póly, 3 fázy	3 póly	4 póly
	12 modulov	4 049 11			4 049 17	
	56 modulov	4 049 12 ⁽²⁾	4 049 14		4 049 18 ⁽²⁾	4 049 20


ROZBOČOVACIE SVORKOVNICE (str. 142)

• Ipk 10 kA 	Počet prip. svoriek	Svorkovnice		Svorkovnice IP 2X			Svorkovnice s automatickými svorkami zelené	Svorkovnice 3P + N
		neizolované	v držiaku	čierne	modré	zelené		
		4-5	0 048 01	0 048 20	0 048 50	0 048 40		
6-7			0 048 16	0 048 15		0 050 50		
8	0 048 03	0 048 22	0 048 52	0 048 42	0 048 32			
12-13		0 048 24	0 048 54	0 048 44	0 048 34	0 050 51		
15	0 048 05					0 049 62		
17		0 048 25	0 048 55	0 048 45	0 048 35			
20	0 048 06							
22		0 048 26	0 048 56	0 048 46	0 048 36			
25/28	0 048 07 (25)				0 048 37 (27)	0 049 64 (28)	0 048 14	
35		0 048 28	0 048 58	0 048 48	0 048 38	0 050 52		
41						0 050 53		
55						0 050 54		


MODULÁRNE ROZBOČOVACIE SVORKOVNICE DO 160 A (str. 144)

• Ipk 14,5 – 42 kA 	Maximálny prípustný prúd (A)	2 pól				4 pól			Svorkovnice IP 2X		
		Obj. č.	Počet a prierez pletených vodičov (mm ²)		Obj. č.	Počet a prierez pletených vodičov (mm ²)		Uzemnenie	Neutrálny vodič	Ďalšie výstupy (mm ²)	
			Vstupy	Výstupy		Vstupy	Výstupy				
40	0 048 81	2 x 10	11 x 4	0 048 85	2 x 10	11 x 4	0 048 34	0 048 44	12 x 16		
100	0 048 80	2 x 16	5 x 10	0 048 84	2 x 16	5 x 10	0 048 32	0 048 42	8 x 16		
125	0 048 82	2 x 25	2x16+11x10	0 048 86	2 x 25	2x16+7x10	0 048 35	0 048 44	12 x 16		
				0 048 88	2 x 25	2x25+11x10				0 048 45	16 x 16
160				0 048 79	1 x 70	2x25+4x16+8x10					
250				0 048 77	1 x 120	1x35+2x25+2x16+6x10					

ROZBOČOVACIE SVORKY A SVORKOVNICE DO 250 A (str. 144)

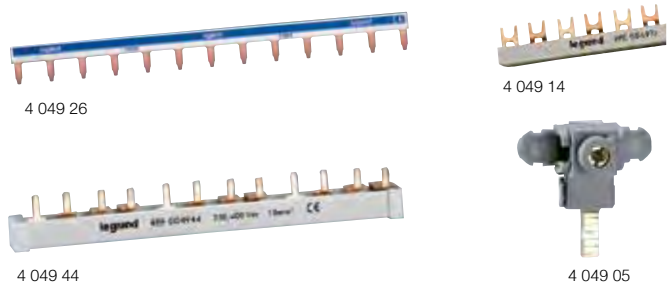
• Ipk 27 – 60 kA 	Maximálny prípustný prúd (A)	Obj. č.	Počet a prierez vodičov na jeden pól (mm ²)	
			Vstupy	Výstupy
			125	0 048 71/0 048 72 (4 ks/1 ks)
160	0 048 83/0 048 87 (4 ks/1 ks)	1 x 50 (ohybná zbernica max. 13 mm)	3 x 25 + 2 x 16 + 7 x 6	
	0 048 67 (rozbočovacia svorka)	Priame pripojenie na výstupnú svorku	6 x 25	
250	0 048 73	1 x 120 (ohybná zbernica max. 16 mm)	6 x 25 + 4 x 10	
	0 048 68 (rozbočovacia svorka)	Priame pripojenie na výstupnú svorku	4 x 35 + 2 x 25	

VÝKONOVÉ ROZBOČOVACIE SVORKOVNICE DO 400 A (str. 146)

• Ipk 20 – 75 kA 	Maximálny prípustný prúd (A)	Extraploché				Poschodové			
		Obj. č.	Isc	Počet a prierez vodičov na jeden pól (mm ²)		Obj. č.	Isc	Počet a prierez vodičov na jeden pól (mm ²)	
				Vstupy	Výstupy			Vstupy	Výstupy
125	0 374 47	25	1 x 35	10 x 16 (ph) 17 x 16 (N)	0 373 95	20	4 zbernice 12 x 4 mm, každá s 5 konektormi 2 x 10		
					0 374 30	35	1 x 35	5 x 35	
160					0 374 31	35	1 x 70	5 x 35	
250	0 374 00	60	1 x 150	1 x 70 alebo 1 x 50 + 1 x 35, 2 x 35	0 374 35	35	1 x 120	5 x 50	
400					0 374 08	42	2 x Ø 8,5	21 x M6	

(1) Dĺžka 13 modulov
(2) Dĺžka 57 modulov

príslušenstvo na prepájanie



Bal.	Obj. č.	Prepojovacie lišty (hrebene)	
		Jednopolové/jednopolové s N vodičom Izolácia s farebným odlišením strán: rub čierny, líce modré	
20	4 049 26	Dĺžka	Max. počet pripojiteľných prístrojov
10	4 049 37	13 modulov	13
		Meter	57
		Dvojpolové	
50	4 049 38 ⁽¹⁾	12 modulov	6
10	4 049 39	Meter	28
		Dvojpolové s trojfázovým napájaním	
3	4 049 40 ⁽¹⁾	12 modulov	6
10	4 049 41	Meter	28
		Trojpolové	
40	4 049 42 ⁽¹⁾	12 modulov	4
10	4 049 43	Meter	19
		Štvorpolové	
30	4 049 44	12 modulov	3
10	4 049 45	Meter	14
		Vidlicové prepojovacie lišty (hrebene)	
		Jednopolové	
20	4 049 11	Dĺžka	Max. počet pripojiteľných prístrojov
10	4 049 12	12 modulov	12
		Meter	57
		Dvojpolové	
10	4 049 14	Meter	28
		Trojpolové	
1	4 049 17	12 modulov	4
1	4 049 18	Meter	19
		Štvorpolové	
10	4 049 20	Meter	14
		Ochranná izolácia	
		Ochrana prepojovacích lišt	
20	4 049 88	Izolácia nepripojených zubov lišty pre 12 modulov. Možno skrátiť podľa potreby.	
		Izolácia koncov lišt	
40	4 049 89	Pre jednopolové a jednopolové + N lišty	
20	4 049 90	Pre dvojpolové a trojpolové lišty	
20	4 049 91	Pre štvorpolové lišty	
		Pripájacie svorky	
20	4 049 05	Na lišty jednopolové alebo jednopolové + N Prierez pripájaného vodiča: 4 – 25 mm ²	
20	4 049 06	Na všetky typy lišt Prierez pripájaného vodiča: 6 – 35 mm ²	

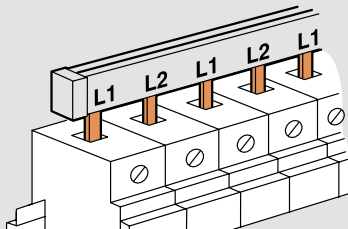
príslušenstvo na prepájanie

Technické charakteristiky

	Dĺžka hrebeňa	Max. počet pripojiteľných prístrojov	Dĺžka v moduloch	Prierez	Max. prúd	
					1 napájanie v strede	2 napájacie body
Jednopolové/jednopolové s N vodičom	13 modulov	13	13	16 ²	80	100
	Meter	57	57			
Dvojpolové	12 modulov	6	12	10 ²	63	90
	Meter	28	56			
Dvojpolové s trojfázovým napájaním	12 modulov	6	12	16 ²	80	100
	Meter	28	56			
Trojpolové	12 modulov	4	12	10 ²	63	90
	Meter	19	57			
Štvorpolové	12 modulov	3	12	10 ²	63	90
	Meter	14	56			

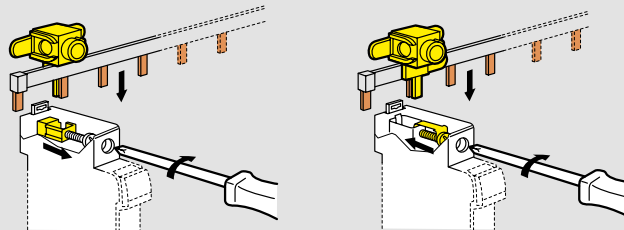
Príklad použitia hrebeňov

Jednoduchý napájací hrebeň pre 2P ističe

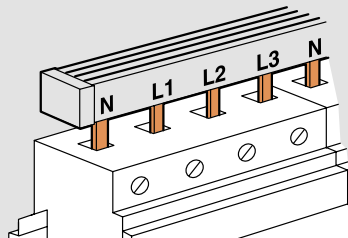


Pripájacie svorky

Umiestnenie pripájacej svorky zospodu alebo zvrchu lišty podľa typu svorky daného prístroja – pozri obrázky.



Štvorpolový hrebeň



(1) S ochranou konca prepájacieho hrebeňa



0 048 03



0 048 22



0 048 15



0 048 11 + 0 048 22
+ 0 048 40 + 0 048 50



0 050 53



0 048 10 + 3 x 0 048 55 + 0 048 45



0 050 50

Bal.	Obj. č.	Skrutkové svorkovnice																
		<p>V súlade s normou STN EN 60998-2-1 Dodávajú sa pripravené na použitie (skrutki nezatahnuté) 100 A max. – 400 V~ s prívodom 25 mm² 80 A max. – 400 V~ s prívodom 16 mm²</p> <p>Neizolované svorkovnice Montáž skrulkami M4</p>																
		<table border="1"> <thead> <tr> <th>Počet svoriek x prierez (mm²)</th> <th>Dĺžka (mm)</th> </tr> </thead> <tbody> <tr> <td>1 x 6 až 25 + 4 x 1,5 až 16</td> <td>45</td> </tr> <tr> <td>1 x 6 až 25 + 8 x 1,5 až 16</td> <td>73</td> </tr> <tr> <td>1 x 6 až 25 + 14 x 1,5 až 16</td> <td>122</td> </tr> <tr> <td>1 x 6 až 25 + 19 x 1,5 až 16</td> <td>157</td> </tr> <tr> <td>1 x 6 až 25 + 24 x 1,5 až 16</td> <td>192</td> </tr> </tbody> </table>	Počet svoriek x prierez (mm ²)	Dĺžka (mm)	1 x 6 až 25 + 4 x 1,5 až 16	45	1 x 6 až 25 + 8 x 1,5 až 16	73	1 x 6 až 25 + 14 x 1,5 až 16	122	1 x 6 až 25 + 19 x 1,5 až 16	157	1 x 6 až 25 + 24 x 1,5 až 16	192				
Počet svoriek x prierez (mm ²)	Dĺžka (mm)																	
1 x 6 až 25 + 4 x 1,5 až 16	45																	
1 x 6 až 25 + 8 x 1,5 až 16	73																	
1 x 6 až 25 + 14 x 1,5 až 16	122																	
1 x 6 až 25 + 19 x 1,5 až 16	157																	
1 x 6 až 25 + 24 x 1,5 až 16	192																	
10	0 048 01																	
10	0 048 03																	
10	0 048 05																	
10	0 048 06																	
10	0 048 07																	
		<p>Svorkovnice v držiakoch Montujú sa na lištu alebo , na pásovú 12 x 2 mm alebo na držiak obj. č. 0 048 11 Dodávajú sa s označením Duplix⁽¹⁾</p> <table border="1"> <thead> <tr> <th>Prierez (mm²)</th> <th>Dĺžka (mm)</th> </tr> </thead> <tbody> <tr> <td>4 x 1,5 až 16</td> <td>47</td> </tr> <tr> <td>8 x 1,5 až 16</td> <td>75</td> </tr> <tr> <td>1 x 6 až 25 + 12 x 1,5 až 16</td> <td>113</td> </tr> <tr> <td>1 x 6 až 25 + 16 x 1,5 až 16</td> <td>141</td> </tr> <tr> <td>1 x 6 až 25 + 21 x 1,5 až 16</td> <td>176</td> </tr> <tr> <td>2 x 6 až 25 + 33 x 1,5 až 16</td> <td>276</td> </tr> </tbody> </table>	Prierez (mm ²)	Dĺžka (mm)	4 x 1,5 až 16	47	8 x 1,5 až 16	75	1 x 6 až 25 + 12 x 1,5 až 16	113	1 x 6 až 25 + 16 x 1,5 až 16	141	1 x 6 až 25 + 21 x 1,5 až 16	176	2 x 6 až 25 + 33 x 1,5 až 16	276		
Prierez (mm ²)	Dĺžka (mm)																	
4 x 1,5 až 16	47																	
8 x 1,5 až 16	75																	
1 x 6 až 25 + 12 x 1,5 až 16	113																	
1 x 6 až 25 + 16 x 1,5 až 16	141																	
1 x 6 až 25 + 21 x 1,5 až 16	176																	
2 x 6 až 25 + 33 x 1,5 až 16	276																	
10	0 048 20																	
10	0 048 22																	
10	0 048 24																	
10	0 048 25																	
10	0 048 26																	
10	0 048 28																	
		<p>Izolované svorkovnice IP 2X Montujú sa na lištu alebo , na pásovú 12 x 2 mm alebo na držiak obj. č. 0 048 11</p> <table border="1"> <thead> <tr> <th>Prierez (mm²)</th> <th>Dĺžka (mm)</th> </tr> </thead> <tbody> <tr> <td>1 x 10 až 35 + 5 x 6 až 25</td> <td>62</td> </tr> <tr> <td>4 x 1,5 až 16</td> <td>47</td> </tr> <tr> <td>8 x 1,5 až 16</td> <td>75</td> </tr> <tr> <td>1 x 6 až 25 + 12 x 1,5 až 16</td> <td>113</td> </tr> <tr> <td>1 x 6 až 25 + 16 x 1,5 až 16</td> <td>141</td> </tr> <tr> <td>1 x 6 až 25 + 21 x 1,5 až 16</td> <td>176</td> </tr> <tr> <td>2 x 6 až 25 + 33 x 1,5 až 16</td> <td>276</td> </tr> </tbody> </table>	Prierez (mm ²)	Dĺžka (mm)	1 x 10 až 35 + 5 x 6 až 25	62	4 x 1,5 až 16	47	8 x 1,5 až 16	75	1 x 6 až 25 + 12 x 1,5 až 16	113	1 x 6 až 25 + 16 x 1,5 až 16	141	1 x 6 až 25 + 21 x 1,5 až 16	176	2 x 6 až 25 + 33 x 1,5 až 16	276
Prierez (mm ²)	Dĺžka (mm)																	
1 x 10 až 35 + 5 x 6 až 25	62																	
4 x 1,5 až 16	47																	
8 x 1,5 až 16	75																	
1 x 6 až 25 + 12 x 1,5 až 16	113																	
1 x 6 až 25 + 16 x 1,5 až 16	141																	
1 x 6 až 25 + 21 x 1,5 až 16	176																	
2 x 6 až 25 + 33 x 1,5 až 16	276																	
10	0 048 16	0 048 15																
10	0 048 50	0 048 40																
10	0 048 52	0 048 42																
10	0 048 54	0 048 44																
10	0 048 55	0 048 45																
10	0 048 56	0 048 46																
10	0 048 58	0 048 48																
		<p>Ochranné (zelené)</p> <table border="1"> <thead> <tr> <th>Prierez (mm²)</th> <th>Dĺžka (mm)</th> </tr> </thead> <tbody> <tr> <td>4 x 1,5 až 16</td> <td>47</td> </tr> <tr> <td>8 x 1,5 až 16</td> <td>75</td> </tr> <tr> <td>1 x 6 až 25 + 12 x 1,5 až 16</td> <td>113</td> </tr> <tr> <td>1 x 6 až 25 + 16 x 1,5 až 16</td> <td>141</td> </tr> <tr> <td>1 x 6 až 25 + 21 x 1,5 až 16</td> <td>176</td> </tr> <tr> <td>1 x 6 až 25 + 26 x 1,5 až 16</td> <td>227</td> </tr> <tr> <td>2 x 6 až 25 + 33 x 1,5 až 16</td> <td>276</td> </tr> </tbody> </table>	Prierez (mm ²)	Dĺžka (mm)	4 x 1,5 až 16	47	8 x 1,5 až 16	75	1 x 6 až 25 + 12 x 1,5 až 16	113	1 x 6 až 25 + 16 x 1,5 až 16	141	1 x 6 až 25 + 21 x 1,5 až 16	176	1 x 6 až 25 + 26 x 1,5 až 16	227	2 x 6 až 25 + 33 x 1,5 až 16	276
Prierez (mm ²)	Dĺžka (mm)																	
4 x 1,5 až 16	47																	
8 x 1,5 až 16	75																	
1 x 6 až 25 + 12 x 1,5 až 16	113																	
1 x 6 až 25 + 16 x 1,5 až 16	141																	
1 x 6 až 25 + 21 x 1,5 až 16	176																	
1 x 6 až 25 + 26 x 1,5 až 16	227																	
2 x 6 až 25 + 33 x 1,5 až 16	276																	
10	0 048 30																	
10	0 048 32																	
10	0 048 34																	
10	0 048 35																	
10	0 048 36																	
10	0 048 37																	
10	0 048 38																	
		<p>3P + N svorkovnica (3 čierne+1 modrá) IP 2X 1 N : 1 x 4 až 25 mm² + 12 x 1,5 až 16 mm² + 3 fázové: 4 x 1,5 až 16 mm² (Dĺžka 227 mm)</p>																
1	0 048 14																	

(1) Každá svorkovnica sa dodáva s
• 2 zelenými značkami +
• 2 modrými značkami N
• 2 červenými značkami L

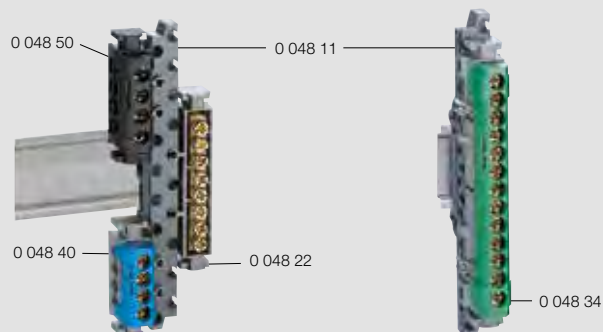
Bal.	Obj. č.	Svorkovnice IP 2X s automatickými svorkami																																	
		<p>Pre pevné aj lankové vodiče Pre rozvodnice Ekinoxe – 13 modulov v rade</p> <table border="1"> <thead> <tr> <th>Ochranné (zelené)</th> <th>Typ svorky</th> <th>Dĺžka (mm)</th> </tr> </thead> <tbody> <tr> <td>1</td> <td>0 050 52</td> <td>227</td> </tr> <tr> <td></td> <td></td> <td> <table border="1"> <thead> <tr> <th>Skrutka (mm²)</th> <th>Automatická (mm²)</th> </tr> </thead> <tbody> <tr> <td>5 x 6 až 25</td> <td>27 x 1,5 až 4</td> </tr> </tbody> </table> </td> </tr> </tbody> </table> <p>Pre rozvodnice Ekinoxe TX zapustené</p> <table border="1"> <thead> <tr> <th>Obj. č.</th> <th>Dĺžka (mm)</th> </tr> </thead> <tbody> <tr> <td>1 0 049 62</td> <td>276</td> </tr> <tr> <td>1 0 049 64</td> <td>276</td> </tr> </tbody> </table> <p>Pre rozvodnice Plexo³ – 12 modulov v rade</p> <table border="1"> <thead> <tr> <th>Obj. č.</th> <th>Dĺžka (mm)</th> </tr> </thead> <tbody> <tr> <td>1 0 050 53</td> <td>276</td> </tr> </tbody> </table> <p>Pre rozvodnice Plexo³ – 18 modulov v rade a XL³ 160</p> <table border="1"> <thead> <tr> <th>Obj. č.</th> <th>Dĺžka (mm)</th> </tr> </thead> <tbody> <tr> <td>1 0 050 54</td> <td>385</td> </tr> </tbody> </table> <p>Univerzálne Montujú sa na lištu alebo , na pásovú 12 x 2 mm alebo na držiak obj. č. 0 048 11</p> <table border="1"> <thead> <tr> <th>Obj. č.</th> <th>Dĺžka (mm)</th> </tr> </thead> <tbody> <tr> <td>10 0 050 50</td> <td>63</td> </tr> <tr> <td>10 0 050 51</td> <td>98</td> </tr> </tbody> </table>	Ochranné (zelené)	Typ svorky	Dĺžka (mm)	1	0 050 52	227			<table border="1"> <thead> <tr> <th>Skrutka (mm²)</th> <th>Automatická (mm²)</th> </tr> </thead> <tbody> <tr> <td>5 x 6 až 25</td> <td>27 x 1,5 až 4</td> </tr> </tbody> </table>	Skrutka (mm ²)	Automatická (mm ²)	5 x 6 až 25	27 x 1,5 až 4	Obj. č.	Dĺžka (mm)	1 0 049 62	276	1 0 049 64	276	Obj. č.	Dĺžka (mm)	1 0 050 53	276	Obj. č.	Dĺžka (mm)	1 0 050 54	385	Obj. č.	Dĺžka (mm)	10 0 050 50	63	10 0 050 51	98
Ochranné (zelené)	Typ svorky	Dĺžka (mm)																																	
1	0 050 52	227																																	
		<table border="1"> <thead> <tr> <th>Skrutka (mm²)</th> <th>Automatická (mm²)</th> </tr> </thead> <tbody> <tr> <td>5 x 6 až 25</td> <td>27 x 1,5 až 4</td> </tr> </tbody> </table>	Skrutka (mm ²)	Automatická (mm ²)	5 x 6 až 25	27 x 1,5 až 4																													
Skrutka (mm ²)	Automatická (mm ²)																																		
5 x 6 až 25	27 x 1,5 až 4																																		
Obj. č.	Dĺžka (mm)																																		
1 0 049 62	276																																		
1 0 049 64	276																																		
Obj. č.	Dĺžka (mm)																																		
1 0 050 53	276																																		
Obj. č.	Dĺžka (mm)																																		
1 0 050 54	385																																		
Obj. č.	Dĺžka (mm)																																		
10 0 050 50	63																																		
10 0 050 51	98																																		
		<p>Držiaky svorkovnic Univerzálne držiaky Univerzálny držiak na osadenie svorkovnice na lištu alebo až 4 svorkovnic IP 2X alebo svorkovnic v držiaku rovnakej veľkosti (okrem obj. č. 0 048 15 a 0 048 16)</p> <table border="1"> <thead> <tr> <th>Obj. č.</th> <th>Dĺžka (mm)</th> </tr> </thead> <tbody> <tr> <td>5 0 048 11</td> <td></td> </tr> <tr> <td>1 0 048 10</td> <td></td> </tr> </tbody> </table> <p>Neosadený držiak Neosadený držiak s 28 otvorami pre svorkovnice neizolované, dĺžka 227 mm</p> <table border="1"> <thead> <tr> <th>Obj. č.</th> <th>Dĺžka (mm)</th> </tr> </thead> <tbody> <tr> <td>5 0 048 18</td> <td></td> </tr> </tbody> </table>	Obj. č.	Dĺžka (mm)	5 0 048 11		1 0 048 10		Obj. č.	Dĺžka (mm)	5 0 048 18																								
Obj. č.	Dĺžka (mm)																																		
5 0 048 11																																			
1 0 048 10																																			
Obj. č.	Dĺžka (mm)																																		
5 0 048 18																																			
		<p>Pásovina 12 x 2 mm</p> <table border="1"> <thead> <tr> <th>Obj. č.</th> <th>Dĺžka (mm)</th> </tr> </thead> <tbody> <tr> <td>10 0 048 19</td> <td></td> </tr> <tr> <td>10 0 013 99</td> <td></td> </tr> <tr> <td>5 0 016 40</td> <td></td> </tr> </tbody> </table> <p>Dĺžka 1 m, možno na ňu umiestniť svorkovnice IP 2X a svorkovnice v držiaku Možno ju uchytiť napr. na rám rozvádzača XL³ 400 alebo na univerzálne príslušenstvo obj. č. 0 200 90 Pásovina 12 x 2 – 240 mm (rozvodnice Ekinoxe – 13 modulov v rade) Pásovina 12 x 2 – 318 mm (rozvodnice Ekinoxe TX)</p>	Obj. č.	Dĺžka (mm)	10 0 048 19		10 0 013 99		5 0 016 40																										
Obj. č.	Dĺžka (mm)																																		
10 0 048 19																																			
10 0 013 99																																			
5 0 016 40																																			

rozbočovacie svorkovnice

Príklady montáže svorkovnic

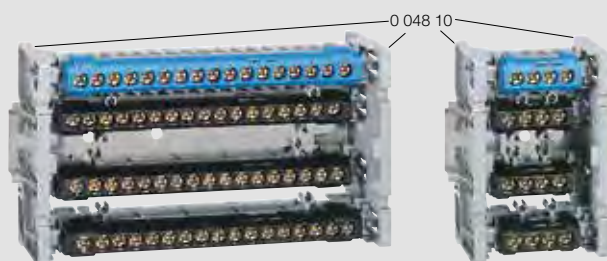
Montáž na držiak obj. č. 0 048 11

Montáž na lištu alebo

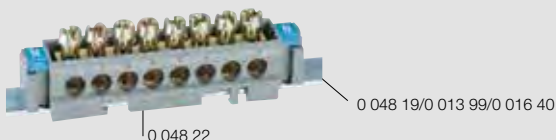


Montáž na držiak obj. č. 0 048 10

Možnosť vytvoriť 2P, 3P alebo 4P svorkovnice



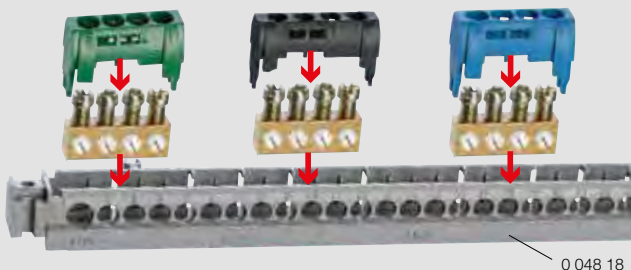
Montáž na pásovinu 12 x 2



Montáž na neobsadený držiak obj. č. 0 048 18

Vytvorte si takú svorkovnicu, akú potrebujete – použite neizolované svorkovnice alebo izolované IP 2X

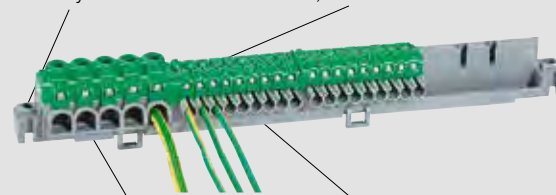
- Príklad zostavy



Zemniace svorkovnice s automatickými svorkami

Uchytenie svorkovnice skrutkami, ktoré sú súčasťou dodávky

Odpojenie vodiča z automatickej svorky použitím plochého skrutkovača šírky 3,5 mm



Skrutkové svorky na pevné alebo pletené vodiče s priemerom 6 až 25 mm²

Automatické svorky na pevné alebo pletené vodiče s prierezom 1,5 až 4 mm² (norma STN EN 60998)

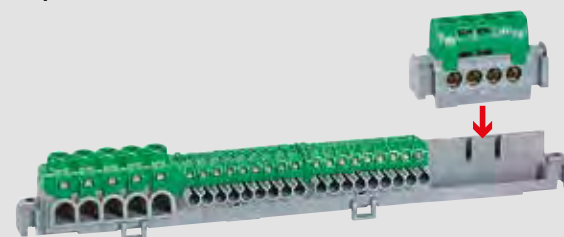
Montáž na pásovinu 12 x 2 (obj. č. 0 050 50/51/52/53)



Montáž na lištu (obj. č. 0 050 50/51)



Doplnenie svorkovnice IP 2X



modulárne rozbočovacie svorkovnice 40 – 250 A



0 048 79

0 048 88 + 0 048 45

Technické charakteristiky (str. 145)
Rozmery (str. 145)

Samozhasiteľný materiál v súlade s normou STN EN 60695-2-11:
750 °C < 5 s, 960 °C < 30 s.

Bal.	Obj. č.	Modulárne rozbočovacie svorkovnice – monoblok
		Upevnenie na DIN lištu alebo na montážnu dosku pomocou dvoch skrutiek Možnosť doplniť o ďalšiu rozbočovaciu svorkovnicu IP 2X (okrem obj. č. 0 048 77) Dodávané s izolačnou zadnou doskou a priehľadným ochranným čelným krytom Každú svorkovnicu možno označiť značkami CAB 3™

2-pólové							
Osadené 2 svorkovnicami							
			Počet pripojení na každú svorkovnicu	Prierez vodičov pevný vodič (mm ²)	Prierez vodičov pletенý vodič (mm ²)	I _{pk} (kA)	Počet modulov
1	0 048 81	40 A	11	1,5-4	0,75-4	20	6
			2	6-16	4-10		
1	0 048 80	100 A	5	2,5-10	1,5-10	20	4
			2	10-25	6-16		
1	0 048 82	125 A	11	2,5-10	1,5-10	18	8
			2	10-25	6-16		
			2	10-35	10-25		

4-pólové							
Osadené 4 svorkovnicami							
			Počet pripojení na každú svorkovnicu	Prierez vodičov pevný vodič (mm ²)	Prierez vodičov pletенý vodič (mm ²)	I _{pk} (kA)	Počet modulov
1	0 048 85	40 A	11	1,5-4	0,75-4	20	6
			2	6-16	4-10		
1	0 048 84	100 A	5	2,5-10	1,5-10	20	4
			2	10-25	6-16		
1	0 048 86	125 A	7	2,5-10	1,5-10	20	6
			2	10-25	6-16		
			2	10-35	10-25		
1	0 048 88	125 A	11	2,5-10	1,5-10	14,5	8
			4	10-35	6-25 ⁽¹⁾		
1	0 048 76	125 A	14	2,5-10	1,5-10	20	10
			1	10-25	6-16		
			1	10-35	6-25		
			1	–	16-35		
1	0 048 79	160 A	1	35-70	35-70	27	10
			8	2,5-10	1,5-10		
			4	10-25	6-16		
			2	10-35	10-25 ⁽¹⁾		
1	0 048 77	250 A	6	2,5-16	2,5-10	42	9
			2	10-25	6-16		
			2	10-35	10-25		
			1	16-50	16-35		
			1	50-120	50-120		

(1) Dodáva sa s krátkou dutinkou.

modulárne rozbočovacie svorkovnice 125, 160, 250 A a svorky 160 a 250 A



0 048 77

0 048 83

0 048 67

Samozhasiteľný materiál v súlade s normou STN EN 60695-2-11:
750 °C < 5 s, 960 °C < 30 s.

Bal.	Obj. č.	Modulárne rozbočovacie svorkovnice
		Upevnenie na DIN lištu Vzájomne spätelné, možnosť vytvorenia napr. 4-pólovej svorkovnice spojením 4 jedнопólových Kryt obsahuje držiak označovacích štítkov
		1-pólové

			Počet svoriek	Prierez vodičov (mm ²) pevný vodič	Prierez vodičov (mm ²) pletенý vodič	I _{pk} (kA)
4	0 048 71	125 A	4	16-50	16-35	35
			12	1,5-10	1,5-10	
4	0 048 83	160 A	1	35-70	25-50	27
			7	2,5-10	1,5-10	
			3	6-25	6-16	
			2	10-35	10-25	
4	0 048 73	250 A	1	70-150	70-120	60
			4	2,5-16	2,5-10	
			6	10-35	10-25	

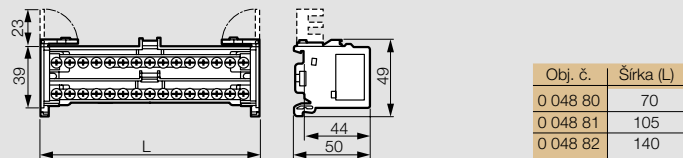
Rozbočovacie svorky 160 a 250 A						
						I _{pk} (kA)
1	0 048 67	160 A, 6 výstupov 25 mm ² pre pletенé vodiče Montáž k prístrojom DPX (DPX-I) 125/160, Vistop 100 až 160 A a DX 125				30
1	0 048 68	250 A, 4 výstupy 35 mm ² a 2 výstupy 25 mm ² pre pletенé vodiče Montáž k prístrojom DPX (DPX-I) 250 ER a DPX (DPX-I) 250				36

modulárne rozbočovacie svorkovnice 40, 100, 125, 160 a 250 A

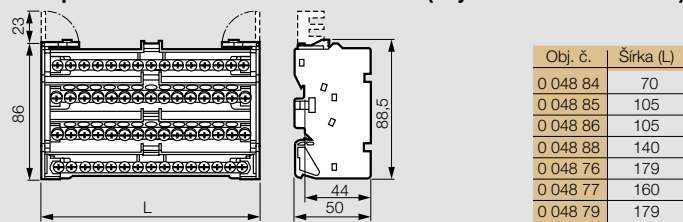
Svorkovnice sú v súlade s normou STN EN 60947-1
 Izolačné napätie (v súlade s požiadavkami normy STN EN 60947-1/IEC 60664-1): 500 V
 Rázové napätie (Uimp): 8 kV
 Telo je zo samozhasiteľného materiálu, skúška rozžeravenou slučkou: pri 750 °C < 5s, pri 960 °C < 30 s

Rozmery

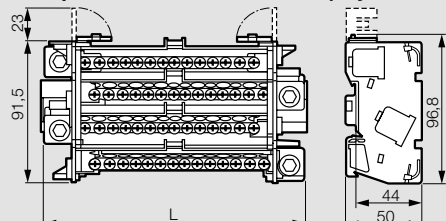
Dvojpólové svorkovnice 40, 100, 125 A (obj. č. 0 048 81/80/82)



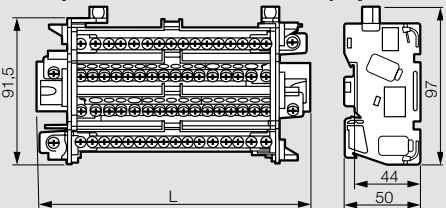
Štvorpólové svorkovnice 40 - 100 - 125 A (obj. č. 0 048 85/84/86/88)



Štvorpólová svorkovnica 160 A (obj. č. 0 048 79)

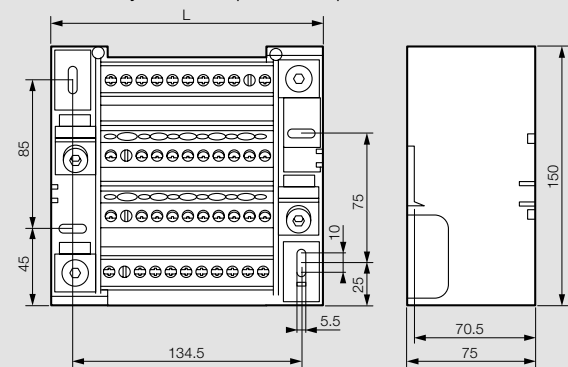


Štvorpólová svorkovnica 125 A (obj. č. 0 048 76)



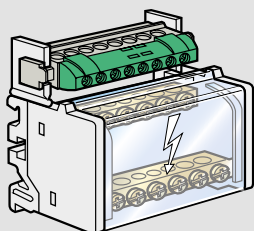
Štvorpólová svorkovnica 250 A (obj. č. 0 048 77)

Skúška žeravým drôtom pri 960 °C podľa STN EN 60695-2-11



Svorkovnica IP 2X namontovaná na modulárnej rozbočovacej svorkovnici

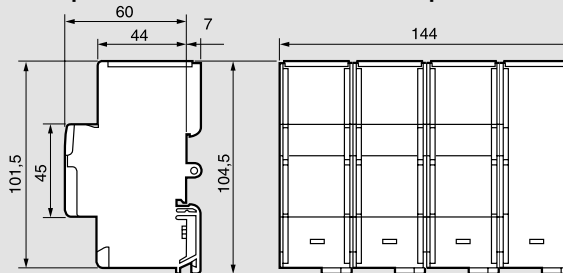
Dvojpólové modulové svorkovnice	Svorkovnice IP 2x	Prepočítané menovité napätia	Prepočítané menovité hodnoty prúdu
0 048 80	0 048 32	400 V	80 A
0 048 81	0 048 34	400 V	40 A
0 048 82	0 048 35	400 V	100 A
Štvorpólové	Svorkovnice IP 2x neutrálny vodič		
0 048 84	0 048 42	400 V	80 A
0 048 85	0 048 44	400 V	40 A
0 048 86	0 048 44	400 V	100 A
0 048 88	0 048 45	400 V	100 A
0 048 79	0 048 45	400 V	100 A



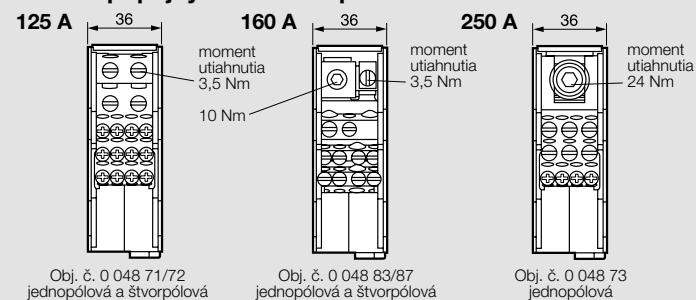
0 048 80 + 0 048 32

Rozmery

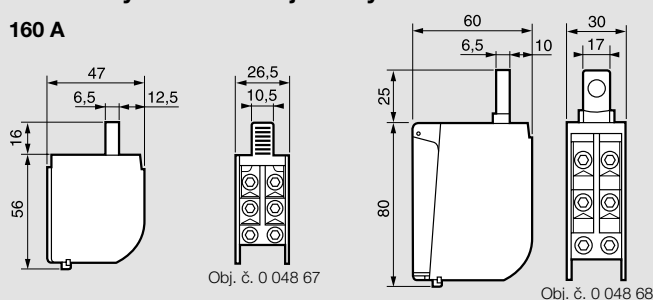
Jednopolová Štvorpólová



Počet prípojných miest na pól



Rozmery rozbočovacej svorky



Prierez pripojenia pletených vodičov

Obj. č.	Pripojení na pól		Pletený vodič Prierez (mm ²)
	Počet	Priemer (mm)	
0 048 67	6	8,5	6 - 25
0 048 68	4	10	6 - 35
	2	8,9	6 - 25
0 048 71	12	5,3	1,5 - 10
	2 x 2	10	16 - 35
0 048 73	4	6	2,5 - 10
	6	8,5	10 - 25
	1	-	70 - 120
0 048 80	5	5,3	1,5 - 10
	2	7,5	6 - 16
0 048 81	11	4,3	0,75 - 4
	2	6	4 - 10
0 048 82	11	5,3	1,5 - 10
	2	7,5	6 - 16
	2	9	10 - 25
0 048 83	7	5,3	1,5 - 10
	2	7,5	6 - 16
	3	8,9	10 - 25
	1	-	25 - 50
0 048 84	5	5,3	1,5 - 10
	2	7,5	6 - 16
0 048 85	11	4,3	0,75 - 4
	2	6	4 - 10
0 048 86	7	5,3	1,5 - 10
	2	7,5	6 - 16
	2	9	10 - 25
0 048 88	11	5,3	1,5 - 10
	4	8,5	6 - 25
0 048 79	1	5,3	37 - 70
	8	5,3	1,5 - 10
	4	7,5	6 - 16
0 048 76	2	8,5	10 - 25
	14	5,3	1,5 - 10
	1	7,5	6 - 16
0 048 77	1	8,5	6 - 25
	1	-	16 - 35
	6	6	2,5 - 10
	2	7,5	6 - 16
0 048 77	2	8,5	10 - 25
	1	10	16 - 35
	1	-	50 - 120
	1	-	50 - 120

výkonové rozbočovacie svorkovnice 125 – 400 A



0 374 00



0 373 08

Rozbočovacia svorkovnica má čelný priehľadný ochranný kryt a samolepku so znakom výstrahy.

Bal. Obj. č. Extraploché rozbočovacie svorkovnice na oká

1	0 374 47	125 A Upevňujú sa na symetrickú DIN lištu alebo skrutkami M6 na podložku Zostava: • 1 vstup 35 mm ² • 10 výstupov fázového vodiča 16 mm ² , skrutka M5 • 17 výstupov neutrálneho vodiča 16 mm ² , skrutka M5
1	0 374 00	250 A Pripevnenie na montážnu dosku skrutkami M6 Zostava: • 1 vstup na 150 mm ² na každý pól • 1 pól sa skladá z 3 miest na pripojenie • Každé miesto pripojenia má svorky: 1 x 70 mm ² , prípadne 1 x 50 mm ² a 1 x 35 mm ² 2 x 35 mm ²

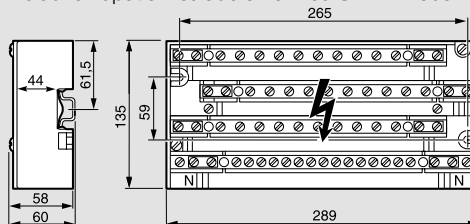
Poschodové rozbočovacie svorkovnice na oká

1	0 373 95	125 A Upevňuje sa na symetrickú DIN lištu h. 15 mm alebo skrutkami Ø 4 mm 4 zbernice 12 x 4 mm, každá z nich má 5 prípojných bodov 2 x 10 mm ²
1	0 374 30	125 A Upevňuje sa na symetrickú DIN lištu rozperami obj. č. 0 374 39 alebo skrutkami M6 na podložku 4 zbernice 15 x 4 mm, každá z nich má 6 prípojných bodov • 1 vstup 35 mm ² , skrutka M8 • 5 výstupov 25 mm ² , skrutka M6
1	0 374 31	160 A Upevňuje sa na symetrickú DIN lištu rozperami obj. č. 0 374 39 alebo skrutkami M6 na podložku 4 zbernice 18 x 4 mm, každá z nich má 6 prípojných bodov • 1 vstup 70 mm ² , skrutka M8 • 5 výstupov 35 mm ² , skrutka M6
1	0 374 35	250 A Upevňuje sa na symetrickú DIN lištu rozperami obj. č. 0 374 39 alebo skrutkami M6 na podložku 4 zbernice 25,5 x 4 mm, každá z nich má 6 prípojných bodov • 1 vstup max. 120 mm ² , skrutka M10 • 5 výstupov 35 mm ² , skrutka M8
1	0 373 08	400 A Upevňuje sa horizontálne do rozvodných skriň XL ³ 400, vertikálne do vonkajšieho oddelenia na káble v XL ³ 400, vertikálne do vnútorného oddelenia na káble v XL ³ 800 alebo na montážny plech skrutkami M6 (súčasť dodávky) 4 zbernice 32 x 5 mm s ochrannou izoláciou Každá zbernica obsahuje: 2 vstupy Ø 8,5 mm bez závitů 21 výstupov max. 70 mm ² , skrutka M6

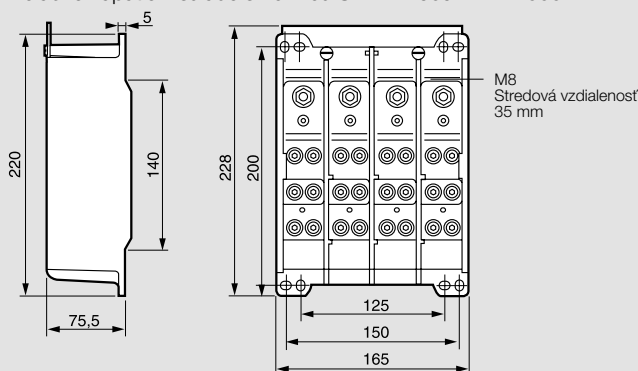
výkonové rozbočovacie svorkovnice 125 – 400 A

Extra ploché rozbočovacie svorkovnice

125 A Obj. č. 0 374 47 – Ipk 25 kA
Izolačné napätie v súlade s normou STN EN 60947-1: 500 V

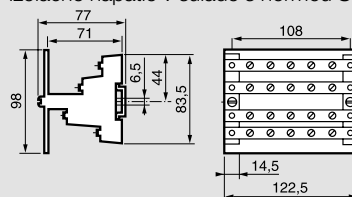


250 A Obj. č. 0 374 00 – Ipk 60 kA
Izolačné napätie v súlade s normou STN EN 60947-1: 1 000 V



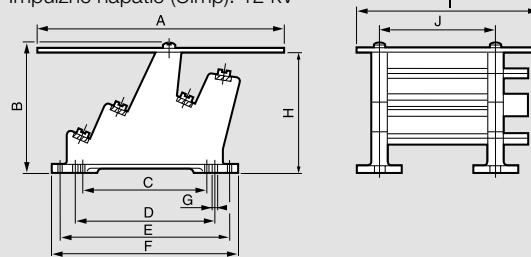
Poschodové rozbočovacie svorkovnice

125 A Obj. č. 0 373 95 – Ipk 20 kA
Izolačné napätie v súlade s normou STN EN 60947-1: 600 V



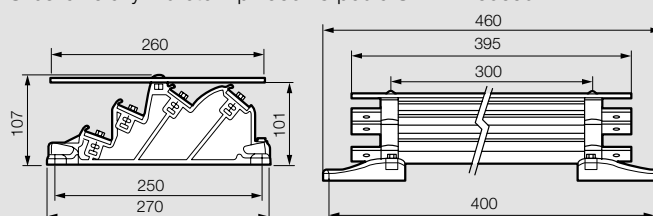
Poschodové rozbočovacie svorkovnice 125/160/250 A

Obj. č. 0 374 30/31/35 – Ipk 35 kA
Izolačné napätie v súlade s normou STN EN 60947-1: 1 000 V
Impulzné napätie (U_{imp}): 12 kV



Rozbočovacie rozvodnice	A (mm)	B (mm)	C (mm)	D (mm)	E (mm)	F (mm)	G (mm)	H (mm)	I (mm)	J (mm)
125 A	225	125	110	125	165	189	6,5	117,5	165	108
160 A	240	125	110	125	165	189	6,5	117,5	180	120
250 A	260	155	110	125	185	209	6,5	147,5	195	120

400 A Obj. č. 0 373 08 – Ipk 42 kA
Izolačné napätie v súlade s normou STN EN 60947-1: 1 000 V
Impulzné napätie (U_{imp}): 12 kV, stupeň znečistenia: 3
Skúška žeravým drôtom pri 960 °C podľa STN EN 60695-2-11



svorkovnice Al/Cu, svorky

rozbočovacie svorkovnice Al/Cu



0 374 80

0 374 03

Rozmery a technické charakteristiky (vedľa)

Bal.	Obj. č.	Rozbočovacie svorkovnice Al/Cu s max. prierezom pripojenia 300 mm ²
5	0 374 80	Svorkovnica v krytí IP 2X s priehľadným krytom zo samozhasiteľného materiálu. Svorkovnica sa pripieňuje na symetrickú či nesymetrickú DIN lištu alebo skrutkami na podložku. Plombovateľné veko s rámkom na označenie. Svorkovnice sa dodávajú spolu s medenými pásovými spojkami na prepojenie.
4	0 374 81	120 mm ² Al/Cu, 300 A max. Vstup: 16–120 mm ² Al alebo Cu Výstup: 16–70 mm ² Cu 300 mm ² Al/Cu, 540 A max. Vstup: 70–300 mm ² Al alebo 70–185 mm ² Cu Výstup: 70–150 mm ² Cu

Bal.	Obj. č.	Rozbočovacie svorky
10	0 374 03	Rozbočovacia svorka 200 A s 3 výstupmi Montáž do výkonových rozbočovacích svorkovnic obj. č. 0 374 00 a na medené zbernice Rozmery: 29 x 29 x 16,8 mm Výstupy: • 1 otvor Ø 5,3 mm na vodič 1,5-6 mm ² • 2 otvory Ø 7,5 mm na vodič 6-16 mm ²
5	0 374 05	Rozbočovacia svorka 400 A so 7 výstupmi Montáž na medené zbernice Rozmery: 29 x 62,5 x 16,8 mm Výstupy: • 4 otvory Ø 5,3 mm na vodič 1,5-6 mm ² • 3 otvory Ø 7,5 mm na vodič 6-16 mm ²

Radové svorky Viking str. 271



Technické charakteristiky

Prevádzkové napätie (podľa normy STN EN 60947 – 1 / IEC 60664 – 1):
Up = 690 V
Impulzné napätie (Uimp): obj. č. 0 374 80: 10 kV
obj. č. 0 374 81: 12 kV

Hliníkové svorky

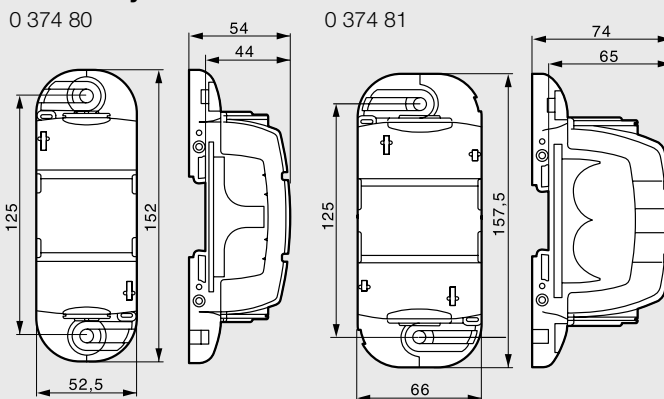
V súlade s normou NFC 63-061 na elektrokoróziu hliníkových prípojev

Medené svorky

V súlade s normou STN EN 60947-7-1
Odolnosť proti skratovým prúdom: 1 s
0 374 80 I_{sc} = 14,5 kA
0 374 81 I_{sc} = 22,2 kA

Obj. č.	Moment utiahnutia	Prierez pripojenia	
0 374 80	14 Nm	Cu 16-120 mm ²	Cu 16-70 mm ²
		Al 16-120 mm ²	
0 374 81	30 Nm	Cu 70-185 mm ²	Cu 70-150 mm ²
		Al 70-300 mm ²	

Rozmery



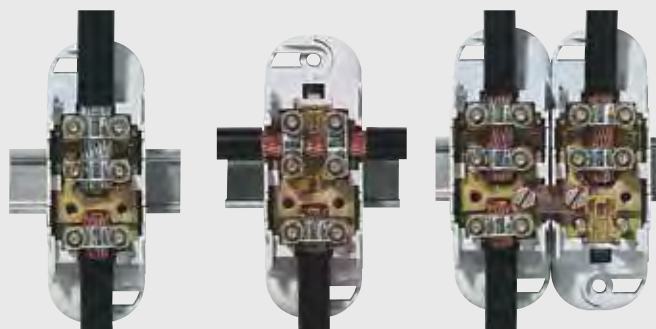
Pripojenie

Možnosť pripájať medené a hliníkové vodiče na vstupe a medené vodiče na výstupe

Vstup - výstup



T – odbočenie

Evkipotenciálne prepojenie dvoch svoriek medenými prepojkami (dodávané so svorkou)



MOTOROVÉ SPŮŠŤAČE MPX³

technické charakteristiky

																						
Motorový spúšťač		MPX³ 32S					MPX³ 32H															
	Veľkosť	1					2															
	Typ	Tepelno-magnetický					Tepelno-magnetický															
	Vypínacia schopnosť	Štandardná					Vysoká															
	Typ páčky	Kolísková					Otočná															
	Počet pólov	3					3															
Charakteristiky použitia																						
Menovité napätie (Ue)		Až do 690 V					Až do 690 V															
Frekvencia		50/60 Hz					50/60 Hz															
Izolačné napätie (Ui)		690 V					690 V															
Impulzné napätie (Uimp)		6 kV					6 kV															
Kategória použitia	STN EN 60947-2 (istič)	Kat.A					Kat.A															
	STN EN 60947-4 (motorový spúšťač)	AC3					AC3															
Mechanická odolnosť (prevádzková)		100000					100000															
Elektrická odolnosť (cykly)		100000					100000															
Max. prevádzková frekvencia za hodinu (oper./h)		25					25															
Tepelná kompenzácia		-20 až +60 °C					-20 až +60 °C															
Okamžitá skratová spúšť		13 x le max.					13 x le max.															
Trieda spúšte		10					10															
Ochrana pred preťažením		●					●															
Ochrana pred výpadkom fáz		●					●															
Indikácia vypnutia spúšte		s kontaktom alarmu 4 174 06/07					s kontaktom alarmu 4 174 06/07															
Testovacia funkcia		●					●															
Hmotnosť (g)		320					360															
Vypínacia schopnosť (kA)	Menovitý prúd Ie (A)	Rozsah nastavenia tepelnej spúšte (A)	240 V 230 V 220 V		415 V 400 V		460 V 440 V		525 V 500 V		690 V 600 V		240 V 230 V 220 V		415 V 400 V		460 V 440 V		525 V 500 V		690 V 600 V	
			Icu	Ics	Icu	Ics	Icu	Ics	Icu	Ics	Icu	Ics	Icu	Ics	Icu	Ics	Icu	Ics	Icu	Ics	Icu	Ics
	0,16	0,1 do 0,16	100	100	100	100	100	100	100	100	100	100	100	100	100	100	100	100	100	100	100	
	0,25	0,16 do 0,25	100	100	100	100	100	100	100	100	100	100	100	100	100	100	100	100	100	100	100	
	0,4	0,25 do 0,4	100	100	100	100	100	100	100	100	100	100	100	100	100	100	100	100	100	100	100	
	0,63	0,4 do 0,63	100	100	100	100	100	100	100	100	100	100	100	100	100	100	100	100	100	100	100	
	1	0,63 do 1	100	100	100	100	100	100	100	100	100	100	100	100	100	100	100	100	100	100	100	
	1,6	1 do 1,6	100	100	100	100	100	100	100	100	3	3	100	100	100	100	100	100	100	100	100	
	2,5	1,6 do 2,5	100	100	100	100	100	100	50	38	3	3	100	100	100	100	100	100	100	8	8	
	4	2,5 do 4	100	100	100	100	50	38	15	11	3	3	100	100	100	100	100	100	100	8	8	
	6	4 do 6	100	100	100	100	15	11	10	8	3	3	100	100	100	100	100	100	100	6	6	
	8	5 do 8	100	100	100	100	15	11	10	8	3	3	100	100	100	100	50	38	50	38	6	6
	10	6 do 10	100	100	50	38	15	11	6	5	3	3	100	100	100	100	50	38	50	38	6	6
	13	9 do 13	100	100	50	38	10	8	6	5	3	3	100	100	100	100	50	38	42	32	6	6
	17	11 do 17	50	38	20	15	10	8	6	5	3	3	100	100	50	38	20	15	10	8	4	4
	22	14 do 22	40	30	15	11	8	6	6	5	3	3	100	100	50	38	20	15	10	8	4	4
	26	18 do 26	40	30	15	11	8	6	5	4	3	3	100	100	50	38	20	15	10	8	4	4
	32	22 do 32	30	22	15	11	6	4	5	4	3	3	100	100	50	38	20	15	10	8	4	4
	40	28 do 40	-	-	-	-	-	-	-	-	-	-	-	-	-	-	-	-	-	-	-	
	50	34 do 50	-	-	-	-	-	-	-	-	-	-	-	-	-	-	-	-	-	-	-	
	63	45 do 63	-	-	-	-	-	-	-	-	-	-	-	-	-	-	-	-	-	-	-	
	75	55 do 75	-	-	-	-	-	-	-	-	-	-	-	-	-	-	-	-	-	-	-	
	90	70 do 90	-	-	-	-	-	-	-	-	-	-	-	-	-	-	-	-	-	-	-	
	100	80 do 100	-	-	-	-	-	-	-	-	-	-	-	-	-	-	-	-	-	-	-	



MPX³ 32MA

2
lba magnetický
Vysoká
Otočná
3



MPX³ 63H

3
Tepelno-magnetický
Vysoká
Otočná
3



MPX³ 100H

4
Tepelno-magnetický
Vysoká
Otočná
3

Až do 690 V

50/60 Hz

690 V

6 kV

Kat.A

AC3

100000

100000

25

-20 až +60 °C

13 x Ie max.

0

-

-

s kontaktem alarmu 4 174 06/07

●

360

Až do 690 V

50/60 Hz

1000 V

8 kV

Kat.A

AC3

50000

25000

25

-20 až +60 °C

13 x Ie max.

10

●

●

s kontaktem alarmu 4 174 06/07

●

1000

Až do 690 V

50/60 Hz

1000 V

8 kV

Kat.A

AC3

50000

25000

25

-20 až +60 °C

13 x Ie max.

10

●

●

s kontaktem alarmu 4 174 06/07

●

2200

240 V 230 V 220 V		415 V 400 V		460 V 440 V		525 V 500 V		690 V 600 V		240 V 230 V 220 V		415 V 400 V		460 V 440 V		525 V 500 V		690 V 600 V		240 V 230 V 220 V		415 V 400 V		460 V 440 V		525 V 500 V		690 V 600 V	
Icu	Ics	Icu	Ics	Icu	Ics	Icu	Ics	Icu	Ics	Icu	Ics	Icu	Ics	Icu	Ics	Icu	Ics	Icu	Ics	Icu	Ics	Icu	Ics	Icu	Ics	Icu	Ics	Icu	Ics
100	100	100	100	100	100	100	100	100	100	-	-	-	-	-	-	-	-	-	-	-	-	-	-	-	-	-	-	-	
100	100	100	100	100	100	100	100	100	100	-	-	-	-	-	-	-	-	-	-	-	-	-	-	-	-	-	-	-	
100	100	100	100	100	100	100	100	100	100	-	-	-	-	-	-	-	-	-	-	-	-	-	-	-	-	-	-	-	
100	100	100	100	100	100	100	100	100	100	-	-	-	-	-	-	-	-	-	-	-	-	-	-	-	-	-	-	-	
100	100	100	100	100	100	100	100	100	100	-	-	-	-	-	-	-	-	-	-	-	-	-	-	-	-	-	-	-	
100	100	100	100	100	100	100	100	8	8	-	-	-	-	-	-	-	-	-	-	-	-	-	-	-	-	-	-	-	
100	100	100	100	100	100	100	100	8	8	-	-	-	-	-	-	-	-	-	-	-	-	-	-	-	-	-	-	-	
100	100	100	100	100	100	100	100	6	6	-	-	-	-	-	-	-	-	-	-	-	-	-	-	-	-	-	-	-	
100	100	100	100	50	38	50	38	6	6	-	-	-	-	-	-	-	-	-	-	-	-	-	-	-	-	-	-	-	
100	100	100	100	50	38	50	38	6	6	100	100	100	100	50	38	50	38	6	5	-	-	-	-	-	-	-	-	-	
100	100	100	100	50	38	42	32	6	6	100	100	100	100	50	38	42	32	6	5	-	-	-	-	-	-	-	-	-	
100	100	50	38	20	15	10	8	4	4	100	100	50	50	50	38	12	9	5	5	100	100	100	100	50	38	35	27	12	9
100	100	50	38	20	15	10	8	4	4	100	100	50	50	50	38	12	9	5	5	100	100	100	50	50	38	35	27	12	9
100	100	50	38	20	15	10	8	4	4	100	100	50	50	35	27	12	9	5	5	100	100	100	50	50	38	35	27	12	9
100	100	50	38	20	15	10	8	4	4	100	100	50	50	35	27	10	8	5	5	100	100	100	50	50	38	25	19	12	9
-	-	-	-	-	-	-	-	-	-	100	100	50	50	35	27	10	8	5	5	100	100	100	50	50	38	20	15	12	9
-	-	-	-	-	-	-	-	-	-	100	100	50	50	35	27	10	8	5	5	100	100	100	50	50	38	15	11	10	8
-	-	-	-	-	-	-	-	-	-	100	100	50	50	35	27	10	8	5	5	100	100	100	50	50	38	15	11	8	6
-	-	-	-	-	-	-	-	-	-	-	-	-	-	-	-	-	-	-	-	100	100	75	50	50	38	12	9	6	6
-	-	-	-	-	-	-	-	-	-	-	-	-	-	-	-	-	-	-	-	100	100	75	50	50	38	12	9	6	6
-	-	-	-	-	-	-	-	-	-	-	-	-	-	-	-	-	-	-	-	100	100	75	50	50	38	12	9	6	6

MOTOROVÉ SPŮŠŤAČE MPX³

motorové spúšťáče od 0,16 A do 100 A



Technické charakteristiky a vypínacie charakteristiky **str. 152-159**
Rozmery a tabuľka kapacity zapojenia **str.156-159**

Zhodné s STN EN 60947-1, STN EN 60947-2, STN EN 60947-4

Bal. Obj. č. Tepelno-magnetické motorové spúšťáče

Nastaviteľná tepelná spúšť
Magnetická spúšť 13 le max.
MPX³ 32S

Štandardná vypínacia schopnosť
S kolískovou páčkou
Montáž na DIN lištu

Bal.	Obj. č.	Menovitý prúd I _e (A)	Škála nastavenia tepelnej spúšte (A)	Menovitý prúd magnetickej spúšte (A)	415 V vypínacia schopnosť I _{cu} (kA)
		3P			
1	4 173 00	0,16	0,1 až 0,16	2,1	100
1	4 173 01	0,25	0,16 až 0,25	3,3	100
1	4 173 02	0,4	0,25 až 0,4	5,2	100
1	4 173 03	0,63	0,4 až 0,63	8,2	100
1	4 173 04	1	0,63 až 1	13	100
1	4 173 05	1,6	1 až 1,6	20,8	100
1	4 173 06	2,5	1,6 až 2,5	32,5	100
1	4 173 07	4	2,5 až 4	52	100
1	4 173 08	6	4 až 6	78	100
1	4 173 09	8	5 až 8	104	100
1	4 173 10	10	6 až 10	130	50
1	4 173 11	13	9 až 13	169	50
1	4 173 12	17	11 až 17	221	20
1	4 173 13	22	14 až 22	286	15
1	4 173 14	26	18 až 26	338	15
1	4 173 15	32	22 až 32	416	15

MPX³ 32H

Vysoká vypínacia schopnosť
S otočnou rukoväťou
Montáž na DIN lištu

Bal.	Obj. č.	Menovitý prúd I _e (A)	Škála nastavenia tepelnej spúšte (A)	Menovitý prúd magnetickej spúšte (A)	415 V vypínacia schopnosť I _{cu} (kA)
1	4 173 20	0,16	0,1 až 0,16	2,1	100
1	4 173 21	0,25	0,16 až 0,25	3,3	100
1	4 173 22	0,4	0,25 až 0,4	5,2	100
1	4 173 23	0,63	0,4 až 0,63	8,2	100
1	4 173 24	1	0,63 až 1	13	100
1	4 173 25	1,6	1 až 1,6	20,8	100
1	4 173 26	2,5	1,6 až 2,5	32,5	100
1	4 173 27	4	2,5 až 4	52	100
1	4 173 28	6	4 až 6	78	100
1	4 173 29	8	5 až 8	104	100
1	4 173 30	10	6 až 10	130	100
1	4 173 31	13	9 až 13	169	100
1	4 173 32	17	11 až 17	221	50
1	4 173 33	22	14 až 22	286	50
1	4 173 34	26	18 až 26	338	50
1	4 173 35	32	22 až 32	416	50

MPX³ 63H

Vysoká vypínacia schopnosť
S otočnou rukoväťou
Montáž na DIN lištu alebo skrutkou

Bal.	Obj. č.	Menovitý prúd I _e (A)	Škála nastavenia tepelnej spúšte (A)	Menovitý prúd magnetickej spúšte (A)	415 V vypínacia schopnosť I _{cu} (kA)
1	4 173 60	10	6 až 10	130	100
1	4 173 61	13	9 až 13	169	100
1	4 173 62	17	11 až 17	221	50
1	4 173 63	22	14 až 22	286	50
1	4 173 64	26	18 až 26	338	50
1	4 173 65	32	22 až 32	416	50
1	4 173 66	40	28 až 40	520	50
1	4 173 67	50	34 až 50	650	50
1	4 173 68	63	45 až 63	819	50

Bal. Obj. č. Tepelno-magnetické motorové spúšťáče (pokračovanie)

MPX³ 100H

Vysoká vypínacia schopnosť
S otočnou rukoväťou
Montáž na DIN lištu alebo skrutkou

Bal.	Obj. č.	Menovitý prúd I _e (A)	Škála nastavenia tepelnej spúšte (A)	Menovitý prúd magnetickej spúšte (A)	415 V vypínacia schopnosť I _{cu} (kA)
		3P			
1	4 173 70	17	11 až 17	221	100
1	4 173 71	22	14 až 22	286	100
1	4 173 72	26	18 až 26	338	100
1	4 173 73	32	22 až 32	416	100
1	4 173 74	40	28 až 40	520	100
1	4 173 75	50	34 až 50	650	100
1	4 173 76	63	45 až 63	819	100
1	4 173 77	75	55 až 75	975	75
1	4 173 78	90	70 až 90	1170	75
1	4 173 79	100	80 až 100	1300	75

Iba magnetické motorové spúšťáče

Bez tepelnej spúšte
Magnetická spúšť 13 x le max.

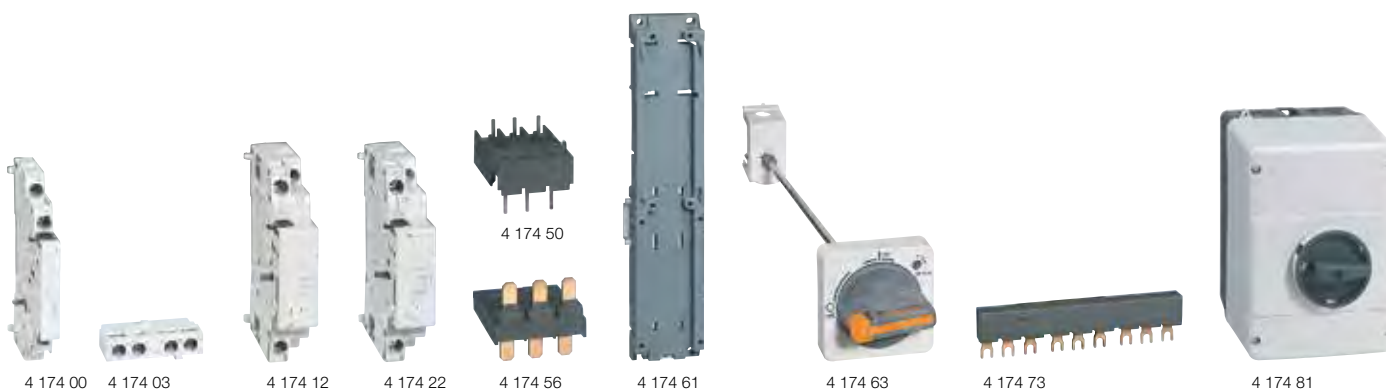
MPX³ 32MA

Vysoká vypínacia schopnosť
S otočnou rukoväťou
Montáž na DIN lištu

Bal.	Obj. č.	Menovitý prúd I _e (A)	Menovitý prúd magnetickej spúšte (A)	415 V vypínacia schopnosť I _{cu} (kA)
		3P		
1	4 173 40	0,16	2,1	100
1	4 173 41	0,25	3,3	100
1	4 173 42	0,4	5,2	100
1	4 173 43	0,63	8,2	100
1	4 173 44	1	13	100
1	4 173 45	1,6	20,8	100
1	4 173 46	2,5	32,5	100
1	4 173 47	4	52	100
1	4 173 48	6	78	100
1	4 173 49	8	104	100
1	4 173 50	10	130	100
1	4 173 51	13	169	100
1	4 173 52	17	221	50
1	4 173 53	22	286	50
1	4 173 54	26	338	50
1	4 173 55	32	416	50

MOTOROVÉ SPÚŠŤAČE MPX³

príslušenstvo



Bal.	Obj. č.	Pomocné kontakty
		2-pólové
		Montáž z boku
		Montáž z ľavej strany motorového spúšťača
		Dva pomocné kontakty na motorový spúšťač
2	4 174 00	1 NO + 1 NC
2	4 174 01	2 NO
2	4 174 02	2 NC
		Montáž spredu
		Jeden pomocný kontakt na motorový spúšťač
10	4 174 03	1 NO + 1 NC
10	4 174 04	2 NO
10	4 174 05	2 NC
		Kontakty alarmov
		1 NO + 1 NC
		Ktorýkoľvek kontakt spúšťa alarmu
		Aktivácia v prípade vypnutia spúšťača
		Montáž na ľavú stranu motorového spúšťača
		V prípade použitia pomocných kontaktov spolu nastavte najskôr alarm (MPX ³ 63H nepodporuje pomocné kontakty a kontakty alarmu zároveň)
1	4 174 06	Pre MPX ³ 32
1	4 174 08	Pre MPX ³ 63 a 100
		Kontakt alarmu magnetickej spúšte
		Aktivácia v prípade okamžitého spustenia
		Montáž na ľavú stranu motorového spúšťača
		V prípade použitia pomocných kontaktov spolu nastavte najskôr alarm
2	4 174 07	1 NO + 1 NC
		Vypínacia spúšť
		Montáž na pravú stranu motorového spúšťača
		Jedna spúšť na motorový spúšťač
1	4 174 10	24 V - 50 Hz / 28 V - 60 Hz
1	4 174 11	110 V - 50 Hz / 120 V - 60 Hz
1	4 174 12	220-230 V - 50 Hz / 240-260 V - 60 Hz
1	4 174 13	380-400 V - 50 Hz / 440-460 V - 60 Hz
		Podpäťová spúšť
		Montáž na pravú stranu motorového spúšťača
		Jedna spúšť na motorový spúšťač
		Bez pomocného kontaktu
1	4 174 20	24 V - 50 Hz / 28 V - 60 Hz
1	4 174 21	110 V - 50 Hz / 120 V - 60 Hz
1	4 174 22	220-230 V - 50 Hz / 240-260 V - 60 Hz
1	4 174 23	380-400 V - 50 Hz / 440-460 V - 60 Hz
		S 2 NO pomocnými kontaktmi
		Nemožno pripevniť na MPX ³ 32S
1	4 174 30	24 V - 50 Hz / 28 V - 60 Hz
1	4 174 31	110 V - 50 Hz / 120 V - 60 Hz
1	4 174 32	220-230 V - 50 Hz / 240-260 V - 60 Hz
1	4 174 33	380-400 V - 50 Hz / 440-460 V - 60 Hz
		Kryt nastavenia
		Plombovateľný kryt na ochranu nastavenej hodnoty proti neželanej zmene
100	4 174 79	Pre všetky typy MPX ³

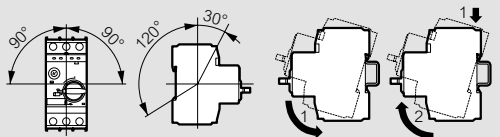
Bal.	Obj. č.	Priame adaptéry a montážne jednotky
		Na montáž CTX ³ stykačov pod MPX ³ motorové spúšťače
		Priame adaptéry
		Používajú sa na spojenie MPX ³ priamo so stykačom
2	4 174 40	Pre MPX ³ 32S s CTX ³ mini AC (s. 162)
2	4 174 41	Pre MPX ³ 32S s CTX ³ mini DC (s. 162)
2	4 174 42	Pre MPX ³ 32H/32MA s CTX ³ mini AC (s. 162)
2	4 174 43	Pre MPX ³ 32H/32MA s CTX ³ mini DC (s. 162)
2	4 174 48	Pre MPX ³ 32S s CTX ³ 22 AC (s. 164)
2	4 174 49	Pre MPX ³ 32S s CTX ³ 22 DC (s. 164)
2	4 174 50	Pre MPX ³ 32H/32MA s CTX ³ 22 AC (s. 164)
2	4 174 51	Pre MPX ³ 32H/32MA s CTX ³ 22 DC (s. 164)
2	4 174 52	Pre MPX ³ 32S s CTX ³ 40 AC (s. 164)
2	4 174 53	Pre MPX ³ 32S s CTX ³ 40 DC (s. 164)
2	4 174 54	Pre MPX ³ 32H/32MA s CTX ³ 40 AC (s. 164)
2	4 174 55	Pre MPX ³ 32H/32MA s CTX ³ 40 DC (s. 164)
2	4 174 56	Pre MPX ³ 63H s CTX ³ 65 AC s očkovými svorkami (s. 164)
2	4 174 57	Pre MPX ³ 63H s CTX ³ 65 DC s očkovými svorkami (s. 164)
1	4 174 58	Pre MPX ³ 100H s CTX ³ 100 AC s očkovými svorkami (s. 165)
1	4 174 59	Pre MPX ³ 100H s CTX ³ 100 DC s očkovými svorkami (s. 165)
		Montážna jednotka
		Toto zariadenie je určené na spájanie MPX ³ motorových spúšťačov a CTX ³ stykačov
		Skrutky nie sú súčasťou
1	4 174 60	Pre MPX ³ 32S/32H/32MA
1	4 174 61	Pre MPX ³ 63H
1	4 174 62	Pre MPX ³ 100H
		Otočná rukoväť
		Montáž na dvere panelu s cieľom ovládania MPX ³
1	4 174 63	Pre MPX ³ 32H a 32 MA
1	4 174 64	Pre MPX ³ 63H
1	4 174 65	Pre MPX ³ 100H
		Fázová zbernica
		Na paralelné spojenie MPX ³
		Pre MPX³ 32S, 32H a 32MA
		Prúd 63 A
10	4 174 71	2 zariadenia
10	4 174 73	3 zariadenia
10	4 174 75	4 zariadenia
10	4 174 76	5 zariadení
10	4 174 77	Prívod pre fázovú zbernicu
		Pre MPX³ 63H
		Prúd 108 A
4	4 174 72	2 zariadenia
4	4 174 74	3 zariadenia
		Krabice pre MPX³ 32H a 32MA
		Krabice IP 65 na použitie v prašnom prostredí, ako aj pri výskyte korozívnych plynov alebo tekutín
1	4 174 80	Žltá/červená s otočnou rukoväťou
1	4 174 81	S čiernou otočnou rukoväťou

MOTOROVÉ SPŮŠŤAČE MPX³

možnosti zapojenia a príslušenstvo

Montáž

MPX³ 32: 35 mm DIN lišta (hĺbka 15 mm)
 MPX³ 63: 35 mm DIN lišta (hĺbka 15 mm) alebo skrutky
 MPX³ 100: 35 mm (hĺbka 15 mm) alebo 75 mm DIN lišta, alebo skrutky

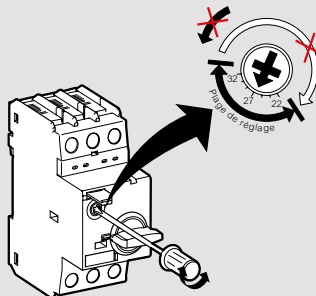


Prevádzkové polohy

Montáž na DIN lištu

Výstraha pre tepelné nastavenia

- Udržujte nastavený rozsah, ako je znázornené nižšie
- Otáčanie proti smeru hodinových ručičiek mimo rozsahu môže spôsobiť poškodenie zariadenia



Možnosti nastavenia

- Kalibrácia okolitou teplotou vzduchu

A: nastavte o jeden bod menej	Kalibrované automaticky	B: nastavte o jeden bod viac
-20 °C	-5 °C	+40 °C
		+60 °C

V prípade použitia mimo bežnej teploty vzduchu (5 °C až +40 °C) musia byť kalibrované jedným bodom

Prostredie

Okolité teplota vzduchu:
 – skladovanie: -50 až +80 °C
 – prevádzka: 20 až +60 °C
 Kompenzácia okolitým vzduchom: -20 až +60 °C
 Maximálna prevádzková výška: 2000 m
 Stupeň ochrany: IP 20
 Odolnosť proti nárazu: 25 g
 Odolnosť proti vibráciám: 5-150 Hz

Spotreba energie

	MPX ³ 32S	MPX ³ 32H/MA	MPX ³ 63H	MPX ³ 100H
Celkové straty P_v	In = 0,16 až 1,6 A: 4,4	In = 0,16 až 1,6 A: 4,4	In = 10 až 22 A: 10,2	In = 17 až 32 A : 15
Motorový spúšťač pri menovitej prevádzkovej teplote (W)	In = 2,5 až 26 A : 7,4	In = 2,5 až 26 A : 7,4	In = 26 až 63 A: 9,7	In = 40 až 63 A : 21,8
	In = 32 A : 4,0	In = 32 A : 4,0		In = 75 až 100 A: 17,8

MPX³ 32S

Menovitý prúd I _e (A)	0,16	0,25	0,4	0,63	1	1,6	2,5	4	6	8	10	13	17	22	26	32
Spínanie štandardných trojfázových motorov AC-2, AC-3																
230/240 V (kW)	-	0,03	0,06	0,09	0,12	0,18/0,25	0,37	0,55/0,75	1,1/1,5	1,5	2,2/3	3	3,7/4	4	5,5	7,5
400/415 V (kW)	0,02	0,06	0,09	0,12	0,18/0,25	0,37/0,55	0,75	1,1/1,5	2,2	3	3,7/4	5,5	7,5	7,5	11	15
500 V (kW)	-	-	-	0,25	0,37	0,55/0,75	1,1	1,5/2,2	3	3,7	4/5,5	7,5	11	11	15	18,5
690 V (kW)	-	-	-	0,25	0,37/0,55	0,75/1,1	1,5	2,2/3	3,7/4	5,5	7,5	11	11	15	18,5	22
Záložné poistky gG, gL, Iba ak Icc > Icu (* = bez potreby záložnej poistky)																
230/240V (A)	*	*	*	*	*	*	*	*	*	*	*	*	*	125	125	125
400/415V (A)	*	*	*	*	*	*	*	*	*	*	80	80	100	100	100	100
440/460V (A)	*	*	*	*	*	*	*	50	50	63	63	80	80	100	100	100
500V (A)	*	*	*	*	*	*	50	40	50	63	63	80	80	80	80	80
690V (A)	*	*	*	*	*	20	35	40	50	63	63	63	63	63	63	63

MPX³ 32H

Menovitý prúd I _e (A)	0,16	0,25	0,4	0,63	1	1,6	2,5	4	6	8	10	13	17	22	26	32
Spínanie štandardných trojfázových motorov AC-2, AC-3																
230/240V (kW)	-	0,03	0,06	0,09	0,12	0,18/0,25	0,37	0,55/0,75	1,1/1,5	1,5	2,2/3	3	3,7/4	4	5,5	7,5
400/415V (kW)	0,02	0,06	0,09	0,12	0,18/0,25	0,37/0,55	0,75	1,1/1,5	2,2	3	3,7/4	5,5	7,5	7,5	11	15
500V (kW)	-	-	-	0,25	0,37	0,55/0,75	1,1	1,5/2,2	3	3,7	4/5,5	7,5	11	11	15	18,5
690V (kW)	-	-	-	0,25	0,37/0,55	0,75/1,1	1,5	2,2/3	3,7/4	5,5	7,5	11	11	15	18,5	22
Záložné poistky gG, gL, Iba ak Icc > Icu (* = bez potreby záložnej poistky)																
230/240V (A)	*	*	*	*	*	*	*	*	*	*	*	*	*	*	*	*
400/415V (A)	*	*	*	*	*	*	*	*	*	*	*	*	100	125	125	125
440/460V (A)	*	*	*	*	*	*	*	*	*	80	80	80	80	100	100	100
500V (A)	*	*	*	*	*	*	*	*	*	63	80	80	80	80	80	80
690V (A)	*	*	*	*	*	*	35	40	50	63	63	63	63	63	63	63

MPX³ 32MA

Menovitý prúd I _e	(A)	0,16	0,25	0,4	0,63	1	1,6	2,5	4	6	8	10	13	17	22	26	32
AC-2, AC-3																	
230/240V	(kW)	-	0,03	0,06	0,09	0,12	0,18/0,25	0,37	0,55/0,75	1,1/1,5	1,5	2,2/3	3	3,7/4	4	5,5	7,5
400/415V	(kW)	0,02	0,06	0,09	0,12	0,18/0,25	0,37/0,55	0,75	1,1/1,5	2,2	3	3,7/4	5,5	7,5	7,5	11	15
500V	(kW)	-	-	-	0,25	0,37	0,55/0,75	1,1	1,5/2,2	3	3,7	4/5,5	7,5	11	11	15	18,5
690V	(kW)	-	-	-	0,25	0,37/0,55	0,75/1,1	1,5	2,2/3	3,7/4	5,5	7,5	11	11	15	18,5	22
Záložné poistky gG, gL, iba ak I_{cc} > I_{cu} (*= bez potreby záložnej poistky)																	
230/240V	(A)	*	*	*	*	*	*	*	*	*	*	*	*	*	*	*	*
400/415V	(A)	*	*	*	*	*	*	*	*	*	*	*	*	100	125	125	125
440/460V	(A)	*	*	*	*	*	*	*	*	80	80	80	80	100	100	100	100
500V	(A)	*	*	*	*	*	*	*	*	63	80	80	80	80	80	80	80
690V	(A)	*	*	*	*	*	*	35	40	50	63	63	63	63	63	63	63

MPX³ 63H

Menovitý prúd I _e	(A)	10	13	17	22	26	32	40	50	63
Spínanie štandardných trojfázových motorov AC-2, AC-3										
230/240V	(kW)	2,2/3	3	3,7/4	4	5,5	7,5	7,5	11	15
400/415V	(kW)	3,7/4	5,5	7,5	7,5	11	15	18,5	22	30
500V	(kW)	4/5,5	7,5	11	11	15	18,5	22	30	37
690V	(kW)	7,5	11	11	15	18,5	22	30	45	55
Záložné poistky gG, gL, iba ak I_{cc} > I_{cu} (*= bez potreby záložnej poistky)										
230/240V	(A)	*	*	*	*	*	*	*	*	*
400/415V	(A)	*	*	100	125	125	125	160	160	160
440/460V	(A)	100	100	100	125	125	125	125	125	160
500V	(A)	100	100	100	100	100	100	100	100	100
690V	(A)	63	63	63	80	80	80	80	80	80

MPX³ 100H

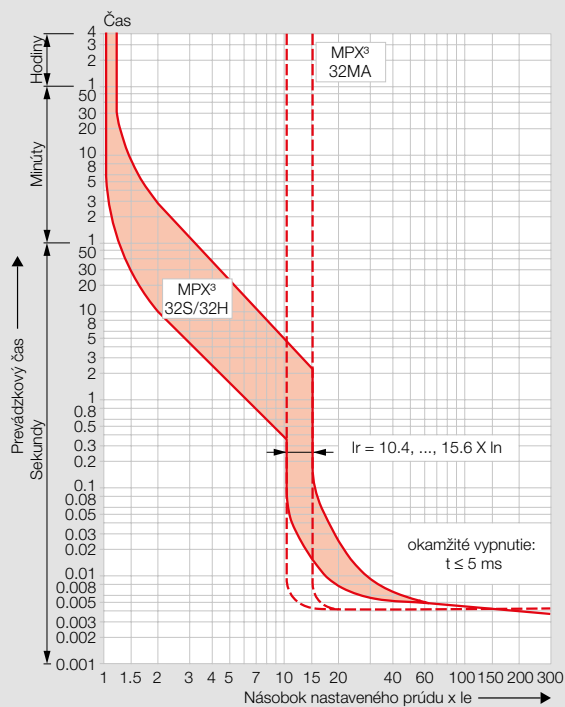
Menovitý prúd I _e	(A)	17	22	26	32	40	50	63	75	90	100
Spínanie štandardných trojfázových motorov AC-2, AC-3											
230/240V	(kW)	3,7/4	4	5,5	7,5	7,5	11	15	22	30	30
400/415V	(kW)	7,5	7,5	11	15	18,5	22	30	37	45	45
500V	(kW)	11	11	15	18,5	22	30	37	45	55	63
690V	(kW)	11	15	18,5	22	30	45	55	63	75	90
Záložné poistky gG, gL, iba ak I_{cc} > I_{cu} (*= bez potreby záložnej poistky)											
230/240V	(A)	*	*	*	*	*	*	*	*	*	*
400/415V	(A)	*	*	*	*	*	*	*	*	*	*
440/460V	(A)	125	125	125	160	160	160	200	200	200	200
500V	(A)	100	125	125	125	160	160	160	160	160	160
690V	(A)	80	80	80	80	80	100	100	125	160	160

Počet doplnkov na motorový spúšťač

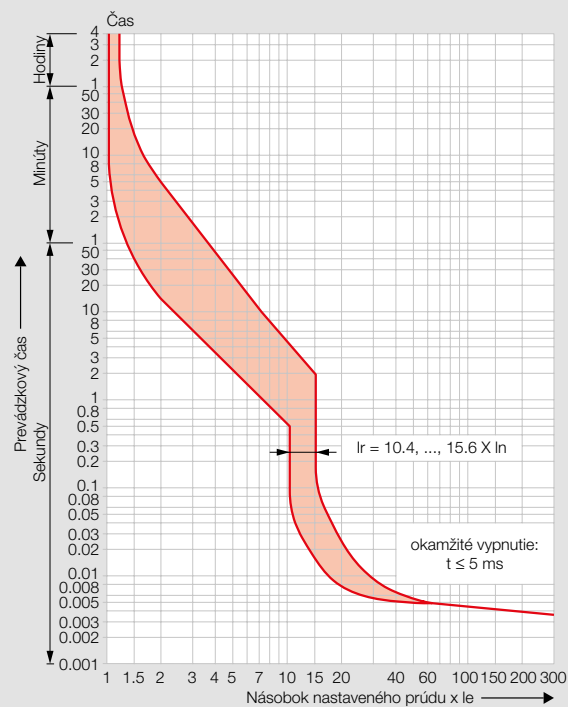
Doplnky		MPX ³ 32S	MPX ³ 32H/MA	MPX ³ 63H	MPX ³ 100H
Pomocný kontakt	spredú montovaný	1	1	1	1
	zboku montovaný	1	1	1	1
Signalizačný kontakt		1	1	1	1
Vypínacia spúšť alebo podpäťová spúšť		1	1	1	1

Vypínacie charakteristiky

MPX³ 32S / 32H / 32MA



MPX³ 63H / 100H



1) Prúd tepelnej vypínacej spúšte

Nastaviteľná inverzná bimetalická spúšť spoľahlivo chráni motory pred preťažením. Krivka znázorňuje zaznamenaný prevádzkový prúd pri okolitej teplote 20 °C pri chladnom štarte. Starostlivé testovanie a nastavenie zabezpečuje efektívnu ochranu motora aj v prípade jednej fázy.

2) Prúd magnetickej vypínacej spúšte

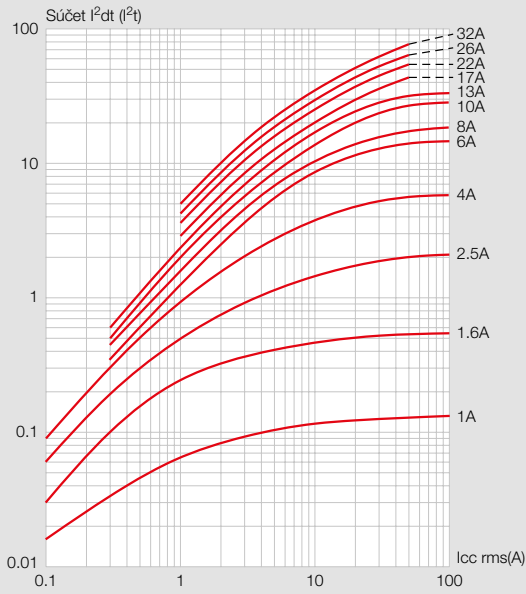
Okamžitá magnetická spúšť má pevné nastavenie prevádzkového prúdu. Toto zodpovedá 13-násobku maximálne nastaviteľnej hodnoty, pri nižšom nastavení je adekvátne vyššie.

3) Nastavenie prúdu I_e:

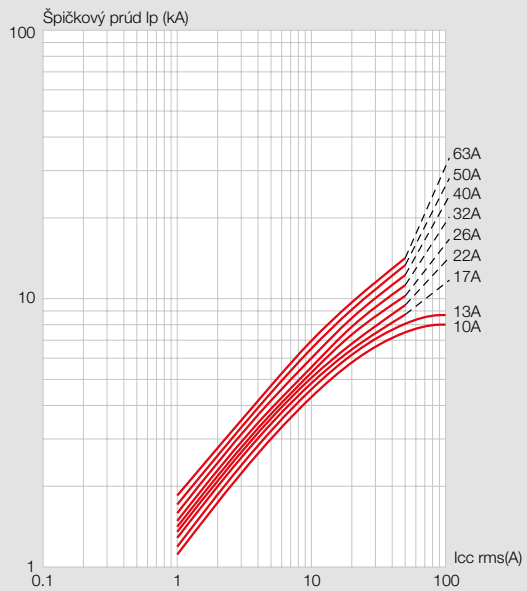
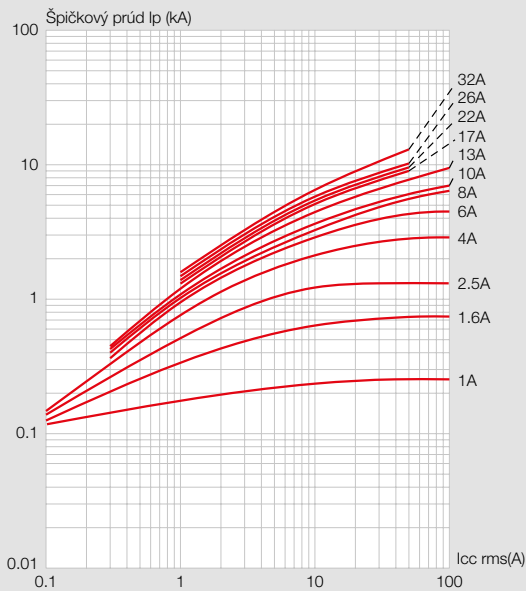
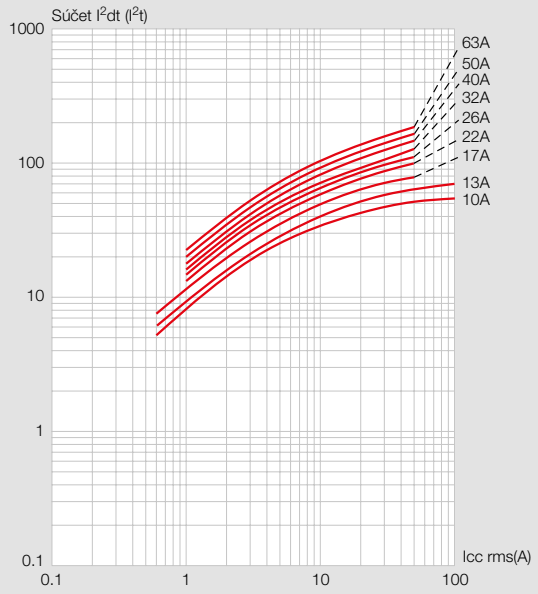
Tepelná spúšť zodpovedá tepelnému relé preťaženia v motorovom spúšťači podľa IEC 947-4-1. Ak je prednastavená odlišná hodnota (napr. znížené I_e pre chladiace médium s teplotou vyššou ako 40 °C alebo pre miesto montáže vyššie ako 2 000 m nad hladinou mora), nastavovací prúd sa rovná zníženému prúdu I_e motora.

■ Teplotný limit v kA^2 v magnetickej prevádzkovej zóne ($U_e=415 V$)

MPX³ 32S / 32H / 32MA



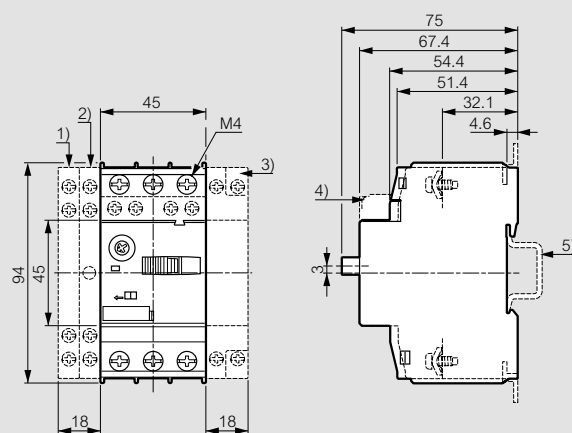
MPX³ 63H / 100H



MOTOROVÉ SPŮŠŤAČE MPX³

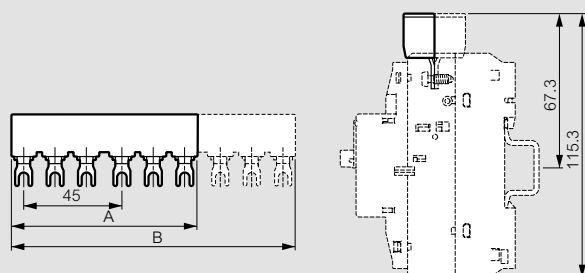
rozmery

MPX³ 32S



Hmotnosť: 0,320 kg

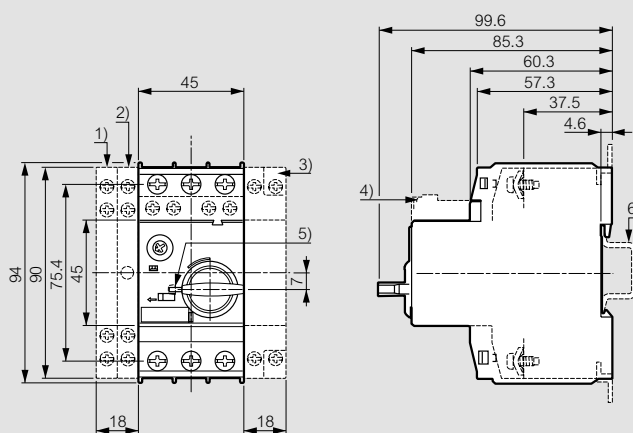
- 1) Bočný pomocný kontakt
- 2) Bočný kontakt magnetickej spúšte
- 3) Bočná vypínacia spúšť alebo bočná podnapätová spúšť
- 4) Predný pomocný kontakt
- 5) 35 mm štandardná DIN lišta podľa STN EN 50 022



Obj. č.	Počet MPX ³	A ⁽¹⁾ (mm)	B (mm)
4 174 71	2	85	-
4 174 73	3	-	130
4 174 75	4	-	175
4 174 76	5	-	220

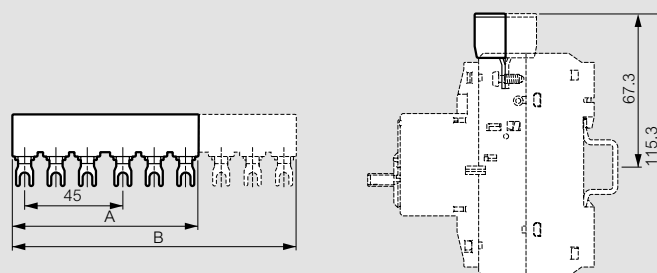
(1) Iba pre obj. č. 4 174 71

MPX³ 32H / 32MA



Hmotnosť: 0,360 kg

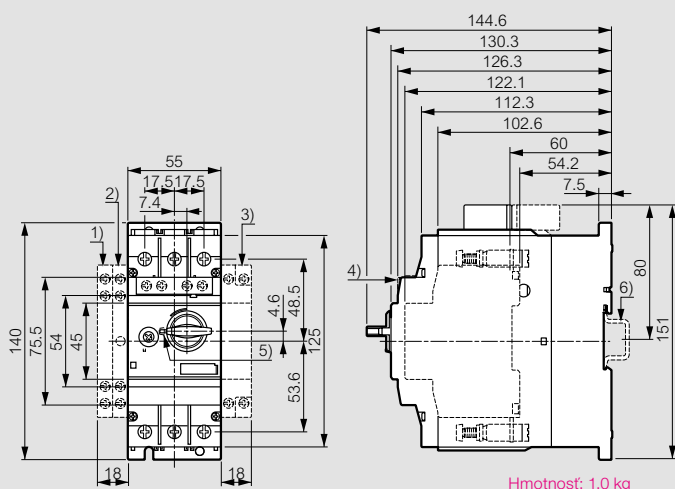
- 1) Bočný pomocný kontakt
- 2) Bočný kontakt magnetickej spúšte
- 3) Bočná vypínacia spúšť alebo bočná podnapätová spúšť
- 4) Predný pomocný kontakt
- 5) Zámok páčky v polohe VYP pozícií (Ø 5 mm)
- 6) 35 mm štandardná DIN lišta podľa STN EN 50 022



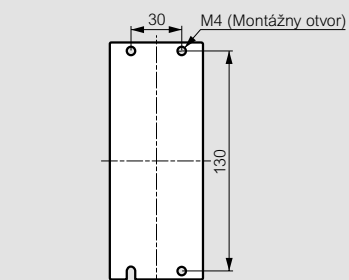
Obj. č.	Počet MPX ³	A ⁽¹⁾ (mm)	B (mm)
4 174 71	2	85	-
4 174 73	3	-	130
4 174 75	4	-	175
4 174 76	5	-	220

(1) Iba pre obj. č. 4 174 71

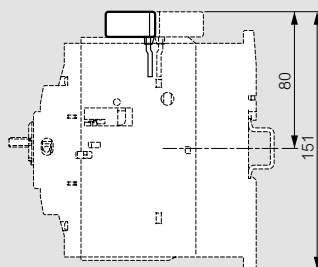
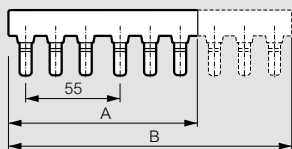
MPX³ 63H



Hmotnosť: 1,0 kg



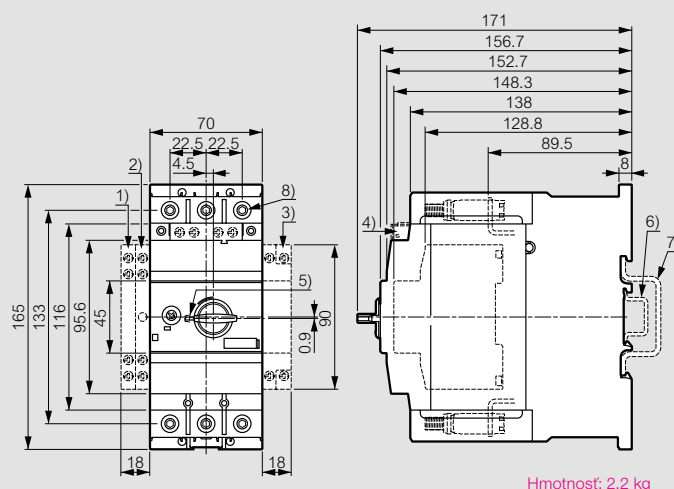
- 1) Bočný pomocný kontakt
- 2) Bočný kontakt magnetickej spúšte
- 3) Bočná vypínacia spúšť alebo bočná podnapäťová spúšť
- 4) Predný pomocný kontakt
- 5) Zámok rukoväti vo VYP pozícii (Ø 5 mm)
- 6) 35 mm štandardná DIN lišta podľa STN EN 50 022



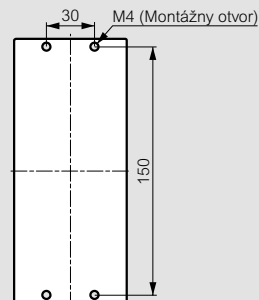
Obj. č.	Počet MPX ³	A ⁽¹⁾ (mm)	B (mm)
4 174 72	2	110	-
4 174 74	3	-	165

(1) Iba pre obj. č. 4 174 72

MPX³ 100H



Hmotnosť: 2,2 kg



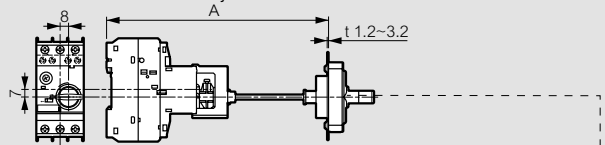
- 1) Bočný pomocný kontakt
- 2) Bočný kontakt magnetickej spúšte
- 3) Bočná vypínacia spúšť alebo bočná podnapäťová spúšť
- 4) Predný pomocný kontakt
- 5) Zámok rukoväti vo VYP pozícii (Ø 5 mm)
- 6) 35 mm štandardná montážna koľajnička podľa STN EN 50 022
- 7) 75 mm štandardná DIN lišta podľa STN EN 50 022
- 8) 4 mm šesťuholníková dutinová skrutka

MOTOROVÉ SPŮŠŤAČE MPX³

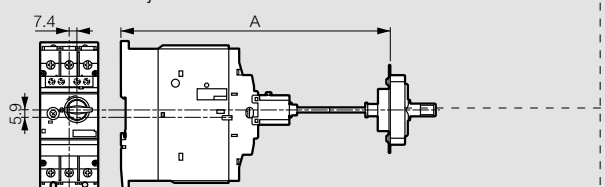
rozmery (pokračovanie)

Externá rukoväť

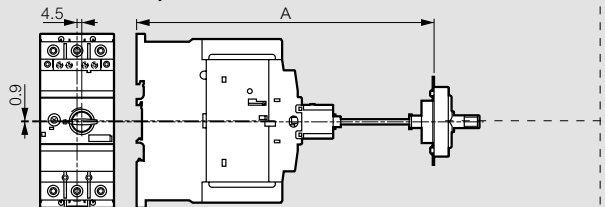
MPX³ 32H / 32MA - obj. č. 4 174 63



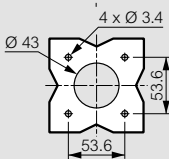
MPX³ 63H - obj. č. 4 174 64



MPX³ 100H - obj. č. 4 174 65

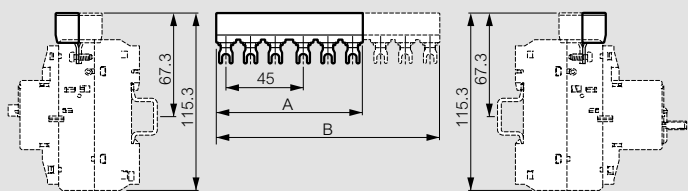


Obj. č.	A (mm)	MMS Typ
4 174 63	min: 148,6	MPX ³ 32H / 32MA
	max.: 410,6 (šachta 315 mm)	
4 174 64	min: 193,6	MPX ³ 63H
	max.: 455,6 (šachta 315 mm)	
4 174 65	min: 220	MPX ³ 100H
	max.: 482 (šachta 315 mm)	

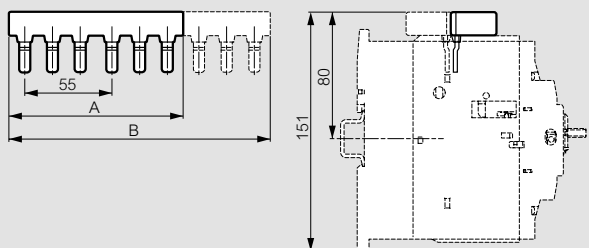


Fázová zbernica

Obj. č. 4 174 71/73/75/76



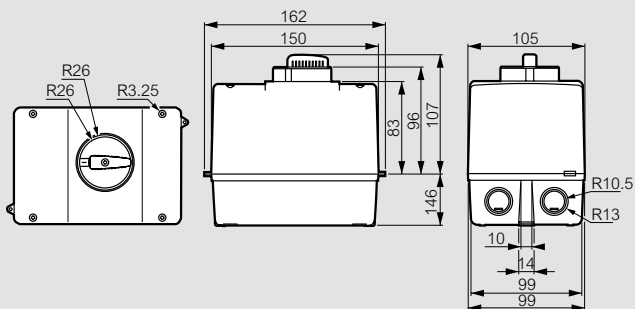
Obj. č. 4 174 72/74



Obj. č.	Počet MPX ³	A (mm)	B (mm)
4 174 71	2	85	-
4 174 72	3	-	130
4 174 73	2	110	-
4 174 74	3	-	165
4 174 75	4	-	175
4 174 76	5	-	220

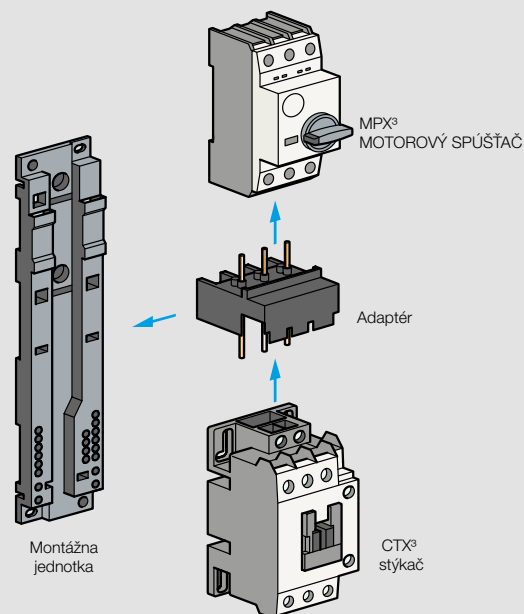
Krabička

Obj. č. 4 174 80/81



Montážne jednotky – princíp inštalácie

Obj. č. 4 174 60/61/62







MPX ³ MOTOROVÝ SPŮŠŤAČ	CTX ³ stýkač	Adaptér	Montážna jednotka
MPX ³ 32S	CTX ³ mini ~	4 174 40	4 174 60
	CTX ³ mini =	4 174 41	
	CTX ³ 22 ~	4 174 48	
	CTX ³ 22 =	4 174 49	
	CTX ³ 40 ~	4 174 52	
MPX ³ 32H/MA	CTX ³ 40 =	4 174 53	
	CTX ³ mini ~	4 174 42	
	CTX ³ mini =	4 174 43	
	CTX ³ 22 ~	4 174 50	
	CTX ³ 22 =	4 174 51	
MPX ³ 63H	CTX ³ 40 ~	4 174 54	
	CTX ³ 40 =	4 174 55	
	CTX ³ 65 ~	4 174 56	
MPX ³ 100H	CTX ³ 65 =	4 174 57	4 174 61
	CTX ³ 100 ~	4 174 58	4 174 62
	CTX ³ 100 =	4 174 59	


MOTOROVÉ SPÚŠŤAČE MPX³


technické charakteristiky

Svorky

			MPX ³ 32S	MPX ³ 32H / 32 MA	MPX ³ 63H	MPX ³ 100H	
Zhodné s normami			STN EN 60974 UL 508, UL 508 Typ E				
Osvedčenie			CE, UL				
Typ svorky							
Jedna žila	1-vodičové	(mm ²) / (AWG)	1...10 / 18...8	1...10 / 18...8	0,75...35 / 18...2	2,5...70 / 12...2/0	
	2-vodičové	(mm ²) / (AWG)	1...6 / 18...10	1...6 / 18...10	0,75...25 / 18...4	2,5...50 / 12...1/0	
Pletené	1-vodičové	(mm ²) / (AWG)	1...6 / 18...10	1...6 / 18...10	0,75...35 / 18...2	2,5...70 / 12...2/0	
	2-vodičové	(mm ²) / (AWG)	1...6 / 18...10	1...6 / 18...10	0,75...25 / 18...4	2,5...50 / 12...1/0	
Flexibilné	1-vodičové	(mm ²) / (AWG)	1...6 / 18...10	1...6 / 18...10	0,75...25 / 18...4	2,5...50 / 12...1/0	
	2-vodičové	(mm ²) / (AWG)	0,75...4 / 18...10	0,75...4 / 18...10	0,75...16 / 18...6	2,5...35 / 10...2	
Uťahovací moment			(Nm) / (lb-in)	0,8...2,5 / 7...22	0,8...2,5 / 7...22	3...4,5 / 26...39	4...6 / 35...53




Doplňky




			Pomocné kontakty pre prednú montáž		Pomocné kontakty na montáž zľava		Spínač alarmu na montáž zľava	
Tepelný prúd / th pri 40 °C okolitej teploty	(A)		5		10		10	
	(A)		3		6		6	
Trieda kontaktnej koordinácie podľa NEMA (UL/CSA štandardy)	AC		A600		A600		A600	
	DC		Q300		Q300		Q300	
Záložné poistky gG, gL	(A)		16		16		16	
Napájací prúd	AC-15	(V)	-	240	24	240	24	240
		(A)	-	3	6	4	6	4
	DC-13	(V)	24	220	24	220	24	220
		(A)	1	0,1	2	0,25	2	0,25
Hmotnosť (g)			18		30		40	
Typ svorky								
Skrutkovač			Pozidriv veľkosť 2					
Jedna žila	1-vodičové	(mm ²) / (AWG)	0,5...2,5 / 20...14		0,5...2,5 / 20...14			
	2-vodičové	(mm ²) / (AWG)	-		0,5...2,5 / 20...14			
Pletené	1-vodičové	(mm ²) / (AWG)	0,5...4 / 20...10		0,5...4 / 20...10			
	2-vodičové	(mm ²) / (AWG)	0,75...2,5 / 18...14		0,75...2,5 / 18...14			
Uťahovací moment			(Nm) / (lb-in)		0,8...1,2 / 7...10		0,8...1,2 / 7...10	







			Podpäťová spúšť pre pravostrannú montáž	Podpäťová spúšť s 2 pomocnými kontaktmi pre pravostrannú montáž	Vypínacia spúšť pre pravostrannú montáž	
Budiace napätie	napätie príťahu		0,7...1,1 x Us	0,85...1,1 x Us	0,85...1,1 x Us	
	napätie odpadu			0,7...0,35 x Us	0,7...0,35 x Us	
Ovládacie napätie	min.:		24 V 50 Hz / 28 V 60 Hz	24 V 50 Hz / 28 V 60 Hz	24 V 50 Hz / 28 V 60 Hz	
	max.:		415-440 V 50 Hz / 460-480 V 60 Hz	415-440 V 50 Hz / 460-480 V 60 Hz	415-440 V 50 Hz / 460-480 V 60 Hz	
Parametre cievky	príťah		8,5 VA, 6 W	8,5 VA, 6 W	8,5 VA, 6 W	
	prídružné		3 VA, 12 W	3 VA, 12 W	3 VA, 12 W	
Vypínací čas (ms)			-	20	20	
Hmotnosť (g)			18	30	40	
Typ svorky						
Skrutkovač			Pozidriv veľkosť 2			
Jedna žila	1-vodičové	(mm ²) / (AWG)	0,5...2,5 / 20...14			
	2-vodičové	(mm ²) / (AWG)	0,5...2,5 / 20...14			
Štandard	1-vodičové	(mm ²) / (AWG)	0,5...4 / 20...10			
	2-vodičové	(mm ²) / (AWG)	0,75...2,5 / 18...14			
Uťahovací moment			(Nm) / (lb-in)			0,8...1,2 / 7...10





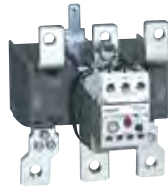

3-pólové stykače CTX³ a tepelné relé RTX³

technické charakteristiky

															
Stýkač		CTX ³ mini				CTX ³ 22				CTX ³ 40					
Veľkosť		-				2				3					
Typ svoriek		skrutka				skrutka				skrutka					
Menovité prevádzkové napätie (U _e)		690 V				690 V				690 V					
Izolačné napätie (U _i)		690 V				690 V				1000 V					
Frekvencia		50/60 Hz				50/60 Hz				50/60 Hz					
Odolnosť proti nárazovému napätiu (U _{imp})		6 kV				6 kV				8 kV					
Max. prevádzková rýchlosť v operačných cykloch za hodinu (AC 3)		1800				1200				1800					
Odolnosť v miliónoch operácií		Mechanická				15				12					
		Elektrická				2,5				2					
		Typ				9 A				32 A					
		6 A				12 A				40 A					
		9 A				18 A				22 A					
		12 A				22 A				32 A					
		16 A				32 A				40 A					
Prúd a výkon		AC-1		Tepelný prúd (A)		20	20	20	20	25	25	40	40	50	60
		AC-3		200/240 V (kW)		1,5	2,2	3	4	2,5	3,5	4,5	5,5	7,5	11
				(A)		7	9	12	15	11	13	18	22	32	40
				380/440 V (kW)		2,2	4	5,5	7,5	4	5,5	7,5	11	15	18,5
				(A)		6	9	12	16	9	12	18	22	32	40
				500/550 V (kW)		3	3,7	4	5,5	4	7,5	7,5	15	18,5	22
				(A)		5	6	7	9	7	12	13	20	28	32
				690 V (kW)		3	4	4	4	4	7,5	7,5	15	18,5	22
				(A)		4	5	5	5	5	9	9	18	20	23
		UL hodnoty 50/60 Hz		Jednosmerný prúd (A)		20	20	20	20	25	25	40	40	50	60
		Jedna fáza		110/220 V (HP)		1/2	1/2	1	-	0,5	0,75	1	2	2	3
				220/240 V (HP)		1	1,5	2	-	1,5	2	3	3	5	7,5
		Tri fázy		200/208 V (HP)		-	-	-	-	2	3	5	7,5	7,5	15
				220/240 V (HP)		1,5	3	3	-	3	5	7,5	10	10	15
				440/480 V (HP)		3	5	7,5	-	5	7,5	10	15	20	30
				550/600 V (HP)		3	5	7,5	-	7,5	10	15	20	25	30
		NEMA veľkosť		00	00	00	0	00	00	0	1	1	1	1	
Hmotnosť a veľkosť		AC ovládanie		Hmotnosť (kg)				0,17				0,34		0,4	
				Veľkosť (š x v x h) (mm)				45 x 58 x 57				45 x 73,5 x 87,4			
		DC ovládanie		Hmotnosť (kg)				0,23				0,41		0,6	
				Veľkosť (š x v x h) (mm)				45 x 58 x 69				45 x 73,5 x 103,6			
		Integrované pomocné kontakty				1 NO alebo 1 NC				1 NO + 1 NC				2 NO + 2 NC	
Prídavný pomocný blok		Bočná montáž				Áno				Áno				Áno	
		Predná montáž				Áno				Áno				Áno	

Relé tepelného preťaženia													
		RTX ³ mini				RTX ³ 40				RTX ³ 40			
Typ svoriek		Štandardné RTX ³				-				skrutka			
		Diferenčné RTX ³				skrutka				skrutka			
Prevádzkové napätie (U _e)		690 V				690 V				690 V			
Izolačné napätie (U _i)		690 V				690 V				690 V			
Odolnosť proti nárazovému napätiu (U _{imp})		6 kV				6 kV				6 kV			
Trieda spúšte		10 A				10 A				10 A			
Nastavenie		0,1 až 16 A				0,1 až 40 A				0,1 až 40 A			
Hmotnosť a veľkosť		Hmotnosť (kg)				0,1				0,17		0,17	
		Veľkosť (š x v x h) (mm)				45 x 73 x 63				45 x 75 x 90			

														
CTX³ 65		CTX³ 100			CTX³ 150		CTX³ 225		CTX³ 400			CTX³ 800		
4		5			6		7		8			9		
skrutka alebo strmeň		skrutka alebo strmeň			skrutka alebo strmeň		skrutka		skrutka			skrutka		
690 V		690 V			690 V		690 V		690 V			690 V		
1000 V		1000 V			1000 V		1000 V		1000 V			1000 V		
50/60 Hz		50/60 Hz			50/60 Hz		50/60 Hz		50/60 Hz			50/60 Hz		
8 kV		8 kV			8 kV		8 kV		8 kV			8 kV		
1800		1800			1200		1200		1200			1200		
12		12			5		5		5			2,5		
2		2			1		1		1			0,5		
50 A	65 A	75 A	85 A	100 A	130 A	150 A	185 A	225 A	265 A	330 A	400 A	500 A	630 A	800 A
70	100	110	135	160	160	210	230	275	300	350	450	580	660	900
15	18,5	22	25	30	37	45	55	75	80	90	125	147	190	220
55	65	75	85	105	130	150	185	225	265	330	400	500	630	800
22	30	37	45	55	60	75	90	132	147	160	200	265	330	440
50	65	75	85	105	130	150	185	225	265	330	400	500	630	800
30	33	37	45	55	60	70	110	132	147	160	225	265	330	500
43	60	64	75	85	90	100	180	200	225	280	350	400	500	720
30	33	37	45	55	55	55	110	140	160	200	250	300	400	500
28	35	42	45	65	60	60	120	150	185	225	300	380	420	630
70	100	110	135	160	160	210	230	275	300	350	450	580	660	900
3	5	5	7,5	10	10	15	15	15	-	-	-	-	-	-
10	15	15	15	20	20	25	30	40	-	-	-	-	-	-
20	25	25	30	30	40	40	60	60	75	100	125	150	200	200
25	30	30	40	40	40	50	60	75	100	125	150	200	250	300
40	50	50	60	75	75	100	125	150	200	250	300	400	500	600
50	60	60	75	75	75	75	125	150	200	250	300	400	500	600
2	2	2	3	3	3	4	4	4	5	5	5	6	6	7
0,9	1,6			2,4		5,4		9,2			22,4			
55 × 106 × 119	70 × 140 × 135,8			95 × 158 × 130,3		138 × 203 × 185,1		163 × 243 × 204,4			285 × 312 × 245,3			
1,2	2,6			2,4		5,4		9,2			22,4			
55 × 106 × 146,4	70 × 140 × 172,3			95 × 158 × 130,3		138 × 203 × 185,1		163 × 243 × 204,4			285 × 312 × 245,3			
2 NO + 2 NC	2 NO + 2 NC			2 NO + 2 NC		2 NO + 2 NC		2 NO + 2 NC			2 NO + 2 NC			
Áno	Áno			Áno		Áno		Áno			Áno			
Áno	Áno			Áno		Nie		Nie			Nie			

														
RTX³ 65		RTX³ 100			RTX³ 150		RTX³ 225		RTX³ 400			RTX³ 800		
skrutka		skrutka			skrutka		-		-			skrutka		
strmeň		strmeň			strmeň		skrutka		skrutka			skrutka		
690 V		690 V			690 V		690 V		690 V			690 V		
690 V		690 V			690 V		690 V		690 V			690 V		
6 kV		6 kV			6 kV		6 kV		6 kV			6 kV		
10 A		10 A			10 A		10 A		10 A			10 A		
9 až 65 A		18 až 100 A			45 až 150 A		65 až 240 A		85 až 400 A			200 až 800 A		
0,31/0,33		0,48/0,5			0,67		2,5		2,6			11,5		
55 x 81 x 100		70 × 97 × 110			95 × 109 × 113		147 × 141 × 184		151 × 171 × 198			360 × 530 × 212		

Mini stykače CTX³ priemyselné stykače 6 až 16 A



4 170 00



4 170 01

 Rozmery **str. 163**

Bal.	Obj. č.	3-pólové mini stykače		
		S integrovanými pomocnými kontaktmi Napájacie svorky: skrutkové svorky		
		6 A		
		Max. prevádzkový prúd AC 3		Ovládacie napätie
		6 A		24 V \sim
		6 A		24 V \equiv
		6 A		110 V \sim
		6 A		230 V \sim
		6 A		415 V \sim
		9 A		
		9 A		24 V \sim
		9 A		24 V \equiv
		9 A		110 V \sim
		9 A		230 V \sim
		9 A		415 V \sim
		12 A		
		12 A		24 V \sim
		12 A		24 V \equiv
		12 A		110 V \sim
		12 A		230 V \sim
		12 A		415 V \sim
		16 A		
		16 A		24 V \sim
		16 A		24 V \equiv
		16 A		110 V \sim
		16 A		230 V \sim
		16 A		415 V \sim

Bal.	Obj. č.	4-pólové mini stykače		
		Bez integrovaných pomocných kontaktov Napájacie svorky: skrutkové svorky		
		20 A		
		Max. prevádzkový prúd AC 1	Max. prevádzkový prúd AC 3	Ovládacie napätie
		20 A	16 A	24 V \sim
		20 A	16 A	24 V \equiv
		20 A	16 A	110 V \sim
		20 A	16 A	230 V \sim
		20 A	16 A	415 V \sim

 CTX³ ovládacie relé
str. 169


Tepelné relé a príslušenstvo pre mini stykače



4 170 88



4 171 55

 Rozmery **str. 163**
 Vypinacie charakteristiky **str. 178**

Bal.	Obj. č.	Relé tepelného preťaženia pre 3-pólové mini stykače	
		Trieda 10A Integrované pomocné kontakty 1 NO + 1 NC	
		1	4 170 80 0,16 A
		1	4 170 81 0,25 A
		1	4 170 82 0,40 A
		1	4 170 83 0,63 A
		1	4 170 84 1 A
		1	4 170 85 1,6 A
		1	4 170 86 2,5 A
		1	4 170 87 4 A
		1	4 170 88 6 A
		1	4 170 89 8 A
		1	4 170 90 9 A
		1	4 170 91 10 A
		1	4 170 92 13 A
		1	4 170 93 16 A

Bal.	Obj. č.	Prídavné pomocné bloky na mini stykače	
		I _{th} : 10 A	
		Predná montáž	
		15	4 171 50 1 NO + 1 NC
		15	4 171 51 2 NO
		15	4 171 52 2 NC
		15	4 171 53 4 NO
		15	4 171 54 3 NO + 1 NC
		15	4 171 55 2 NO + 2 NC
		15	4 171 56 1 NO + 3 NC
		15	4 171 57 4 NC
		Bočná montáž	
		20	4 171 58 1 NO
		20	4 171 59 1 NC

Bal.	Obj. č.	Mechanické blokovanie	
		1	4 171 60 Vzájomné mechanické blokovanie pre mini stykače

Bal.	Obj. č.	Náhradné cievky	
		10	4 171 70 24 V \sim
		10	4 171 71 24 V \equiv
		10	4 171 74 110 V \sim
		10	4 171 76 230 V \sim
		10	4 171 79 415 V \sim

Mini stýkače CTX³

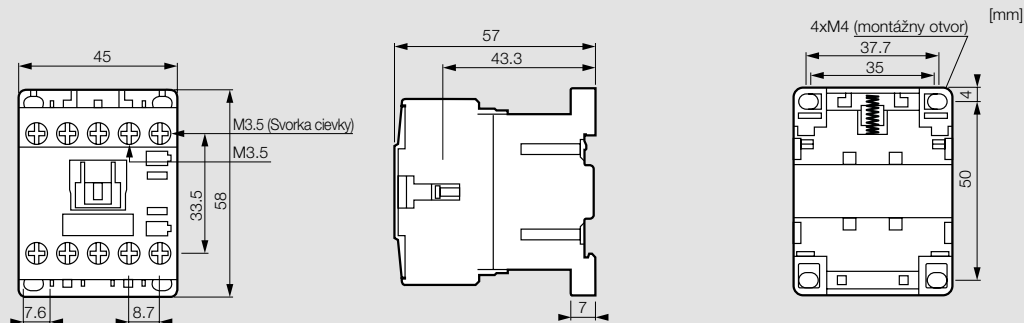
technické charakteristiky a rozmery

Podmienky prostredia

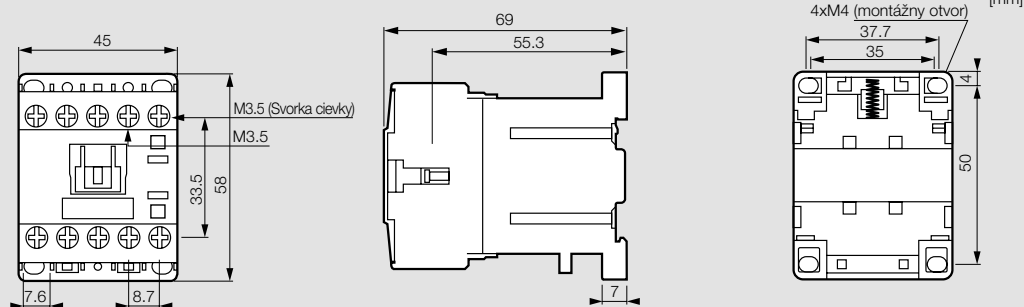
- Teplota skladovania: -50 °C až +40 °C
- Prevádzková teplota: +5 °C až +40 °C
- Prevádzková výška: 3 000 m
- Stupeň ochrany: IP 20
- Odolnosť proti nárazu: vypnuté 8 G / zapnuté 10 G
- Odolnosť proti vibráciám (5-300 Hz): vypnuté 2 G / zapnuté 4 G

Mini stýkače 3P a 4P a ovládacie relé

AC ovládanie

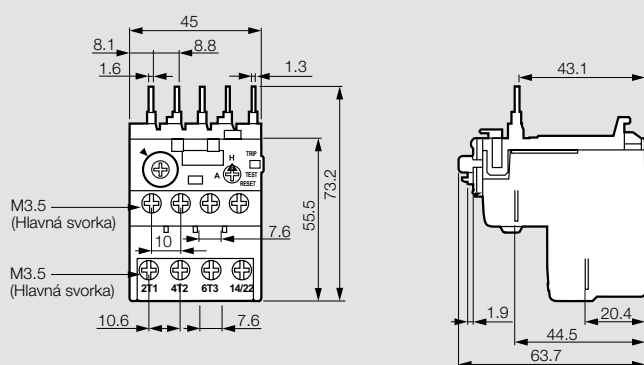


DC ovládanie



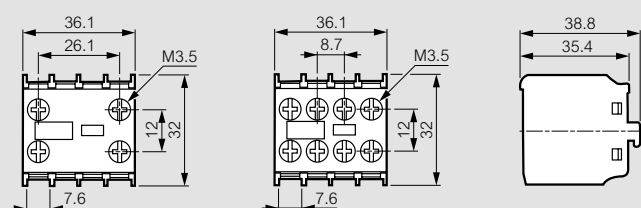
0.23 kg

Relé tepelného preťaženia pre mini stýkače

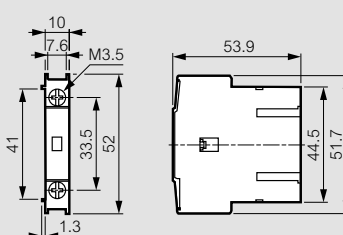


Pomocné kontakty

Montáž spredu



Montáž z boku



3-pólové stýkače CTX³

priemyselné stýkače 9 A až 100 A



4 160 96 4 161 26 4 161 46 4 161 56 4 161 86 4 161 96

Technické charakteristiky a koordinácia s ističmi **str. 170-171**
Rozmery **str. 172-173**

Zhodné s STN EN 60947-1, STN EN 60947-4-1

Môžu byť vybavené RTX³ tepelným relé (s. 166-167), prídavnými pomocnými kontaktmi, oneskorovacími blokmi, jednotkami spínania kondenzátorov a CTX³ s blokovaním (str. 168)

Bal.	Obj. č.	CTX ³ 22		
		S integrovanými pomocnými kontaktmi Napájacie svorky: skrutkové svorky		
		9 A		
		Skrutkové svorky	Max. prevádzkový prúd AC 3	Ovládacie napätie
				Integrované pomocné kontakty
1	4 160 80	9 A	24 V~	1 NO + 1 NC
1	4 160 81	9 A	24 V=	1 NO + 1 NC
1	4 160 82	9 A	48 V~	1 NO + 1 NC
1	4 160 83	9 A	48 V=	1 NO + 1 NC
1	4 160 84	9 A	110 V~	1 NO + 1 NC
1	4 160 86	9 A	230 V~	1 NO + 1 NC
1	4 160 88	9 A	380 V~	1 NO + 1 NC
1	4 160 89	9 A	415 V~	1 NO + 1 NC
		12 A		
1	4 160 90	12 A	24 V~	1 NO + 1 NC
1	4 160 91	12 A	24 V=	1 NO + 1 NC
1	4 160 92	12 A	48 V~	1 NO + 1 NC
1	4 160 93	12 A	48 V=	1 NO + 1 NC
1	4 160 94	12 A	110 V~	1 NO + 1 NC
1	4 160 96	12 A	230 V~	1 NO + 1 NC
1	4 160 98	12 A	380 V~	1 NO + 1 NC
1	4 160 99	12 A	415 V~	1 NO + 1 NC
		18 A		
1	4 161 00	18 A	24 V~	1 NO + 1 NC
1	4 161 01	18 A	24 V=	1 NO + 1 NC
1	4 161 02	18 A	48 V~	1 NO + 1 NC
1	4 161 03	18 A	48 V=	1 NO + 1 NC
1	4 161 04	18 A	110 V~	1 NO + 1 NC
1	4 161 06	18 A	230 V~	1 NO + 1 NC
1	4 161 08	18 A	380 V~	1 NO + 1 NC
1	4 161 09	18 A	415 V~	1 NO + 1 NC
		22 A		
1	4 161 10	22 A	24 V~	1 NO + 1 NC
1	4 161 11	22 A	24 V=	1 NO + 1 NC
1	4 161 12	22 A	48 V~	1 NO + 1 NC
1	4 161 13	22 A	48 V=	1 NO + 1 NC
1	4 161 14	22 A	110 V~	1 NO + 1 NC
1	4 161 16	22 A	230 V~	1 NO + 1 NC
1	4 161 18	22 A	380 V~	1 NO + 1 NC
1	4 161 19	22 A	415 V~	1 NO + 1 NC

Bal.	Obj. č.	CTX ³ 40		
		S integrovanými pomocnými kontaktmi Napájacie svorky: skrutkové svorky		
		32 A		
		Skrutkové svorky	Max. prevádzkový prúd AC 3	Ovládacie napätie
				Integrované pomocné kontakty
1	4 161 20	32 A	24 V~	2 NO + 2 NC
1	4 161 21	32 A	24 V=	2 NO + 2 NC
1	4 161 22	32 A	48 V~	2 NO + 2 NC
1	4 161 23	32 A	48 V=	2 NO + 2 NC
1	4 161 24	32 A	110 V~	2 NO + 2 NC
1	4 161 26	32 A	230 V~	2 NO + 2 NC
1	4 161 28	32 A	380 V~	2 NO + 2 NC
1	4 161 29	32 A	415 V~	2 NO + 2 NC
		40 A		
1	4 161 30	40 A	24 V~	2 NO + 2 NC
1	4 161 31	40 A	24 V=	2 NO + 2 NC
1	4 161 32	40 A	48 V~	2 NO + 2 NC
1	4 161 33	40 A	48 V=	2 NO + 2 NC
1	4 161 34	40 A	110 V~	2 NO + 2 NC
1	4 161 36	40 A	230 V~	2 NO + 2 NC
1	4 161 38	40 A	380 V~	2 NO + 2 NC
1	4 161 39	40 A	415 V~	2 NO + 2 NC
		CTX³ 65		
		S integrovanými pomocnými kontaktmi		
		50 A		
		Skrutkové svorky	Strmeňové svorky	Max. prevádzkový prúd AC 3
				Ovládacie napätie
				Integrované pomocné kontakty
1	4 161 40	4 161 50	50 A	24 V~
1	4 161 41	4 161 51	50 A	24 V=
1	4 161 42	4 161 52	50 A	48 V~
1	4 161 43	4 161 53	50 A	48 V=
1	4 161 44	4 161 54	50 A	110 V~
1	4 161 46	4 161 56	50 A	230 V~
1	4 161 48	4 161 58	50 A	380 V~
1	4 161 49	4 161 59	50 A	415 V~
		65 A		
1	4 161 60	4 161 70	65 A	24 V~
1	4 161 61	4 161 71	65 A	24 V=
1	4 161 62	4 161 72	65 A	48 V~
1	4 161 63	4 161 73	65 A	48 V=
1	4 161 64	4 161 74	65 A	110 V~
1	4 161 66	4 161 76	65 A	230 V~
1	4 161 68	4 161 78	65 A	380 V~
1	4 161 69	4 161 79	65 A	415 V~

Prídavné pomocné bloky kontaktov **str. 168**



3-pólové stýkače CTX³

priemyselné stýkače 130 A až 800 A



Technické charakteristiky a koordinácia s ističmi **str. 170-171**
Rozmery **str. 172-173**

Zhodné s STN EN 60947-1, STN EN 60947-4-1
Môžu byť vybavené RTX³ tepelným relé (s. 166-167), prídavnými pomocnými kontaktmi, oneskorovacími blokmi (okrem CTX³ 225/400/800) a CTX³ s blokovaním (str. 168)

Bal.	Obj. č.	CTX³ 100			
S integrovanými pomocnými kontaktmi					
75 A					
	Skrutkové svorky	Strmeňové svorky	Max. prevádzkový prúd AC 3	Ovládacie napätie	Integrované pomocné kontakty
1	4 161 80	4 161 90	75 A	24 V \sim	2 NO + 2 NC
1	4 161 81	4 161 91	75 A	24 V \equiv	2 NO + 2 NC
1	4 161 82	4 161 92	75 A	48 V \sim	2 NO + 2 NC
1	4 161 83	4 161 93	75 A	48 V \equiv	2 NO + 2 NC
1	4 161 84	4 161 94	75 A	110 V \sim	2 NO + 2 NC
1	4 161 86	4 161 96	75 A	230 V \sim	2 NO + 2 NC
1	4 161 88	4 161 98	75 A	380 V \sim	2 NO + 2 NC
1	4 161 89	4 161 99	75 A	415 V \sim	2 NO + 2 NC
85 A					
1	4 162 00	4 162 10	85 A	24 V \sim	2 NO + 2 NC
1	4 162 01	4 162 11	85 A	24 V \equiv	2 NO + 2 NC
1	4 162 02	4 162 12	85 A	48 V \sim	2 NO + 2 NC
1	4 162 03	4 162 13	85 A	48 V \equiv	2 NO + 2 NC
1	4 162 04	4 162 14	85 A	110 V \sim	2 NO + 2 NC
1	4 162 06	4 162 16	85 A	230 V \sim	2 NO + 2 NC
1	4 162 08	4 162 18	85 A	380 V \sim	2 NO + 2 NC
1	4 162 09	4 162 19	85 A	415 V \sim	2 NO + 2 NC
100 A					
1	4 162 20	4 162 30	100 A	24 V \sim	2 NO + 2 NC
1	4 162 21	4 162 31	100 A	24 V \equiv	2 NO + 2 NC
1	4 162 22	4 162 32	100 A	48 V \sim	2 NO + 2 NC
1	4 162 23	4 162 33	100 A	48 V \equiv	2 NO + 2 NC
1	4 162 24	4 162 34	100 A	110 V \sim	2 NO + 2 NC
1	4 162 26	4 162 36	100 A	230 V \sim	2 NO + 2 NC
1	4 162 28	4 162 38	100 A	380 V \sim	2 NO + 2 NC
1	4 162 29	4 162 39	100 A	415 V \sim	2 NO + 2 NC

Bal.	Obj. č.	CTX³ 150			
S integrovanými pomocnými kontaktmi					
130 A					
	Skrutkové svorky	Strmeňové svorky	Max. prevádzkový prúd AC 3	Ovládacie napätie	Integrované pomocné kontakty
1	4 162 40	4 162 50	130 A	24 V \sim	2 NO + 2 NC
1	4 162 41	4 162 51	130 A	24 V \equiv	2 NO + 2 NC
1	4 162 42	4 162 52	130 A	48 V \sim	2 NO + 2 NC
1	4 162 43	4 162 53	130 A	48 V \equiv	2 NO + 2 NC
1	4 162 46	4 162 56	130 A	100-240 V \sim/\equiv	2 NO + 2 NC
1	4 162 49	4 162 59	130 A	400-440 V \sim	2 NO + 2 NC
150 A					
1	4 162 60	4 162 70	150 A	24 V \sim	2 NO + 2 NC
1	4 162 61	4 162 71	150 A	24 V \equiv	2 NO + 2 NC
1	4 162 62	4 162 72	150 A	48 V \sim	2 NO + 2 NC
1	4 162 63	4 162 73	150 A	48 V \equiv	2 NO + 2 NC
1	4 162 66	4 162 76	150 A	100-240 V \sim/\equiv	2 NO + 2 NC
1	4 162 69	4 162 79	150 A	400-440 V \sim	2 NO + 2 NC

Bal.	Obj. č.	CTX³ 225			
S integrovanými pomocnými kontaktmi					
185 A					
	Skrutkové svorky	Max. prevádzkový prúd AC 3	Ovládacie napätie	Integrované pomocné kontakty	
1	4 162 80	185 A	24 V \sim/\equiv	2 NO + 2 NC	
1	4 162 82	185 A	48 V \sim/\equiv	2 NO + 2 NC	
1	4 162 86	185 A	100-240 V \sim/\equiv	2 NO + 2 NC	
1	4 162 89	185 A	380-450 V \sim	2 NO + 2 NC	
225 A					
1	4 162 90	225 A	24 V \sim/\equiv	2 NO + 2 NC	
1	4 162 92	225 A	48 V \sim/\equiv	2 NO + 2 NC	
1	4 162 96	225 A	100-240 V \sim/\equiv	2 NO + 2 NC	
1	4 162 99	225 A	380-450 V \sim	2 NO + 2 NC	

Bal.	Obj. č.	CTX³ 400			
S integrovanými pomocnými kontaktmi					
265 A					
	Skrutkové svorky	Max. prevádzkový prúd AC 3	Ovládacie napätie	Integrované pomocné kontakty	
1	4 163 06	265 A	100-240 V \sim/\equiv	2 NO + 2 NC	
1	4 163 09	265 A	380-450 V \sim	2 NO + 2 NC	
330 A					
1	4 163 16	330 A	100-240 V \sim/\equiv	2 NO + 2 NC	
1	4 163 19	330 A	380-450 V \sim	2 NO + 2 NC	
400 A					
1	4 163 26	400 A	100-240 V \sim/\equiv	2 NO + 2 NC	
1	4 163 29	400 A	380-450 V \sim	2 NO + 2 NC	

Bal.	Obj. č.	CTX³ 800			
S integrovanými pomocnými kontaktmi					
500 A					
	Skrutkové svorky	Max. prevádzkový prúd AC 3	Ovládacie napätie	Integrované pomocné kontakty	
1	4 163 36	500 A	200-240 V \sim/\equiv	2 NO + 2 NC	
1	4 163 39	500 A	380-450 V \sim	2 NO + 2 NC	
630 A					
1	4 163 46	630 A	200-240 V \sim/\equiv	2 NO + 2 NC	
1	4 163 49	630 A	380-450 V \sim	2 NO + 2 NC	
800 A					
1	4 163 56	800 A	200-240 V \sim/\equiv	2 NO + 2 NC	
1	4 163 59	800 A	380-450 V \sim	2 NO + 2 NC	

Prídavné cievky
str. 169

Tepelné relé RTX³

pre CTX³ 3-pólové priemyselné stýkače



Rozmery **str. 174-175**
Vypinacie charakteristiky **str. 178-181**

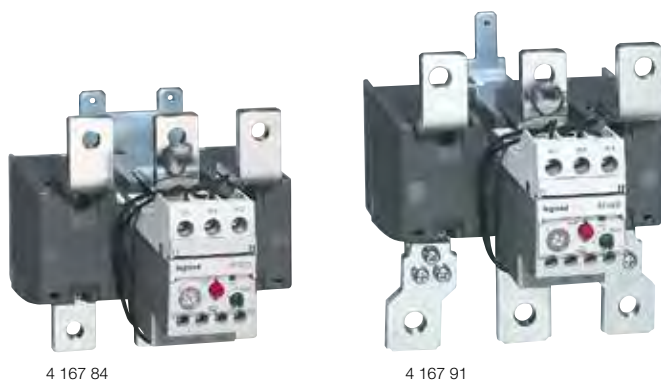
Tepelná ochrana proti preťaženiu, dlhým štartovacím časom a predĺženému brzdeniu motora
Diferenciálny typ zaručuje lepšiu ochranu v prípade výpadku fázy vďaka rýchlejšej spúšti
Zhodné s STN EN 60947-1, STN EN 60947-4-1

Bal.	Obj. č.	Tepelné nadprúdové relé			
		Trieda 10A Integrované pomocné kontakty 1 NO + 1 NC			
		RTX³ 40 Pre CTX ³ 22 a 40 So skrutkovými svorkami			
		Škála nastavenia			
	Typ	I min. (A)		I max. (A)	
	štandardné				
	Diferenciálne				
1	4 166 40	0,1		0,16	
1	4 166 41	0,16		0,25	
1	4 166 42	0,25		0,4	
1	4 166 43	0,4		0,63	
1	4 166 44	0,63		1	
1	4 166 45	1		1,6	
1	4 166 46	1,6		2,5	
1	4 166 47	2,5		4	
1	4 166 48	4		6	
1	4 166 49	5		8	
1	4 166 50	6		9	
1	4 166 51	7		10	
1	4 166 52	9		13	
1	4 166 53	12		18	
1	4 166 54	16		22	
1	4 166 55	18		25	
1	4 166 56	22		32	
1	4 166 57	28		40	
		RTX³ 65 Pre CTX ³ 65 Štandardný typ so skrutkovými svorkami Diferenciálny typ so strmeňovými svorkami			
1	4 166 83	9		13	
1	4 166 84	12		18	
1	4 166 85	16		22	
1	4 166 86	18		25	
1	4 166 87	24		36	
1	4 166 88	28		40	
1	4 166 89	34		50	
1	4 166 90	45		65	

Bal.	Obj. č.	Tepelné nadprúdové relé (pokračovanie)			
		Trieda 10A Integrované pomocné kontakty 1 NO + 1 NC			
		RTX³ 100 Pre CTX ³ 100 Štandardný typ so skrutkovými svorkami Diferenciálny typ so strmeňovými svorkami			
		Škála nastavenia			
	Typ	I min. (A)		I max. (A)	
	štandardné				
	Diferenciálne				
1	4 167 23	18		25	
1	4 167 24	24		36	
1	4 167 25	28		40	
1	4 167 26	34		50	
1	4 167 27	45		65	
1	4 167 28	54		75	
1	4 167 29	63		85	
1	4 167 30	70		95	
1	4 167 31	80		100	
		RTX³ 150 Pre CTX ³ 150 Štandardný typ so skrutkovými svorkami Diferenciálny typ so strmeňovými svorkami			
1	4 167 60	45		65	
1	4 167 61	54		75	
1	4 167 62	63		85	
1	4 167 63	80		105	
1	4 167 64	95		130	
1	4 167 65	110		150	
		Samostatne montovateľné jednotky Montáž relé nezávisle od stýkačov na DIN lištu alebo na panel pomocou fixačných skrutiek			
1	4 165 91	Pre RTX ³ 40 až do 32 A			
1	4 165 92	Pre RTX ³ 40 40 A			
1	4 165 93	Pre RTX ³ 65 so skrutkovými svorkami			
1	4 165 94	Pre RTX ³ 65 so strmeňovými svorkami			
1	4 165 95	Pre RTX ³ 100 so skrutkovými svorkami			
1	4 165 96	Pre RTX ³ 100 so strmeňovými svorkami			
1	4 165 97	Pre RTX ³ 150 so skrutkovými svorkami			
1	4 165 98	Pre RTX ³ 150 so strmeňovými svorkami			

Tepelné relé RTX³

pre CTX³ 3-pólové priemyselné stýkače



4 167 84

4 167 91

Rozmery **str. 174-175**
Vypínacie charakteristiky **str. 178-181**

Zhodné s STN EN 60947-1, STN EN 60947-4-1

Bal.	Obj. č.	Tepelné nadprúdové relé		
		Trieda 10A Integrované pomocné kontakty 1 NO + 1 NC		
		RTX³ 225 Pre CTX ³ 225 So skrutkovými svorkami		
		Škála nastavenia		
	Diferenciálne	I min. (A)		I max. (A)
1	4 167 80	65		100
1	4 167 81	85		125
1	4 167 82	100		160
1	4 167 83	120		185
1	4 167 84	160		240
		RTX³ 400 Pre CTX ³ 400 So skrutkovými svorkami		
1	4 167 86	85		125
1	4 167 87	100		160
1	4 167 88	120		185
1	4 167 89	160		240
1	4 167 90	200		330
1	4 167 91	260		400
		RTX³ 800 Pre CTX ³ 800 So skrutkovými svorkami		
1	4 167 92	200		300
1	4 167 93	260		400
1	4 167 94	400		600
1	4 167 95	520		800

4-pólové stýkače CTX³

priemyselné stýkače 40 A až 900 A a prídavné cievky



4 164 36

4 164 56

4 164 86

Rozmery **s. 176-177**

Zhodné s STN EN 60947-1, STN EN 60947-4-1
Môžu byť vybavené prídavným blokom pomocných kontaktov, blokom časového oneskorenia (okrem CTX³ 4P od 165 A do 900 A) a CTX³ blokováním

Bal.	Obj. č.	Stýkače CTX ³		
		Napájacie svorky: skrutkové svorky		
		Bez integrovaných pomocných kontaktov		
		Max. prevádzkový prúd AC 1	Max. prevádzkový prúd AC 3	Ovládacie napätie
1	4 164 26	40 A	22 A	230 V \sim
1	4 164 36	60 A	40 A	230 V \sim
1	4 164 46	100 A	65 A	230 V \sim
1	4 164 56	135 A	85 A	230 V \sim
		S integrovanými pomocnými kontaktmi		
		Pomocné kontakty 2 NO + 2 NC		
1	4 164 66	165 A	130 A	100-240 V \sim /=
1	4 164 76	250 A	150 A	100-240 V \sim /=
1	4 164 86	330 A	225 A	100-240 V \sim /=
1	4 164 96	420 A	330 A	100-240 V \sim /=
1	4 165 06	500 A	400 A	100-240 V \sim /=
1	4 165 16	750 A	630 A	200-240 V \sim /=
1	4 165 26	900 A	800 A	200-240 V \sim /=
		Náhradné cievky pre 4P stýkače CTX³		
		Ovládacie napätie 230 V\sim		
3	4 165 46	Pre CTX ³ 40 A až 60 A (AC-1)		
4	4 165 56	Pre CTX ³ 100 A až 135 A (AC-1)		
1	4 165 66	Pre CTX ³ 165 A až 330 A (AC-1)		
3	4 165 76	Pre CTX ³ 420 A až 500 A (AC-1)		
3	4 165 86	Pre CTX ³ 750 A až 900 A (AC-1)		



Technické charakteristiky **str. 170-171**
Rozmery **str. 171**

Bal. Obj. č. CTX³ prídavné bloky pomocných kontaktov

Bal.	Obj. č.	Popis
		Spredu montovateľné Pre CTX ³ 3P od 9 A do 150 A (AC-3) a CTX ³ 4P od 40 A do 135 A (AC-1) 2- a 4-pólové lth: 16 A
20	4 168 50	1 NO + 1 NC
20	4 168 51	2 NO
20	4 168 52	2 NC
10	4 168 53	4 NO
10	4 168 54	3 NO + 1 NC
10	4 168 55	2 NO + 2 NC
10	4 168 56	1 NO + 3 NC
10	4 168 57	4 NC
		Zboku montovateľné 2-pólové Montáž na obe strany Pre CTX ³ 3P od 9 A do 150 A (AC-3)
20	4 168 58	1 NO + 1 NC - lth: 16 A
50	4 168 59	Pre CTX ³ 3P od 185 A do 800 A (AC-3) a CTX ³ 4P od 165 A do 900 A (AC-1) 1 NO + 1 NC - lth: 16 A
60	4 168 49	Pre CTX ³ 4P od 40 A do 135 A (AC-1) 1 NO + 1 NC - lth: 16 A

CTX³ bloky časového oneskorenia

Bal.	Obj. č.	Popis
		Pre CTX ³ 3P od 9 A do 150 A (AC-3) Časové oneskorenie 1 až 30 s Predná montáž
1	4 168 70	Oneskorenie zapnutia 24-48 V _~ /=
1	4 168 71	110-230 V _~
1	4 168 72	Oneskorenie vypnutia 24-48 V _~ /=
1	4 168 73	110-230 V _~

CTX³ jednotky spínania kondenzátorov

Bal.	Obj. č.	Popis
		AC-6b Prevádzkový výkon od 9,7 kVAR do 62 kVAR (400/440 V) Pre stykače CTX ³ 3P od 9 do 40 A
1	4 168 74	Pre stykače CTX ³ 3P od 9 do 40 A
1	4 168 75	Pre stykače CTX ³ 3P 50 a 65 A so skrutkovými svorkami
1	4 168 76	Pre stykače CTX ³ 3P 50 a 65 A so strmeňovými svorkami
1	4 168 77	Pre stykače CTX ³ 3P od 75 do 100 A

Bal. Obj. č. CTX³ mechanické blokovanie

Bal.	Obj. č.	Popis
		Komponenty na zmontovanie zákazníkom Horizontálna montáž
50	4 168 79	Blokovacie jednotky Mechanické blokovanie pre CTX ³ 4P od 40 do 135 A (AC-1)
1	4 168 80	Mechanické blokovanie pre CTX ³ 3P od 9 do 150 A Poskytuje 2 NC kontakty na použitie pri elektrickom blokovaní
12	4 168 87	Mechanické blokovacie pre CTX ³ 3P od 185 do 400 A a CTX ³ 4P od 165 do 500 A
1	4 168 88	Mechanické blokovanie pre CTX ³ 3P od 500 do 800 A
1	4 168 89	Mechanické blokovanie pre CTX ³ 4P od 750 do 900 A
		Káblové sady Používané pri reverzácii medzi dvoma 3-fázovými stykačmi
1	4 168 82	Pre CTX ³ 22
1	4 168 83	Pre CTX ³ 40
1	4 168 84	Pre CTX ³ 65
1	4 168 85	Pre CTX ³ 100

Krabice pre motorové spúšťače

		Pre CTX ³ 22 vybavené RTX ³ 40 (0,1 - 22 A) Bez tlačidiel
1	4 168 90	S tlačidlami

CTX³ filtre prechodného prepätia

		Pohlčujú nárazové prepätie vytvorené cievkou stykača
10	4 168 95	24-48 V V _~ /=
10	4 168 96	100-125 V _~ /=
10	4 168 97	200-240 V _~ /=
10	4 168 98	380-400 V _~

CTX³ kryty svoriek

10	4 168 42	Pre CTX ³ 3P od 185 do 225 A (AC-3)
25	4 168 43	Pre CTX ³ 3P od 265 do 400 A (AC-3)
10	4 168 44	Pre CTX ³ 3P od 500 do 900 A (AC-3)
10	4 168 45	Pre CTX ³ 4P od 165 do 330 A (AC-1)
10	4 168 46	Pre CTX ³ 4P od 420 do 500 A (AC-1)
10	4 168 47	Pre CTX ³ 4P od 750 do 900 A (AC-1)

CTX³ bezpečnostný predný kryt

150	4 168 40	Pre CTX ³ 3P od 9 do 150 A (AC-3) a CTX ³ 4P od 40 do 135 A (AC-1)
150	4 168 41	Pre CTX ³ 3P od 85 do 800 A (AC-3) a CTX ³ 4P od 165 do 900 A (AC-1)

Dial'kové resetovacie flexibilné vodiče pre tepelné relé

1	4 168 92	400 mm
1	4 168 93	500 mm
1	4 168 94	600 mm

CTX³ náhradné cievky

Ovládacie relé CTX³



4 169 66



4 168 10

Bal. Obj. č. Prídavné cievky pre CTX³ 3-fázové stykače

Bal.	Obj. č.	Prídavné cievky pre CTX ³ 3-fázové stykače
Pre CTX³ 22		
4	4 169 00	24 V _~
4	4 169 02	48 V _~
4	4 169 04	110 V _~
4	4 169 06	230 V _~
4	4 169 08	380 V _~
4	4 169 09	415 V _~
Pre CTX³ 40		
6	4 169 20	24 V _~
6	4 169 21	24 V ₌
6	4 169 22	48 V _~
6	4 169 23	48 V ₌
6	4 169 24	110 V _~
6	4 169 26	230 V _~
6	4 169 28	380 V _~
6	4 169 29	415 V _~
Pre CTX³ 65		
4	4 169 30	24 V _~
2	4 169 31	24 V ₌
4	4 169 32	48 V _~
2	4 169 33	48 V ₌
4	4 169 34	110 V _~
4	4 169 36	230 V _~
4	4 169 38	380 V _~
4	4 169 39	415 V _~
Pre CTX³ 100		
3	4 169 40	24 V _~
2	4 169 41	24 V ₌
3	4 169 42	48 V _~
2	4 169 43	48 V ₌
3	4 169 44	110 V _~
3	4 169 46	230 V _~
3	4 169 48	380 V _~
3	4 169 49	415 V _~
Pre CTX³ 150		
2	4 169 50	24 V _~
2	4 169 51	24 V ₌
2	4 169 52	48 V _~
2	4 169 53	48 V ₌
2	4 169 56	100-240 V _~ / ₌
2	4 169 59	400-440 V _~
Pre CTX³ 225		
1	4 169 60	24 V _~ / ₌
1	4 169 62	48 V _~ / ₌
1	4 169 66	100-240 V _~ / ₌
1	4 169 69	400-440 V _~
Pre CTX³ 400		
3	4 169 76	100-240 V _~ / ₌
3	4 169 79	380-450 V _~
Pre CTX³ 400		
3	4 169 86	200-240 V _~ / ₌
3	4 169 89	380-450 V _~

Bal. Obj. č. CTX³ ovládacie relé

Bal.	Obj. č.	CTX ³ ovládacie relé
4-pólové Zhodné s STN EN 60947-1 a STN EN 60947-4-1 pre pomocné kontakty Môžu byť vybavené CTX ³ mini I _{th} = 16 A Cievka s nízkou spotrebou		
4 NO		
1	4 168 00	24 V _~
1	4 168 01	24 V ₌
1	4 168 02	48 V _~
1	4 168 03	48 V ₌
1	4 168 04	110 V _~
1	4 168 06	230 V _~
1	4 168 09	400 V _~
3 NO + 1 NC		
1	4 168 10	24 V _~
1	4 168 11	24 V ₌
1	4 168 12	48 V _~
1	4 168 13	48 V ₌
1	4 168 14	110 V _~
1	4 168 16	230 V _~
1	4 168 19	400 V _~
2 NO + 2 NC		
1	4 168 20	24 V _~
1	4 168 21	24 V ₌
1	4 168 22	48 V _~
1	4 168 23	48 V ₌
1	4 168 24	110 V _~
1	4 168 26	230 V _~
1	4 168 29	400 V _~

Stýkače CTX³

technické charakteristiky

Podmienky prostredia

- Teplota skladovania: -50 °C až +40 °C
- Prevdzková teplota: +5 °C až +40 °C
- Prevdzková výška: 3000 m
- Stupeň ochrany: IP 20
- Odolnosť proti nárazu: vypnuté 8 G / zapnuté 10 G
- Odolnosť proti vibráciám (5-300 Hz): vypnuté 2 G / zapnuté 4 G

Koordinácia typu 2 s motorovými spúšťačmi MPX³

Podľa STN EN 60947-4-1
Skratkový prúd I_q = 50 kA

Napätie 400/415 V~ 50/60 Hz

Štandardné motory AC 3 pri 400/415 V 1500 ot./min.		Manuálny motorový spúšťač				Stýkač	
Výkon (kW)	Prúd (A)	Typ	Hodnota (A)	Škála nastavenia spúšte tepelného preťaženia (A)	Prúd reakcie magnetickej spúšte (A)	Typ	Hodnota (A)
-	-	MPX ³ 32S	0,16	0,1 - 0,16	2,08	CTX ³ 22	9
0,06	0,20	MPX ³ 32S	0,25	0,16 - 0,25	3,25	CTX ³ 22	9
0,09	0,30	MPX ³ 32S	0,40	0,25 - 0,4	5,2	CTX ³ 22	9
0,12	0,40	MPX ³ 32S	0,63	0,4 - 0,63	8,19	CTX ³ 22	9
0,18	0,60	MPX ³ 32S	0,63	0,4 - 0,63	8,19	CTX ³ 22	9
0,25	0,80	MPX ³ 32S	1	0,63 - 1	13	CTX ³ 22	9
0,37	1,1	MPX ³ 32S	1,6	1 - 1,6	20,8	CTX ³ 22	9
0,55	1,5	MPX ³ 32S	1,6	1 - 1,6	20,8	CTX ³ 22	9
0,75	1,9	MPX ³ 32S	2,5	1,6 - 2,5	32,5	CTX ³ 22	12
1,1	2,7	MPX ³ 32S	4	2,5 - 4	52	CTX ³ 22	18
1,5	3,6	MPX ³ 32S	4	2,5 - 4	52	CTX ³ 22	18
2,2	5,2	MPX ³ 32S	6	4 - 6	78	CTX ³ 22	18
3	6,8	MPX ³ 32S	8	5 - 8	104	CTX ³ 22	18
4	9	MPX ³ 32S	10	6 - 10	130	CTX ³ 22	18
5,5	11,5	MPX ³ 32H	13	9 - 13	169	CTX ³ 22	22
7,5	15,5	MPX ³ 32H	17	11 - 17	221	CTX ³ 22	22
10	20	MPX ³ 32H	22	14 - 22	286	CTX ³ 40	32
11	22	MPX ³ 32H	25	18 - 26	338	CTX ³ 40	32
15	29	MPX ³ 32H	32	22 - 32	416	CTX ³ 40	32
18,5	35	MPX ³ 63H	40	28 - 40	520	CTX ³ 65	50
22	41	MPX ³ 63H	50	34 - 50	650	CTX ³ 65	50
30	55	MPX ³ 63H	63	45 - 63	819	CTX ³ 65	65
37	67	MPX ³ 100H	75	55 - 75	975	CTX ³ 100	75
-	-	MPX ³ 100H	90	70 - 90	1170	CTX ³ 100	85
45	80	MPX ³ 100H	100	80 - 100	1300	CTX ³ 100	85

Definícia koordinácie typu 2 podľa STN EN 60947-4-1:

- Stýkač alebo spúšťač nesmie v prípade skratu ohroziť osoby alebo systémy
- Stýkač alebo spúšťač musí byť funkčný aj pre ďalšie použitie
- Relé preťaženia nesmie byť poškodené, s výnimkou zlepenia kontaktov stýkača alebo spúšťača, ak tieto možno jednoducho oddeliť bez výrazného poškodenia (napr. skrutkovačom)

Príslušenstvo

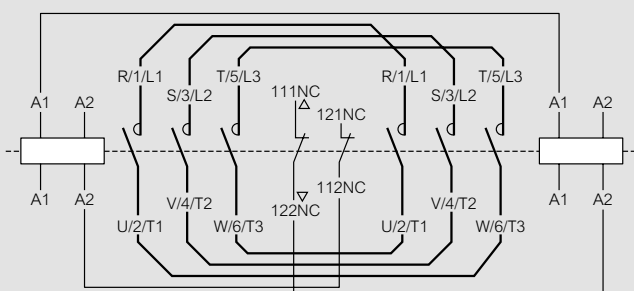
Blokovácia jednotka, obj. č. 4 168 80

Mechanická blokovácia jednotka poskytuje 2NC kontakty na použitie pri elektrickom blokovaní dvoch stýkačov

Káblové súpravy

Používajú sa na reverzáciu okruhu medzi dvoma stýkačmi

Stýkač	Káblová súprava		Blokovacia jednotka	
	Obj. č.	Hmotnosť	Obj. č.	Hmotnosť
CTX ³ 22	4 168 82	0,04 kg	4 168 80	0,06 kg
CTX ³ 40	4 168 83	0,05 kg		
CTX ³ 65	4 168 84	0,12 kg		
CTX ³ 100	4 168 85	0,33 kg		
CTX ³ 150	-	-		



CTX³ 9 A – 150 A Typická schéma zapojenia reverzácie stýkača

Hodnoty kontaktov blokovačov

Prevdzkové napätie (V)	600
Izolačné napätie (V)	600
Frekvencia (Hz)	50/60
Tepelný prúd (A)	10
Prevdzkový prúd (A) 240 V AC 15	3

Bloky časového oneskorenia, obj. č. 4 168 70/71/72/73

Aplikovanie stýkačov	Obj. č.	Napätie	Výkon
Oneskorený	4 168 70	AC/DC 24 až 48 V	<ul style="list-style-type: none"> • Montáž: Spredu • Kontakt: 1 NC • Časové oneskorenie 1 s až 30 s s oneskorením zapnutia, s oneskorením vypnutia • Frekvencia: AC 50/60 Hz • Prevdzka: Min. napätie 85 % Max. napätie 110 %
	4 168 71	AC 110 až 230 V	
Bez oneskorenia	4 168 72	AC/DC 24 až 48 V	<ul style="list-style-type: none"> • Presnosť nastaveného času: ± 20 %
	4 168 73	AC 110 až 230 V	

■ CTX³ jednotky spínania kondenzátorov, obj. č. 4 168 74/75/76/77

Kondenzátorová jednotka je spojená so svorkami stýkača na zníženie rizika prúdového nárazu STN EN 60947-4-1 AC 6b

Typ	Stýkač		Maximálny prevádzkový výkon (kvar)			Max. špičkový prúd (A)
			220 - 240 V	400 - 440 V	500 - 550 V	
4 168 74	CTX ³ 22	9 A	5	9,7	14	560
	CTX ³ 22	12 A	6,7	12,5	18	560
	CTX ³ 22	18 A	8,5	16,7	24	850
	CTX ³ 22	22 A	10	18	26	1250
	CTX ³ 40	32 A	15	25	36	1900
4 168 75/76	CTX ³ 40	40 A	20	33,3	48	2160
	CTX ³ 65	50 A	20	40	58	2160
4 168 77	CTX ³ 65	65 A	25	45,7	66	3040
	CTX ³ 100	75 A	29,7	54	78	3040
	CTX ³ 100	85 A	35	60	92	3040
	CTX ³ 100	100 A	37	62	94	3040

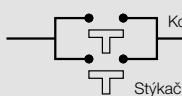
Poznámka: Pokiaľ je spínač zapnutý, kondenzátor musí byť pred nabitím vybitý. (Maximálne zostatkové napätie na svorkách <= 50V)
 – Aby sa predišlo nárazovému prúdu, gG poisťka musí byť 1,5- až 2-krát taká ako prúd.

Vlastnosti kondenzátorovej jednotky (Predzáťažový rezistor)

- Tlmiaci rezistor môže obmedziť náraz prúdu až do 60 x I_n, ak sa pripojí skôr ako hlavné kontakty stýkača
- Žiadne tepelné straty zo sériového rezistora
- Eliminuje spínaciu vlnu
- Zlepšuje výkon kondenzátorového systému

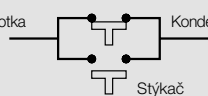
Prevádzková sekvencia

Kondenzátorová jednotka: VYP
Stýkač: VYP



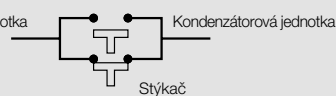
Obr. 1

Kondenzátorová jednotka: ZAP
Stýkač: VYP



Obr. 2

Kondenzátorová jednotka: VYP
Stýkač: ZAP

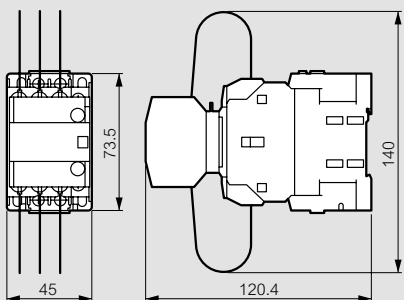


Obr. 3

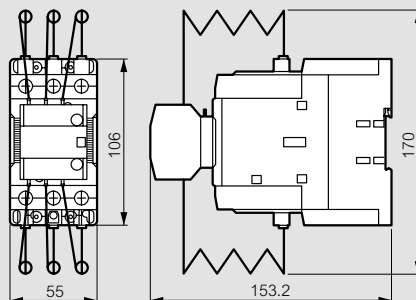
Poznámka: Zapínacia sekvencia: Obr. 1 -> Obr. 2 -> Obr. 3
 Vypínacia sekvencia: Obr. 3 -> Obr. 1

Celkové rozmery stýkačov vybavených CTX³ spínacími jednotkami

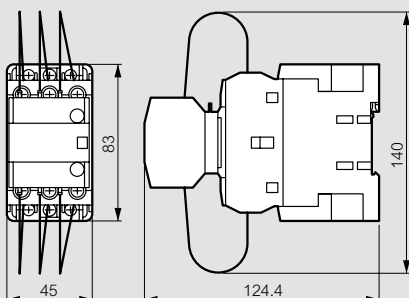
Obj. č. 4 168 74 na CTX³ 22



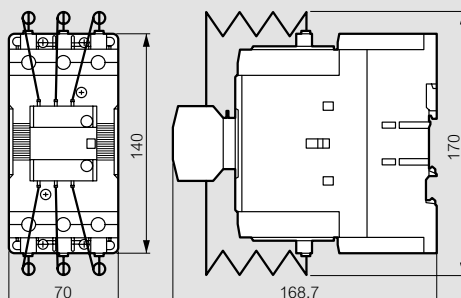
Obj. č. 4 168 75/76 na CTX³ 65



Obj. č. 4 168 74 na CTX³ 40



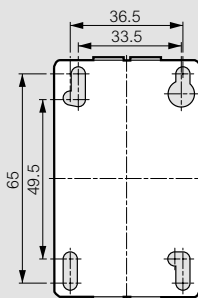
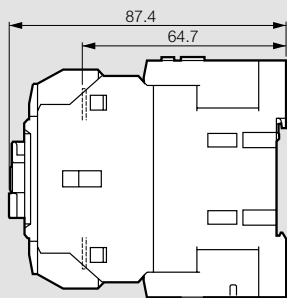
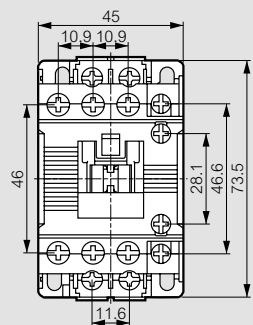
Obj. č. 4 168 77 na CTX³ 100



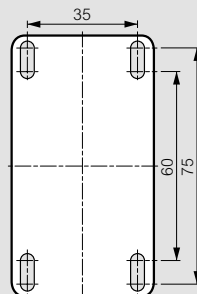
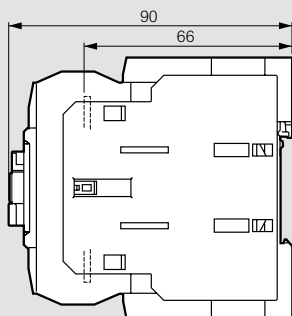
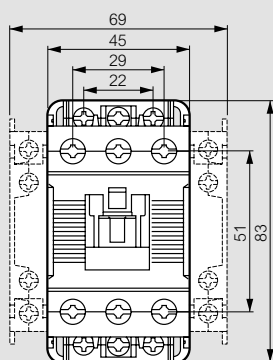
3-pólové stýkače CTX³

rozmery

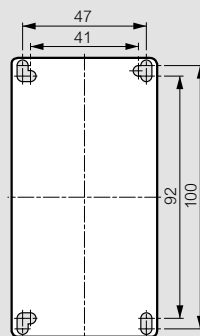
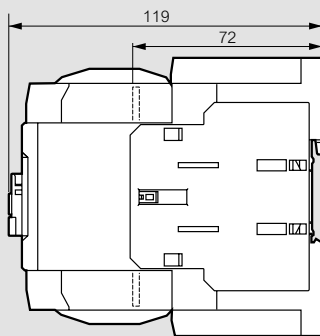
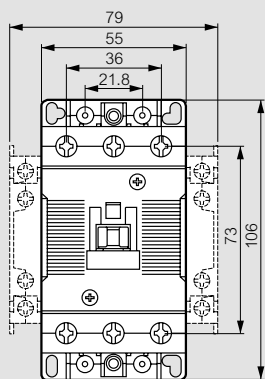
■ CTX³ 22



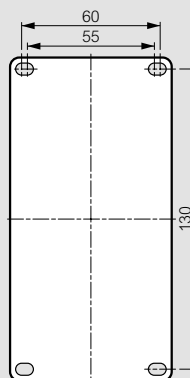
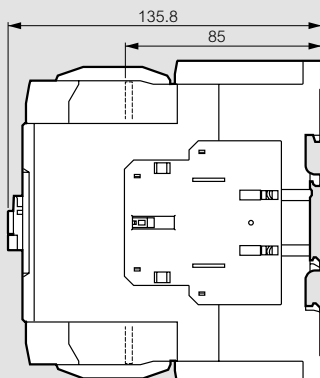
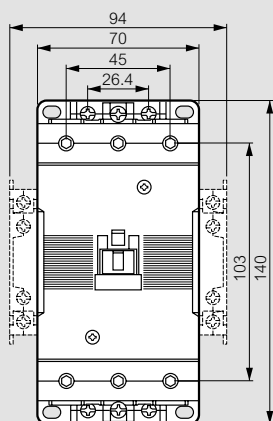
■ CTX³ 40



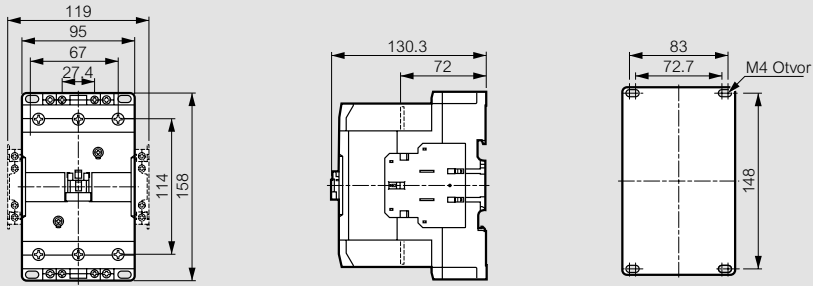
■ CTX³ 65



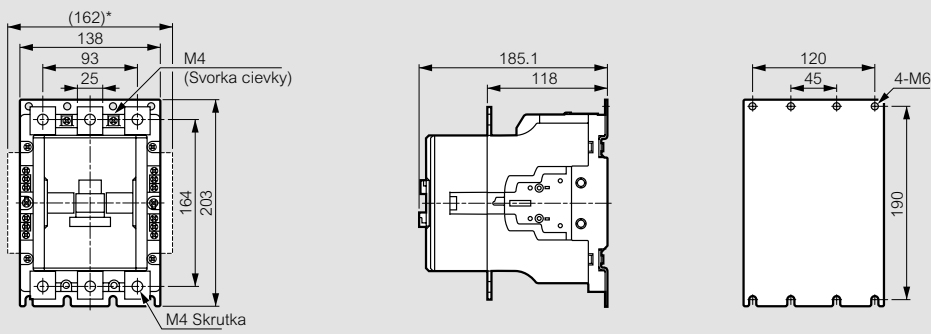
■ CTX³ 100



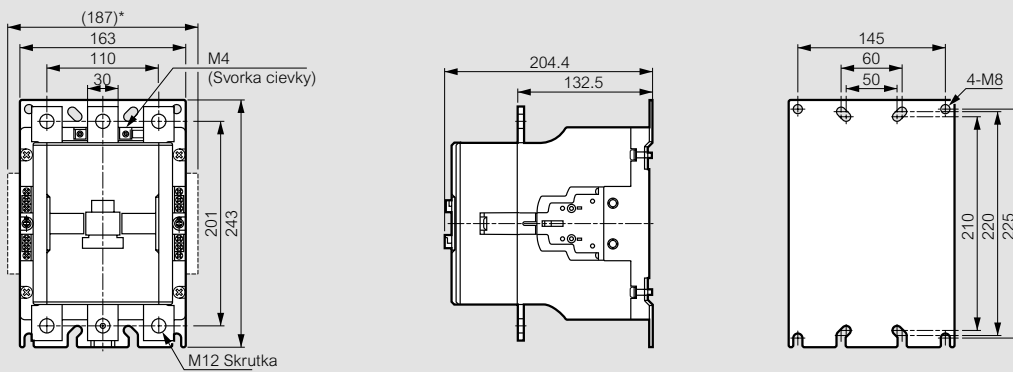
CTX³ 150



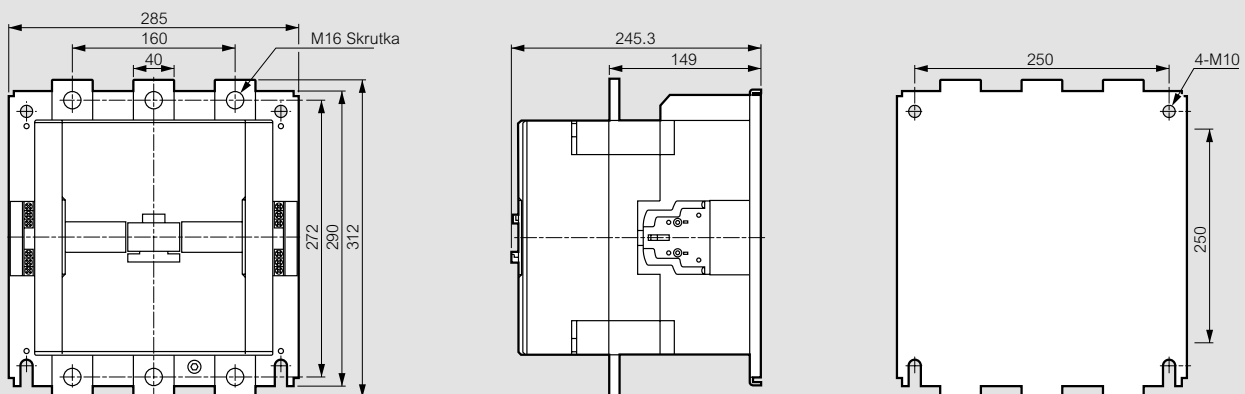
CTX³ 225



CTX³ 400



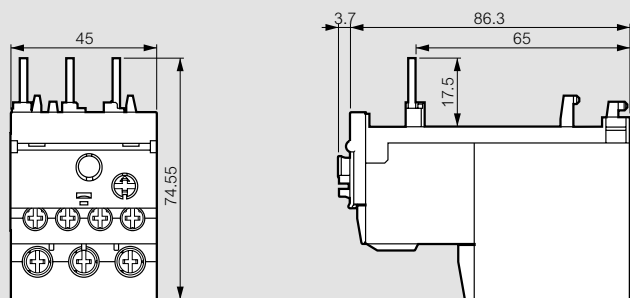
CTX³ 800



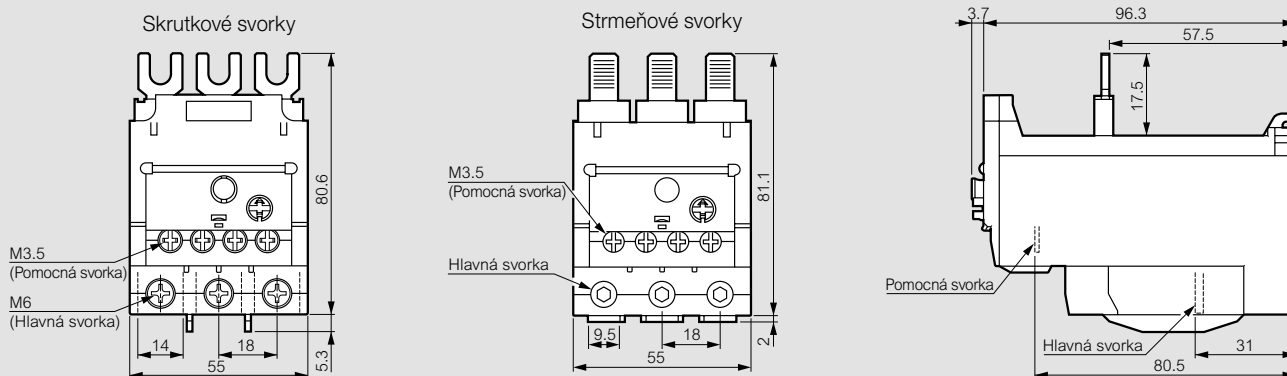
Tepelné relé RTX³ - skrutkové svorky a strmeňové svorky

rozmery

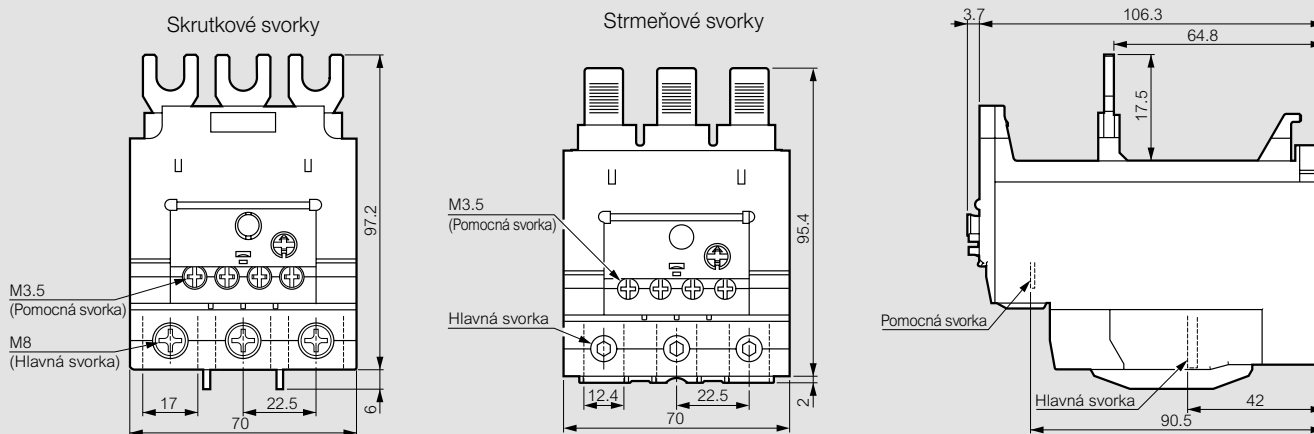
RTX³ 40



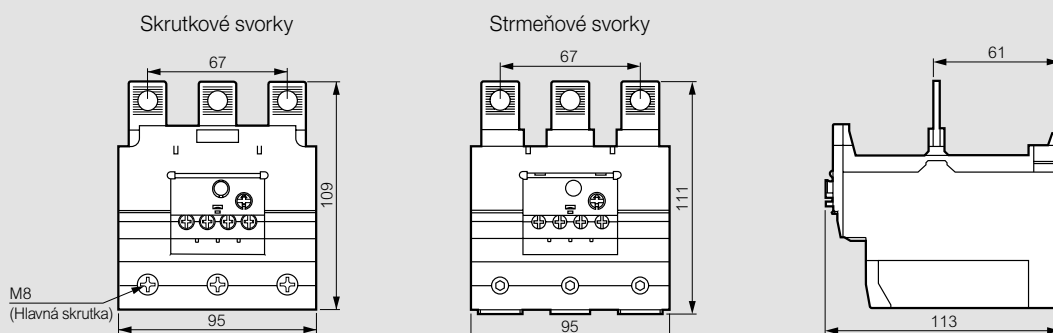
RTX³ 65



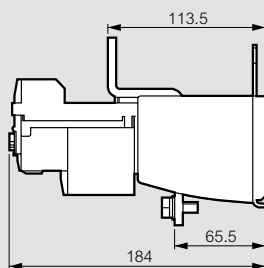
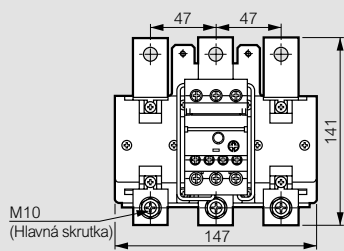
RTX³ 100



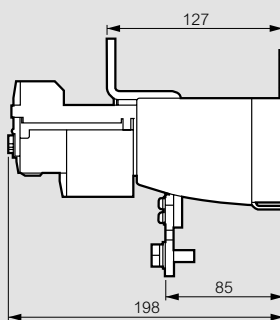
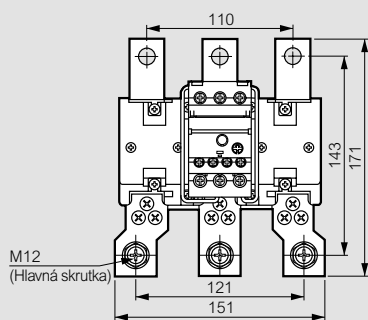
RTX³ 150



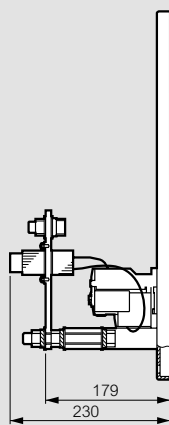
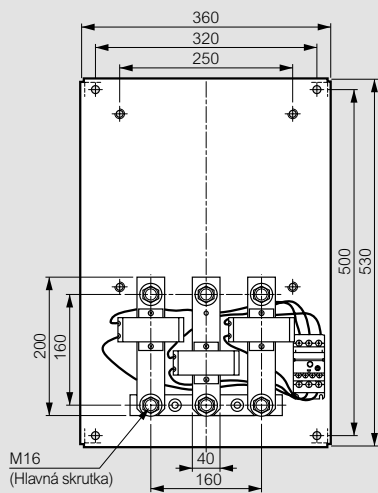
RTX³ 225



RTX³ 400



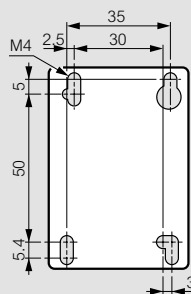
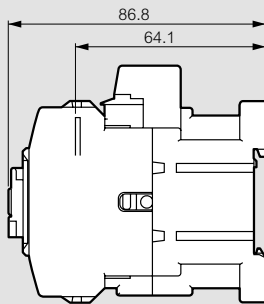
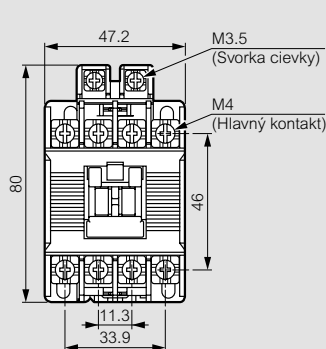
RTX³ 800



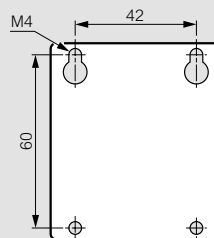
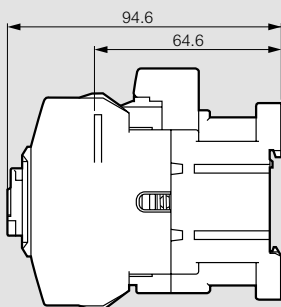
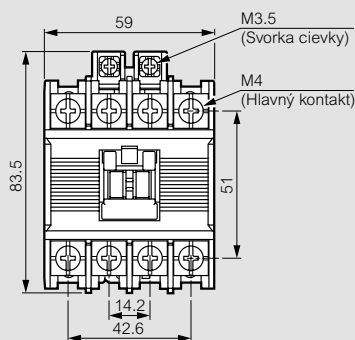
4-pólové stykače CTX³

rozmery

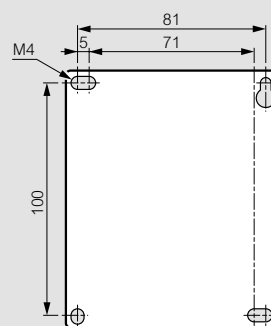
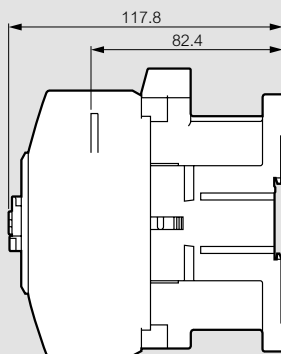
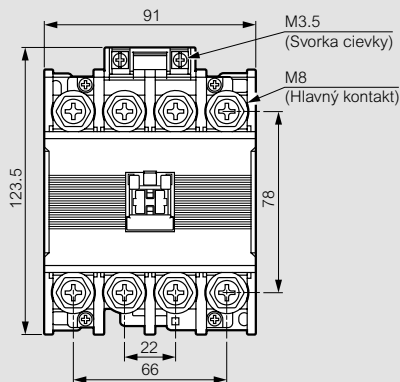
CTX³ 4P 40 A



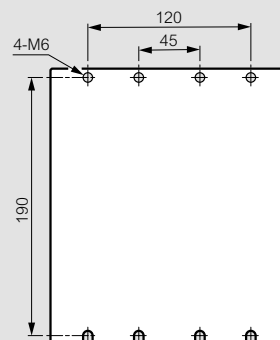
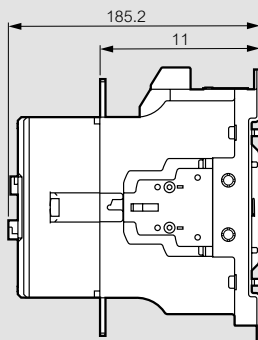
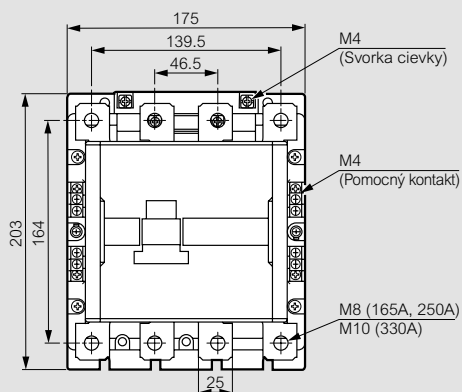
CTX³ 4P 60 A



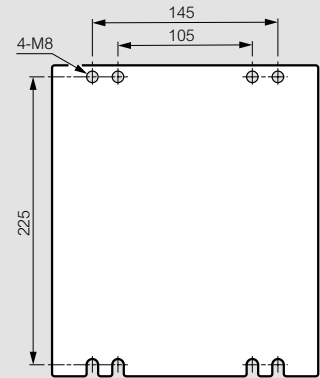
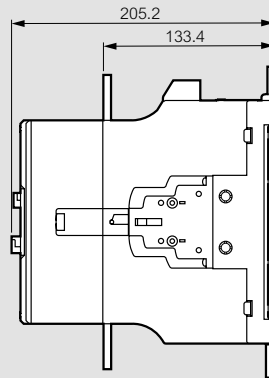
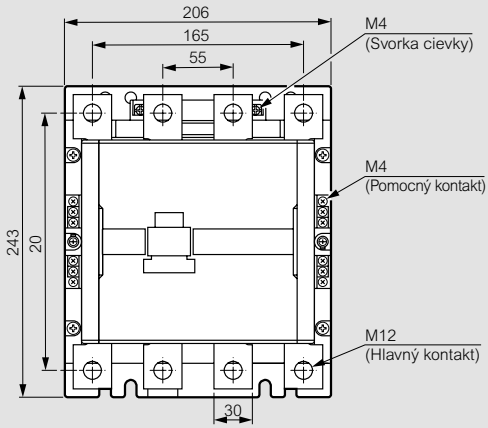
CTX³ 4P 100 A a 135 A



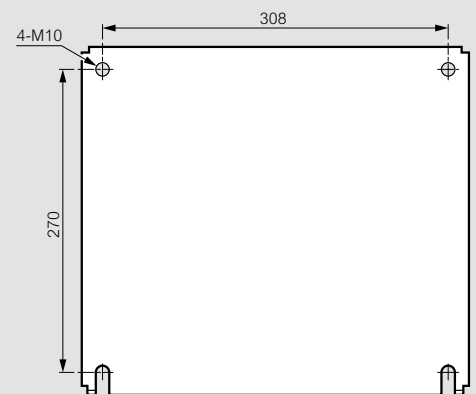
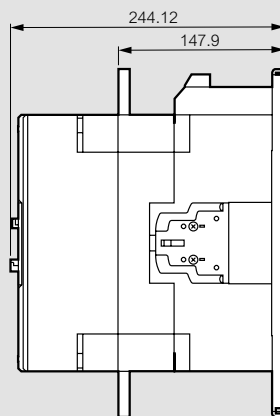
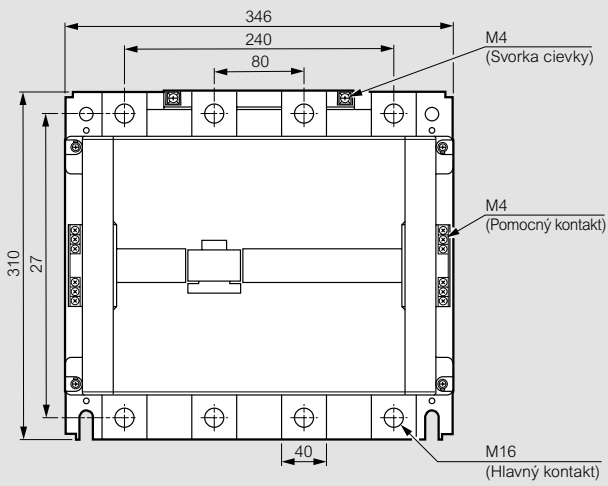
CTX³ 4P 165 A, 250 A a 330 A



CTX³ 4P 420 A a 500 A



CTX³ 4P 750 A a 900 A

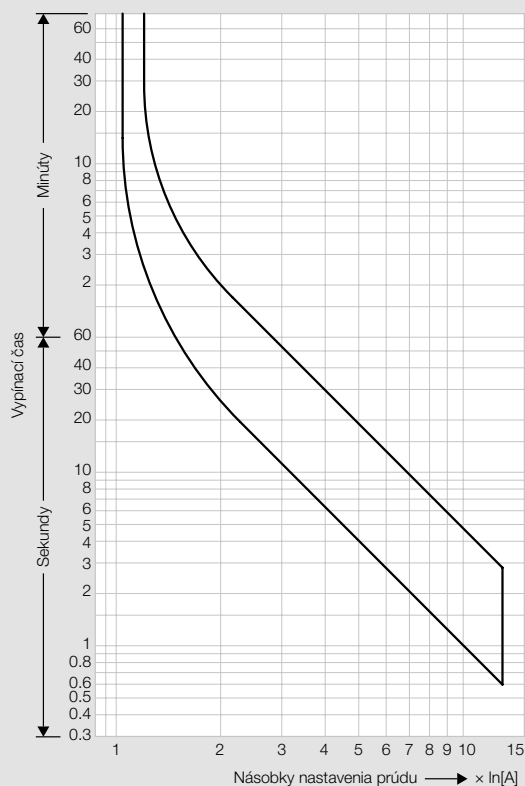


Tepelné relé RTX³

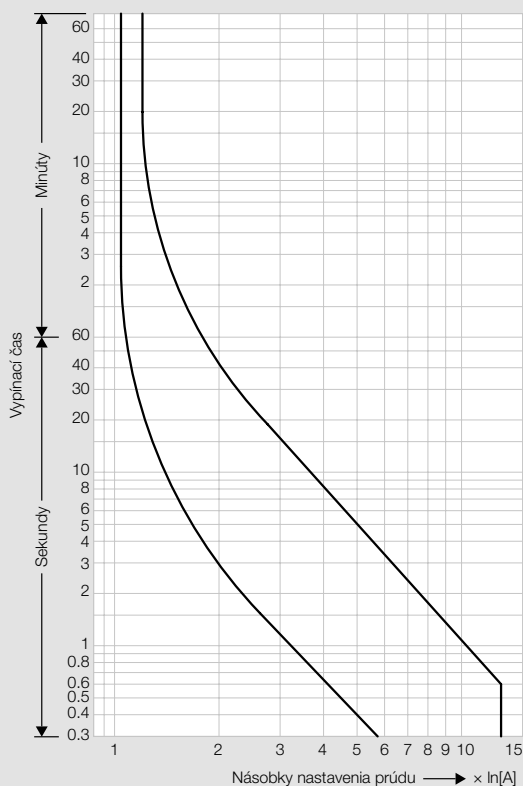
vypínacie charakteristiky

RTX³ 40 - trieda 10 A

Studený štart

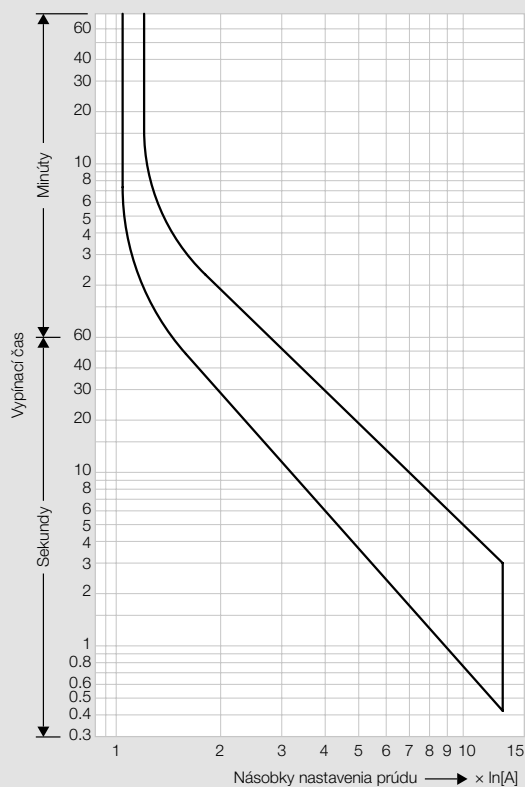


Štart za tepla

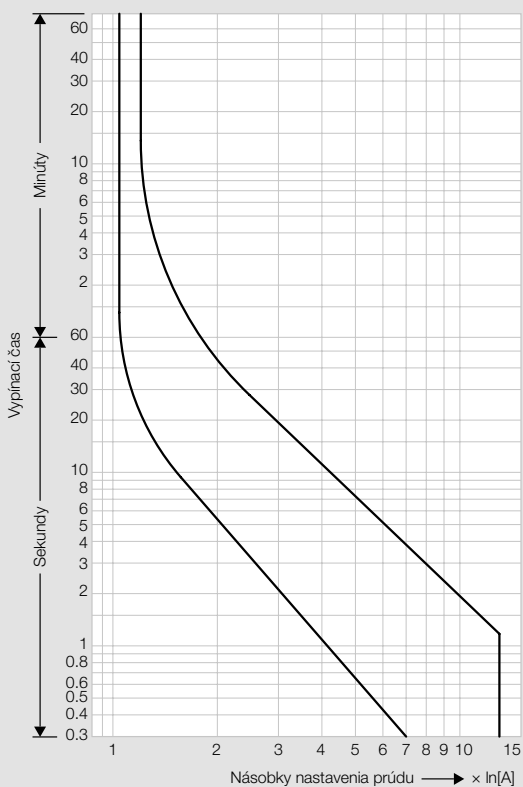


RTX³ 65 - trieda 10 A

Studený štart

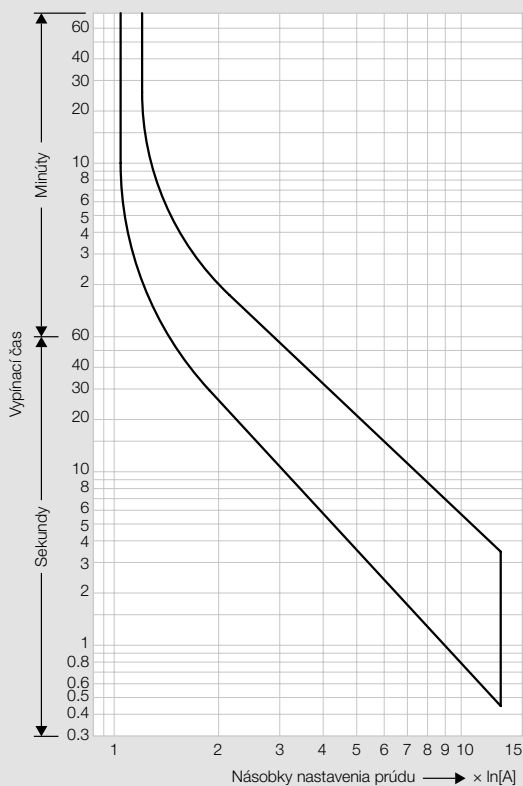


Štart za tepla

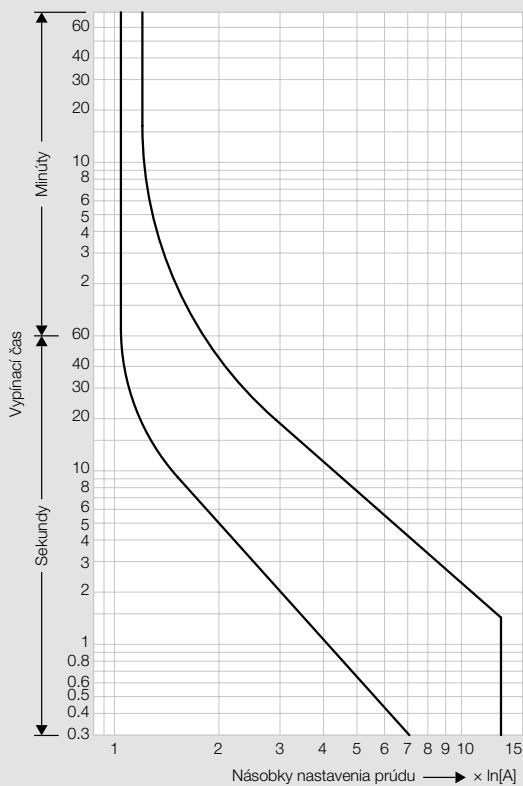


RTX³ 100 - trieda 10 A

Studený štart

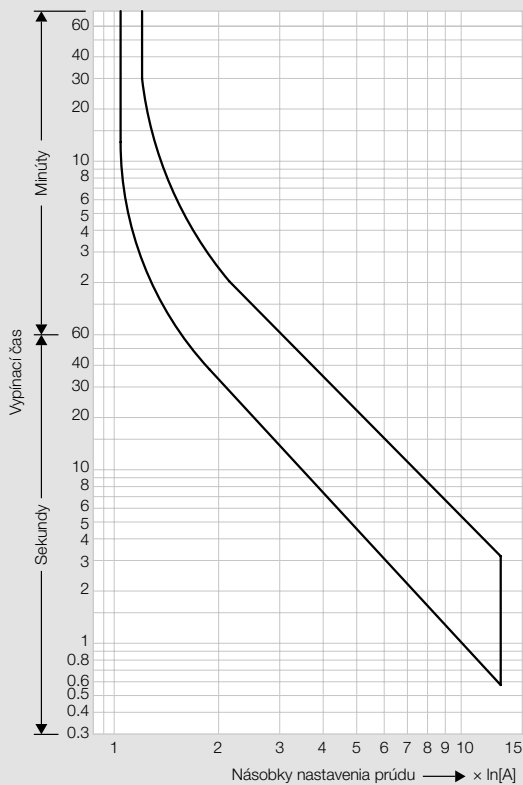


Štart za tepla

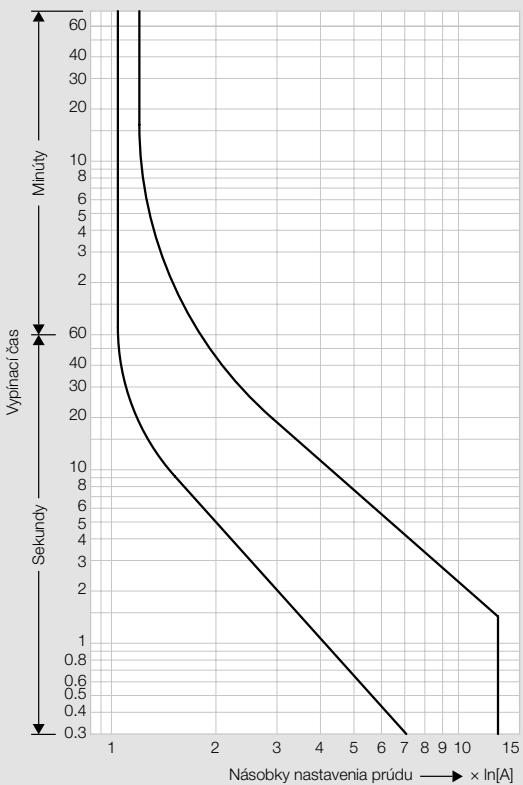


RTX³ 150 - trieda 10 A

Studený štart



Štart za tepla

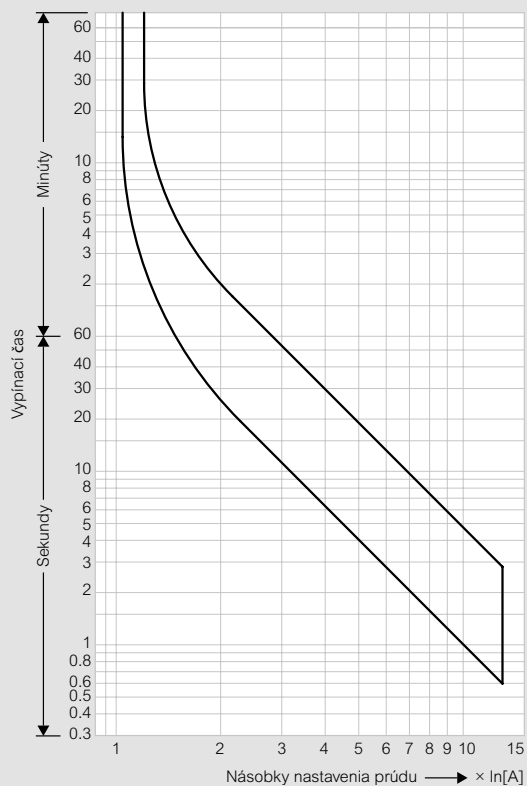


Tepelné relé RTX³

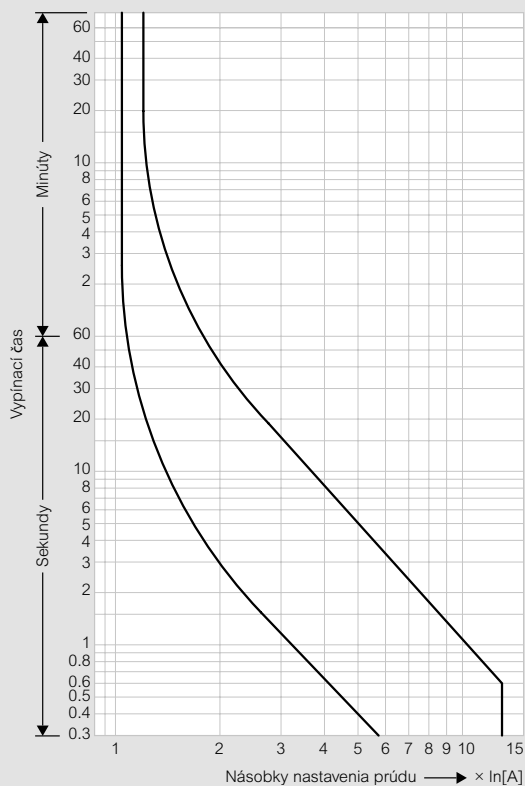
vypínacie charakteristiky (pokračovanie)

RTX³ 225 - trieda 10 A

Studený štart

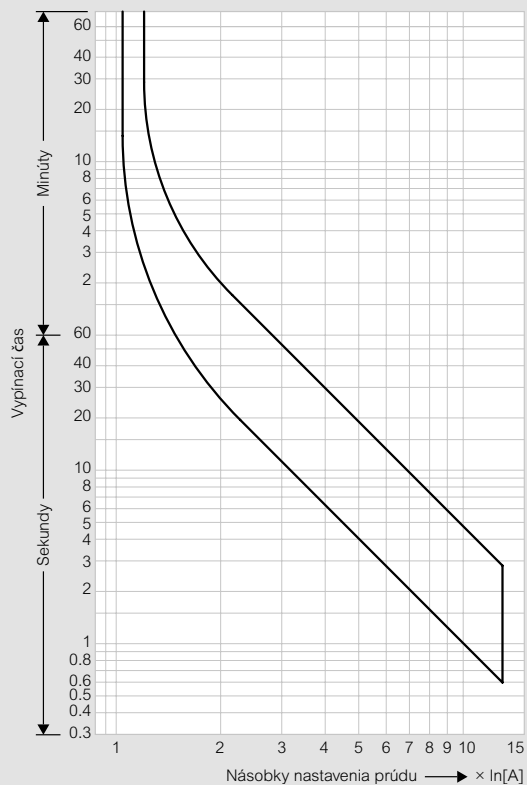


Štart za tepla

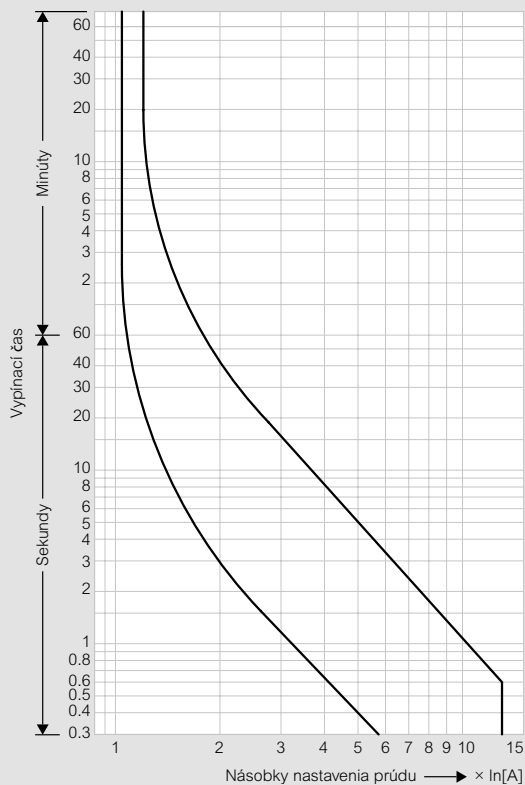


RTX³ 400 - trieda 10 A

Studený štart

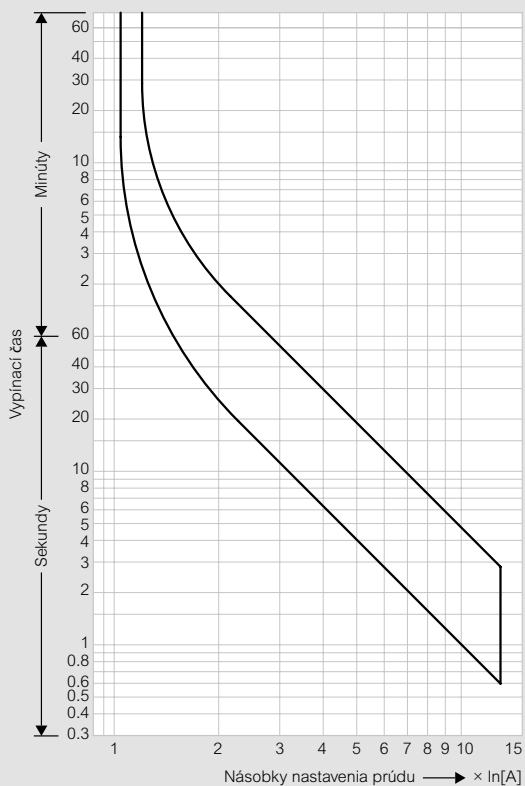


Štart za tepla

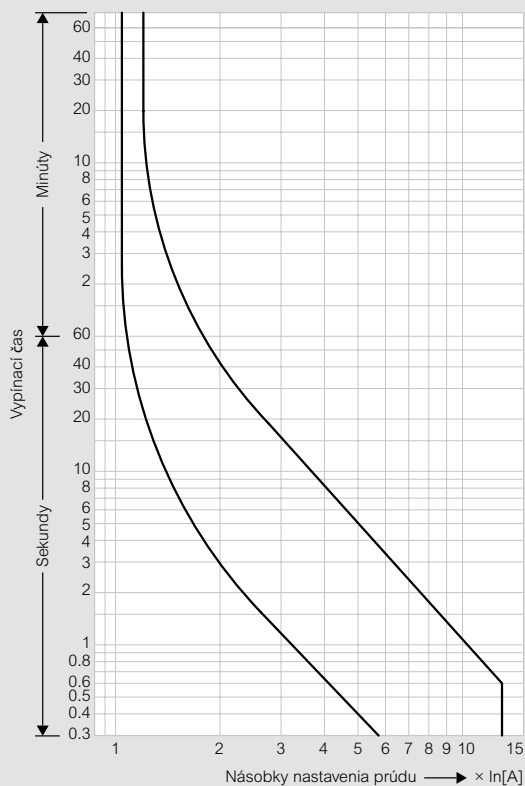


RTX³ 800 - trieda 10 A

Studený štart

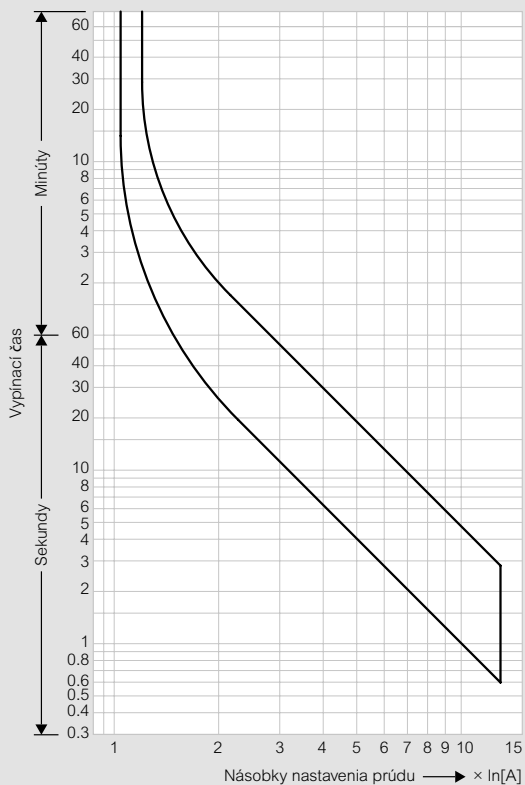


Štart za tepla

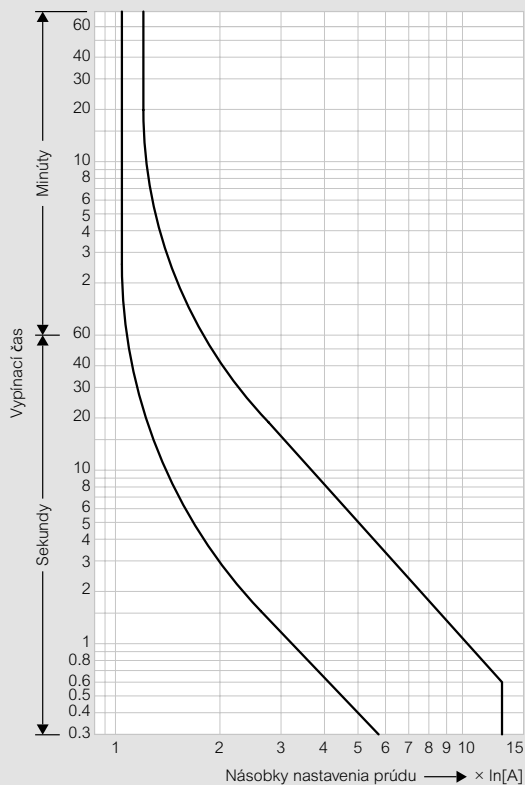


RTX³ mini - trieda 10 A (tepelné relé pre CTX³ mini stykače)

Studený štart



Štart za tepla

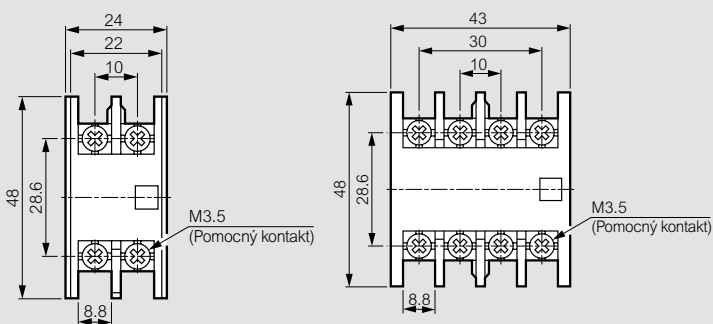


CTX³ príslušenstvo

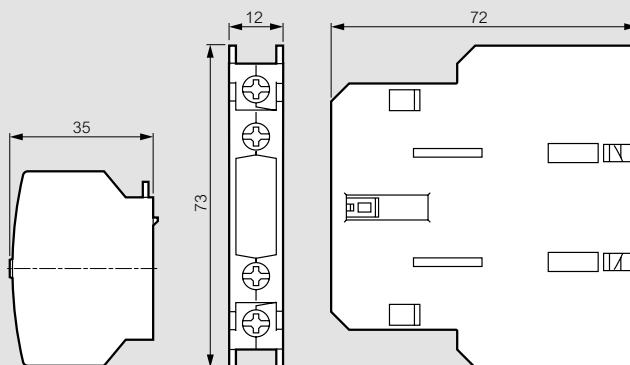
rozmery a schémy zapojenia

Pomocné kontakty pre CTX³

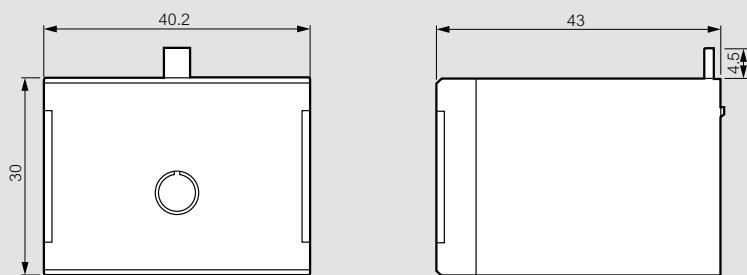
Predná montáž



Bočná montáž



CTX³ bloky časového oneskorenia



Oneskorené zapnutie, obj. č. 4 168 70/71

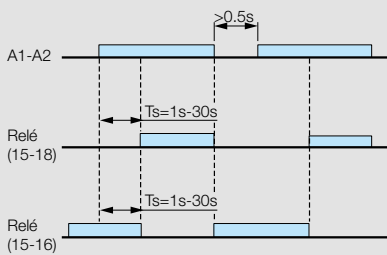
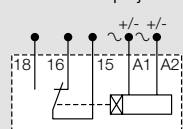
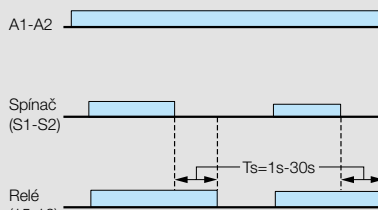


Schéma zapojenia



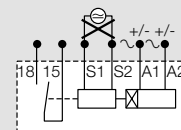
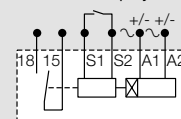
Pod napätím — Bez napätia

Oneskorenie vypnutia, obj. č. 4 168 72/73



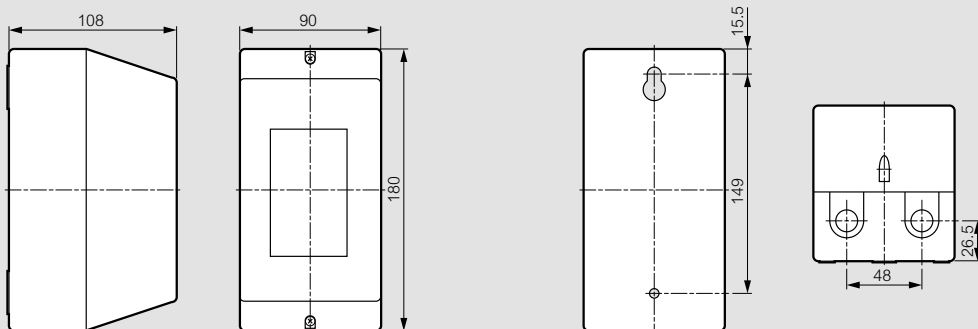
Pod napätím — Bez napätia

Schéma zapojenia



Krabice pre motorové spúšťače

Bez tlačidiel, obj. č. 4 168 90



S tlačidlami, obj. č. 4 168 91

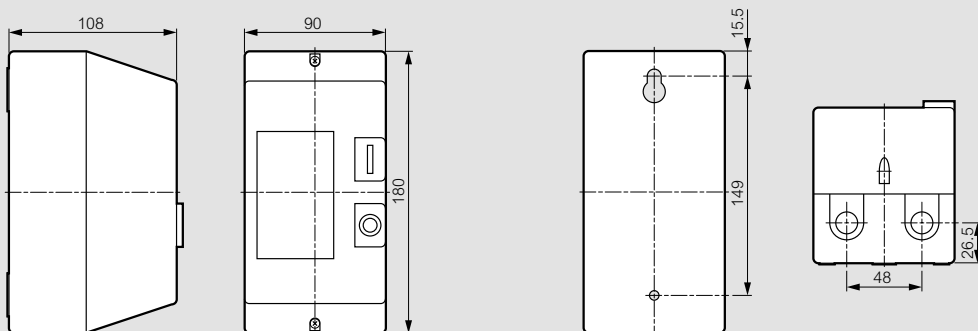


Schéma zapojenia, obj. č. 4 168 90

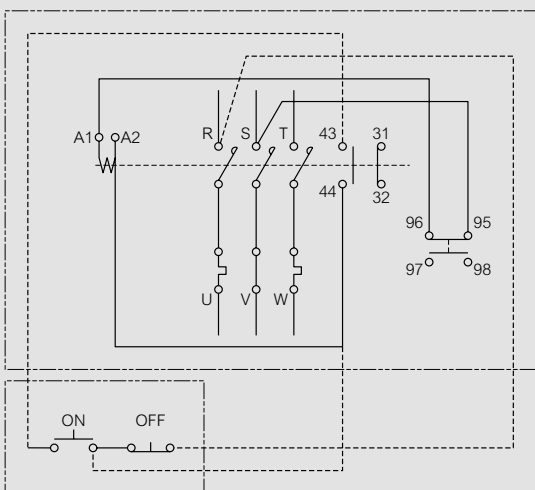
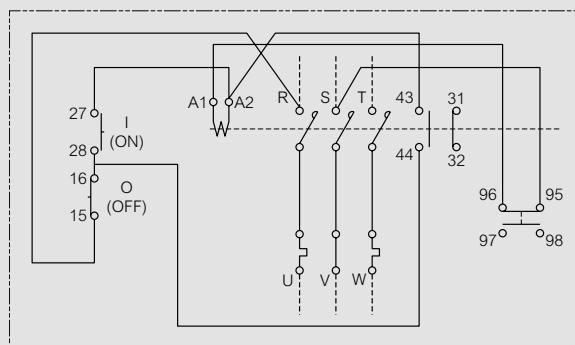


Schéma zapojenia, obj. č. 4 168 91



Kompenzácia jalovej energie

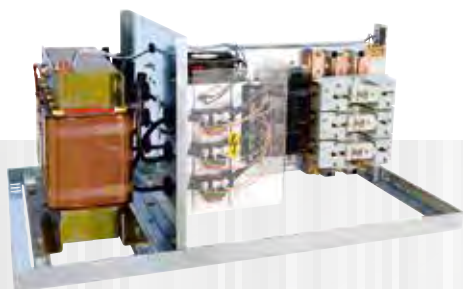
Kompletná ponuka
na zníženie nákladov
na jalovú energiu

PRODUKTY PRE RÔZNE RIEŠENIA

- Kompletné rozvádzače na kompenzáciu jalového výkonu až do 1 500 kVAr
- Mechanické alebo polovodičové spínanie jednotlivých stupňov
- Štandardizované riešenie alebo riešenie priamo na mieru
- Kompenzácia nechránená alebo chránená s tlmičkami na obmedzenie vplyvu vyšších harmonických



► Kompletné rozvádzače so stýkačmi alebo polovodičovými spínačmi, štandardizované alebo na mieru (kontaktujte Legrand)



► Kompenzačné moduly na osadenie do rozvádzača obsahujú kondenzátor, stýkač alebo polovodičový spínač, osadený držiak poistiek a v prípade chránenej kompenzácie aj tlmičku (kontaktujte Legrand)



► Suché kondenzátory pre výkon 2,5 až 125 kVAr ([kontaktujte Legrand](#))



► Stýkače na spínanie kondenzátorov ([str. 168](#))



► Automatické regulátory ([str. 189](#))



Katalóg Kompenzácia



www.legrand.sk



Kondenzátory Alpican



4 151 80

4 151 83

4 151 84

4 151 86

Kompaktný dizajn, valcová hliníková nádoba.
 Biologicky rozložiteľná impregnácia z mäkkej živice.
 Dvojitá bezpečnosť so samoregeneráciou a pretlakovým odpínačom.
 V súlade s normou STN EN 60831-1 a STN EN 60831-2

Bal. Obj. č. 3 fázy, 400 V - 50 Hz

Bal.	Obj. č.	440 V max.	
		Menovitý výkon (kVA _r)	
		50 Hz	60 Hz
1	4 151 60	2,5	3
1	4 151 61	5	6
1	4 151 62	6,3	7,6
1	4 151 63	7,5	9
1	4 151 64	10	12
1	4 151 65	12,5	15
1	4 151 66	15	18
1	4 151 67	20	24
1	4 151 68	25	30

Bal. Obj. č. 3 fázy, 415 V - 50 Hz

Bal.	Obj. č.	456 V max.	
		Menovitý výkon (kVA _r)	
		50 Hz	60 Hz
1	4 151 69	2,5	3
1	4 151 70	5	6
1	4 151 71	6,3	7,6
1	4 151 72	7,5	9
1	4 151 73	10	12
1	4 151 74	12,5	15
1	4 151 75	15	18
1	4 151 76	20	24
1	4 151 77	25	30

Bal. Obj. č. 3 fázy, 440 V - 50 Hz

Bal.	Obj. č.	484 V max.	
		Menovitý výkon (kVA _r)	
		50 Hz	60 Hz
1	4 151 78	2,5	3
1	4 151 79	5	6
1	4 151 80	6,3	7,6
1	4 151 81	7,5	9
1	4 151 82	10	12
1	4 151 83	12,5	15
1	4 151 84	15	18
1	4 151 85	20	24
1	4 151 86	25	30
1	4 151 87	30	36

Bal. Obj. č. 3 fázy, 480 V - 50 Hz

Bal.	Obj. č.	528 V max.	
		Menovitý výkon (kVA _r)	
		50 Hz	60 Hz
1	4 151 88	5	6
1	4 151 89	10,4	12,5
1	4 151 90	12,5	15
1	4 151 91	15	18
1	4 151 92	20,8	25
1	4 151 93	25	30
1	4 151 94	30	36

Kondenzátory Alpican

Technické charakteristiky

Vybíjacie rezistory:

Umiestnené vnútri, štandardný vybíjací čas 3 min.

Straty:

Kondenzátory Alpican majú stratový činiteľ menší ako 0,2x10⁻³. Vďaka tomu straty dosahujú hodnotu maximálne 0,45 W na kVAr, s výnimkou strát na vybíjaciach rezistoroch.

Menovitá frekvencia: 50/60 Hz

Kapacita: tolerancia kapacity -5 % / 10 %

Maximálne dovolené napätie:

1,1 x U_n až po dobu 8 hodín (v súlade s STN EN 60831-1 a 2)

Maximálny dovolený prúd:

Až do 1,5 x I_r vrátane kombinovaných účinkov vyšších harmonických (podľa STN EN 60831-1 a 2)

Nábehový prúd: do 200 x I_r

Izolačná trieda: 3/15 kV

Normy:

Kondenzátory Alpican vyhovujú normám:

- STN EN 60831-1 a STN EN 60831-2

Prevádzková teplota:

Kondenzátory Alpican sú navrhnuté pre prevádzkovú teplotu v rozsahu -25/+55 °C

- Maximálna teplota: 55 °C
- Priemerná teplota počas 24 hodín: 45 °C
- Priemerná ročná teplota: 35 °C
- Minimálna teplota: -25 °C

Chladenie: prirodzené alebo nútené

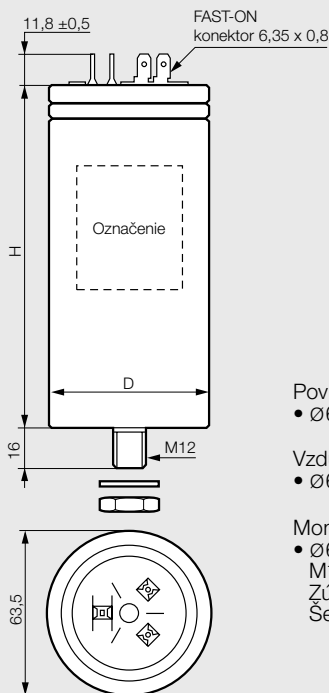
Relatívna vlhkosť: max. 95 %

Nadmorská výška: max. 4000 m n. m.

Montážna poloha: vertikálna

Rozmery

Kondenzátory od 2,5 do 5 kVAr - 400 V, 415 V a 440 V



Povrchová vzdialenosť:
• Ø63,5: 10,0 mm

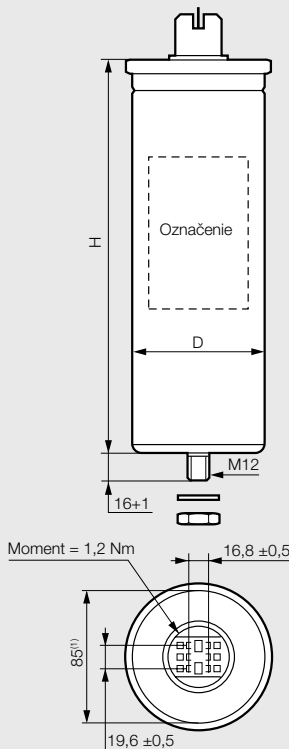
Vzduchová medzera:
• Ø63,5: 16,5 mm

Montáž:
• Ø63,5:
M12, moment 10 Nm
Zúbkovaná podložka J 12,5 DIN 6797
Šesťhranná matica BM 12 DIN 439

Obj. č.	Menovitý výkon pri 50 Hz (kVAr)	Rozmery (mm)			Hmotnosť (kg)
		D	H	max. A	
4 151 60	2,5	63,5	129	12	0,4
4 151 61	5	63,5	129	12	0,4
4 151 69	2,5	63,5	129	13	0,4
4 151 70	5	63,5	129	12	0,4
4 151 78	2,5	63,5	129	12	0,3
4 151 79	5	63,5	154	12	0,5

Rozmery (pokračovanie)

Kondenzátory od 6,3 do 30 kVAr - 400 V, 415 V, 440 V a všetky veľkosti kondenzátorov s napätím 480 V



Povrchová vzdialenosť:
• Ø75 / Ø85: 9,6 mm

Vzduchová medzera:
• Ø75 / Ø85: 12,7 mm

Montáž:
• Ø75 / Ø85:
M 12, moment 10 Nm
Vešáková podložka J 12,5 DIN 6797
Šesťhranná matica BM 12 DIN 439

1 : Lemovanie pridáva 4 mm v priemere

Obj. č.	Menovitý výkon pri 50 Hz (kVAr)	Rozmery (mm)			Hmotnosť (kg)
		D	H	max. A	
4 151 62	6,3	75	160	13	0,5
4 151 63	7,5	75	160	13	0,5
4 151 64	10	75	198	13	0,6
4 151 65	12,5	85	198	13	0,8
4 151 66	15	85	198	13	0,8
4 151 67	20	85	273	13	1,1
4 151 68	25	85	273	13	1,5
4 151 71	6,3	75	160	13	0,5
4 151 72	7,5	75	198	13	0,6
4 151 73	10	75	198	13	0,6
4 151 74	12,5	85	198	13	0,8
4 151 75	15	85	273	13	1,2
4 151 76	20	85	273	13	1,2
4 151 77	25	85	348	13	1,5
4 151 80	6,3	75	160	13	0,5
4 151 81	7,5	75	160	13	0,5
4 151 82	10	75	198	13	0,6
4 151 83	12,5	85	198	13	0,8
4 151 84	15	85	273	13	1,2
4 151 85	20	85	273	13	1,2
4 151 86	25	85	348	13	1,5
4 151 87	30	85	348	13	1,6
4 151 88	5	75	160	13	0,5
4 151 89	10,4	85	198	13	0,8
4 151 90	12,5	85	198	13	0,8
4 151 91	15	85	273	13	1,2
4 151 92	20,8	85	273	13	1,2
4 151 93	25	85	348	13	1,5
4 151 94	30	90	348	13	1,5



SAH-3.45-20.2

Kompenzačné tlmivky Alptec slúžia na ochranu kondenzátorov pred nepriaznivými účinkami vyšších harmonických a zabraňujú vzniku paralelnej rezonancie v sieti.

Pripojením tlmiviek do série s kondenzátormi sa dosiahne posunutie rezonančnej frekvencie obvodu pozostávajúceho z cievok napájacieho transformátora a kondenzátorov mimo oblasti výskytu vyšších harmonických.

Koeficient tlmenia p (%) vyjadruje pomer medzi indukčnou a kapacitnou reaktanciou.

V súlade s IEC/EN 60289

Bal. Obj. č. Trojfázové kompenzačné tlmivky 50 Hz

Rezonančná frekvencia 189 Hz

$P\% = 7 / n = 3,78$

Pre úroveň vyšších harmonických

$25\% < SH/ST^{(1)} < 50\%$

Pre použitie s kondenzátormi 440 V / 480 V

Bal.	Obj. č.	Q (kVar)	Pridružený kondenzátor
1	SAH-4.31-16.2	10	4 151 82/90
1	SAH-3.45-20.2	12,5	4 151 83/91
1	SAH-1.73-40.4	25	4 151 86/94
1	SAH-0.86-80.8	50	2 x 4 151 86/94
1	SAH-0.58-121.2	75	3 x 4 151 86/94
1	SAH-0.43-161.6	100	4 x 4 151 86/94

Rezonančná frekvencia 135 Hz

$P\% = 14 / n = 2,7$

Pre úroveň vyšších harmonických

$25\% < SH/ST^{(1)} < 50\%$

Pre použitie s kondenzátormi 480 V

Bal.	Obj. č.	Q (kVar)	Pridružený kondenzátor
1	SAH-8.1-15.7	12,5	4 151 90
1	SAH-4.05-28.9	25	4 151 93
1	SAH-2.02-62.8	50	2 x 4 151 93
1	SAH-1.35-94.2	75	3 x 4 151 93
1	SAH-1-125.6	100	4 x 4 151 93

1 : SH = Výkon (kW) záťaží generujúcich vyššie harmonické
ST = Výkon (kVA) transformátora

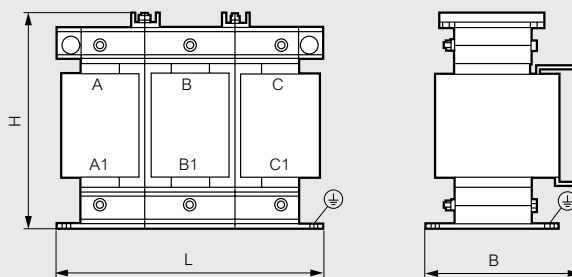
Technické charakteristiky

- Menovité sieťové napätie: 400 V / 440 V
- Menovitá frekvencia: 50 Hz
- Tolerancia na indukčnosti: 0 / + 6 %
- Dielektrický test 50 Hz, 3 kV, 60 s, stupeň ochrany: IP 00
- Spôsob chladenia: prirodzené (AN)
- Teplota okolia: -5 až +40 °C
- Nadmorská výška: 1000 m n. m.
- V súlade s IEC 60289 - EN 60289
- Izolačná trieda H
- Izolačné napätie 1,1 kV
- Koeficient tlmenia $p(\%) = 7; n = 3,78 / p(\%) = 13,7; n = 2,7$
- Kontakt tepelnej ochrany (250 V / 2,5 A) pripojený na svorkovnicu

Inštalácia a požiadavky

- Prevádzková a skladovacia teplota: -25 až +70 °C
- Výber správneho typu podľa harmonického skreslenia
- Pri prevádzke musí byť zabezpečená dostatočná cirkulácia vzduchu
- Vinutia musia byť inštalované vo vertikálnej polohe pre dobrý odvod tepla
- Tlmivka musí byť chránená proti preťaženiu a skratu poistkami alebo ističmi
- Vhodná ochrana proti nebezpečnému dotyku (IP 00) musí byť zabezpečená pomocou rozvádzača alebo vhodných krytov, kde je tlmivka inštalovaná
- Je nevyhnutné, aby kontakt tepelnej ochrany bol zapojený do série s cievkou stykača, na zaistenie odpojenia v prípade prehriatia

Rozmery



Hliníkové zbernice

Obj. č.	Q (kVar)	Ln (mH)	I RMS (A)	Ptot (W)	Rozmery (mm)			Hmotnosť (kg)
					L	W	H	
SAH-4.31-16.2	10	4,31	16,2	85	180	140	190	11
SAH-3.45-20.2	12,5	3,45	20,2	105	180	140	190	11
SAH-1.73-40.4	25	1,73	40,4	210	240	140	255	17
SAH-0.86-80.8	50	0,86	80,8	270	240	165	280	28
SAH-0.58-121.2	75	0,58	121,2	400	300	190	315	40
SAH-0.43-161.6	100	0,43	161,6	425	320	210	315	50
SAH-8.1-15.7	12,5	8,1	15,7	130	240	140	220	14,5
SAH-4.05-28.9	25	4,05	28,9	225	240	160	240	22
SAH-2.02-62.8	50	2,02	62,8	395	300	180	315	38
SAH-1.35-94.2	75	1,35	94,2	475	320	210	325	51
SAH-1-125.6	100	1	125,6	615	360	210	375	65

Regulátory jalového výkonu Alptec 3.2 / 5.2 / 8.2 a Alptec 8



ALPTEC3.2



ALPTEC8.2



ALPTEC8

Technické charakteristiky str. 191

Bal.	Obj. č.	Regulátory jalového výkonu Alptec 3.2 / 5.2 / 8.2	Bal.	Obj. č.	Regulátor jalového výkonu Alptec 8
		<p>Regulátor jalového výkonu zabezpečuje plne automatické spínanie a odpinanie kompenzačných stupňov pre dosiahnutie cieľového účinníka. Detekuje kritické prevádzkové podmienky (tiež v sieti s vysokými hodnotami rušenia) a chráni systém korekcie účinníka. Pripojenie k jednofázovým a trojfázovým sieťam</p> <ul style="list-style-type: none"> • Hlavné funkcie: <ul style="list-style-type: none"> - regulačné nastavenie účinníka - automatická identifikácia orientácie prúdového transformátora - extrémna redukcia počtu spínacích operácií - vyvážené použitie stupňov s rovnakým výkonom - meranie jalového výkonu pre inštalovaný krok - zapamätanie počtu pripojení na stupeň - nadprúdová ochrana kondenzátora - ochrana pred prehriatím pomocou zabudovaného senzora - harmonická analýza napätí a prúdov - rýchle nastavenie prúd. transformátorov • Vybavené: <ul style="list-style-type: none"> - predným optickým USB portom na ovládanie, programovanie, diagnostiku a stiahnutie dát - podsvieteným LCD displejom pre lepšiu čitateľnosť údajov aj za zlých svetelných podmienok (6-jazykové menu) - USB a wifi komunikačný interface na pripojenie PC, smartfónov a tabletov - možnosť vybavenia špeciálnymi rozširovacími modulmi pre rozšírenie funkcií <p>V súlade s normami STN EN 61010-1, STN EN 61000-6-2, STN EN 61000-6-3, UL508 a CSA C22.2 No.14</p>			<p>8 stupňov, rozšíriteľné max. na 18 stupňov.</p> <ul style="list-style-type: none"> • Hlavné funkcie: <ul style="list-style-type: none"> - regulačné nastavenie účinníka alebo tangensu uhla (tan phi) - automatická identifikácia orientácie prúdového transformátora - extrémna redukcia počtu spínacích operácií - vyvážené použitie stupňov s rovnakým výkonom - meranie jalového výkonu pre inštalovaný krok - zapamätanie počtu pripojení na stupeň - nadprúdová ochrana kondenzátora - ochrana pred prehriatím pomocou zabudovaného senzora - harmonická analýza priebehov napätí a prúdov zaznamenaných pri preťažení - rýchle nastavenie prúd. transformátorov • Vybavené: <ul style="list-style-type: none"> - predným optickým USB portom na ovládanie, programovanie, diagnostiku a stiahnutie dát - podsvieteným LCD displejom pre lepšiu čitateľnosť údajov aj za zlých svetelných podmienok (10-jazykové menu) - USB a wifi komunikačný interface na pripojenie PC, smartfónov a tabletov - možnosť vybavenia až 4 špeciálnymi rozširovacími modulmi pre rozšírenie funkcií <p>V súlade s normami STN EN 61010-1, STN EN 61000-6-2, STN EN 61000-6-3, UL508 a CSA C22.2 No.14</p>
1	ALPTEC3.2	3 stupne (rozšíriteľné na 6 stupňov) Možnosť osadiť 1 rozširujúci modul	1	ALPTEC8	
1	ALPTEC5.2	5 stupňov (rozšíriteľné na 8 stupňov) Možnosť osadiť 1 rozširujúci modul			
1	ALPTEC8.2	8 stupňov (rozšíriteľné na 14 stupňov) Možnosť osadiť 2 rozširujúce moduly			



EXT2GR



CX01V271

Bal.	Obj. č.	Rozšiřovacie moduly
		Montáž zo zadnej časti regulátora Alptec
		Rozšiřovací modul výstupov pre Alptec 8 a Alptec 3.2 / 5.2 / 8.2
1	EXT2GR	2 reléové výstupy pre zvýšenie počtu krokov
1	EXT3GR	3 reléové výstupy pre zvýšenie počtu krokov
		Rozšiřovacie moduly pre Alptec 8
1	EXT4GRS	4 statické výstupy, opto-izolované
1	EXTHARM	Pre stykačové aplikácie Harmonická ochrana
		Rozšiřovacie komunikačné porty pre Alptec 8 a Alptec 3.2 / 5.2 / 8.2
1	EXTRS485	RS 485 opto-izolované komunikačné rozhranie
		Rozšiřovacie komunikačné porty pre Alptec 8
1	EXTETH	Opto-izolované komunikačné rozhranie Ethernet
1	EXTGSM	Modem GPRS/GSM pre prepojenie s GSM anténou obj. č. CX03V271
1	EXTPROFI	Opto-izolované rozhranie Profibus - DP

Bal.	Obj. č.	Komunikačné príslušenstvo
		Tieto komunikačné prístroje umožňujú prepojenie regulátorov Alptec 8 s PC, smartfónom alebo tabletom
		Kábel
1	CX01V271	Prepojovací PC kábel s USB konektorom pre Alptec 8 a Alptec 3.2 / 5.2 / 8.2 Umožňuje programovanie, sťahovanie dát, diagnostiku a upgrade firmwaru PC identifikuje zariadenie ako štandardné USB, nie je potrebné odpojenie napájania v rozvádzači
		Wifi pripojenie
1	CX02V271	Wifi pripojovacie zariadenie kompatibilné s PC, smartfónmi a tabletmi Pre Alptec 8 a Alptec 3.2 / 5.2 / 8.2 Na programovanie, sťahovanie dát, diagnostiku a upgrade firmwaru
		Anténa pre regulátor Alptec 8
1	CX03V271	Štvorpásmová GSM anténa (800/900/1800/1900MHz) pre rozšiřovací modul EXTGSM Kompatibilné s väčšinou celosvetových mobilných operátorov
		Software
1	ALPISOFT	Nastavenie, automatický test a diaľkové ovládanie pre Alptec 8 a Alptec 3.2 / 5.2 / 8.2

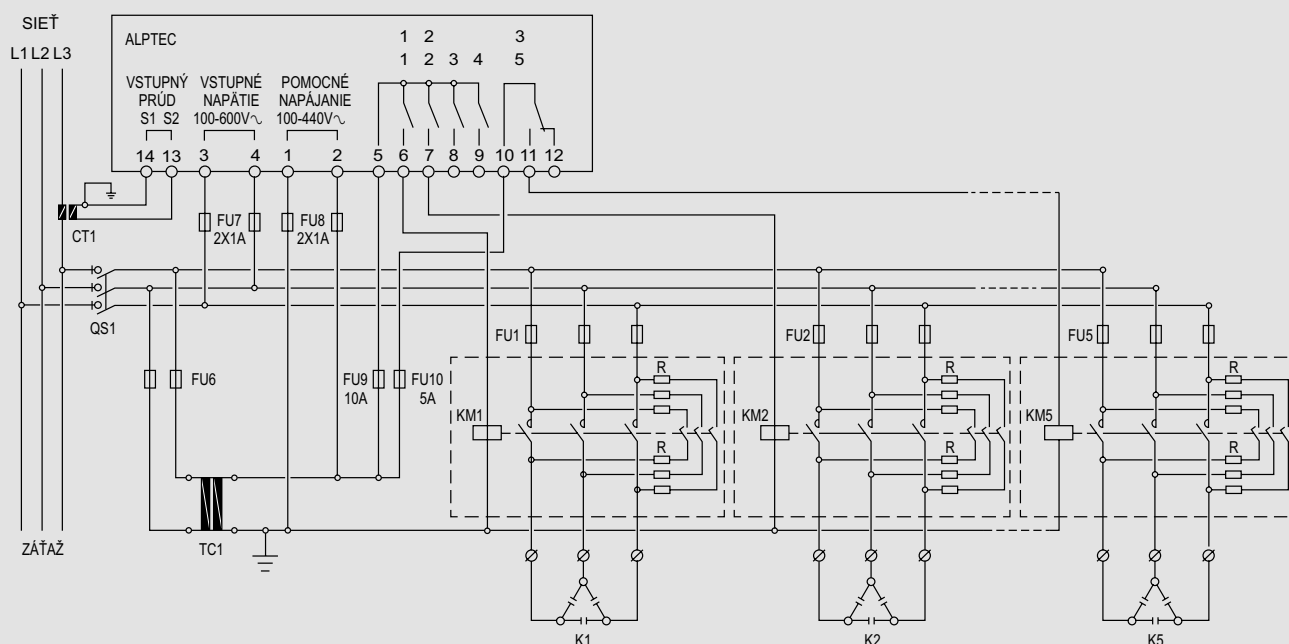


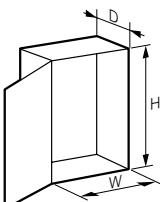




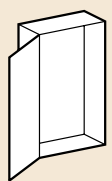
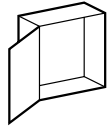
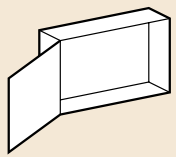
Regulátory jalového výkonu Alptec 3.2/5.2/8.2 a Alptec 8

Technické charakteristiky

	ALPTEC 3.2 / 5.2 / 8.2	ALPTEC 8
POMOCNÝ NAPÁJACÍ OBVOD		
Menovité napájacie napätie	100-440 V AC	100-415 V AC
Pracovný rozsah napätia	- 10 až + 10 %	- 10 až + 10 %
Menovitá frekvencia	50 Hz alebo 60 Hz ± 10 %	50 Hz alebo 60 Hz ± 10 %
Maximálna vlastná spotreba	12 VA	12 VA
Maximálne straty (výstupné kontakty nezahnuté)	4,5 W	4,5 W
NAPÁŤOVÝ OBVOD		
Ovládacie napätie	100-600 Vac	100-600 VAC
Rozsah ovládacieho napätia	50-720 Vac	50-720 VAC
Menovitá frekvencia	50 alebo 60 Hz ± 10 % - 360-440 Hz	50 alebo 60 Hz ± 10 % - 360-440 Hz
Odolnosť proti mikrovýpadkom napájania	35 ms (110 Vac) - 80 ms (220-415 Vac)	35 ms (110 VAC) - 80 ms (220-415 VAC)
PRŮDOVÝ OBVOD		
Menovitý prúd Ie	Nastaviteľné 5 A / 1 A	Nastaviteľné 5 A / 1 A
Pracovný rozsah	0,025-6 A / 0,025-1,2 A	0,025-6 A / 0,025-1,2 A
Trvalé preťaženie	1,2 Ie	1,2 Ie
Krátkodobý výdržný prúd	50 Ie pre 1 s	50 Ie pre 1 s
Spotreba prúdu	0,6 VA	0,6 VA
MERANÉ ÚDAJE		
Typ napätovo-prúdového merania	TRMS	TRMS
Nastavenie účinníka	0,5 ind. až 0,5 kap.	0,5 ind. až 0,5 kap.
RELÉOVÉ VÝSTUPY		
Počet výstupov	3, 5 alebo 8 (pomocou EXT2GR / EXT3GR)	8 (do 14 pomocou EXT3GR / EXT4GRS)
Typ kontaktov		7 NO (SPST) + 1 prepínací (SPDT) kontakt
Kategória spínania	5 A 250 V (AC1)	5 A 250 V (AC1)
Maximálna zaťažiteľnosť spoločnej svorky kontaktov	10 A	10 A
Maximálne spínané napätie	415 V AC	415 V AC
Popis podľa UL/CSA a STN EN 60947-5-1	B300	B300
Elektrická životnosť (pri menovitom zaťažení)	10 ⁵ cyklov	10 ⁵ cyklov
Mechanická životnosť	30 x 10 ⁶ cyklov	30 x 10 ⁶ cyklov
STATICKÉ VÝSTUPY		
Počet výstupov	-	4 alebo 8 pomocou EXP4GRS
PRIPOJENIE		
Typ svoriek	Vyberateľné/výsuvné	Vyberateľné/výsuvné
Prierez svoriek (min-max)	0,2 - 2,5 mm ² (24 - 12 AWG)	0,2 - 2,5 mm ² (24 - 12 AWG)
TEPLOTNÉ VPLYVY		
Prevádzková teplota	- 30... + 70 °C	- 30... + 70 °C
Skladovacia teplota	- 30... + 80 °C	- 30... + 80 °C
KRYTIE		
Stupeň krytia	IP 54	IP 54

3-fázová schéma zapojenia: ALPTEC 3.2 / 5.2



VONKAJŠIE ROZMERY 				ATLANTIC (str. 194)	ATLANTIC NEREZ (str. 196)	MARINA (str. 199)	
				IP66 - IK10 (1-dverové) IP55 - IK10 (2-dverové) dodávané s montážnou doskou RAL 7035 	NEREZOVÁ OCEĽ 304L IP66 - IK10 	POLYESTER - IP 66 - IK 10 RAL 7035 	RAL 7035 s presklenými dverkami 
Tvar	V (mm)	Š (mm)	H (mm)				
	300	200	160	0 369 10 ⁽¹⁾		0 362 50	
	400	300	160	0 369 12 ⁽¹⁾			
	500	400	160	0 369 13 ⁽¹⁾			
	400	300	200	0 369 17	0 352 34	0 362 51	0 362 71
	500	400	200	0 369 18		0 362 52	0 362 72
	600	400	200	0 369 19			
	600	500	200	0 369 20			
	700	500	200	0 369 21			
	500	400	250	0 369 25			
	600	400	250	0 369 26	0 352 36	0 362 55	0 362 75
	700	500	250	0 369 30		0 362 56	0 362 76
	800	600	250	0 369 31			
	1000	600	250	0 369 32			
	1000	800	250	0 369 33			
	800	600	300	0 369 37	0 352 38	0 362 61	0 362 81
	1000	600	300	0 369 38			
	1000	800	300	0 369 39	0 352 39	0 362 63	0 362 83
	1200	600	300	0 369 42			
	1200	800	300	0 369 43		0 362 64	0 362 84
	800	600	400	0 369 44			
1000	800	400	0 369 45				
1200	800	400	0 369 46				
1400	800	400	0 369 50				
	300	300	160	0 369 51 ⁽¹⁾			
	300	300	200	0 369 55			
	400	400	200	0 369 57			
	500	500	200	0 369 59			
	500	500	250	0 369 62			
	600	600	250	0 369 64			
	800	800	300	0 369 68			
600	600	400	0 369 72				
	300	400	160	0 369 11 ⁽¹⁾			
	300	400	200	0 369 75			
	400	600	200	0 369 76			
	400	600	250	0 369 77			
	600	800	300	0 369 78 ⁽²⁾			
	600	1000	300	0 369 79 ⁽²⁾			
	800	1000	300	0 369 80 ⁽²⁾			
1000	1200	300	0 369 81 ⁽²⁾				

1: bez dosky pre vstup káblov 2: 2-dverový 3: využitelný priestor 800x640 mm 4: DIN lišty sa režu podľa potreby (dĺžka 2 m), možné použiť na rozvádzače šírky 1000 a 1200

PRÍSLUŠENSTVO (str. 205-209)

Plná montážna doska	Lína 12.5 perforovaná montážna doska	Montážne stojky Lína 25	Sectionned uprights Lína 25	DIN lišty	Montážna sada s DIN lištami a krytmi	Kovové vnútorné dvere	Plastové vnútorné dvere (+ obj. č. 0 363 69 na montáž do kovových rozvádzačov Atlantic)	Strieška	Podstavec	IP 55 Cabstop plate Direct mounting on Atlantic cabinet opening ⁽⁵⁾
0 360 49 ^(M) 0 360 50 ^(A)	0 360 00 ^(A) 0 360 01 ^(M)	0 360 07 ^(A) 0 360 99 ^(M)	0 361 50 ^(A)							
0 360 52	0 360 04	0 360 12	0 361 51	0 367 80		0 363 15 ^(A)	0 363 59 ^(A/M)			
0 360 55	0 360 09	0 360 15	0 361 52	0 367 81		0 363 16 ^(A)	0 363 60 ^(A)			
0 360 52	0 360 04	0 360 12	0 361 51	0 367 80	0 361 01 ^(B)	0 363 15 ^(A/B)	0 363 59 ^(A/M/B)	0 365 51 ^(A/B)		0 364 94
0 360 55	0 360 09	0 360 15	0 361 52	0 367 81	0 361 02	0 363 16 ^(A)	0 363 60 ^(A/M)	0 365 52 ^(A)		0 364 95
0 360 56	0 360 22	0 360 16	0 361 53	0 367 81		0 363 17 ^(A)	0 363 61 ^(A/M)	0 365 52 ^(A)		0 364 95
0 360 84			0 361 53	0 367 82				0 365 67 ^(A)		0 364 95
0 360 58	0 360 31	0 360 18	0 361 54	0 367 82		0 363 18 ^(A)	0 363 62 ^(A/M)	0 365 67 ^(A)		0 364 95
0 360 55	0 360 09	0 360 55	0 361 52	0 367 81		0 363 16 ^(A)	0 363 60 ^(A/M)	0 365 53 ^(A/B)		0 364 95
0 360 56	0 360 22	0 360 16	0 361 53	0 367 81	0 361 03 ^(B)	0 363 17 ^(A)	0 363 61 ^(A/M/B)	0 365 53 ^(A/B)		0 364 95
0 360 58	0 360 31	0 360 18	0 361 54	0 367 82	0 361 05	0 363 18 ^(A)	0 363 62 ^(A/M)	0 362 93 ^(M) 0 365 64 ^(A)		0 364 96
0 360 59	0 360 33	0 360 19	0 361 55	0 367 83		0 363 19 ^(A)	0 363 63 ^(A/M)	0 365 54 ^(A)		0 364 97
0 360 54	0 360 40	0 360 23	0 361 56	0 367 83		0 363 20 ^(A)		0 365 54 ^(A)		0 364 97
0 360 61	0 360 42	0 360 21	0 361 56	0 367 84		0 363 21 ^(A)	0 363 63 ^(A/M)			0 364 97
0 360 59	0 360 33	0 360 19	0 361 55	0 367 83	0 361 06 ^(B)	0 363 19 ^(A)	0 363 63 ^(A/M/B)	0 362 94 ^(M) 0 365 56 ^(A/B)	0 362 91 ^(M) 0 363 00 ^(A/B)	0 364 97
0 360 54	0 360 40	0 360 23	0 361 56	0 367 83		0 363 20 ^(A)		0 365 56 ^(A)	0 363 00 ^(B)	0 364 97
0 360 61	0 360 42	0 360 21	0 361 56	0 367 84	0 361 09 ^(B)	0 363 21 ^(A)	0 363 64 ^(A/M/B)	0 362 95 ^(M) 0 365 57 ^(A/B)	0 362 92 ^(M) 0 363 01 ^(B)	0 364 97
0 360 85			0 361 58	0 367 83		0 363 22 ^(A)			0 363 00	0 364 97
0 360 64	0 360 46	0 360 87	0 361 58	0 367 84	0 361 10	0 363 23 ^(A)	0 363 65 ^(A/M)	0 362 95 ^(M) 0 365 57 ^(A)	0 362 92 0 363 01	0 364 97
0 360 59	0 360 33	0 360 19	0 361 55	0 367 83		0 363 19 ^(A)	0 363 63 ^(A/M)	0 365 56 ^(A)		0 364 97
0 360 61	0 360 42	0 360 21	0 361 56	0 367 84		0 363 21 ^(A)	0 363 63 ^(A/M)			0 364 97
0 360 64	0 360 46	0 360 87	0 361 58	0 367 84		0 363 23 ^(A)	0 363 65 ^(A/M/B)			0 364 97
0 360 67	0 360 75	0 360 90	0 361 59	0 367 84						0 364 97
0 360 69	0 360 02	0 360 91	0 361 50	0 367 80						
0 360 69	0 360 02	0 360 91	0 361 50	0 367 80				0 365 51 ^(A)		0 364 94
0 360 70	0 360 05	0 360 92	0 361 51	0 367 81				0 365 52 ^(A)		0 364 95
0 360 71	0 360 14	0 360 93	0 361 52	0 367 82				0 365 67 ^(A)		0 364 95
0 360 71	0 360 14	0 360 93	0 361 52	0 367 82				0 365 64		0 364 96
0 360 57	0 360 24	0 360 17	0 361 53	0 367 83				0 365 54 ^(A)		0 364 97
0 360 60	0 360 34	0 360 20	0 361 55	0 367 84				0 365 57 ^(A)	0 363 01	0 364 97
0 360 57	0 360 24	0 360 17	0 361 53	0 367 83						0 364 97
0 360 52	0 360 04	0 360 11	0 361 50	0 367 81						
0 360 52	0 360 04	0 360 11	0 361 50	0 367 81				0 365 52 ^(A)		0 364 95
0 360 56	0 360 22	0 360 13	0 361 51	0 367 83				0 365 68 ^(A)		0 364 95
0 360 56	0 360 22	0 360 13	0 361 51	0 367 83				0 365 54 ^(A)		0 364 97
0 360 59	0 360 33	0 360 06	0 361 53	0 367 84				0 365 57 ^(A)	0 363 01	0 364 97
0 360 54	0 360 40	0 360 08	0 361 53	⁽⁴⁾						2 x 0 364 96
0 360 61	0 360 42	0 360 94	0 361 55	⁽⁴⁾						2 x 0 364 96
0 360 65	0 360 47	0 360 10	0 361 56	⁽⁴⁾						2 x 0 364 97

5: použite súpravu obj. č. 0 364 98 (str. 200) pre priamu montáž na rozvádzače Marina 6: okrem Atlantic nerez (A) pre Atlantic (M) pre Marina

DOPLNKOVÉ PRODUKTY


Príslušenstvo pre rozvádzače Atlantic nerez (str. 196)



Presklené dverka (str. 207)



Súprava obj. č. 0 364 98 na montáž dosky Cabstop na rovný povrch (str. 195)



Držiaky dokumentov (str. 207)



Teplná regulácia (str. 219)



19" nástenný montážny rám (str. 207)



Stojany pre umiestnenie za zem (str. 200)



Uzamykacie príslušenstvo (str. 209)



Rozvádzače Marina RAL 7035 IP 66 - IK 10 (str. 201)

Kovové rozvádzače Atlantic s montážnou doskou

IP 55/IP 66 - IK 10 - Typ 4x - Typ 12



0 369 19



0 369 79



0 355 53

Výberová tabuľka rozvádzačov a príslušenstva **str. 192**
Technické charakteristiky **str. 197-198**

IP 66 podľa STN EN 60529 pre jednodverové rozvádzače, IP 55 podľa STN EN 60529 pre dvojdvierové rozvádzače
IK 10 podľa normy STN EN 62262
LCIE 17 07 90 10A

Typ 4x - 1 dviera, Typ 12 - 2 dviera, cULus
EMC útlm 20 dB (pre útlmy od 40 do 50 dB pri 1 GHz, kontaktujte nás)

Výborná odolnosť proti korózii a chemikáliám

80 µm vrstva polyesterového náteru. Antikorózna úprava pántov.

Reverzibilné dviera

Dodávané s plnou montážnou doskou - dvojbodové uzamykanie

Kompatibilné so všetkým príslušenstvom pre Atlantic

Nízke vstupy pre káble RAL 7035 - voliteľné nastavenie hĺbky pre rozvádzače s hĺbkou 400 mm, pomocou koľajničiek obj. č. 0 367 45 (str. 195)

Bal. Obj. č. Kovové rozvádzače

Bal.	Obj. č.	Vonkajšie rozmery (mm) Výška x Šírka x Hĺbka	Počet dverí	Hmotnosť (kg)
	N			
1	0 369 10 ¹	300 x 200 x 160	1	3,9
1	0 369 12 ²	400 x 300 x 160	1	6,3
1	0 369 13	500 x 400 x 160	1	10,3
1	0 369 17	400 x 300 x 200	1	6,9
1	0 369 18	500 x 400 x 200	1	11,2
1	0 369 19	600 x 400 x 200	1	13
1	0 369 20	600 x 500 x 200	1	16,8
1	0 369 21	700 x 500 x 200	1	20,3
1	0 369 25	500 x 400 x 250	1	13,2
1	0 369 26	600 x 400 x 250	1	14
1	0 369 30	700 x 500 x 250	1	23,8
1	0 369 31	800 x 600 x 250	1	30,9
1	0 369 32	1000 x 600 x 250	1	44,5
1	0 369 33	1000 x 800 x 250	1	49,5
1	0 369 37	800 x 600 x 300	1	32
1	0 369 38	1000 x 600 x 300	1	45
1	0 369 39	1000 x 800 x 300	1	56,9
1	0 369 42	1200 x 600 x 300	1	50,4
1	0 369 43	1200 x 800 x 300	1	67
1	0 369 44	800 x 600 x 400	1	41,6
1	0 369 45	1000 x 800 x 400	1	63,5
1	0 369 46	1200 x 800 x 400	1	73,6
1	0 369 50	1400 x 800 x 400	1	81,6

Bal.	Obj. č.	Vonkajšie rozmery (mm) Výška x Šírka x Hĺbka	Počet dverí	Hmotnosť (kg)
	N			
1	0 369 51 ²	300 x 300 x 160	1	4,8
1	0 369 55	300 x 300 x 200	1	5,6
1	0 369 57	400 x 400 x 200	1	8,7
1	0 369 59	500 x 500 x 200	1	13,6
1	0 369 62	500 x 500 x 250	1	15,2
1	0 369 64	600 x 600 x 250	1	22,8
1	0 369 68	800 x 800 x 300	1	48
1	0 369 72	600 x 600 x 400	1	33,5

Bal.	Obj. č.	Vonkajšie rozmery (mm) Výška x Šírka x Hĺbka	Počet dverí	Hmotnosť (kg)
	N			
1	0 369 11	300 x 400 x 160	1	6,2
1	0 369 75	300 x 400 x 200	1	6,9
1	0 369 76	400 x 600 x 200	1	13
1	0 369 77	400 x 600 x 250	1	14
1	0 369 78	600 x 800 x 300	2	38,4
1	0 369 79	600 x 1000 x 300	2	47,4
1	0 369 80	800 x 1000 x 300	2	59,7
1	0 369 81	1000 x 1200 x 300	2	85,7

Bal. Obj. č. Striešky RAL 7035

Bal.	Obj. č.	Šírka (mm)	Hĺbka (mm)	Hmotnosť (kg)
		Kovové Nastavitelné ± 20 mm (dopredu alebo dozadu) Pre skrine		
1	0 365 51	300	200	1,2
1	0 365 52	400	200	1,4
1	0 365 67	500	200	1,8
1	0 365 68	600	200	2,1
1	0 365 53	400	250	1,8
1	0 365 64	500	250	2
1	0 365 54	600	250	2,5
1	0 365 56	600	300	3
1	0 365 57	800	300	3,6

Bal.	Obj. č.	Obj. č.	Obj. č.
		Svietidlo	
1	0 363 12	Dodávané so žiarivkou 8 W, Ø16 mm 230 V - 50 Hz Trieda I, IP 20, 600 lm Elektromagnetická kompatibilita podľa STN EN 55015 Vybavené spínačom Pripojenie na svorkovnicu Rozmery: 320 x 61 x 32 mm	

Bal.	Obj. č.	Šírka (mm)	Hĺbka (mm)	Hmotnosť (kg)
		Podstavec RAL 7021		
		Výška 200 mm Pre skrine		
1	0 363 00	600	300	6
1	0 363 01	800	300	6,7

1: Bez otvorov, dodávané s plnou montážnou doskou
2: Bez otvorov

Dverový kontakt
str. 207

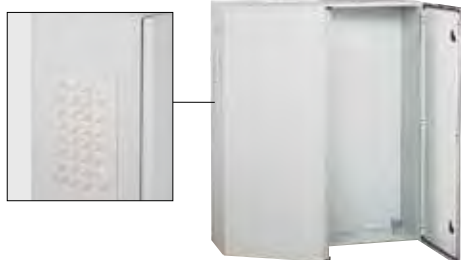
Perforované montážne dosky Lina 12,5
a Lina 25, **str. 205**



Príslušenstvo pre kovové rozvádzače Atlantic



0 363 17



Doska Cabstop obj. č. 0 364 96 a montážna súprava obj. č. 0 364 98 na rozvádzači obj. č. 0 369 43



0 367 35 s lištou obj. č. 0 367 82



0 347 95



Opravný lak obj. č. 0 365 91



0 364 01



0 329 47



0 329 46



0 364 04

Výberová tabuľka rozvádzačov a príslušenstva **str. 192**
Technické charakteristiky **str. 197-198**

Bal.	Obj. č.	Vnútorne kovové dvere
		RAL 7035 Na priamu montáž do kovových a nerezových rozvádzačov Atlantic IPXXB Reverzibilné dvere Dvojbodový systém uzamykania Možnosť vybaviť inými zámkovými vložkami. Vzdialenosť medzi vonkajšími dverami rozvádzača a vnútornými dverami: 55 mm
		Pre rozvádzače (mm) Rozmery (mm) Využitelné rozmery (mm)
		Výška x Šírka Výška x Šírka Výška x Šírka
1	0 363 15	400 x 300 334 x 248 235 x 155
1	0 363 16	500 x 400 434 x 348 335 x 255
1	0 363 17	600 x 400 534 x 348 435 x 255
1	0 363 18	700 x 500 634 x 448 535 x 355
1	0 363 19	800 x 600 734 x 548 635 x 455
1	0 363 20	1000 x 600 934 x 548 835 x 455
1	0 363 21	1000 x 800 934 x 748 835 x 655
1	0 363 22	1200 x 600 1134 x 548 1035 x 555
1	0 363 23	1200 x 800 1134 x 748 1035 x 655

Bal.	Obj. č.	Doska káblových vstupov Cabstop – IP 55
		Vstupy káblov pozostávajú z káblových spôn na pevné mechanické uchytenie a elastomérové utesnenie. Možné preraziť priamo káblom (bez použitia nástroja). Premiestnenie kábla je možné. Samozhášavý polypropylén RAL 7035 2 možnosti montáže: - priamo na otvor pre vstup káblov rozvádzačov Atlantic alebo Marina - na rovnú plochu pomocou obj. č. 0 364 98 Dodávané s: - viečkami na utesnenie prerazených otvorov pre zabezpečenie krytia IP 55 - nástrojom na uvoľnenie kábla
		Počet vstupov Ø5 až 14 Počet vstupov Ø14 až 24 Počet doplnkových vstupov Priama montáž na rozvádzače šírky (mm)
1	0 364 94	13 1 - 300
1	0 364 95	13 1 1 400
1	0 364 96	28 2 1 500-1000
1	0 364 97	28 2 2 600-800-1200
1	0 364 98	Súprava na montáž Cabstop na rovnú plochu. Umožňuje montáž 2 dosiek Cabstop: obj. č. 0 364 94 alebo 0 364 96 alebo 97. Zachováva krytie IP 55

Bal.	Obj. č.	Káblové vstupy pre rozvádzače Atlantic so šírkou 600 alebo 800 mm
1	0 329 46	Doska pre vstup káblov s kefami, krytie IP 43 (otvor pre káble 385 x 30 mm)
1	0 329 47	Doska pre vstup káblov IP 55 s priechodkami. Dodávané s 12 priechodkami ISO 32. Káblové priechodky umožňujú prechod 4 UTP/FTP/SFTP káblov (Ø6,5 až 9,5 mm) na jednu priechodku. Využitelný vnútorný priemer Ø25,5 mm Dodávané so záslenkami pre nevyužitú vstupy.

Bal.	Obj. č.	Ochranný vodič
		Uzemňovacie lanko
		Prierez (mm ²) Dĺžka pripojenia (mm) Ø otvorov (mm)
20	0 347 95	6 200 8,5
20	0 347 96	16 200 8,5
10	0 347 97	30 200 8,5
		Zeleno-žltý vodič
20	0 363 95	6 200 6,5

Bal.	Obj. č.	Opravný lak
1	0 365 97	Aerosólový krycí sprej RAL 7035 Krycí lak so štetcom Na ochranu kovu pred koróziou po poškrabaní Antikorózna farba RAL 7035
10	0 365 91	

Bal.	Obj. č.	Dočasný popis
10	0 395 99	Vodou riediteľné popisovacie pero

Bal.	Obj. č.	Príslušenstvo
1	0 367 45	Súprava 4 koľajničiek pre nastavenie hĺbky Pre rozvádzače hĺbky 400 mm
1	0 364 01	Úchyty na montáž na stenu (4 ks) Nosnosť do 300 kg Horizontálna alebo vertikálna montáž So strieškou - len horizontálna montáž Zamak RAL 7035 Dodávané s povrchovou úpravou Nosnosť do 300 kg Horizontálna alebo vertikálna montáž Antikorózna úprava
1	0 364 04	
5	0 367 35	Upevňovacie oká pre DIN lištu Dodávané so skrutkami M6 Súprava 2 ks Používajú sa na upevnenie 15 mm hlbkej symetrickej lišty na bočný profil na dverách



Nerezový zámok

0 352 36



0 364 10
Nerezové úchytky na stenu

0 352 36 + 0 364 11

0 364 11

0 352 36 + 2 x 0 364 10

Výberová tabuľka, str. 192

Hygienický dizajn: špeciálne navrhnuté pre potravinársky priemysel alebo iné priestory s vysokými hygienickými požiadavkami. Prevedenie: leštená nerezová oceľ.

Zaoblené reverzibilné dvere, nerezový zámok.

Sklon striešky 30° pre lepšiu ochranu dverí.

Dodávané s 1 kľúčom.

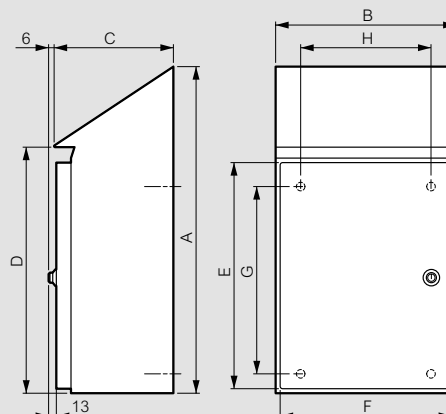
Možnosť vybaviť príslušenstvom pre rozvádzače Atlantic a Atlantic nerez (napr. svetidlo...)

Bal.	Obj. č.	Rozvádzače z nerezovej ocele - 304L			
		IP 66 v súlade s STN EN 60529 IK 10 v súlade s STN EN 62262 (STN EN 50102) Vertikálna verzia, 1 dvere			
		Vonkajšie rozmery / zodpovedajúci rozvádzač			
		Výška (mm)	Šírka (mm)	Hĺbka (mm)	Hmotnosť (kg)
1	0 352 34	566/400	312/300	210/200	6,5
1	0 352 36	798/600	412/400	260/250	12,5
1	0 352 38	1031/800	612/600	310/300	27,4
1	0 352 39	1231/1000	812/800	310/300	39

Bal.	Obj. č.	Úchytka na stenu - nerezová oceľ 304L
1	0 364 10	Súprava 4 ks úchytiek. Dodávané so skrutkami. Nosnosť do 125 kg. Vzdialenosť rozvádzača od steny: 75 mm. Maximálne odsadenie od steny: 150 mm pomocou 2 súprav úchytiek obj. č. 0 364 10

Bal.	Obj. č.	Nastaviteľné stojky - nerezová oceľ 304L
1	0 364 11	Súprava 4 stojok. Dodávané so skrutkami. Nosnosť do 125 kg. Nastaviteľné od 120 do 160 mm. Nastaviteľný náklon do 10°

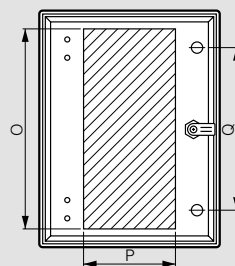
Rozmery Rozvádzač



Obj. č.	Rozmery (mm)							
	Výška A	Šírka B	Hĺbka C	D	E	F	G	H
0 352 34	566	312	210 ⁽¹⁾	428	364	267	325	225
0 352 36	798	412	260 ⁽¹⁾	628	564	367	525	325
0 352 38	1031	612	310 ⁽¹⁾	828	764	566	725	525
0 352 39	1231	812	310 ⁽¹⁾	1028	964	766	925	725

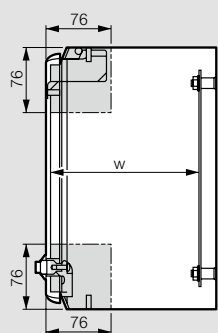
1: + 6 mm pri osadenom zámku

Dvere



Obj. č.	Využitelný priestor		Zamknutá pozícia
	O (mm)	P (mm)	Q (mm)
0 352 34	330	150	-
0 352 36	530	250	400
0 352 38	730	450	600
0 352 39	930	650	800

Využitelná hĺbka

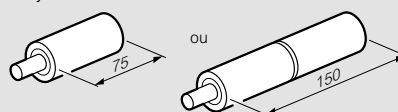


Hĺbka rozvádzača (mm)	Zadná stena W (mm)
200	179
250	229
300	279

Otočný priestor pántov

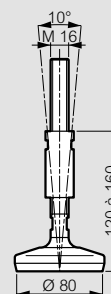
Úchytka na stenu

Obj. č. 0 364 10



Nastaviteľné stojky

Obj. č. 0 364 11



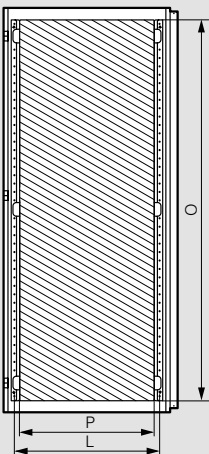
Kovové rozvádzače Atlantic s plnou montážnou doskou

IP 55/IP 66 - IK 10 - Typ 4x - Typ 12

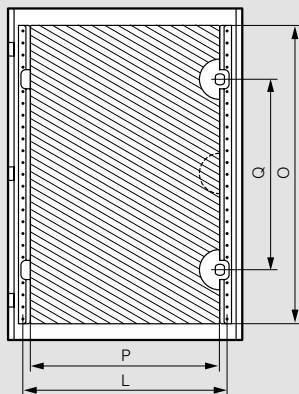
Využitelné rozmery

Dvere

2 dverí



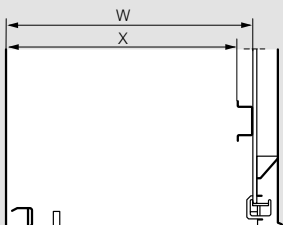
1 dvere



Obj. č.	Rozvádzač		Využitelný priestor dverí		Uzamknutá pozícia	Montáž uzemňovacieho lanka
	Výška (mm)	Šírka (mm)	Výška O (mm)	Šírka P (mm)	Q (mm)	L (mm)
0 369 10	300	200	251	148 ¹⁾	(1)	(2)
0 369 17/12/27	400	300	351	248 ³⁾	(1)	(2)
0 369 13/18/28	500	400	451	300	(1)	330
0 369 19/26/29/36	600	400	551	300	350	330
0 369 20	600	500	551	400	350	430
0 369 21/30/40	700	500	651	400	400	430
0 369 25	500	400	451	300	(1)	330
0 369 31/37/41/44/47	800	600	751	500	500	530
0 369 32/38/48	1000	600	951	500	(1)	530
0 369 33/39/45/49	1000	800	951	700	(1)	730
0 369 42	1200	600	1151	500	(1)	530
0 369 43/46/56	1200	800	1151	700	(1)	730
0 369 50/60	1400	800	1351	700	(1)	730
0 369 51/55	300	300	251	248 ³⁾	(1)	(2)
0 369 57	400	400	351	348 ³⁾	(1)	(2)
0 369 59/62	500	500	451	400	(1)	430
0 369 64/72/74	600	600	551	500	350	530
0 369 68	800	800	751	700	500	730
0 369 11/75	300	400	251	348 ³⁾	(1)	(2)
0 369 76/77	400	600	351	500	(1)	530
0 369 78	600	800	551	300 x 2	(1)	330
0 369 79	600	1000	551	400 x 2	(1)	430
0 369 80	800	1000	751	400 x 2	(1)	430
0 369 81	1000	1200	951	500 x 2	(1)	530

- 1: centrálné uzamykanie
2: bez lišty pre lanko
3: 12 mm na strane s logom „Legrand“

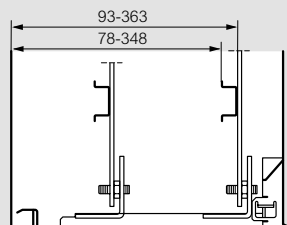
Využitelná hĺbka



Rozvádzač	Vzdialenosť zadnej steny	
Hĺbka (mm)	W (mm)	X (mm)
160	140	125
200	180	165
250	230	215
300	280	265
400	380	365

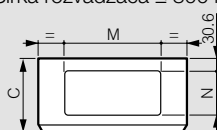
Nastavenie príslušenstva pomocou koľajničiek

Obj. č. 0 367 45 pre rozvádzače hĺbky 400 mm

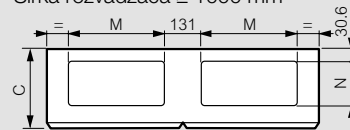


Vstup káblov

Šírka rozvádzača ≤ 800 mm

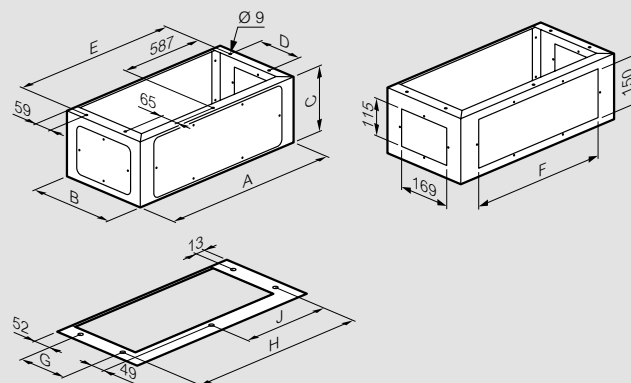


Šírka rozvádzača ≥ 1000 mm



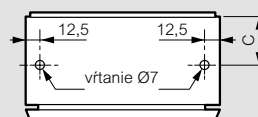
Rozmery skrine (mm)		Rozmery vstupu káblov (mm)		
Šírka	Hĺbka	C	M	N
200	160	170	-	-
300	160	170	-	-
400	160	170	-	-
300	200	210	169	115
400	200	210	269	115
400	250	260	269	115
500	200	210	269	115
600	200	210	269	115
500	250	260	369	150
500	300	310	369	150
600	250	260	469	150
600	300	310	469	150
600	400	410	469	150
800	250	260	469	150
800	300	310	469	150
800	400	410	469	150
1000	300	310	369	150
1200	300	310	469	150

Podstavec



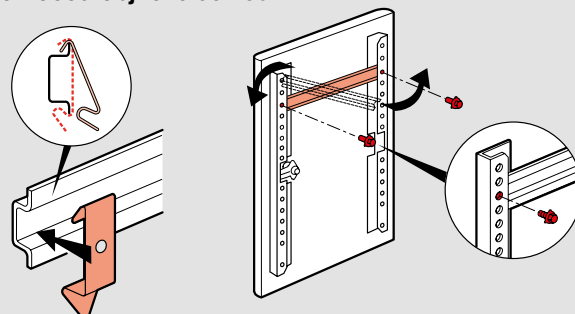
Obj. č.	Skriňa W x D (mm)	A	B	C	D	E	F	G	H	J
0 363 00	600 x 300	600	280	200	150	574	469	150	542	271
0 363 01	800 x 300	800	280	200	150	774	469	150	742	371

Montáž striešky



Obj. č.	C (mm)
0 365 51/52/67/69	100
0 365 53/54/64	125
0 365 56/57	150

Montáž symetrickej DIN lišty s hĺbkou 15 mm na dvere pomocou obj. č. 0 367 35

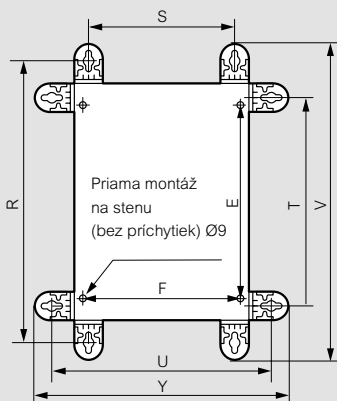


Kovové rozvádzače Atlantic s plnou montážnou doskou

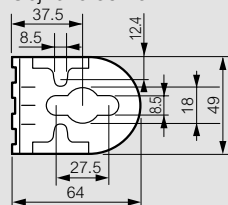
IP 55/IP 66 - IK 10 - Typ 4x - Typ 12

Využitelné rozmery

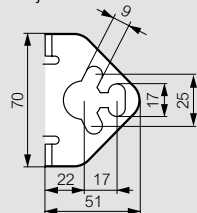
Montáž na stenu



Obj. č. 0 364 01

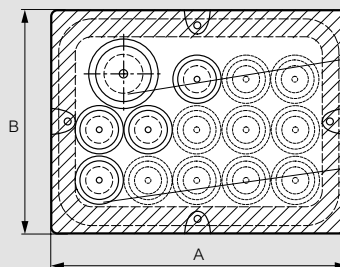


Obj. č. 0 364 04



Káblové vstupy Cabstop

- Odolnosť v ťahu: min. 15 kg
- Prevádzková teplota: -20 °C až +65 °C
- Odolnosť proti reznému oleju ASTM No.3
- Odolnosť proti žeravej slucke: 750 °C v súlade s STN EN 60695-2-11

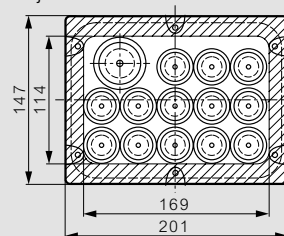


Vstup káblov
Ø14 až 24
ekvivalent CG PG 21/29
ISO 25/32

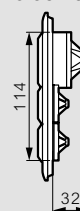
Vstup káblov
Ø5 až 14
ekvivalent CG PG 9/11/13/16
ISO 16/20

Rozmery

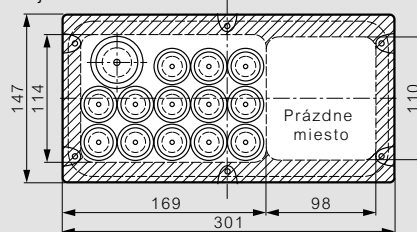
Obj. č. 0 364 94



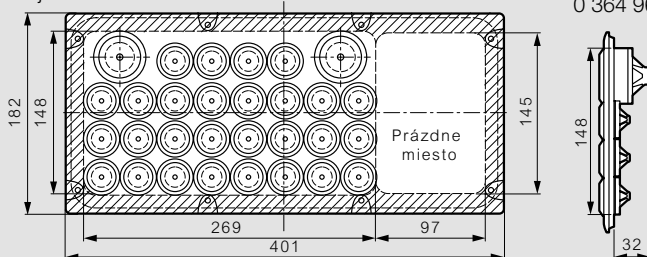
Bočný pohľad
0 364 94/95



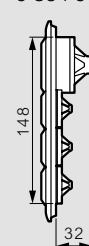
Obj. č. 0 364 95



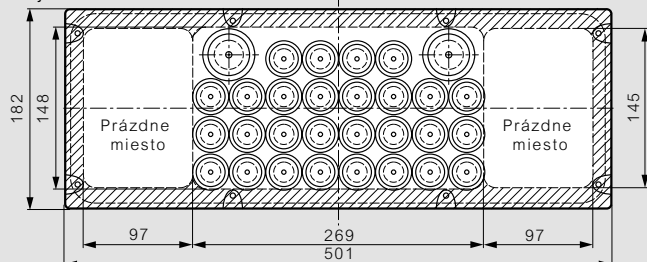
Obj. č. 0 364 96



Bočný pohľad
0 364 96/97



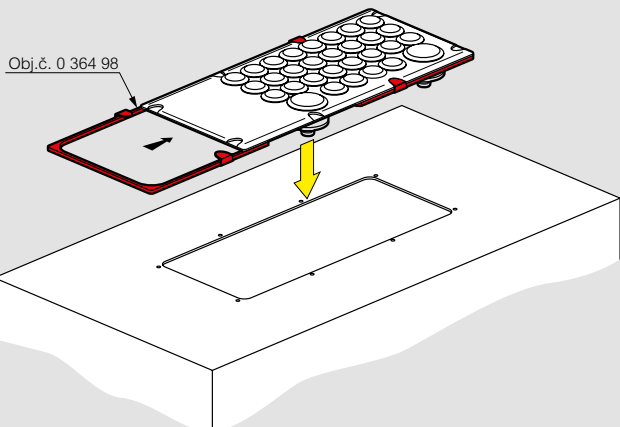
Obj. č. 0 364 97



Rozvádzač	Vertikálne príchytky	Vzdialenosť uchytenia	Horizontálne príchytky	Vzdialenosť uchytenia	Vonk. rozmery 0 364 01	Vonk. rozmery 0 364 04					
H (mm)	W (mm)	R (mm)	S ⁽¹⁾ (mm)	E (mm)	T ⁽¹⁾ (mm)	U (mm)	F (mm)	V (mm)	V (mm)	Y (mm)	
300	200	375	150	225	250	275	169	430	330	402	302
300	300	375	250	225	250	375	269	430	430	402	402
300	400	375	350	225	250	475	369	430	530	402	502
400	300	475	250	325	350	375	269	530	430	502	402
400	400	475	350	325	350	475	369	530	530	502	502
400	600	475	550	325	350	675	569	530	730	502	702
500	400	575	350	425	450	475	369	630	530	602	502
500	500	575	450	425	450	575	469	630	630	602	602
600	400	675	350	525	550	475	369	730	530	702	502
600	500	675	450	525	550	575	469	730	630	702	602
600	600	675	550	525	550	675	569	730	730	702	702
600	800	675	750	525	550	875	769	730	930	702	902
600	1000	675	950	525	550	1075	969	730	1130	702	1102
700	500	775	450	625	650	575	469	830	630	802	602
800	600	875	550	725	750	675	569	930	730	902	702
800	800	875	750	725	750	875	769	930	930	902	902
800	1000	875	950	725	750	1075	969	930	1130	902	1102
1000	600	1075	550	925	950	675	569	1130	730	1102	702
1000	800	1075	750	925	950	875	769	1130	930	1102	902
1000	1200	1075	1150	925	950	1275	1169	1130	1330	1102	1302
1200	800	1275	750	1125	1150	875	769	1330	930	1302	902
1400	800	1475	750	1325	1350	875	769	1530	930	1502	902

1: rovnaké vzdialenosti uchytenia pre obj. č. 0 364 01 a 0 364 04

Montážna súprava káblových vstupov Cabstop





Rozvádzače pre všetky agresívne prostredia

Polyesterový dizajn zosilnený sklolaminátom. Tieto rozvádzače sú mimoriadne vhodné do korozívnych a agresívnych prostredí, ako sú petrochemický a potravinársky priemysel, a poskytujú výbornú odolnosť proti UV žiareniu.



Skriňové rozvádzače Marina str. 201



Nástenné rozvádzače Marina str. 199

OBJAVTE PONUKU

- Polyesterové rozvádzače zosilnené sklolaminátom
- IP 66 - IK 10
- Trieda II (úplne odizolované zostavy)
- 8 veľkostí nástenných a 3 veľkosti skriňových rozvádzačov od 300 x 220 x 160 mm do 1800 x 800 x 400 mm
- Zariadenia inštalované priamo na zadnú stenu pomocou kompletnej ponuky príslušenstva



0 362 56



0 362 76



Výberová tabuľka skriň a príslušenstva **str. 192**
Technické charakteristiky **str. 203-204**

IP 66 v súlade s STN EN 60529
LCIE n°60059283-560528
IK 10 v súlade s STN EN 62262 (EN 50102)
Trieda II (úplne odizolované zostavy v súlade s EN 60439-1 a zostavy pre fotovoltaické aplikácie podľa UTE C15-712-1)
Polyester zosilnený sklolaminátom.
Samozhášavé do 960 °C v súlade s STN EN 60695-2-11.
Prispôbené pre korozívne prostredia a rôzne poveternostné vplyvy.
Reverzibilné dvere, otvárateľné do 180° (okrem obj. č. 0 362 50).
Nerezové pánty (okrem obj. č. 0 362 50)
2-bodový systém uzamykania (1-bodové pre obj. č. 0 362 50)
Priama montáž zariadení na spodok skrine (skrutky sú dodávané)
Možnosť osadiť čiastočnú montážnu dosku od 500 x 400 x 200 mm a/alebo DIN lišty na pomocné držiaky (okrem obj. č. 0 362 50)
Možnosť nastaviť hĺbku pre skrine od hĺbky 400 a šírky 300 mm pomocou obj. č. 0 362 42.
Možnosť vybavenia príslušenstvom Atlantic.

Bal.	Obj. č.	Rozvádzače RAL 7035	Zodpovedajúce kovové skrine (mm)
		Vonkajšie rozmery (mm) Výška x Šírka x Hĺbka	Výška x Šírka x Hĺbka
1	0 362 50	300 x 220 x 160	300 x 200 x 160
1	0 362 51	400 x 300 x 206	400 x 300 x 200
1	0 362 52	500 x 400 x 206	500 x 400 x 200
1	0 362 55	610 x 400 x 257	600 x 400 x 250
1	0 362 56	720 x 510 x 250	700 x 500 x 250
1	0 362 61	820 x 610 x 300	800 x 600 x 300
1	0 362 63	1020 x 810 x 300	1000 x 800 x 300
1	0 362 64	1220 x 810 x 300	1200 x 800 x 300

Bal.	Obj. č.	Rozvádzače RAL 7035 s presklenými dverami	Rozmer priezoru (mm)
		Tvrdené sklo Vonkajšie rozmery (mm) Výška x Šírka x Hĺbka	Výška x Šírka
1	0 362 71	400 x 300 x 206	235 x 145
1	0 362 72	500 x 400 x 206	335 x 245
1	0 362 75	610 x 400 x 257	463 x 245
1	0 362 76	720 x 510 x 250	570 x 272
1	0 362 81	820 x 610 x 300	672 x 372
1	0 362 83	1020 x 810 x 300	770 x 495
1	0 362 84	1220 x 810 x 300	970 x 495



Tepelná regulácia rozvádzačov
str. 219

Príslušenstvo pre rozvádzače Marina



0 362 63
s podstavcom obj. č. 0 362 92
a strieškou obj. č. 0 362 95



0 362 56
na stojkách obj. č. 0 364 36
a priečkach obj. č. 0 364 39



0 364 09

0 364 98

0 362 42

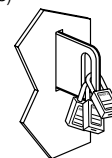
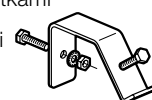
0 362 44

Príklad spojenia rozvádzačov obj. č. 0 362 61 a vybavených:
- úchytmi obj. č. 0 364 09
- vnútorné dvere obj. č. 0363 63
- doska Cabstop + súprava obj. č. 0 364 98
- súprava na spájanie obj. č. 0 362 44
- súprava pre nastavenie hĺbky obj. č. 0 362 42

Výberová tabuľka rozvádzačov a príslušenstva **str. 192**
Technické charakteristiky **str. 203-204**

Bal.	Obj. č.	Podstavce RAL 7035
1	0 362 91	Výška 170 mm
1	0 362 92	Predná a zadná príruha
		Možnosť navýšenia podstavca spojením dvoch.
		Pre rozvádzače obj. č. 0 362 61/81
		Pre rozvádzače obj. č. 0 362 61/64/83/84
Bal.	Obj. č.	Striešky RAL 7035
1	0 362 93	Pre rozvádzače obj. č. 0 362 56/76
1	0 362 94	Pre rozvádzače obj. č. 0 362 61/81
1	0 362 95	Pre rozvádzače obj. č. 0 362 61/64/83/84
Bal.	Obj. č.	Montážne príslušenstvo
		IP 66 zachované
		Príchytky pre nástennú montáž
		Súprava 4 ks, dodávané so skrutkami
1	0 364 08	Pre rozvádzače výšky 300 mm. Nosnosť 100 kg.
1	0 364 09	Pre rozvádzače výšky 400 a 1200 mm. Nosnosť 150 kg.
		Kovová hmoždina so závitovou tyčou
10	0 362 40	M8 pre rozvádzače s výškou ≥ 400 mm
		Montáž na zadnú stenu rozvádzača
		Montáž na zem
		Stojky zložené z dvoch stojanov na montáž na podlahu.
		Dodávané s montážnymi skrutkami.
		Galvanizovaná oceľ.
		V súlade s EN 50125-3 (železničné aplikácie, zmiešané inštalácie)
1	0 364 36	Pre rozvádzače výšky 400 až 800 mm
1	0 364 37	Pre rozvádzače výšky 1000 až 1200 mm
1	0 364 39	Stabilizačné priečky
		Možnosť montáže koliesok obj. č. 0 464 83

Bal.	Obj. č.	Príslušenstvo
1	0 362 42	Súprava pre nastavenie hĺbky pre skrine s hĺbkou ≥ 200 mm, pre montážne dosky alebo montážne rámy
10	0 394 49	Súprava 4 úchytky, dodávané so skrutkami
		Súprava 2 držiakov so sklonom 45° pre DIN lištu, dodávané so 4 skrutkami a maticami M6
1	0 364 98	Súprava na montáž dosky Cabstop na rovnú plochu. Umožňuje montáž 2 dosiek Cabstop: obj. č. 0 364 94 alebo 95 a 0 364 96 alebo 97. Dodržané IP 55.
1	0 362 44	Súprava na spájanie (horizontálne alebo vertikálne) pre skrine s výškou ≥ 500 mm
		Pozostáva z:
		- 1 rámu pre prechod káblov a utesnenie
		- 2 spojovacích kusov pre upevňovacie držiaky (obj. č. 0 364 09 sa objednáva samostatne)
1	0 365 13	Nerezové kovanie na visací zámok pre skrine Marina výšky ≥ 400 mm
		Doplňok k zámkovým vložkám
		Možnosť osadiť 3 visacie zámky $\varnothing 6$ max.



Skriňové rozvádzače Marina

polyester - IP 66 - IK 10



0 362 85



Obj. č. 0 362 86 s podstavcom obj. č. 0 362 96
Vnútrné dvere obj. č. 0 363 67
a strieška obj. č. 0 362 97

Príslušenstvo pre skriňové rozvádzače Marina



DIN lišta
obj. č. 0 477 28

Montážna doska
Lina 12,5
obj. č. 0 481 40

Zdvíhacie oká
obj. č. 0 362 46

Súprava na spájanie
a dvíhanie rozvádzača
obj. č. 0 362 48

Držiak dokumentov
obj. č. 0 476 45

Příklad zostavy 2 rozvádzačov obj. č. 0 362 85
na podstavci obj. č. 0 362 96

Technické charakteristiky str. 203-204

IP 66 v súlade s STN EN 60529
LCIE No.60059283 560528
IK 10 v súlade s STN EN 62262 (EN 50102)
Trieda II (úplne izolované zostavy)
Polyester zosilnený sklolaminátom
Samozhášavé do 960 °C v súlade s STN EN 60695-2-11
Prispôsobené pre korozívne prostredie
Dodávané so súpravou na upevnenie montážnej dosky alebo rámov
Vybavené spodnou doskou káblových vstupov
Reverzibilné dvere s uzemňovacou svorkou
3-bodový systém uzamykania s rukoväťou a zámkom 2433A
Panty sú vyrobené z nerezovej ocele

Bal.	Obj. č.	Rozvádzače RAL 7035	
		Vonkajšie rozmery (mm) Výška x Šírka x Hĺbka	Zodpovedajúce kovové rozvádzače (mm) Výška x Šírka x Hĺbka
1	0 362 85	1460 x 800 x 463	1400 x 800 x 400
1	0 362 86	1660 x 800 x 463	1600 x 800 x 400
1	0 362 87	1860 x 800 x 463	1800 x 800 x 400

Bal.	Obj. č.	Podstavec RAL 7035
1	0 362 96	Výška 170 mm Možnosť zvýšiť podstavec spojením dvoch Pre rozvádzače 800 (šírka) x 400 (hĺbka)

Bal.	Obj. č.	Strieška RAL 7035
1	0 362 97	Pre rozvádzače 800 (šírka) x 400 (hĺbka)

Bal.	Obj. č.	Príslušenstvo		
		Plné montážne dosky Galvanizovaná oceľ. Predznačená rozteč 100 mm Dovolené zaťaženie: 200 kg/m ²		
		Pre rozvádzače Výška x Šírka (mm)		Hmotnosť (kg)
1	0 349 59	1400 x 800		27
1	0 349 50	1600 x 800		30,5
1	0 344 18	1800 x 800		34
		Montážne dosky Lina 12,5 Galvanizovaná oceľ S otvormi na montáž prístrojov Jednoduché uchytyvanie do otvorov: - Ø6,5 mm na plastový nit obj. č. 0 366 44 (pre žľab) - Ø3,3 mm na prístroje pomocou skrutky obj. č. 0347 45 Pre inštaláciu obj. č. 0 481 40/43 použité rámy Lina 25 Obj. č. 0 364 08 je možné montovať priamo na zadnú stenu rozvádzača (rozvádzače s výškou 1400 mm) Dovolené zaťaženie: 150 kg/m ²		
		Rozmery dosiek Výška x Šírka (mm)		Hmotnosť (kg)
1	0 481 40	800 x 800		5,9
1	0 481 43	1000 x 800		7,6
1	0 346 08	1400 x 800		14,6
		Perforované montážne dosky Lina 25 Pozinkovaná oceľ Montáž pomocou rámov (okrem plnej montážnej dosky obj. č. 0 346 09) Dovolené zaťaženie: 50 kg/m ²		
		Rozmery dosiek Výška x Šírka (mm)		Hmotnosť (kg)
1	0 474 90	800 x 800		3,9
1	0 474 95	1000 x 800		5
1	0 346 09	1400 x 800		6,7
		Vnútrné dvere RAL 7035 IP xxB. Oceľ s polyesterovou vrstvou. Dvojbodový systém uzamykania. Možnosť montáže zámkových vložiek Vzdialenosť medzi vnútornými a vonkajšími dverami rozvádzača 78 mm. Pravé alebo ľavé otváranie vrátane rukoväti.		
		Pre rozvádzače Výška x Šírka (mm)	Rozmer dverí Výška x Šírka (mm)	Využitelný priestor Výška x Šírka (mm)
1	0 363 66	1400 x 800	1280 x 675	1200 x 580
1	0 363 67	1600 x 800	1480 x 675	1400 x 580
1	0 363 68	1800 x 800	1680 x 675	1600 x 580



0 374 02



0 362 46



0 476 45

Bal.	Obj. č.	Skrutky
500	0 366 44	Spevnený plastový nit Ø 6 mm pre otvory Ø 6,5 mm
100	0 347 45	Samorezná skrutka so šesťhrannou hlavou 4,8 x 16 mm, pre otvor Ø 3,3 mm
200	0 347 50	Izolačné krytky na hlavy skrutiek obj. č. 0 347 45

Montážne profily		
Pre L lištu Lina 25, C lištu a Lina 12,5 alebo dosku Lina 25		
Súprava 2 profilov z galvanizovanej ocele		
	Pre rozvádzače	
	výšky (mm)	Dĺžka (mm)
1	0 363 90	1400
1	0 363 91	1600
1	0 363 92	1800

Montážne lišty		
Lišta Lina 25		
Galvanizovaná oceľ		
Pre rozvádzače šírky 800 mm		
5	0 477 28	L hĺbka 15 mm
Montážna lišta 2 m - reže sa na potrebnú dĺžku		
10	0 374 02	C EN 60715

Zdvíhacie príslušenstvo		
1	0 362 46	Zdvíhacie oká M14
Súprava 4 ôk pre max. záťaž 500 kg/m ³		
Dodávané so záslepkami		
1	0 362 48	Súprava pre spájanie a zdvíhanie:
- 2 zdvíhacie oká		
- skrutky		
- tesnenie		
Pre dvíhanie 500 kg/m ³ objednajte samostatne jednu súpravu 4 ôk obj. č. 0 362 46		

Kovový držiak dokumentov		
1	0 476 45	RAL 7012. Upevnenie na dvere šírky 800 mm
Vnútorne rozmery: Š 425 x V 275 x H 50 mm		

Riešenia pre špeciálne aplikácie

Nerezové rozvádzače Atlantic, ovládacie konzoly Marina alebo skriňové rozvádzače Altis - rozvádzače s možnosťou výroby na mieru pre lokálne ovládanie priemyselných procesov



Rozvádzač pre automatizáciu Altis



Nerezové rozvádzače Atlantic



Ovládacie konzoly Atlantic

PONUKA VYRÁBANÁ NA MIERU

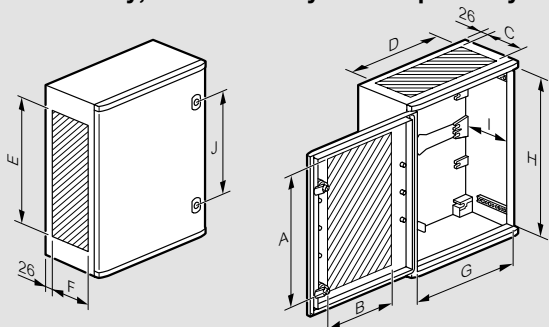


Ak máte záujem o bližšie informácie o rozvádzačoch Legrand na mieru (špeciálne farby, otvory na mieru atď.), kontaktujte nás.

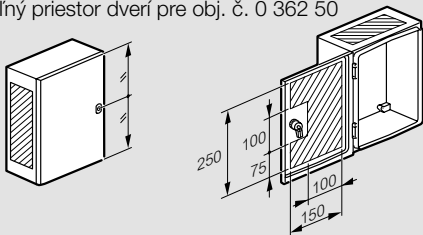
Nástenné a skriňové rozvádzače Marina

polyester - IP 66 - IK 10

Rozmery, hmotnosti a využitelné priestory rozvádzačov



Využitelný priestor dverí pre obj. č. 0 362 50



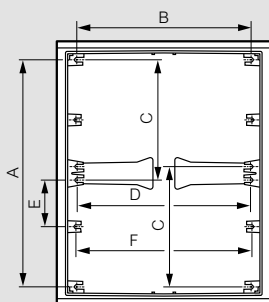
Obj. č.	Využitelný priestor (mm)										Hmotnosť (kg)	Hmotnosť s presklenými dverami (kg)
	A ⁽¹⁾	B ⁽¹⁾	C	D	E	F	G	H	I maxi	J		
0 362 50	250	150	105	195	250	115	194	280	-	-	1,75	-
0 362 51/71	300	180	130	250	260	150	260	350	178	200	3,7	4
0 362 52/72	400	280	130	350	360	150	360	450	178	300	5,1	5,6
0 362 55/75	500	280	180	350	460	180	360	560	225	400	6,4	7
0 362 56/76	600	340	170	400	560	170	460	662	211	400	11,2	12,3
0 362 61/81	700	440	220	500	660	230	560	762	261	500	15,2	16,7
0 362 63/83	900	600	220	700	860	230	760	962	261	580	21,8	23,9
0 362 64/84	1100	600	220	700	1060	230	760	1162	261	700	25	27,5

1: okrem vyhotovenia s presklením

Uchytávanie prístrojov do rozvádzačov

Obj. č.	A (mm)	B (mm)	C (mm)	D (mm)	E ⁽¹⁾ (mm)	F (mm)
0 362 50	263	163	-	-	-	-
0 362 51/71	325	225	125	225	102,5	228,5
0 362 52/72	425	325	225	325	87,5	228,5
0 362 55/75	525	325	325	325	95	328,5
0 362 56/76	625	425	425	425	100	428,5
0 362 61/81	725	525	525	525	100	528,5
0 362 63/83	925	725	725	725	100	728,5
0 362 64/84	1125	725	925	725	100	728,5

1: 2 stojky pri obj. č. 0 362 50



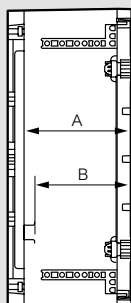
Čiastočné montážne dosky

Obj. č. rozvádzača	Mont. doska (mm)	Obj. č. montážnej dosky		
		Plná	Lina 12.5	Lina 25
0 362 52/72	300 x 400	0 360 51	0 360 04	0 360 11
0 362 55/75	400 x 400	0 360 70	0 360 05	0 360 92
0 362 56/76	500 x 500	0 360 71	0 360 14	0 360 93
0 362 61/81	600 x 600	0 360 57	0 360 24	0 360 17
0 362 63/83	800 x 800	0 360 60	0 360 34	0 360 20
0 362 64/84	1000 x 800	0 360 61	0 360 21	0 360 42

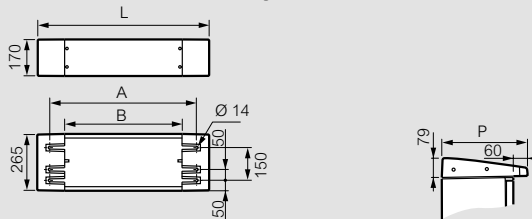


Nastavenie hĺbky

Obj. č.	Plná doska (mm)		Šasi s DIN lištou (mm)	
	A max.	A min. (s obj. č. 0 362 42)	B max.	B min. (s obj. č. 0 362 42)
0 362 50	135	-	-	-
0 362 51/71	170	70	155	55
0 362 52/72	170	70	155	55
0 362 55/75	220	70	205	55
0 362 56/76	220	70	205	55
0 362 61/81	270	70	255	55
0 362 63/83	270	70	255	55
0 362 64/84	270	70	255	55



Podstavce a striešky

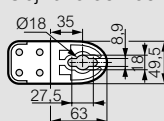


Podstavec obj. č.	L (mm)	A (mm)	B (mm)	Hmotnosť (kg)
0 362 91	590	480	344	4,8
0 362 92	790	680	544	5,4

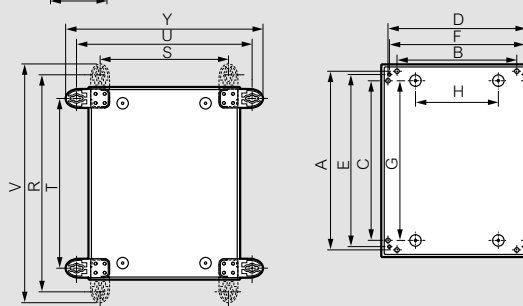
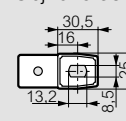
Strieška obj. č.	Šírka (mm)	D (mm)	Hmotnosť (kg)
0 362 93	510	310	1
0 362 94	612	360	1,3
0 362 95	812	360	1,7

Upevňovanie

Obj. č. 0 364 09



Obj. č. 0 364 08

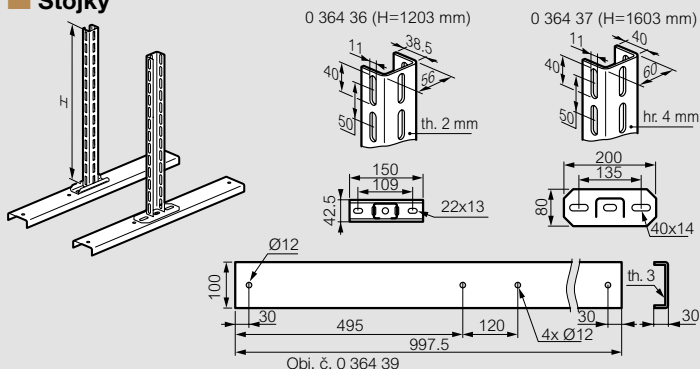


Obj. č.	Na stojkách 0 364 36 (mm)		Na stojkách 0 364 37 (mm)		Priama montáž cez zadnú stenu (mm)		Pomocou vertikálnych úchytov (mm)			Pomocou horizontálnych úchytov (mm)		
	A	B	E	F	G	H	R	S	V	T	U	Y
0 362 50 ⁽¹⁾⁽²⁾	-	-	-	-	220	150	330	190	359	270	250	279
0 362 51/71	364	218	358	259	325	120	470	241	525	341	370	425
0 362 52/72	464	318	458	359	425	220	570	341	625	441	470	525
0 362 55/75	574	318	558	358	525	220	680	341	735	551	470	525
0 362 56/76	683	427	664	468	600	200	789	441	844	641	579	634
0 362 61/81	781	525	764	568	700	300	887	548	942	758	677	732
0 362 63/83	981	725	964	768	900	500	1087	748	1142	958	877	932
0 362 64/84	1181	725	1164	768	1100	500	1287	748	1342	1158	877	932

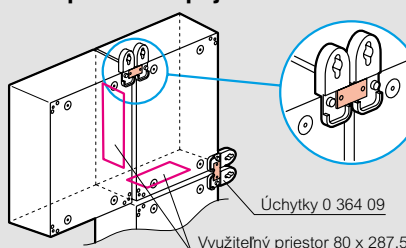
1: Pomocou úchytov obj. č. 0 364 08

2: Rozmery S a T: vložte upevňovacie držiaky

Stojky



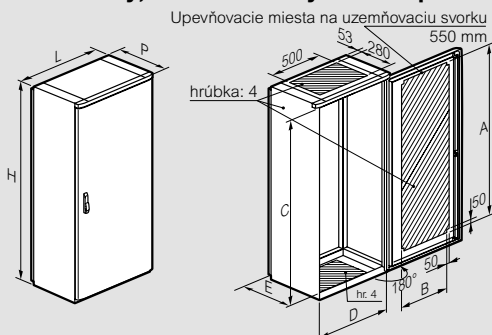
Súprava na spájanie rozvádzačov obj. č. 0 362 44



Nástenné a skriňové rozvádzače Marina

polyester - IP 66 - IK 10

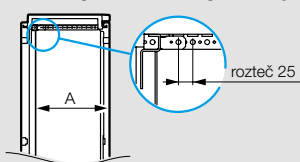
Rozmery, hmotnosti a využitelné priestory rozvodní



Obj.č.	Rozmery H x W x D (mm)	Hmotnosť (kg)	Využitelné priestory (mm)				E ²⁾
			A	B	C	D	
0 362 85	1460 x 800 x 463 ¹⁾	49	1230	530	1300	700	380
0 362 86	1660 x 800 x 463 ¹⁾	53	1430	530	1500	700	380
0 362 87	1860 x 800 x 463 ¹⁾	57	1630	530	1700	700	380

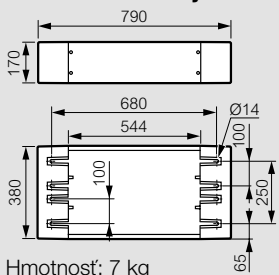
1: 487 s rukoväťou
2: Využitelná hĺbka

Prispôsobenie prístrojov v rozvádzači



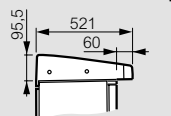
Plná doska (mm)		Čiastočná doska (mm)		Šasi s DIN lištou (mm)	
A max	A min	A max	A min	A max	A min
379	109	357	88	351	82

Podstavec obj.č. 0 362 96



Hmotnosť: 7 kg

Strieška obj.č. 0 362 97

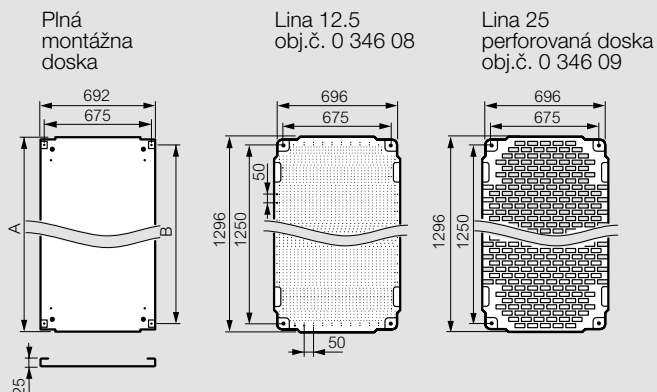


Šírka: 794 mm
Hmotnosť: 2,5 kg

Montážne dosky:

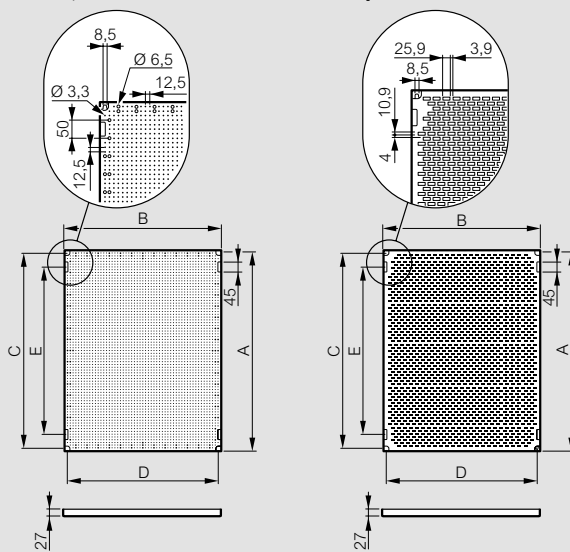
Výber montážnych dosiek

Doska	Rozvádzače V. 1400 mm	Rozvádzače V. 1600 mm	Rozvádzače V. 1800 mm
Plná doska	0 349 59	0 349 50	0 344 18
Lina 12,5	0 346 08	2 x 0 481 40 + rám 0 363 91	0 481 43 + 0 481 40 + rám 0 363 92
Lina 25 perforovaná	0 346 09	2 x 0 474 90 + rám 0 363 91	0 474 90 + 0 474 95 + rám 0 363 92



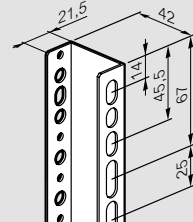
Výška rozvádzača (mm)	Plná doska	
	A	B
1400	1292	1225
1600	1492	1425
1800	1692	1625

Lina 12,5 čiastočná doska a Lina 25 perforovaná doska



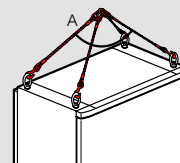
Rozmery rozvádzača Výška x Šírka	Lina 12,5 čiastočná doska a Lina 25 perforovaná doska					Plocha (dm ²)
	A	B	C	D	E	
800 x 800	703	703	675	675	550	49
1000 x 1000	903	903	875	875	750	82

Montážne profily obj.č. 0 363 90/91/92

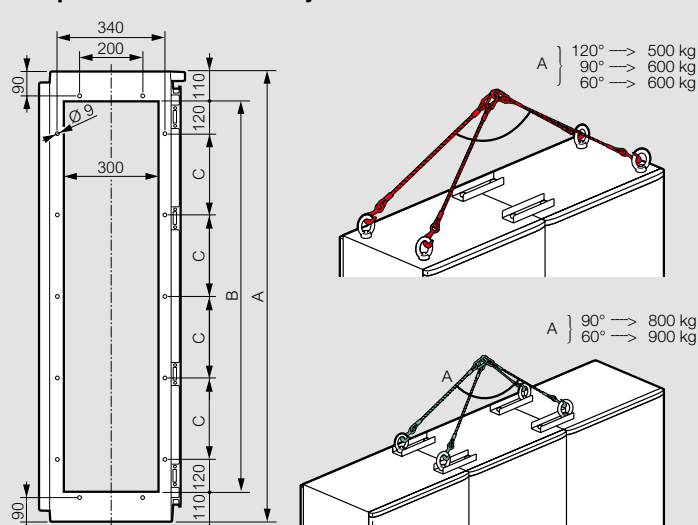


Odpor. spôsob zdvíhania 4 x 500 kg laná a 4 oká

A } 120° → 250 kg
90° → 300 kg
60° → 300 kg



Súprava na spájanie a zdvíhanie obj.č. 0 362 48 a súprava na zdvíhanie obj.č. 0 362 46

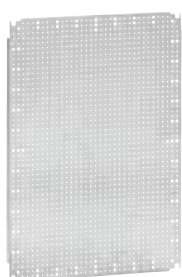


Rozvádzač obj.č.	Rozvádzač rozmery (mm)	Rozmery (mm)		
		A	B	C
0 362 85	1400 x 800 x 400	1460	1240	250
0 362 86	1600 x 800 x 400	1660	1440	300
0 362 87	1800 x 800 x 400	1860	1640	350

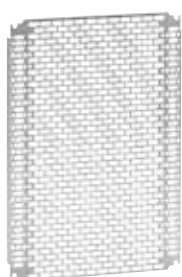
Rozvádzače Atlantic, Atlantic nerez a Marina: plné a perforované montážne dosky



0 360 58



0 360 31



0 360 18



Montážna doska Lina 12,5
obj.č. 0 360 22 upevnená
vertikálne v rozvádzači Atlantic
obj.č. 0 369 26



Montážna doska Lina 12,5
obj.č. 0 360 22 upevnená horizontálne
v rozvádzači Atlantic obj.č. 0 369 77

Výberová tabuľka rozvádzačov a príslušenstva **str. 192**
Technické charakteristiky **str. 204**

Bal.	Obj.č.	Plné montážne dosky				
		Galvanizovaná oceľ			Horizontálna montáž	
		Vertikálna montáž			pre rozvádzače	
		Výška (mm)	Šírka (mm)	Hmotnosť (kg)	Výška (mm)	Šírka (mm)
1	0 360 50 ²	300	200	0,6		
1	0 360 49 ¹	300	220	0,9		
1	0 360 69	300	300	1		
1	0 360 52	400	300	1,3	300	400
1	0 360 70	400	400	1,7		
1	0 360 55	500	400	2,7		
1	0 360 71	500	500	3,5		
1	0 360 56	600	400	3,3	400	600
1	0 360 84	600	500	4,9		
1	0 360 57	600	600	6,2		
1	0 360 54	600	1000	10,6	1000	600
1	0 360 58	700	500	6		
1	0 360 59	800	600	8,4	600	800
1	0 360 60	800	800	11,4		
1	0 360 61	800	1000	14,4	1000	800
1	0 360 85	1200	600	12,1		
1	0 360 64	1200	800	18,5		
1	0 360 65	1200	1000	23	1000	1200
1	0 360 67 ²	1400	800	26,4		

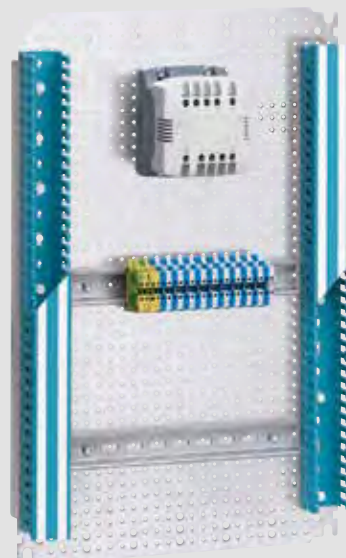
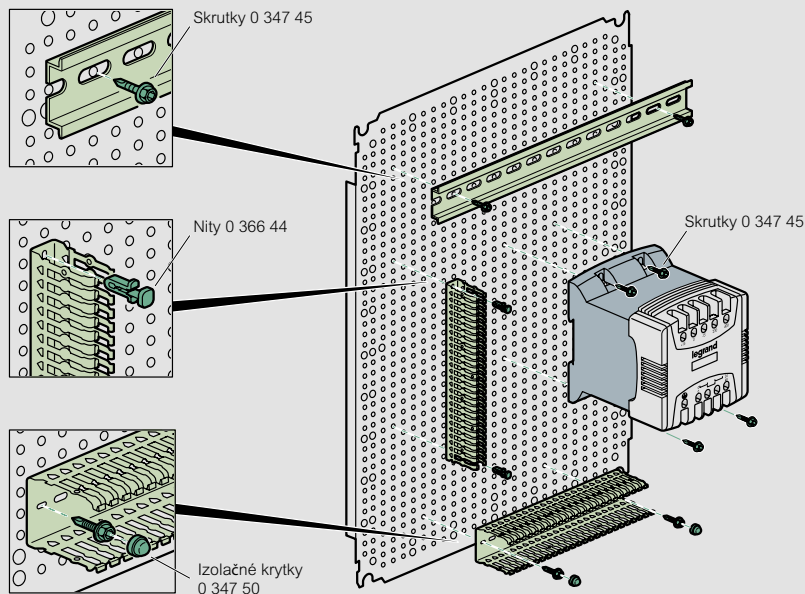
Bal.	Obj.č.	Montážne dosky Lina 12,5				
		Galvanizovaná oceľ			Horizontálna montáž	
		S otvormi na upevnenie prístrojov.			pre rozvádzače	
		Jednoduché uchytenie:			pre rozvádzače	
		- Ø 6,5 mm pre plastové nity obj.č. 0 366 44 (žľaby)				
		- Ø 3,3 mm pre prístroje pomocou skrutiek 0 347 45				
		Výška (mm)	Šírka (mm)	Hmotnosť (kg)	Výška (mm)	Šírka (mm)
1	0 360 00 ²	300	200	0,4		
1	0 360 01 ¹	300	220	0,47		
1	0 360 02	300	300	0,6		
1	0 360 04	400	300	0,8	300	400
1	0 360 05	400	400	1,1		
1	0 360 09	500	400	1,5		
1	0 360 14	500	500	1,85		
1	0 360 22	600	400	2,2	400	600
1	0 360 24	600	600	3,7		
1	0 360 40	600	1000	6,8	1000	600
1	0 360 31	700	500	3,7		
1	0 360 33	800	600	5,2	600	800
1	0 360 34	800	800	7		
1	0 360 42	1000	800	9,2	800	1000
1	0 360 46	1200	800	11,1		
1	0 360 47	1200	1000	13,9	1000	1200
1	0 360 75 ²	1400	800	13		

Bal.	Obj.č.	Perforované montážne dosky Lina 25		
		Galvanizovaná oceľ		
		Spoločné pre všetky typy rozvádzačov		
		Pre rozvádzače	Výška x Šírka (mm)	Hmotnosť (kg)
1	0 360 07 ²		300 x 200	0,4
1	0 360 99 ¹		300 x 220	0,4
1	0 360 91		300 x 300	0,5
1	0 360 11		300 x 400	0,6
1	0 360 12		400 x 300	0,6
1	0 360 92		400 x 400	0,8
1	0 360 13		400 x 600	1,1
1	0 360 15		500 x 400	0,9
1	0 360 93		500 x 500	1,1
1	0 360 16		600 x 400	1,3
1	0 360 17		600 x 600	2,1
1	0 360 06		600 x 800	3,1
1	0 360 08		600 x 1000	3,7
1	0 360 18		700 x 500	2
1	0 360 19		800 x 600	3,1
1	0 360 20		800 x 800	4
1	0 360 94		800 x 1000	5
1	0 360 23		1000 x 600	3,7
1	0 360 21		1000 x 800	4,9
1	0 360 10		1000 x 1200	8,5
1	0 360 87		1200 x 800	7,1
1	0 360 88		1200 x 1000	8,5
1	0 360 90 ²		1400 x 800	7,8
100	0 364 40	Spony s maticou pre perforované dosky		
100	0 364 41	Dodávané bez skrutky		
100	0 364 42	Pre skrutky M4		
		Pre skrutky M5		
		Pre skrutky M6		

Bal.	Obj.č.	Príslušenstvo	
500	0 366 44	Plastový nit Ø 6 mm pre otvor Ø 6,5 mm	
100	0 347 45	Samorezná skrutka so šesťhrannou hlavou 4,8 x 16 mm pre Ø 3,3 mm	
200	0 347 50	Izolačná krytka 0 347 45 na hlavu skrutky	

1: Pre rozvádzače Marina
2: Pre rozvádzače Atlantic

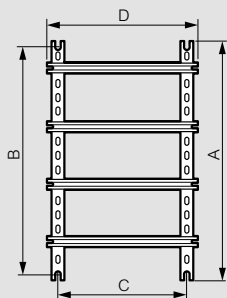
Rozvádzače Atlantic, Atlantic nerez a Marina: plné a perforované montážne dosky



Príklad upevnenia na dosku Lina 12,5:
 - transformátora obj.č. 0 347 45 pomocou skrutiek
 - DIN lišty
 - žľabov Lina 25

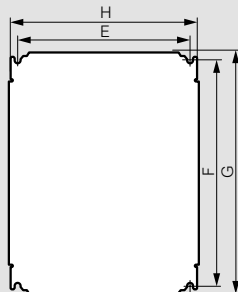
Rozmery

Montážny rám s DIN lištami a montážnymi profilmi Lina 25

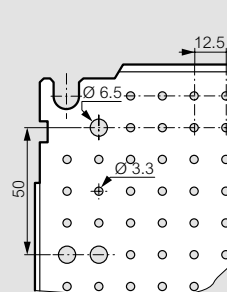


Plné montážne dosky Lina 12,5 a perforované montážne dosky Lina 25

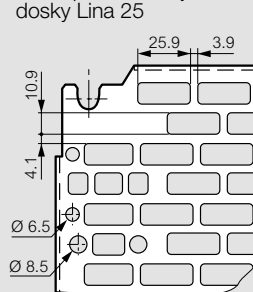
Plná montážna doska



Detail Lina 12,5



Detail perforovanej dosky Lina 25

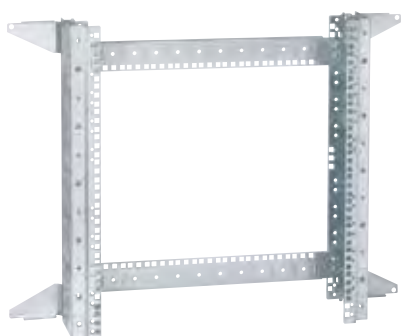


Rozmery rozvádzača Výška x Šírka (mm)	Výška mont.profilov A (mm)	Dĺžka DIN lišt D (mm)	Upevnenie montážnych profilov	
			B (mm)	C (mm)
300 x 200	237	143	225	125
300 x 300	237	243	225	225
300 x 400	237	343	225	325
400 x 300	337	243	325	225
400 x 400	337	343	325	325
400 x 600	337	543	325	525
500 x 400	437	343	425	325
500 x 500	437	443	425	425
600 x 400	537	343	525	325
600 x 500	537	443	525	425
600 x 600	537	543	525	525
600 x 800	537	743	525	725
600 x 1000	537	943	525	925
700 x 500	637	443	625	425
800 x 600	737	543	725	525
800 x 800	737	743	725	725
800 x 1000	737	943	725	925
1000 x 600	937	543	925	525
1000 x 800	937	743	925	725
1000 x 1200	937	1143	925	1125
1200 x 600	1137	543	1125	525
1200 x 800	1137	743	1125	725
1200 x 1000	1137	943	1125	925
1400 x 800	1337	743	1325	725

Rozmery rozvádzača Výška x Šírka (mm)	Rozmery mont.dosiek Plná / Lina 12,5 / 25		Využitelný priestor (dm ²)	Montáž dosiek	
	G (mm)	H (mm)		F (mm)	E (mm)
300 x 200	256	156	4,2	225	125
300 x 220	275	192	5,3	263	163
300 x 300	256	256	6,2	225	225
300 x 400 ⁽¹⁾	256	356	8,2	225	325
400 x 300 ⁽¹⁾	356	256	8,2	325	225
400 x 400	356	356	11,7	325	325
400 x 600 ⁽¹⁾	356	556	18,7	325	525
500 x 400	456	356	15,2	425	325
500 x 500	456	456	19,2	425	425
600 x 400 ⁽¹⁾	556	356	18,7	525	325
600 x 500	556	456	25,3	525	425
600 x 600	556	556	29,7	525	525
600 x 800 ⁽¹⁾	556	756	40,7	525	725
600 x 1000 ⁽¹⁾	556	956	51,7	525	925
700 x 500	656	456	28,7	625	425
800 x 600 ⁽¹⁾	756	556	40,7	725	525
800 x 800	756	756	55,7	725	725
800 x 1000 ⁽¹⁾	756	956	71,7	725	925
1000 x 600 ⁽¹⁾	956	556	51,7	925	525
1000 x 800 ⁽¹⁾	956	756	70,7	925	725
1000 x 1200 ⁽¹⁾	956	1156	108,7	925	1125
1200 x 600	1156	556	64,2	1125	525
1200 x 800	1156	756	85,7	1125	725
1200 x 1000 ⁽¹⁾	1156	956	108,7	1125	925
1400 x 800	1356	756	100,7	1325	725

1: Pre horizontálnu alebo vertikálnu montáž

Príslušenstvo pre rozvádzače Atlantic, Atlantic nerez a Marina



Obj.č. 0462 28 sa dodáva rozložené



0 367 36



0 363 13



0 475 45



Kovový rozvádzač Atlantic s držiakom dokumentov obj.č. 0 365 82

Výberová tabuľka rozvádzačov a príslušenstva **str. 192**

Bal.	Obj.č.	Montážne profily Lina 25		
		Súprava 2 montážnych profilov		
		Pre rozvádzače výšky (mm)	Dĺžka (mm)	Profil
5	0 361 50	300	237	L
5	0 361 51	400	337	L
5	0 361 52	500	437	L
5	0 361 53	600	537	L
5	0 361 54	700	637	L
5	0 361 55	800	737	L
5	0 361 56	1000	937	L
1	0 361 58	1200	1137	L
1	0 361 59	1400	1337	L
10	0 361 92	Profil s možnosťou rezať na mieru Dĺžka 3 m - profil L		
		Prístrojová lišta Lina 25		
		Prístrojová lišta Upevnenie na dva montážne profily so sponovou maticou obj.č. 0 364 42 a podložkou obj.č. 0 367 75 (str.205)		
		└─ hĺbka 15 mm		
		Pre rozvádzače šírky (mm)	Dĺžka listy (mm)	Profil
10	0 367 80	300	243	
10	0 367 81	400	343	
10	0 367 82	500	443	
10	0 367 83	600	543	└─
10	0 367 84	800	743	└─
		Lišta s možnosťou rezať na mieru, dĺžka 2 m		
10	0 374 02	└─ EN 60715		
10	0 374 07	Symetrická └─ hĺbka 15 mm		
10	0 374 04	Symetrická └─ EN 60175 hĺbka 7,5 mm		
10	0 477 22	└─ hĺbka 7,5 mm s obdĺžnikmi		
10	0 477 23	└─ hĺbka 15 mm s obdĺžnikmi		
		Držiak ochranných zbernic		
5	0 367 36	Pre ochranné (uzemňovacie) medené zbernice. Len pre rozvádzače Atlantic.		
		VDI montážny rám pre rozvádzače Atlantic a Marina		
		Pre integráciu 19" VDI príslušenstva do rozvádzačov		
		Do rozvádzačov šírky 400 mm je možné pomocou montážneho rámu montovať príslušenstvo 10" VDI.		
		Upevnenie priamo na zadnú stenu.		
		Možnosť inštalovať samoupevňovacie káblové držiaky.		
1	0 462 27	Montážny rám 6U		
1	0 462 28	Montážny rám 12U		
1	0 462 29	Montážny rám 16U		

Bal.	Obj.č.	Medené zbernice					
		Medené zbernice so závitovými otvormi					
		Prierez (mm)	In (A)	Otvory so závitom		Dĺžka (mm)	
10	0 373 88	12 x 2	110	Ø mm	Stúpanie		
10	0 373 89	12 x 4	160	M5	18	990	
100	0 373 65 ¹			M5	18	990	
		Svorky na zbernice so závitovými otvormi					
		1 alebo 2 vodiče s prierezom 1,5 až 10 mm ² (dodávané so skrútkami Ø 5 mm)					
		Medená zbernica bez perforácií					
		Prierez (mm)	In (A)	Dĺžka (mm)			
10	0 373 49	12 x 4	180	991,5			
100	0 373 60	1,5 až 4 mm ²					
10	0 373 61	6 až 16 mm ²					
10	0 373 62	10 až 35 mm ² (dodávané s M6 CHC Ø5 mm)					
		Dverový kontakt					
1	0 363 13	Pre spínanie osvetlenia alebo vypnutie klimatizácie a pod. 3 A - 240 V 1 NC + 1 NO kontakt Pre rozvádzače Atlantic a Marina. Dodávané s upevňovacím príslušenstvom.					
		Presklené dvere					
		IP 54 Anodizovaný hliníkový rám Polykarbonátové priehľadné okno, hrúbka 3 mm Neoprénové tesnenie Zámok č. 455. Uhol otvorenia 120° Dodávané kompletne so schémou vrtania. Možnosť inštalácie prístrojov na čelnej panely.					
		Šírka (mm)	Výška (mm)	Šírka vonk. profilu (mm)	Výška okna (mm)	Šírka okna (mm)	Hĺbka profilu (mm)
1	0 475 45	300	400	50	230	330	42
1	0 475 46	400	400	50	330	330	42
1	0 475 47	500	500	50	430	430	42
		Samolepiaci držiak dokumentov					
		Otvorený - RAL 7035					
		Vonkajšie rozmery		Vnútorne rozmery			
		Šírka (mm)	Výška (mm)	Šírka (mm)	Výška (mm)	Hĺbka (mm)	
20	0 365 80	340	235	310	200	18	
20	0 365 81	260	165	230	130	18	
		Uzavretý - RAL 7035					
		Pevný plast - IP 50					
		Vnútorne rozmery: 324 x 120 x 18 mm					
		Priehľadný					
		Ohybný plast - A4 - 320 x 220 mm					
		Dverová zádržka pre kovové rozvádzače Atlantic					
1	0 363 86 ²	Umožňuje zastaviť dvere pri 90° Dodávané so skrútkami					

1: Ochranný vodič na každú svorku
2: Len pre kovové rozvádzače Atlantic

Rozvádzače Atlantic, Atlantic nerez a Marina - montážne rámy a vnútorné dvere



0 361 03 inštalované v rozvádzači obj.č. 0 369 26



Obj.č. 0 363 60 inštalované v rozvádzači Atlantic obj.č. 0 369 18 s obj.č. 0 363 69

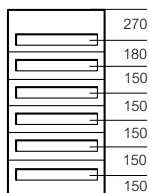
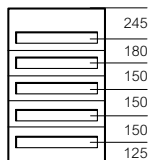
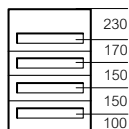
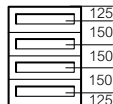
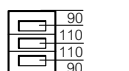
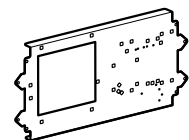


Možnosť vloženia zámku

Výberová tabuľka rozvádzačov a príslušenstva **str. 192**

Bal.	Obj.č.	Montážny rám s DIN lištami a krytmi RAL 7035
1	0 361 01	DIN lišty s hĺbkou 15 mm Dodávané kompletne s rámom a krytmi Vzdialenosť medzi dverami a krytom pre Atlantic, Atlantic nerez a Marina: - 70 mm pre rozvádzače hĺbky 200 mm - 80 mm pre rozvádzače hĺbky 250 mm - 90 mm pre rozvádzače hĺbky 300 mm Samozhášavé do 750 °C v súlade s STN EN 60695-2-11 Pre skrine 400 x 300 x 200 30 modulov (3 rady po 10) Dodávané s 1 záslepkou
1	0 361 02	Pre skrine 500 x 400 x 200 48 modulov (3 rady po 16) Dodávané s 1 záslepkou
1	0 361 03	Pre skrine 600 x 400 x 250 48 modulov (3 rady po 16) Dodávané s 1 záslepkou
1	0 361 05	Pre skrine 700 x 500 x 250 84 modulov (4 rady po 21) Dodávané s 1 záslepkou
1	0 361 06	Pre skrine 800 x 600 x 300 108 modulov (4 rady po 27) Dodávané s 2 záslepkami Do 1. radu je možné inštalovať montážnu dosku obj.č. 0 360 44
1	0 361 09	Pre skrine 1000 x 800 x 300 190 modulov (5 radov po 38) Dodávané s 2 záslepkami Do 1. radu je možné inštalovať montážnu dosku obj.č. 0 360 45
1	0 361 10	Pre skrine 1200 x 800 x 300 228 modulov (6 radov po 38) Dodávané s 2 záslepkami Do 1. radu je možné inštalovať montážnu dosku obj.č. 0 360 45
10	0 361 00	Záslepka 38 modulov, dĺžka 684 mm

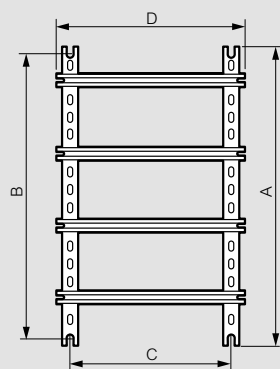
Bal.	Obj.č.	Montážne dosky
1	0 360 44	Pre rozvádzače 800 x 600 mm, pre DPX ³ 160 alebo Vistop 160A alebo DPX-IS 250
1	0 360 45	Pre rozvádzače 1000 x 800 mm alebo 1200 x 800 mm Pre 1, 2 alebo 3 DPX ³ 160, DPX ³ 250 alebo Vistop 160A alebo DPX-IS 250
1	0 363 59	Plastové vnútorné dvere RAL 7035 Na priamu montáž do rozvádzačov Marina a pomocou obj.č. 0 363 69 do rozvádzačov Atlantic IP XXB Polyester zosilnený sklolaminátom, hrúbka 4 mm Samozhášavé do 960 °C v súlade s STN EN 60695-2-11 Obsahuje raster na zadnej strane Stredové značenie na prednej strane Nastaviteľná vzdialenosť medzi vonkajšími a vnútornými dverami: 42 až 50 mm pre Atlantic, viac ako 100 mm pre rozvádzače Marina Pravo- alebo lavostranné otváranie dverí Dvojbodové uzamykanie: 1 kľúč pre výšku 400 až 600 mm, 2 kľúče od výšky 700 mm Možnosť vymeniť zámkovú vložku
1	0 363 60	Pre rozvádzače 400 x 300
1	0 363 61	Pre rozvádzače 500 x 400
1	0 363 62	Pre rozvádzače 600 x 400
1	0 363 63	Pre rozvádzače 700 x 500
1	0 363 64	Pre rozvádzače 800 x 600
1	0 363 65	Pre rozvádzače 1000 x 800
1	0 363 65	Pre rozvádzače 1200 x 800
1	0 363 69	Príslušenstvo Príslušenstvo na montáž plastových vnútorných dverí do rozvádzačov Atlantic



Rozvádzače Atlantic, Atlantic nerez a Marina - DIN lišty a rámy

Príslušenstvo na uzamykanie

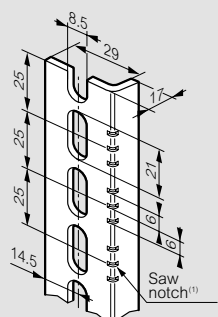
Zmontovaný rám s DIN lištami a profilmi Lina 25



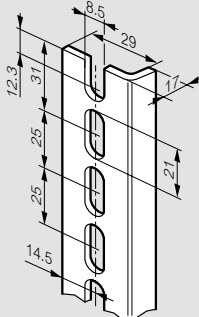
Rozmer rozvádzača Výška x Šírka (mm)	Výška profilov		Dĺžka DIN lišty		Upevnenie montážneho rámu	
	A (mm)	D (mm)	B (mm)	C (mm)		
300 x 200	237	143	225	125		
300 x 300	237	243	225	225		
300 x 400	237	343	225	325		
400 x 300	337	243	325	225		
400 x 400	337	343	325	325		
400 x 600	337	543	325	525		
500 x 400	437	343	425	325		
500 x 500	437	443	425	425		
600 x 400	537	343	525	325		
600 x 500	537	443	525	425		
600 x 600	537	543	525	525		
600 x 800	537	743	525	725		
600 x 1000	537	943	525	925		
700 x 500	637	443	625	425		
800 x 600	737	543	725	525		
800 x 800	737	743	725	725		
800 x 1000	737	943	725	925		
1000 x 600	937	543	925	525		
1000 x 800	937	743	925	725		
1000 x 1200	937	1143	925	1125		
1200 x 600	1137	543	1125	525		
1200 x 800	1137	743	1125	725		
1200 x 1000	1137	943	1125	925		
1400 x 800	1337	743	1325	725		

Montážne profily Lina 25

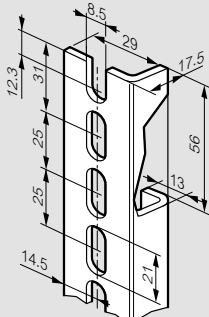
Obj.č. 0 361 92



Obj.č. 0 361 50/51/52/
53/54/55/56



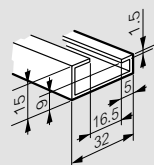
Obj.č. 0 361 58/59



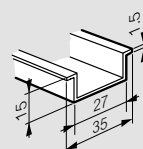
1: Zárez pre úpravu dĺžky profilu s rozstupom 25 mm, ostatné 2 pre profily obj.č. 0 361 50/51/52/53/54/55/56

Prístrojové lišty

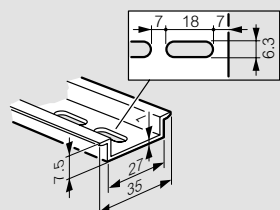
Obj.č. 0 374 02



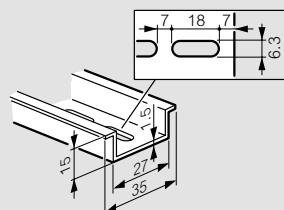
Obj.č. 0 367 80/81/82/83/84/85/86
and 0 374 07



Obj.č. 0 477 22



Obj.č. 0 477 23



Bal.	Obj.č.	Otváracie rukoväti	
10	0 368 04	Kovový uzáver pre rozvádzače Atlantic a Marina	
10	0 368 05	Rukoväť so záslepkou pre rozvádzače Atlantic a Marina	
10	0 368 06	Rukoväť so zámkom 2433 A pre rozvádzače Atlantic a Marina	
1	0 365 11	Kovania na visiace zámky Umožňuje osadiť 3 bezpečnostné visiace zámky obj.č. 0 227 97. Max. Ø 6 mm	
1	0 365 13	Upevnenie na rukoväť rozvádzačov Atlantic a Marina RAL 7021	
1	0 365 13	Nerezový adaptér na visiace zámky pre rozvádzače Marina výšky ≥ 400 mm doplnok k uzamykaniu Umožňuje osadiť 3 visiace zámky Ø 6 max.	
10	0 365 30	Uzamykacie západky Pre rozvádzače Marina	
10	0 368 43	Pre rozvádzače Atlantic 1-dverové	
10	0 368 17 ¹	Tvarové zámkové vložky Pre rozvádzače Atlantic a Marina	
10	0 368 18 ¹	Vonkajší trojhran 6,5 mm	
10	0 368 19 ¹	Vonkajší trojhran 8 mm	
10	0 368 19 ¹	Vonkajší trojhran 9 mm	
10	0 368 20 ¹	Vnútorný kruhový s krížovým zárezom	
10	0 368 22 ¹	Zámky na kľúč Pre rozvádzače Atlantic a Marina	
10	0 368 23 ¹	Dodávané so súpravou 2 kľúčov	
10	0 368 24 ¹	Pre kľúč typu 405	
10	0 368 24 ¹	Pre kľúč typu 421	
10	0 368 24 ¹	Pre kľúč typu 455	
10	0 368 25 ¹	Pre kľúč typu 1242 E	
10	0 368 26 ¹	Pre kľúč typu 2433 A	
10	0 368 27 ¹	Pre kľúč typu 3113 A	
10	0 365 45 ¹	Súprava dvoch kľúčov typu 2433 A	
10	0 365 35	Kovové kľúče na tvarované vložky Na vnútorný štvorhran 6 mm	
10	0 365 39	Na vonkajší trojhran 6,5 mm	
10	0 365 40	Na vonkajší trojhran 8 mm	
10	0 365 41	Na vonkajší trojhran 9 mm	
10	0 365 42	Na vnútorný kruhový s krížovým zárezom	
10	0 365 42	Univerzálny násuvný kľúč: na vonkajší štvorhran 8 mm na vonkajší trojhran 6 mm na vonkajší trojhran 8 mm na vnútorný kruhový s krížovým zárezom	

1: okrem rozvádzačov Marina

 Certifikát Certifikát			ROZVÁDZAČOVÉ SKRINE (str. 211)					ALTIS PRÍSLUŠENSTVO (str. 213)							
			Kovové IP 55 - IK 10 RAL 7035 Skrine s pre-sklenenými dverami (str. 211)					Podstavec	Montážna doska	DIN Lišty		Vstupy káblov			
v (mm)	š (mm)	h (mm)	Monoblok (s bočnými stenami)		Rozvádzač (bez bočných stien)	Sada 2 ks bočných stien	Predný a zadný diel	2 ks bočných dielov	Plná	Montážne rámy	Lišty L	S kerami s krytím IP 43	S penou s krytím IP 43	Caustop IP 55	Záslepka na vstup káblov
			Výška 100 mm												
MONOBLOKOVÉ															
2000	600	400	0 471 31				0 476 56	0 476 76	0 476 15	0 475 54	0 477 26	0 481 52	0 481 62	0 481 72	0 481 81
2000	800	400	0 471 32				0 476 57	0 476 76	0 476 16	0 475 54	0 477 28	0 481 54	0 481 64	0 481 74	0 481 82
2000	1000	400	0 471 33				0 476 58	0 476 76	0 476 17	0 475 54	0 477 30	0 481 56	0 481 66	0 481 76	0 481 83
			0 471 34 ⁽¹⁾				0 476 58	0 476 76	0 476 17	0 475 54	0 477 30	0 481 56	0 481 66	0 481 76	0 481 83
2000	1200	400	0 471 35 ⁽¹⁾				0 476 59	0 476 76	0 476 18	0 475 54	0 477 32	2 x 0 481 52	2 x 0 481 62	2 x 0 481 72	2 x 0 481 81
2000	800	500	0 471 45				0 476 57	0 476 77	0 476 16	0 475 54	0 477 28	0 481 54 + 0 481 77	0 481 64 + 0 481 77	0 481 74 + 0 481 77	0 481 82 + 0 481 77
2000	1000	500	0 471 46 ⁽¹⁾				0 476 58	0 476 77	0 476 17	0 475 54	0 477 30	0 481 56 + 0 481 87	0 481 66 + 0 481 87	0 481 76 + 0 481 87	0 481 83 + 0 481 87
2000	1200	500	0 471 47 ⁽¹⁾				0 476 59	0 476 77	0 476 18	0 475 54	0 477 32	2 x (0 481 52 + 0 481 67)	2 x (0 481 62 + 0 481 67)	2 x (0 481 72 + 0 481 77)	2 x (0 481 81 + 0 481 67)
2000	800	600	0 471 71				0 476 57	0 476 78	0 476 16	0 475 54	0 477 28	0 481 54 + 0 481 78	0 481 64 + 0 481 78	0 481 74 + 0 481 78	0 481 82 + 0 481 78
2000	1200	600	0 471 72 ⁽¹⁾				0 476 59	0 476 78	0 476 18	0 475 54	0 477 32	2 x (0 481 52 + 0 481 68)	2 x (0 481 62 + 0 481 68)	2 x (0 481 72 + 0 481 68)	2 x (0 481 81 + 0 481 68)
SPÁJATELNÉ															
2000	400	400		0 472 08	0 472 63	0 476 55	0 476 76	0 476 14	0 475 54	0 477 24	0 481 50	0 481 60	0 481 70	0 481 80	
2000	600	400		0 472 09	0 472 63	0 476 56	0 476 76	0 476 15	0 475 54	0 477 26	0 481 52	0 481 62	0 481 72	0 481 81	
2000	800	400		0 472 10	0 472 63	0 476 57	0 476 76	0 476 16	0 475 54	0 477 28	0 481 54	0 481 64	0 481 74	0 481 82	
2000	1000	400	0 472 11		0 472 63	0 476 58	0 476 76	0 476 17	0 475 54	0 477 30	0 481 56	0 481 66	0 481 76	0 481 83	
			0 472 12 ⁽¹⁾		0 472 63	0 476 58	0 476 76	0 476 17	0 475 54	0 477 30	0 481 56	0 481 66	0 481 76	0 481 83	
2000	1200	400		0 472 13 ⁽¹⁾	0 472 63	0 476 59	0 476 76	0 476 18	0 475 54	0 477 32	2 x 0 481 52	2 x 0 481 62	2 x 0 481 72	2 x 0 481 81	
2000	400	500		0 472 28	0 472 67	0 476 55	0 476 77	0 476 14	0 475 54	0 477 24	0 481 50 + 0 481 57	0 481 60 + 0 481 57	0 481 70 + 0 481 57	0 481 80 + 0 481 57	
2000	600	500		0 472 29	0 472 67	0 476 56	0 476 77	0 476 15	0 475 54	0 477 26	0 481 52 + 0 481 67	0 481 62 + 0 481 67	0 481 72 + 0 481 67	0 481 81 + 0 481 67	
2000	800	500		0 472 30	0 472 67	0 476 57	0 476 77	0 476 16	0 475 54	0 477 28	0 481 54 + 0 481 77	0 481 64 + 0 481 77	0 481 74 + 0 481 77	0 481 82 + 0 481 77	
2000	1000	500		0 472 31 0 472 32 ⁽¹⁾	0 472 67	0 476 58	0 476 77	0 476 17	0 475 54	0 477 30	0 481 56 + 0 481 87	0 481 66 + 0 481 87	0 481 76 + 0 481 87	0 481 83 + 0 481 87	
2000	1200	500		0 472 33 ⁽¹⁾	0 472 67	0 476 59	0 476 77	0 476 18	0 475 54	0 477 32	2 x (0 481 52 + 0 481 67)	2 x (0 481 62 + 0 481 67)	2 x (0 481 72 + 0 481 67)	2 x (0 481 81 + 0 481 67)	
2000	400	600		0 472 51	0 472 72	0 476 55	0 476 78	0 476 14	0 475 54	0 477 24	0 481 50 + 0 481 58	0 481 60 + 0 481 58	0 481 70 + 0 481 58	0 481 80 + 0 481 58	
2000	600	600		0 472 52	0 472 72	0 476 56	0 476 78	0 476 15	0 475 54	0 477 26	0 481 52 + 0 481 68	0 481 62 + 0 481 68	0 481 72 + 0 481 68	0 481 82 + 0 481 68	
2000	800	600		0 472 53	0 472 72	0 476 57	0 476 78	0 476 16	0 475 54	0 477 28	0 481 54 + 0 481 78	0 481 64 + 0 481 78	0 481 74 + 0 481 78	0 481 84 + 0 481 78	
2000	1000	600		0 472 54 0 472 55 ⁽¹⁾	0 472 72	0 476 58	0 476 78	0 476 17	0 475 54	0 477 30	0 481 56 + 0 481 88	0 481 66 + 0 481 88	0 481 76 + 0 481 88	0 481 86 + 0 481 88	
2000	1200	600		0 472 56	0 472 72	0 476 59	0 476 78	0 476 18	0 475 54	0 477 32	2 x (0 481 52 + 0 481 68)	2 x (0 481 62 + 0 481 68)	2 x (0 481 72 + 0 481 68)	2 x (0 481 82 + 0 481 68)	
2000	400	800		0 472 80	0 472 75	0 476 55	0 476 79	0 476 14	0 475 54	0 477 24	0 481 50 + 0 481 59	0 481 60 + 0 481 59	0 481 70 + 0 481 59	0 481 80 + 0 481 59	
2000	600	800		0 472 81	0 472 75	0 476 56	0 476 79	0 476 15	0 475 54	0 477 26	0 481 52 + 0 481 69	0 481 62 + 0 481 69	0 481 72 + 0 481 69	0 481 82 + 0 481 69	
2000	800	800		0 472 82	0 472 75	0 476 57	0 476 79	0 476 16	0 475 54	0 477 28	0 481 54 + 0 481 79	0 481 64 + 0 481 79	0 481 74 + 0 481 79	0 481 84 + 0 481 79	
2000	1000	800		0 472 83	0 472 75	0 476 58	0 476 79	0 476 17	0 475 54	0 477 30	0 481 56 + 0 481 89	0 481 66 + 0 481 89	0 481 76 + 0 481 89	0 481 86 + 0 481 89	
2000	1200	800		0 472 84 ⁽¹⁾	0 472 75	0 476 59	0 476 79	0 476 18	0 475 54	0 477 32	2 x (0 481 52 + 0 481 69)	2 x (0 481 62 + 0 481 69)	2 x (0 481 72 + 0 481 69)	2 x (0 481 82 + 0 481 69)	

(1) Skriňa s 2 dverami

Altis™ spájateľné rozvádzačové skrine



0 473 62

0 473 70
s bočnými stenami 0 472 75

0 476 83



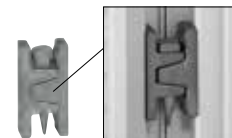
Vnútorné spájanie rozvádzačov



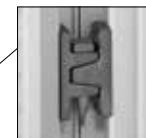
0 476 96

**Regulácia teploty** (str. 219)

0 476 98

**Držiaky na dokumenty** (str. 207)

0 476 81



Vonkajšia spojka rozvádzačov

**Osvetľovacie súpravy** (str. 213)

Technické charakteristiky (str. 215-217)

IP 55 podľa normy STN EN 60529.

LCIE n° 747367 562119. IK 10 podľa normy STN EN 62262 (EN 50102).

Farba RAL 7035.

Excelentná odolnosť proti korózii aj v chemickom prostredí. Reverzibilné dvere s automatickým uzamykaním v 4 bodoch.

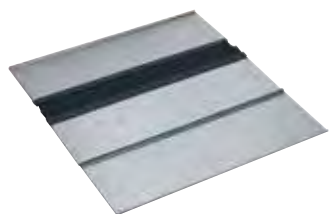
Dvojdverové skrine nemajú v strede stĺpk na uzamykanie.

Bal.	Obj. č.	Spájateľné rozvádzačové skrine s presklenými dverami				
		Možnosť demontáže zadnej steny. Sklo kalené, dymové.				
		Hĺbka 400 mm				
		Rozmery (mm)		Váha	Priehľad. časť (mm)	
		Výška	Šírka	(kg)	Výška	Šírka
1	0 473 19	2000	600	97,2	1775	375
1	0 473 20	2000	800	100,6	1775	575
		Hĺbka 500 mm				
		Rozmery (mm)		Váha	Priehľad. časť (mm)	
		Výška	Šírka	(kg)	Výška	Šírka
1	0 473 39	2000	600	87,7	1775	375
1	0 473 40	2000	800	105,4	1775	575
		Hĺbka 600 mm				
		Rozmery (mm)		Váha	Priehľad. časť (mm)	
		Výška	Šírka	(kg)	Výška	Šírka
1	0 473 62	2000	600	91,7	1775	375
1	0 473 63	2000	800	110,4	1775	575
		Hĺbka 800 mm				
		Rozmery (mm)		Váha	Priehľad. časť (mm)	
		Výška	Šírka	(kg)	Výška	Šírka
1	0 473 91	2000	600	95,2	1775	375
1	0 473 92	2000	800	114,6	1775	575

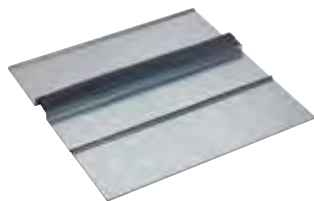
Bal.	Obj. č.	Spájateľné rozvádzačové skrine s dverami z oboch strán				
		Hĺbka 600 mm				
		Rozmery (mm)		Váha	Počet dverí	
		Výška	Šírka	(kg)	predné/zadné	
1	0 473 64	1800	600	82,9	1 / 1	
1	0 473 65	1800	800	97	1 / 1	
1	0 473 66	2000	600	87	1 / 1	
1	0 473 67	2000	800	102,1	1 / 1	
		Hĺbka 800 mm				
		Rozmery (mm)		Váha	Počet dverí	
		Výška	Šírka	(kg)	predné/zadné	
1	0 473 68	2000	600	90,5	1 / 1	
1	0 473 69	2000	800	106,3	1 / 1	
1	0 473 70	2000	1000	154,6	1 / 2	
1	0 473 71	2000	1200	162,3	2 / 2	

Bal.	Obj. č.	Súprava 2 bočných stien RAL 7035		
		Pre rozvádzačové skrine:		
		Rozmery (mm)		
		Výška	Hĺbka	
1	0 472 63	2000	400	
1	0 472 67	2000	500	
1	0 472 72	2000	600	
1	0 472 75	2000	800	
		Príslušenstvo na spájanie rozvádzačov		
		Zachovávajú krytie IP skriň.		
		Vonkajšia spojka s pevnosťou do 500 kg/m³		
1	0 476 81	Kruhové osi zabezpečujú úplné spojenie a vyrovnanie		
		Skladá sa z:		
		- 12 spojovacích dielov		
		- kruhových osí		
		- tesnenia		
		Vnútorná spojka s pevnosťou do 500 kg/m³		
1	0 476 82	Skladá sa z:		
		- 6 spojovacích dielov		
		- tesnenia		
		Vnútorná spojka s pevnosťou do 1000 kg/m³		
1	0 476 83	Skladá sa z:		
		- 4 rohových spojovacích dielov		
		- 2 rovných spojovacích dielov		
		- tesnenia		
		Závesné oká		
1	0 476 96	Sada 4 závitových ôk na skriňu s nosnosťou do 1000 kg/m ³		
1	0 476 98	Súprava 2 závesných ôk pre spojené rozvádzače		
		Nosnosť: 1000 kg/m ³		
		Zabezpečujú rovnováhu pri zdvíhaní dvoch skriň.		

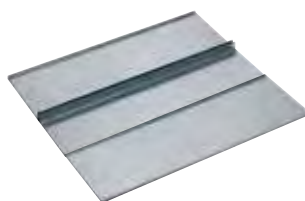
káblové vstupy pre rozvádzačové skrine Altis™



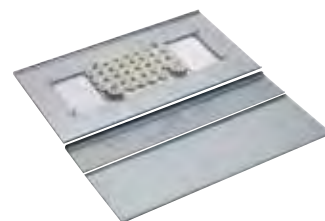
0 481 54 + 0 481 78



0 481 64 + 0 481 78



0 481 82 + 0 481 78



0 481 74 + 0 481 78

Výberová tabuľka (str. 210)

Vstup káblov cez dno rozvádzačovej skrine Altis.

Pre rozvádzačové skrine s hĺbkou 500 a viac mm treba použiť zaslepovacie diely. Počet a typ je vo výberovej tabuľke.

Vstupy káblov sú dodávané s montážnym príslušenstvom.

Bal.	Obj. č.	Vstup káblov s kefami
		Skladá sa z 2 častí. Pre skrine šírky 1200 mm sa používajú 2 diely šírky 600 mm Šírka rozvádzača (mm):
1	0 481 50 ⁽¹⁾	400
1	0 481 52 ⁽¹⁾	600
1	0 481 54 ⁽¹⁾	800
1	0 481 56 ⁽¹⁾	1 000
		Vstup káblov s penovým krytím
		Pozostáva z 2 častí. Pre skrine šírky 1200 mm sa používajú 2 diely šírky 600 mm Šírka rozvádzača (mm):
1	0 481 60 ⁽¹⁾	400
1	0 481 62 ⁽¹⁾	600
1	0 481 64 ⁽¹⁾	800
1	0 481 66 ⁽¹⁾	1 000
		Vstup káblov s utesnením IP 55
		Pre skrine šírky 1200 mm sa používajú 2 diely šírky 600 mm Šírka rozvádzača (mm):
1	0 481 80 ⁽¹⁾	400
1	0 481 81 ⁽¹⁾	600
1	0 481 82 ⁽¹⁾	800
1	0 481 83 ⁽¹⁾	1 000

Bal.	Obj. č.	Vstup káblov Cabstop IP 55	
		Doska z nehorľavého polypropylénu, farba RAL 7035. Vstupy pre káble sa prerážajú mechanicky, priechodka je z elastickej gummy, ktorá zaručuje krytie IP 55. Vstupy: Ø 5- až 14-ekvivalentné s ISO 16/20 a PG 9/11/13/16 Ø 14- až 24-ekvivalentné s ISO 25/32 a PG 21/22 Doska Cabstop je bez perforácie. Je zaručená ochrana IP 55 až do vytiahnutia kábla. Pre skrine šírky 1200 mm sa používajú 2 diely šírky 600 mm Šírka rozvádzača (mm):	
1	0 481 70 ⁽¹⁾	400	
1	0 481 72 ⁽¹⁾	600	
1	0 481 74 ⁽¹⁾	800	
1	0 481 76 ⁽¹⁾	1 000	
		Zaslepovacie diely	
		Pre skrine	
		Šírka (mm) Hĺbka (mm)	
		Počet zaslepovacích dielov v balení	
1	0 481 57	400 500	1
1	0 481 58	400 600	1
1	0 481 59	400 800	2
1	0 481 67	600 500	1
1	0 481 68	600 600	1
1	0 481 69	600 800	2
1	0 481 77	800 500	1
1	0 481 78	800 600	1
1	0 481 79	800 800	2
1	0 481 87	1000 500	1
1	0 481 88	1000 600	1
1	0 481 89	1000 800	2

1 : Pre rozvádzače s hĺbkou nad 500 mm treba použiť zaslepovací diel.

Priechodky plastové alebo kovové
str. 298



príslušenstvo ku skriniam Altis™



Bal.	Obj. č.	Svietidlá do rozvádzačov
		S elektronickým predradníkom Samozhasiteľné pri 850 °C < 30 s Dverový kontakt obj. č. 0 476 28 sa objednáva samostatne
		Štandardné svietidlo 11 W žiarivka, 900 lumenov IP 20 - IK 06. Materiál: UL 94 VO RAL 7012 Do rozvádzača sa montuje skrutkami alebo použitím sady obj. č. 0 482 37
1	0 482 31	Bez zásuvky, uchytenie skrutkami
1	0 482 32	So zásuvkou 2P+T, uchytenie skrutkami
1	0 482 35	Bez zásuvky, automatické magnetické uchytenie na kovovú konštrukciu rozvádzača alebo uchytenie skrutkami. Obsahuje detektor pohybu, a preto nie je potrebné použiť dverový kontakt
		Ekonomické svietidlo 12 W žiarivka, 750 lúmenov, RAL 7012 Uchytenie skrutkami na konštrukciu rozvádzača
1	0 482 36	Svietidlo s vypínačom, bez zásuvky. S napájacím káblom dĺžky 1,8 m

Bal.	Obj. č.	Dverový kontakt						
		6 A - 250 V 1 kontakt NC - 1 kontakt NO Zabezpečuje ovládanie zariadení pri zatvorení alebo otvorení dverí (napr. vypnutie klimatizácie a zapnutie svietidla pri otvorení dverí). Pre Altis						
1	0 476 28							
		Profil s ventilačnou mriežkou do podstavca						
		Profil výšky 100 pre skrine Altis šírky/hĺbky (mm):						
1	0 476 62	600						
1	0 476 63	800						
		Vstup káblov do podstavca s kefami						
		Profil výšky 100 pre skrine Altis šírky/hĺbky (mm):						
1	0 476 72	500						
1	0 476 73	600						
1	0 476 74	800						
		Uzemňovacie prepojovacie vodiče						
		Uzemňovacia páska neizolovaná.						
		<table border="1"> <thead> <tr> <th>Prierez pripojenia (mm²)</th> <th>Dĺžka (mm)</th> <th>Ø otvorov (mm)</th> </tr> </thead> <tbody> <tr> <td>6</td> <td>200</td> <td>8,5</td> </tr> </tbody> </table>	Prierez pripojenia (mm ²)	Dĺžka (mm)	Ø otvorov (mm)	6	200	8,5
Prierez pripojenia (mm ²)	Dĺžka (mm)	Ø otvorov (mm)						
6	200	8,5						
20	0 347 95							
		Vodič zelenožltý						
		<table border="1"> <thead> <tr> <th>Prierez pripojenia (mm²)</th> <th>Šírka rozostupu pripevnenia (mm)</th> <th>Ø otvorov (mm)</th> </tr> </thead> <tbody> <tr> <td>6</td> <td>200</td> <td>6,5</td> </tr> </tbody> </table>	Prierez pripojenia (mm ²)	Šírka rozostupu pripevnenia (mm)	Ø otvorov (mm)	6	200	6,5
Prierez pripojenia (mm ²)	Šírka rozostupu pripevnenia (mm)	Ø otvorov (mm)						
6	200	6,5						
20	0 363 95							



0 373 92 + 0 473 15



0 373 93



0 347 72

0 347 71

0 365 42



0 347 59



0 347 77



0 347 89



0 347 75



0 368 42

Bal.	Obj. č.	1 prípojnice na pól - univerzálny typ držiaka	
10	0 373 98	Držiak na prípojnice rozmerov 12 x 2 alebo 14 x 4 mm	
10	0 374 37	Držiak na prípojnice rozmerov 15 x 4, 18 x 4 alebo 25 x 4 mm	
5	0 373 96	2 štvorpólové držiaky na prípojnice rozmerov 12 x 2 alebo 12 x 4 mm	
1	0 374 32	2 štvorpólové držiaky na prípojnice rozmerov 15 x 2 alebo 18 x 4 mm	
1	0 374 36	2 štvorpólové držiaky na prípojnice rozmerov 25 x 4 mm	
1	0 373 10	Držiaky na prípojnice rozmerov 18 x 4, 25 x 4, 25 x 5, 32 x 5 mm na vertikálnu montáž Montáž priamo na montážnu dosku perforovanú alebo neperforovanú.	

Bal.	Obj. č.	1 prípojnice na pól - pre skrine Altis™	
1	0 373 90	Altis šírky/hĺbky 400 mm - priama montáž. Altis šírky/hĺbky 600 mm - potrebný držiak 0 473 15. Altis šírky/hĺbky 800 mm - potrebný držiak 0 473 16. Altis šírky/hĺbky 1000 mm - potrebný držiak 0 473 17. Na prípojnice rozmerov 18 x 4, 25 x 5, 32 x 5, 50 x 5, 63 x 5 mm na vertikálnu, ale aj horizontálnu montáž na bočné steny skriň	
1	0 373 91	Na prípojnice rozmerov 50 x 5, 63 x 5, 75 x 5, 80 x 5 mm a na prípojnice profilu C s prierezom 155, 265 a 440 mm ² na vertikálnu montáž na bočné steny skriň	

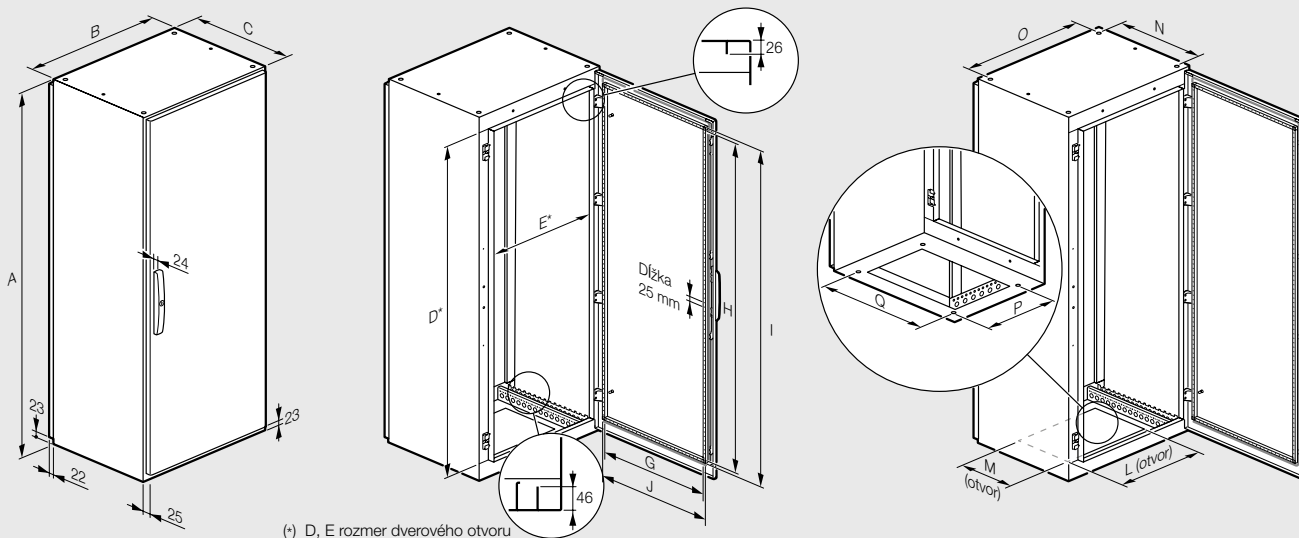
Bal.	Obj. č.	1 alebo 2 prípojnice na pól pre Altis™	
1	0 373 92	Na prípojnice rozmerov 50 x 5, 63 x 5, 75 x 5, 80 x 5, 100 x 5 mm na vertikálnu, ale aj horizontálnu montáž na bočné steny skriň Altis hĺbky/šírky 400 mm - priama montáž. Altis hĺbky/šírky 600 mm - potrebný držiak 0 473 15. Altis hĺbky/šírky 800 mm - potrebný držiak 0 473 16. Altis hĺbky/šírky 1000 mm - potrebný držiak 0 473 17.	

Bal.	Obj. č.	1 až 4 prípojnice na pól na Altis™	
1	0 373 93	Na max. 4 prípojnice od 50 x 5 do 125 x 5 mm alebo 3 prípojnice od 50 x 10 do 120 x 10 mm Montujú sa priamo do rozvádzačov Altis horizontálne alebo vertikálne, bočne do hĺbky 600 a 800 mm a spolu s profilom na uchytenie držiaka prípojnic obj. č. 0 473 17 možno uchytiť aj v Altis s hĺbkou 1000 mm.	

Bal.	Obj. č.	Profil pre uchytenie držiaka
1	0 473 15	Profil pre Altis šírky/hĺbky 600
1	0 473 16	Profil pre Altis šírky/hĺbky 800
1	0 473 17	Profil pre Altis šírky/hĺbky 1000
Uzamykateľné rukoväti		
1	0 347 72	Rukoväť so zámkom 2433 A
1	0 347 71	Bez zámku, možnosť prídania zámku
1	0 347 73	Pre vložku CNOMO s vonkajším trojhranom 6,5 mm
1	0 347 74	Vložka pre zámok cylindrového tvaru 6,5 mm
Rukoväť s tvarovou vložkou		
1	0 347 75	Súprava s tvarovou vložkou Používa sa vnútorná kruhová tvarová vložka s krížovým zárezom.
Zámky na kľúč		
10	0 347 84	405
10	0 347 85	421
10	0 347 86	455
10	0 347 87	1242 E
10	0 347 88	3113 A
10	0 347 89	2433 A
Pre iné typy zámkov nás, prosím, kontaktujte.		
Tvarové zámky		
10	0 347 76	Vnútorný štvorhran 6 mm
10	0 347 77	Vonkajší štvorhran 8 mm
10	0 347 78	Vonkajší trojhran 6,5 mm
10	0 347 79	Vonkajší trojhran 8 mm
10	0 347 81	Vonkajší trojhran 11 mm
10	0 347 59	Vnútorný kruhový s krížovým zárezom
Kľúče na tvarové zámky		
10	0 365 35	Na vnútorný štvorhran 6 mm
10	0 365 38	Na vonkajší štvorhran 8 mm
10	0 365 39	Na vonkajší trojhran 6,5 mm
10	0 365 40	Na vonkajší trojhran 8 mm
10	0 365 41	Na vonkajší trojhran 11 mm
10	0 365 42	Na vnútorný kruhový s krížovým zárezom
1	0 368 42	Násuvný univerzálny kľúč

Altis™ monoblokové skrine

■ Rozměry (mm)

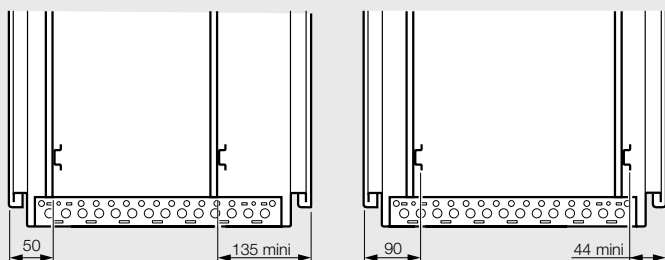


Rozměry skříní Výška x Šířka x Hĺbka (mm)	A	B	C ⁽¹⁾	D	E	G	H	I	J	L	M	N	O	P	Q
2000 x 600 x 400	2000	599	436	1907	509	460	1860	1875	475	385	255	350	550	278	478
2000 x 800 x 400	2000	799	436	1907	709	660	1860	1875	675	585	255	350	750	278	678
2000 x 1000 x 400	2000	999	436	1907	909	860	1860	1875	875	785	255	350	950	278	878
2000 x 1000 x 400	2000	999	436	1907	909	860	1860	1875	875	785	255	350	950	278	878
2000 x 1200 x 400	2000	1199	436	1907	1109	1060	1860	1875	1075	385 x 2	255	350	1150	278	1078
2000 x 800 x 500	2000	799	536	1907	709	660	1860	1875	675	585	355	450	750	378	678
2000 x 1000 x 500	2000	999	536	1907	909	360 x 2	1860	1875	375 x 2	785	355	450	950	378	878
2000 x 1200 x 500	2000	1199	536	1907	1109	460 x 2	1860	1875	475 x 2	385 x 2	355	450	1150	378	1078
2000 x 800 x 600	2000	799	636	1907	709	660	1860	1875	675	585	455	550	750	478	678
2000 x 1200 x 600	2000	1199	636	1907	1109	1060	1860	1875	1075	385 x 2	455	550	1150	478	1078

(1) Celé rozměry vonkajšej hrany

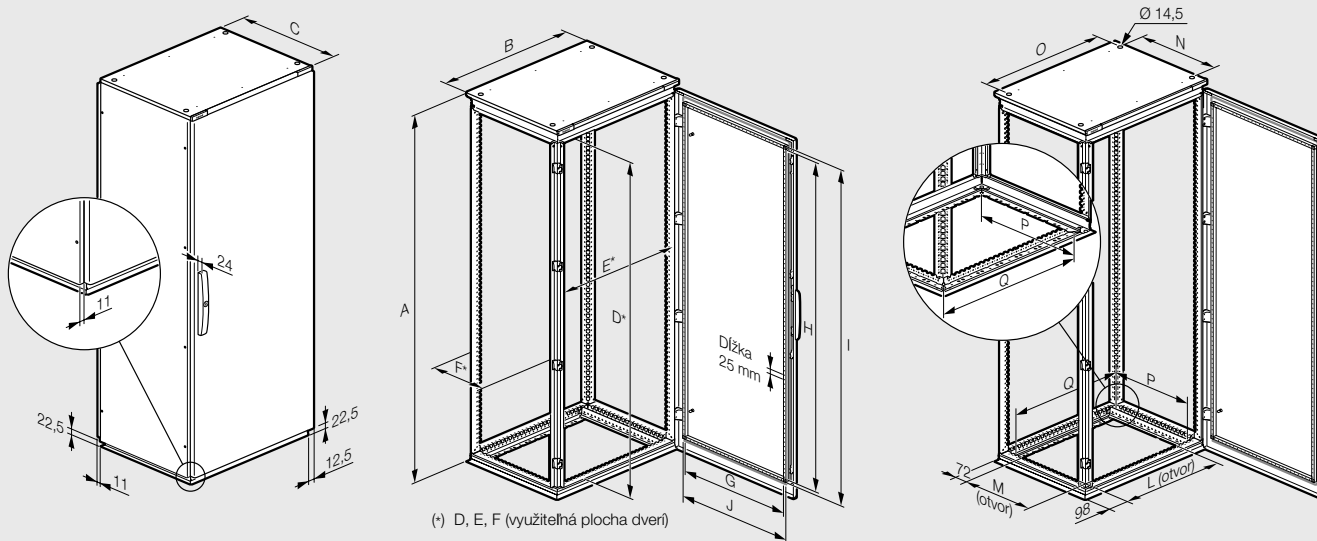
Rozsah nastavenia hĺbky montážnej dosky:

S lištou výšky 15 mm



Altis™ spájatelné rozvádzačové skrine

■ Rozměry (mm)

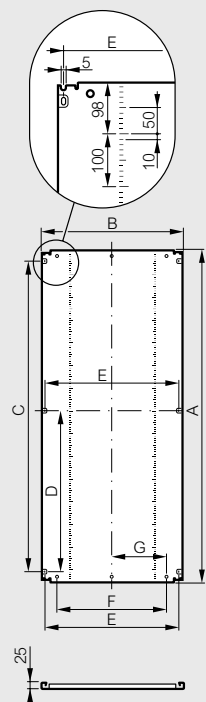


Rozměry skrine Výška x Šířka x Hĺbka	A	B ⁽¹⁾	C ⁽²⁾	D	E	F	G	H	I	J	L	M	N	O	P	Q
2000 x 600 x 400	2025	599	413	1907	508	308	460	1860	1875	475	403	255	275	536	278	478
2000 x 800 x 400	2025	799	413	1907	708	308	660	1860	1875	675	603	255	275	736	278	678
2000 x 1000 x 400	2025	999	413	1907	908	308	860	1860	1875	875	803	255	275	936	278	878
2000 x 1000 x 400	2025	999	413	1907	908	308	860	1860	1875	875	803	255	275	936	278	878
2000 x 1200 x 400	2025	1199	413	1907	1108	308	1060	1860	1875	1075	403 x 2	255	275	1136	278	1078
2000 x 400 x 500	2025	399	513	1907	308	408	260	1860	1875	275	203	355	375	336	378	278
2000 x 600 x 500	2025	599	513	1907	508	408	460	1860	1875	475	403	355	375	536	378	478
2000 x 800 x 500	2025	799	513	1907	708	408	660	1860	1875	675	603	355	375	736	378	678
2000 x 1000 x 500	2025	999	513	1907	908	408	860	1860	1875	875	803	355	375	936	378	878
2000 x 1000 x 500	2025	999	513	1907	908	408	360 x 2	1860	1875	375 x 2	803	355	375	936	378	878
2000 x 1200 x 500	2025	1199	513	1907	1108	408	460 x 2	1860	1875	475 x 2	403 x 2	355	375	1136	378	1078
2000 x 400 x 600	2025	399	613	1907	308	508	260	1860	1875	275	203	455	475	336	478	278
2000 x 600 x 600	2025	599	613	1907	508	508	460	1860	1875	475	403	455	475	536	478	478
2000 x 800 x 600	2025	799	613	1907	708	508	660	1860	1875	675	603	455	475	736	478	678
2000 x 1000 x 600	2025	999	613	1907	908	508	860	1860	1875	875	803	455	475	936	478	878
2000 x 1000 x 600	2025	999	613	1907	908	508	860	1860	1875	875	803	455	475	936	478	878
2000 x 1200 x 600	2025	1199	613	1907	1108	508	1060	1860	1875	1075	403 x 2	455	475	1136	478	1078
2000 x 400 x 800	2025	399	813	1907	308	708	260	1860	1875	275	203	655	675	336	678	278
2000 x 600 x 800	2025	599	813	1907	508	708	460	1860	1875	475	403	655	675	536	678	478
2000 x 800 x 800	2025	799	813	1907	708	708	660	1860	1875	675	603	655	675	736	678	678
2000 x 1000 x 800	2025	999	813	1907	908	708	860	1860	1875	875	803	655	675	936	678	878
2000 x 1200 x 800	2025	1199	813	1907	1108	708	1060	1860	1875	1075	403 x 2	655	675	1136	678	1078

(1) Bočné steny (+ 16 mm)
(2) Celé rozměry vonkajšej hrany

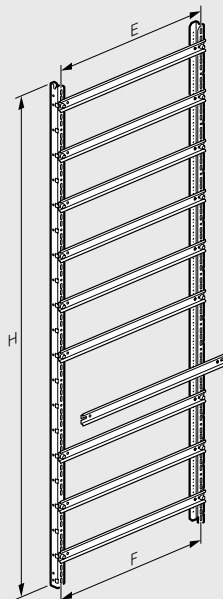
Altis™ monoblokové a spáratelné rozvádzačové skrine

■ Rozmery plných montážnych dosiek



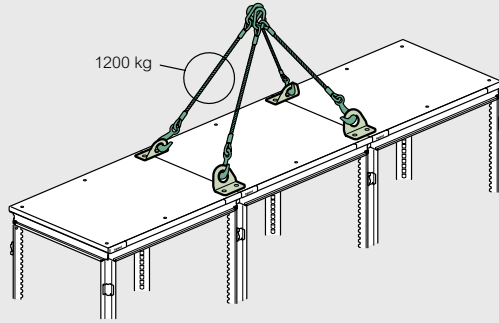
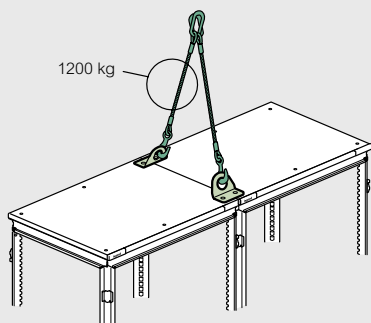
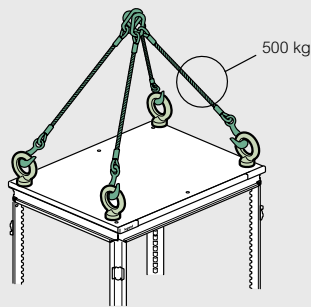
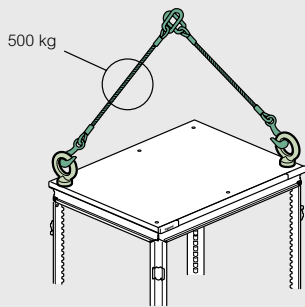
Rozmery skriň Výška x Šírka	Plné montážne dosky							Plocha (dm ²)
	A	B	C	D	E	F	G	
2000 x 400	1996	300	1820	910	275	160	80	60
2000 x 600	1996	500	1820	910	475	360	180	100
2000 x 800	1996	700	1820	910	675	560	280	140
2000 x 1000	1996	900	1820	910	875	760	380	180
2000 x 1200	1996	1100	1820	910	1075	960	480	220

■ Rozmery rámu s montážnymi profilmi + lištami



Rozmery skriň Výška x Šírka	Rám		
	E	F	H
2000 x 400	275	255	1975
2000 x 600	475	455	1975
2000 x 800	675	655	1975
2000 x 1000	875	855	1975
2000 x 1200	1075	1055	1975

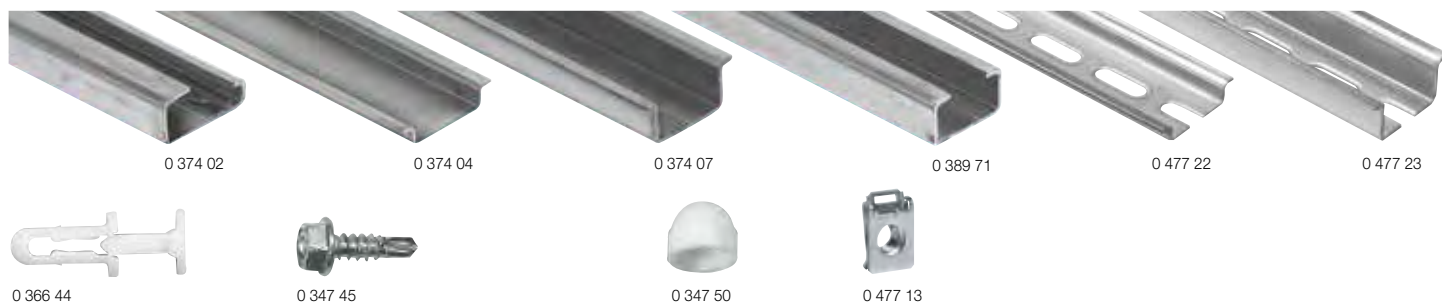
■ Spôsoby dvíhania rozvádzača



	P (kg)	α (°)
	500	90
	600	60
	750	120
	1000	90
	1200	60

	P (kg)	α (°)
	500	90
	600	60
	750	120
	1000	90
	1200	60

Montážne profily, DIN lišty a upevňovacie príslušenstvo pre rozvádzače



Na upevnenie montážnych profilov a príslušenstva

Bal. Obj.č. Montážne profily s možnosťou rezať na mieru

10	0 361 92	Lina 25 Dĺžka 3 m - profil L
10	0 389 71	Profil C Profil C

Prístrojové lišty s možnosťou rezať na mieru

10	0 374 02	Dĺžka 2 m EN 60 715
10	0 374 04	EN 60 715 hĺbka 7,5 mm
10	0 374 07	hĺbka 15 mm
10	0 389 71	Profil C
10	0 477 22	hĺbka 7,5 mm s obdĺžnikovými otvormi
10	0 477 23	hĺbka 15 mm s obdĺžnikovými otvormi

Montážny držiak so sklonom 45°

10	0 394 49	Súprava 2 držiakov na montáž DIN lišty pod sklonom 45° Dodávané so 4 skrutkami M6 Ø6 mm, maticami a podložkami
----	----------	---

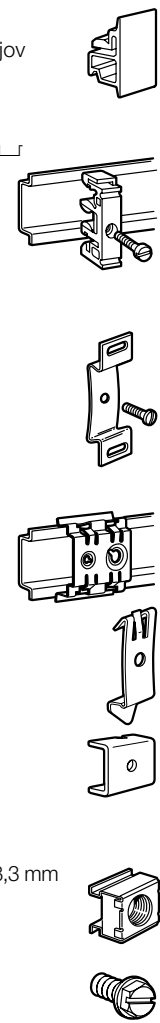
Upevňovacie príslušenstvo

100	0 347 46	Na plné montážne dosky CBL Z 5,5 x 16 PZ No 3 samorezná skrutka
100	0 347 47	CBL Z 5,5 x 19 samorezná skrutka
500	0 366 44 ¹	Na montážne dosky Lina 12,5 Plastový nit Ø6 mm pre otvor Ø6,5 mm
100	0 347 45	Skrutka so šesťhranou hlavou H 4,8 x 16 mm samorezná, samouchytávacia pre Ø3,3 mm
200	0 347 50	Plastové krytky pre skrutkové hlavice obj.č. 0 347 45
100	0 364 40	Na perforované montážne dosky Lina 25 Zaklapávacie matice bez skrutky
100	0 364 41	Pre skrutky M4
100	0 364 42	Pre skrutky M5
50	0 477 12	Na montážny rám rozvádzača Zaklapávacie matice s kontaktom pre zabezpečenie uzemnenia
50	0 477 13	Pre skrutky M6
100	0 364 61	Na prístrojové lišty EN 60 715 Fixobar pre skrutky M4
100	0 364 62	Fixobar pre skrutky M5
100	0 364 63	Fixobar pre skrutky M6



Bal. Obj.č. Upevňovacie príslušenstvo (pokračovanie)

20	0 364 66	Adaptér Na montáž na lištu EN 60 715 montáž prístrojov na lištu EN 60 715 hĺbka 17 mm Zvýšenie prístrojov o 6 mm
100	0 364 78	Na prístrojové lišty EN 60 715 Pre skrutky M4
100	0 364 79	Pre skrutky M6
10	0 044 16	Na prístrojové lišty EN 60 715 Spona šírky 10 mm
50	0 044 17	Závitový otvor pre skrutku M4 Spona šírky 17,5 mm Plný otvor 3,8 mm Dodávané so skrutkami Ø3,5 mm Dĺžka 13 mm
100	0 374 39	Spona šírky 35 mm Otvory pre skrutky M4 a M6
40	0 364 69	Spona Fixomega pre skrutky M4
100	0 364 82	Na lišty profilu C Strmeň pre skrutky M6
20	0 364 50	Samodržné matice Upevnenie do štvorcového otvoru 8,3 x 8,3 mm
20	0 364 51	M4
20	0 364 52	M5
50	0 367 75	Skrutka so šesťhranou hlavou s podložkou Skrutky M 6-10 s podložkami



1: Možné použiť tiež na perforované dosky Lina 25

Regulácia teploty v rozvádzačoch

ventilátory



0 348 17



0 348 52



príklad montáže plastovej mriežky



0 348 54

Bal.	Obj.č.	Ventilátory s kovovou mriežkou
		IP 32 - IK 10 Ventilátory sa inštalujú na vonkajšiu stenu rozvádzača Druhý otvor môže byť inštalovaný pre zvýšenie prúdenia vzduchu a zlepšenie odvodu tepla 230 V - 50/60 Hz 30/160 m³/h : 30 m ³ s inštalovaným filtrom 160 m ³ bez filtra Dodávané s párom kovových mriežok a protihmyzovým filtrom
1	0 348 17	RAL 7035
1	0 365 71	Béžová RAL 7032

Bal.	Obj.č.	Ventilátory s plastovou mriežkou
		IP 54 - IK 08 230 V - 50/60 Hz RAL 7035 Vybavené bezpečnostným krytom (proti úrazu) Redukované vonkajšie rozmery (7 až 10 mm) Ventilátor sa inštaluje z vonkajšej strany rozvádzača Upevnenie skrutkami na dosku hrúbky 1 až 4 mm Druhý otvor s mriežkou môže byť inštalovaný pre zvýšenie prúdenia vzduchu a zlepšenie odvodu tepla
1	0 348 50	40/160 m³/h 40 m ³ s inštalovaným filtrom 45 m ³ s druhým otvorom a mriežkou obj.č. 0 348 34 160 m ³ bez filtra Dodávané s párom mriežok 150 x 150 mm Umývateľný elektrostatický filter G3, podľa EN 779
1	0 348 51	120/160 m³/h 120 m ³ s inštalovaným filtrom 130 m ³ s druhým otvorom a mriežkou obj.č. 0 348 35 160 m ³ bez filtra Dodávané s párom mriežok 250 x 250 mm Umývateľný elektrostatický filter G3, podľa EN 779

Bal.	Obj.č.	Ventilátory s plastovou mriežkou (pokračovanie)
1	0 348 52	240/450 m³/h 240 m ³ s inštalovaným filtrom 260 m ³ s druhým otvorom a mriežkou obj.č. 0 348 35 450 m ³ bez filtra Dodávané s párom mriežok 250 x 250 mm Umývateľný elektrostatický filter G3, podľa EN 779
1	0 348 53	400/900 m³/h 400 m ³ s inštalovaným filtrom 450 m ³ s druhým otvorom a mriežkou obj.č. 0 348 36 900 m ³ bez filtra Dodávané s párom mriežok 325 x 325 mm Umývateľný elektrostatický filter G3, podľa EN 779
1	0 348 54	550/1200 m³/h 550 m ³ s inštalovaným filtrom 620 m ³ s druhým otvorom a mriežkou obj.č. 0 348 36 1200 m ³ bez filtra Dodávané s párom mriežok 325 x 325 mm Umývateľný elektrostatický filter G3, podľa EN 779

Regulácia teploty v rozvádzačoch

ventilátory (pokračovanie)



0 365 74



0 348 08



0 365 77



0 365 79



0 348 05



0 348 35

Bal.	Obj.č.	Súprava na vnútorné chladenie 160 m ³ /h
1	0 365 74	230 V~ - 50/60 Hz Ventilátor zabezpečuje prúdenie vzduchu vnútri rozvádzača, čím znižuje riziko lokálneho prehrievania.

		Stropné ventilátory				
		Plast - RAL 7035 Osadzujú sa na strop skrií - odsávajú veľké množstvo teplého vzduchu. Nedodávajú sa s mriežkami. Romery: 400 x 350 x 100 mm IP 23 - IK 08 230 V - 50/60Hz				
		Volné prúdenie (m ³ /h)	Prietok (m ³ /h) s 1 mriežkou obj.č. 0 348 35	Prietok (m ³ /h) s 2 mriežkami obj.č. 0 348 35	Prietok (m ³ /h) s 1 mriežkou obj.č. 0 348 36	Prietok (m ³ /h) s 2 mriežkami obj.č. 0 348 36
1	0 348 07	600	350	400	400	450
1	0 348 08	1000	400	500	500	600

Bal.	Obj.č.	Prírodná ventilácia
2	0 365 77	IP 66 - IK 08 prevzdušňovače Polyamid PA 6 - RAL 7035 Otvor Ø40,5 mm
2	0 365 78	IP 44 - IK 08 prevzdušňovače Pre vonkajšie použitie Sivý polyamid 6,6 Otvor Ø15 mm
2	0 365 79	Otvor Ø30,5 mm
		Kovové mriežky IP 32 - IK 10 Súprava 2 kovových mriežok + 2 protihmyzových filtrov
1	0 348 04	RAL 7035 - 138 x 138 mm
1	0 365 70	Béžová RAL 7032 - 138 x 138 mm
1	0 348 05	RAL 7035 - 248 x 248 mm
1	0 348 16	Béžová RAL 7032 - 248 x 248 mm
		Plastové mriežky RAL 7035 Dodávané samostatne
1	0 348 34	IP 44 - 150 x 150 mm
1	0 348 35	IP 54 - 250 x 250 mm
1	0 348 36	IP 54 - 325 x 325 mm



Výmenníky vzduchu,
klimatizačné jednotky,
kontaktujte nás



Regulácia teploty v rozvádzačoch

zariadenia na vyhrievanie



Návrh regulácie teploty - pomocou **XL Pro³**

Bal.	Obj.č.	Vyhrievacie zariadenia																						
		<p>IP 20 Trieda II Ohrievače slúžia na zamedzenie kondenzácie vnútri skrine. Majú samočinnú reguláciu na zamedzenie zohriatia povrchu nad 85 °C. Pripojenie na svorky. Montáž na DIN lištu </p> <p>Hliníkový výmenník tepla pod plastom UL 94 VO</p> <p>Odporové ohrievače 120 V/240 V\sim/=</p> <table border="1"> <thead> <tr> <th>Výkon (W)</th> <th>Nábehový prúd (A)</th> </tr> </thead> <tbody> <tr> <td>20</td> <td>2,5</td> </tr> <tr> <td>50</td> <td>2,5</td> </tr> <tr> <td>100</td> <td>4,5</td> </tr> <tr> <td>150</td> <td>8,0</td> </tr> </tbody> </table> <p>Ohrievač s prerušovaným prúdením vzduchu 230 V\sim Zabudovaný obmedzovač teploty Materiál: polykarbonát UL 94 VO</p> <table border="1"> <thead> <tr> <th>Výkon (W)</th> <th>Nábehový prúd (A)</th> <th>Termostat</th> <th>Prietok vzduchu (m³/h)</th> </tr> </thead> <tbody> <tr> <td>150</td> <td>12</td> <td>bez</td> <td>13</td> </tr> <tr> <td>350</td> <td>7,5</td> <td>0 až 60 °C s LED</td> <td>35</td> </tr> </tbody> </table>	Výkon (W)	Nábehový prúd (A)	20	2,5	50	2,5	100	4,5	150	8,0	Výkon (W)	Nábehový prúd (A)	Termostat	Prietok vzduchu (m ³ /h)	150	12	bez	13	350	7,5	0 až 60 °C s LED	35
Výkon (W)	Nábehový prúd (A)																							
20	2,5																							
50	2,5																							
100	4,5																							
150	8,0																							
Výkon (W)	Nábehový prúd (A)	Termostat	Prietok vzduchu (m ³ /h)																					
150	12	bez	13																					
350	7,5	0 až 60 °C s LED	35																					
1	0 353 06																							
1	0 353 07																							
1	0 353 08																							
1	0 353 09																							
1	0 353 10																							
1	0 348 06																							

Bal.	Obj.č.	Regulácia (pokračovanie)
1	0 353 12	<p>Hygrotermostat Nezávislé ovládanie teploty a vlhkosti vnútri rozvádzača pre zamedzenie kondenzácie. 230 V\sim, 50/60 Hz NO kontakt: 6 A - 240 V\sim, 4 A - 24 V= NC kontakt: 8 A, 240 V\sim, 4 A, 24 V= Montáž na DIN lištu </p> <p>Teplota nastaviteľná od 0 °C do 60 °C a relatívna vlhkosť od 50 % do 90 %</p>
1	0 363 13	<p>Dverový kontakt Ovládanie osvetlenia alebo klimatizačnej jednotky pri otvorení dverí rozvádzača 3 A - 240 V 1NC kontakt + 1NO kontakt Pre rozvádzače Atlantic alebo Marina</p>

Bal.	Obj.č.	Regulácia
		<p>IP 20</p> <p>Termostaty Presnosť 0,5 °C (pripojený neutrál) Regulácia v krokoch: 2 °C 230 V - 50/60 Hz NO kontakt: 5 A, 250 V\sim NC kontakt: 10 A, 250 V\sim Možnosť nastavenia medzi 5 a 60 °C s NO a NC kontaktom</p>
1	0 348 47	<p>Montáž na DIN lištu </p>
1	0 353 11	<p>Hygrostat Regulácia vlhkosti vzduchu vnútri skrine pomocou spínania ventilátora alebo ohrievača. 230 V\sim, 50/60 Hz NO kontakt: 6 A, 240 V\sim, 4 A, 24 V= NC kontakt: 8 A, 240 V\sim, 4 A, 24 V= Montáž na DIN lištu </p> <p>Relatívna vlhkosť nastaviteľná od 35 % do 100 %</p>

Rýchla a jednoduchá montáž

Rozvodnice
Plexo³ vo
vyššom krytí
IP 65

VÝHODY

Vedenie káblov a ich usporiadanie:

- Dostatočný priestor pod lištami
- Bočné časti bez lišt možno využiť v plnej výške rozvodnice
- Rozbočovacia svorkovnica demontovateľná, jej umiestnenie možno zmeniť



Možnosť zmeniť smer otvárania dverí
alebo úplne otočiť celú rozvodnicu



Montáž ďalšieho príslušenstva
do rozširovacieho bloku

www.legrand.sk



www.legrandforum.sk



Plexo³

rozvodnice na povrchovú montáž v krytí IP 65



0 019 04



0 019 22



Technické charakteristiky (str. 223)

Samozhasiteľné pri 650 °C.

V súlade s normou STN EN 60439-3.

Stupeň krytia IP 65, IK 09, Trieda izolácie II.

Zmena smeru otvárania dverí a smeru montáže.

Demontovateľný montážny rám s lištami.

Možnosť priamej montáže zásuvky z bočnej strany.

Uzamykateľné (pri doobjednaní zámku), plombovateľné čelné kryty.

Bal. Obj. č. Rozvodnice s kapacitou 2 až 8 modulov

Bal.	Obj. č.	Rozvodnice s kapacitou 2 až 8 modulov	
		Dodávané so svorkovnicami na pripojenie N a PE vodičov (okrem obj. č. 0 019 02). Dodávané s priechodkami na vstup káblov.	
		Počet radov	Počet modulov š. 17,5 mm
1	0 019 02	1	2 (+1)
1	6 019 74	1	4
1	6 019 76	1	6
1	6 019 78	1	8

Rozvodnice s kapacitou 12 modulov v rade

Bal.	Obj. č.	Rozvodnice s kapacitou 12 modulov v rade	
		Dodávané so svorkovnicami na pripojenie N a PE vodičov. Dodávané s priechodkami na vstup káblov a záslepkami.	
		Počet radov	Počet záslepiek š. 5 modulov
1	6 019 81	1	1
1	6 019 82	2	2
1	6 019 83	3	2

Rozvodnice s kapacitou 18 modulov v rade

Bal.	Obj. č.	Rozvodnice s kapacitou 18 modulov v rade	
		Dodávané so svorkovnicami na pripojenie N a PE vodičov. Dodávané s priechodkami na vstup káblov.	
		Počet radov	Počet záslepiek š. 5 modulov
1	6 019 85	1	1
1	6 019 86	2	2
1	6 019 87	3	3
1	6 019 88	4	3

Plexo³

rozvodnice na povrchovú montáž v krytí IP 65



6 019 82 + 0 019 17



0 019 55



0 019 66

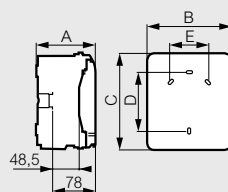
Bal.	Obj. č.	Multifunkčné rozširovacie bloky
		Pripájajú sa k rozvodniciam Plexo so šírkou 12 alebo 18 modulov v rade. Na zachovanie krytia treba použiť tesnenie obj. č. 0 019 67. Umožňujú montovať: - priemyselné zásuvky P17: 16 alebo 32 A - zapustené inštalačné prístroje Plexo IP 55 - ovládacie a signalizačné prístroje Osmoz
1	0 019 17	Vertikálny blok Pre 2-radové rozvodnice
1	0 019 18	Pre 3-radové rozvodnice
		Horizontálny blok Na montáž prístrojov treba použiť čelný kryt rozmeru 125 x 220 mm (kryty sú v ponuke priemyselných zásuviek P17 na str. 318).
1	0 019 19	Pre rozvodnice š. 12 modulov v rade
1	0 019 20	Pre rozvodnice š. 18 modulov v rade
		Príslušenstvo
		Zámok na kľúč
1	0 019 66	Zámok č. 850
		Tesnenie
2	0 019 67	Použitie na zachovanie krytia IP 65 pri spájaní 2 rozvodníc alebo rozvodnice a rozširovacieho bloku
		Príslušenstvo na plombovanie
1	0 019 68	Na zaplombovanie vrchného krytu (2 ks) a krytov modulárnych prístrojov (8 ks)
		Príslušenstvo na montáž
1	0 019 69	Sada 4 úchyty na montáž na stenu
		Záslepky
20	0 019 61	5 modulov rozdeliteľných po 0,5 module
		Priechodky
1	0 019 55	2 ks priechodiek ISO Ø 32 mm, 5 ks priechodiek ISO Ø 25 mm a 10 ks priechodiek ISO Ø 20 mm
		Plné kryty
2	0 019 64	Pre rozvodnice š. 12 modulov v rade
2	0 019 65	Pre rozvodnice š. 18 modulov v rade
		Perforovaná montážna doska
		Montuje sa do rozvodnice miesto DIN lišty.
2	0 019 62	Pre rozvodnice š. 12 modulov v rade, výška 150 mm
1	4 018 53	Pre rozvodnice š. 18 modulov v rade, výška 150 mm

Plexo³

rozvodnice na povrchovú montáž v krytí IP 65

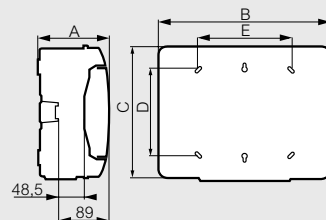
Rozvodnice

Kapacita 2, 4, 6 a 8 modulov



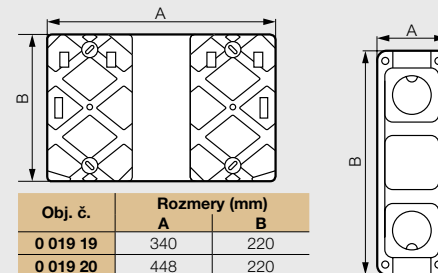
Obj. č.	Rozmery (mm)				
	A	B	C	D	E
0 019 02	109	93	174	94	-
6 019 74	115,6	128	200	120	-
6 019 76	115,6	164	200	120	70
6 019 78	115,6	200	200	120	106

Rozvodnice s kapacitou 12 a 18 modulov v rade



Obj. č.	Rozmery (mm)				
	A	B	C	D	E
6 019 81	141	340	282	180	180
6 019 82	161	340	432	330	180
6 019 83	161	340	622	480	180
6 019 85	141	448	282	180	288
6 019 86	161	448	432	330	290
6 019 87	161	448	622	480	290
6 019 88	161	448	822	680	290

Multifunkčné rozširovacie bloky



Obj. č.	Rozmery (mm)	
	A	B
0 019 19	340	220
0 019 20	448	220

Obj. č.	Rozmery (mm)	
	A	B
0 019 17	137	432
0 019 18	137	622

Zloženie svorkovnic

Obj. č.	Počet pripojení				Záslepky 5 modulov x
	Ochranné vodiče		Neutrálne vodiče		
	4 - 25 mm ²	1,5 - 16 mm ²	4 - 25 mm ²	1,5 - 16 mm ²	
0 019 02	-	-	-	-	-
6 019 74	-	4	-	4	-
6 019 76	-	4	-	4	-
6 019 78	-	8	-	8	-
6 019 81	1	12	1	12	1
6 019 82	1	16	1	16	2
6 019 83	1	21	1	21	2
6 019 85	1	16	1	16	1
6 019 86	1	21	1	21	2
6 019 87	1	26	1	26	3
6 019 88	1	34	1	34	3



4 016 79 4 016 78 4 016 77 4 016 76



4 016 79 + 4 018 64 4 016 77 + 4 018 72 4 018 44 4 018 51

Bal.	Obj. č.	Rozvodnice IP 30 – IK 08 (bez dverí) IP 40 – IK 09 (s dverami)
		<p>Rozvodnice triedy II Rozvodnice sú v súlade s normou EN 60439 Biela farba RAL 9003 Zo samozhášavého materiálu 750 °C Rozvodnice sú plne reverzibilné (rám s DIN lištami, krabica, dvere) Dodávané s: - vyberateľným rámom s DIN lištami (2 polohy, možnosť inštalovať moduly a výkonové ističe do DPX 125), DIN lišty možno vybrať individuálne - vyberateľnými predpripravenými hornými a dolnými vstupmi pre káble - čelnými krytmi s rýchlou montážou ¼ otáčky - vyberateľnými svorkovnicami na pripojenie N a PE vodičov - samolepiacim štítkom pre ľahký popis jednotlivých obvodov Vzdialenosť medzi DIN lištami 150 mm Možnosť vybaviť rozvodnicu perforovanou alebo plnou montážnou doskou pre nemonulárne prístroje. Na bočnú stranu možno inštalovať mechanizmus z radu Mosaic.</p>
1	4 016 76	Počet radov: 1, Počet modulov: 18, Výška (mm): 300, Šírka (mm): 450, Hĺbka (mm): 128
1	4 016 77	Počet radov: 2, Počet modulov: 36, Výška (mm): 450, Šírka (mm): 450, Hĺbka (mm): 128
1	4 016 78	Počet radov: 3, Počet modulov: 54, Výška (mm): 600, Šírka (mm): 450, Hĺbka (mm): 128
1	4 016 79	Počet radov: 4, Počet modulov: 72, Výška (mm): 750, Šírka (mm): 450, Hĺbka (mm): 128

Bal.	Obj. č.	Dvere – IP 40 – IK 09
		<p>Dvere bielej farby RAL 9003 4 018 61 Dvere na rozvodnicu obj. č. 4 016 76 4 018 62 Dvere na rozvodnicu obj. č. 4 016 77 4 018 63 Dvere na rozvodnicu obj. č. 4 016 78 4 018 64 Dvere na rozvodnicu obj. č. 4 016 79</p> <p>Dvere priehľadné 4 018 71 Dvere na rozvodnicu obj. č. 4 016 76 4 018 72 Dvere na rozvodnicu obj. č. 4 016 77 4 018 73 Dvere na rozvodnicu obj. č. 4 016 78 4 018 74 Dvere na rozvodnicu obj. č. 4 016 79</p> <p>Príslušenstvo 2 4 018 51 Vložka zámku a kľúč Pre plné i priehľadné dvere Dodávané s kľúčom č. 850 2 4 018 45 Súprava na spájanie rozvodníc Pre vertikálne alebo horizontálne spojenie 2 rozvodníc XL³ 125 1 4 018 56 Montážne pätky Súprava 4 montážnych pätičiek na ukotvenie rozvodníc k podkladu 2 4 018 44 Samolepiaci držiak na dokumenty Samolepiaci držiak, pripevnenie na rozvodnicu 20 0 016 60 Zaklapávacie záslepky RAL 9003, 5 modulov deliteľných na polovičné a celé moduly 2 4 018 55 Čelný kryt plný Na rozvodnice s 2, 3 a 4 radmi Používa sa pri montáži nemonulárnych prístrojov, ovládacích a signalizačných prvkov 1 4 018 53 Montážna doska perforovaná Na montáž nemonulárnych prvkov, do rozvodnice sa montuje namiesto DIN lišty Výška 150 mm 5 4 018 50 Príslušenstvo na montáž prístrojov Mosaic Na montáž 2 modulového mechanizmu Mosaic na bok rozvodnice</p>



XL³ 125

rozvodnice na povrchovú montáž 18 – 72 modulov s 18 modulmi v rade

Zloženie svorkovníc

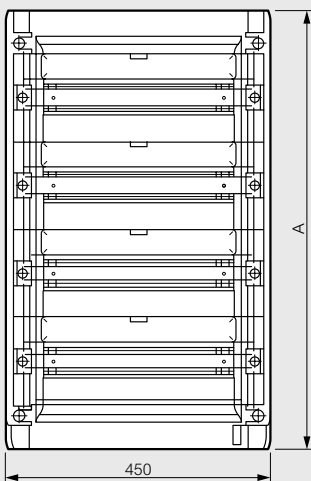
Obj. č.	Počet modulov	Počet pripojení			
		Ochranné vodiče		Stredné vodiče	
		6–25 mm ²	1,5–16 mm ²	6–25 mm ²	1,5–16 mm ²
4 016 76	18	1	17	1	17
4 016 77	36	1	21	1	21
4 016 78	54	1	26	1	26
4 016 79	72	1	34	1	34

Počet zaklapávacích záslepiek v rozvodnici

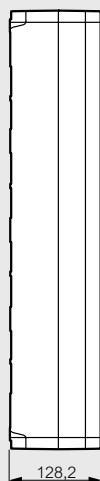
Obj. č.	Počet 5-modulových záslepiek
4 016 76	1
4 016 77	2
4 016 78	3
4 016 79	3

Rozmery

Čelný pohľad



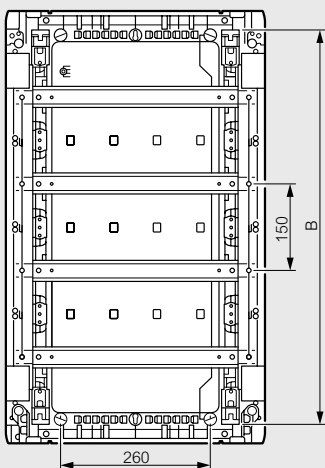
Bočný pohľad bez dverí



Bočný pohľad s dverami



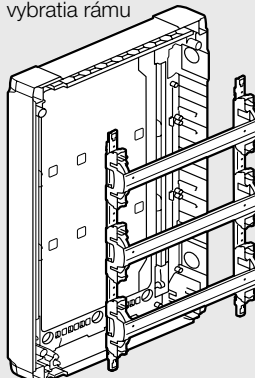
Upevnenie a vzdialenosť medzi lištami



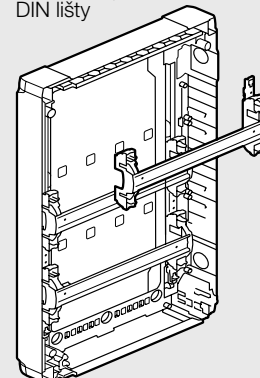
Obj. č.	A (mm)	B (mm)
4 016 76	300	250
4 016 77	450	365
4 016 78	600	515
4 016 79	750	665

Rám s DIN lištami

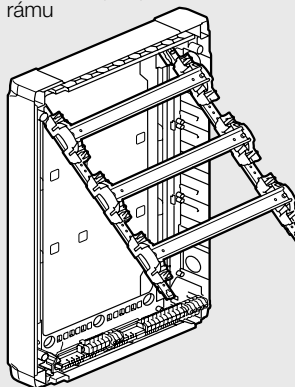
Možnosť vybratia rámu



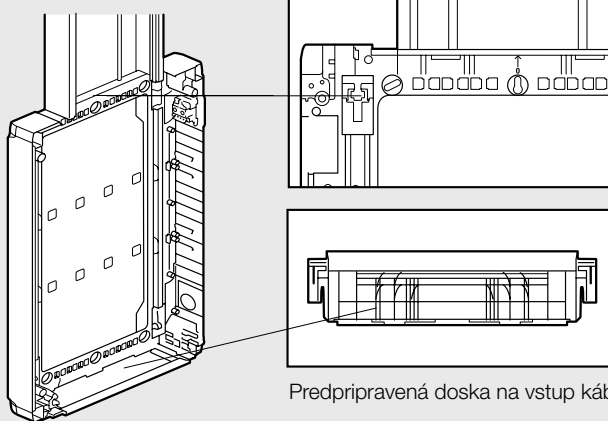
Možnosť vybratia DIN lišty



Možnosť vyklopenia rámu



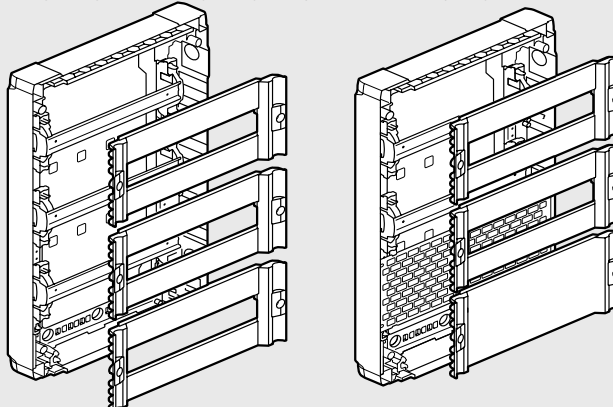
Doska na vstup káblov s možnosťou demontáže





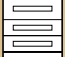

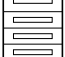


Predpripravená doska na vstup káblov

Čelný kryt s možnosťou demontáže

Rozvodnice s DIN lištami, perforovanou montážnou doskou, plným čelným krytom a čelným krytom pre modulárne prvky



Kapacita	Usporiadanie krytov	Rozvodnica		Dvere				
		Povrchová montáž		Zapustená montáž	Oblé		Ploché	
		Kovová	Plastová	Kovová	Kovové	Priehľadné	Kovové	Priehľadné
48 modulov (2 rady)		0 200 02	0 200 52	–	0 202 52	0 202 62	0 202 72	0 202 82
72 modulov (3 rady)		0 200 03	0 200 53	0 200 13	0 202 53	0 202 63	0 202 73	0 202 83
96 modulov (4 rady)		0 200 04	0 200 54	0 200 14	0 202 54	0 202 64	0 202 74	0 202 84
120 modulov (5 radov)		0 200 05	0 200 55	0 200 15	0 202 55	0 202 65	0 202 75	0 202 85
144 modulov (6 radov)		0 200 06	0 200 56	0 200 16	0 202 56	0 202 66	0 202 76	0 202 86
72 modulov + DPX ³ 160		–	0 200 95 ⁽¹⁾	0 200 25 ⁽²⁾	0 202 55	0 202 65	0 202 75	0 202 85
90 modulov + DPX ³ 160		–	0 200 96 ⁽¹⁾	0 200 26 ⁽²⁾	0 202 56	0 202 66	0 202 76	0 202 86

1 : Na montáž DPX³ 160 použite sadu obj. č. 0 202 38 (DIN lišta a kryty) + montážny adaptér 4 210 71, 4 210 73 alebo 4 210 68 – pozri str. 228
 2 : Na montáž DPX³ 160 použite DIN lištu obj. č. 0 200 00, kryty 0 203 10 + 0 203 40 a montážny adaptér 4 210 71, 4 210 73 alebo 4 210 68 – pozri str. 228
 3 : 200 mm v spodnej časti a 350 mm v hornej časti pre obj. č. 0 200 25/26

Rozvodnice na povrchovú montáž

Samozhášavý materiál, skúška žeravým drôtom pri 750 °C podľa STN EN 60695-2-1.
 Odnímateľný rám s DIN lištami.
 Neizolovaná svorkovnica na pripojenie ochranných vodičov:
 36 x 1,5 – 10 mm² a 2 x 35 mm².
 Kapacita: 24 modulov v 1 rade, RAL 7035.
 Dodávané kompletne s DIN lištami a čelnými krytmi.
 V súlade s normou STN EN 60439-1.
 Dvere nie sú súčasťou dodávky.

kovové

IP 43 – IK 08 s tesnením a dverami.
 IP 40 – IK 08 s dverami.
 IP 30 – IK 07 bez dverí.
 Odnímateľné bočné steny.
 Odnímateľná vrchná a spodná časť umožňuje prispôbiť tvar a pripojiť diel káblového vstupu.

plastové

Trieda II.
 IP 43 – IK 08 s tesnením a dverami.
 IP 40 – IK 08 s dverami.
 IP 30 – IK 07 bez dverí.
 Odnímateľný rám (boky, vrch, spodný diel).
 Rozvodnica obsahuje plastové držiaky, ktoré zabezpečujú vertikálnu organizáciu káblov vnútri rozvodnice.

Rozvodnice na zapustenú montáž

IP 40 – IK 08 s dverami.
 IP 30 – IK 04 bez dverí.
 Samozhášavý materiál, skúška žeravým drôtom pri 750 °C podľa STN EN 60695-2-1.
 Dodávané kompletne s:
 - kovovou krabicou na zapustenú montáž,
 - odnímateľným montážnym rámom s DIN lištami,
 - neizolovanou svorkovnicou na pripojenie ochranných vodičov:
 36 x 1,5 a 10 mm² a 2 x 35 mm²,
 - krycím obvodovým rámom a čelnými krytmi.
 Hĺbka zapustenia do podkladu: min.100 mm.
 Kapacita: 24 modulov v 1 rade RAL 7035.
 Dvere nie sú súčasťou dodávky.

XL³ 160

rozvodnice na povrchovú montáž príslušenstvo

XL³ 160

rozvodnice na zapustenú montáž



Rozmery (str. 228-229)

Bal.	Obj. č.	Kovové rozvodnice				
		Pre modulárne prístroje a DPX³ 160				
		Počet radov	Počet modulov	Výška (mm)	Šírka (mm)	Hĺbka (mm)
1	0 200 02	2	48	450	575	147
1	0 200 03	3	72	600	575	147
1	0 200 04	4	96	750	575	147
1	0 200 05	5	120	900	575	147
1	0 200 06	6	144	1 050	575	147
1	0 200 20	Plný plech na vstup káblov Rozdeliteľný, náhradný				
1	0 201 00	Úchyty na upevnenie na stenu Súprava 4 kovových úchyto				
1	0 200 21	Káblové vstupy 2 x ø 4 až 32 mm a 22 x ø 4 až 20 mm				

Bal.	Obj. č.	Plastové rozvodnice				
		Pre modulárne prístroje a DPX³ 160				
		Počet radov	Počet modulov	Výška (mm)	Šírka (mm)	Hĺbka (mm)
1	0 200 52	2	48	450	575	147
1	0 200 53	3	72	600	575	147
1	0 200 54	4	96	750	575	147
1	0 200 55	5	120	900	575	147
1	0 200 56	6	144	1 050	575	147

Pre modulárne prístroje a DPX³ 160
Horná časť rozvodnej skrine je určená pre DPX³ 160 alebo iné prístroje, preto je dodávaná bez čelných krytov a lišt. Na vmontovanie DPX³ 160 treba použiť sadu obj. č. 0 202 38 a adaptér obj. č. 0 262 09.

Bal.	Obj. č.	Počet radov	Počet modulov	Výška (mm)	Šírka (mm)	Hĺbka (mm)
1	0 200 95	3	72	900	575	147
1	0 200 96	4	96	1 050	575	147

Úchyty na upevnenie na stenu
Súprava 4 plastových úchyto

Káblové vstupy
2 x ø 4 až 32 mm a 22 x ø 4 až 20 mm

Príslušenstvo pre plastové rozvodnice pre modulárne prístroje a DPX 160

Sada na montáž ističa DPX³ 160
Obsahuje DIN lištu a plastové kryty
Sada neobsahuje adaptér na montáž DPX na DIN lištu (obj. č. 0 262 09).

Bal.	Obj. č.	Rozvodnice na zapustenú montáž					
		Pre modulárne prístroje a DPX³ 160					
		Počet radov	Počet modulov	Čelný pohľad (mm)		Zápusťná krabica	
				Výška	Šírka	Výška	Šírka
1	0 200 13	3	72	695	670	640	617
1	0 200 14	4	96	845	670	790	617
1	0 200 15	5	120	995	670	940	617
1	0 200 16	6	144	1 145	670	1 090	617
1	0 200 25	3	72	995	670	940	617
1	0 200 26	4	96	1 145	670	1 090	617
1	0 200 10	Montážne príslušenstvo Na montáž do suchých priečok					

Dvere
Dodávané s rukoväťou, do ktorej možno vmontovať zámkovú vložku.

Obj. č.	Kovové		Priehľadné	
	Pre rozvodnice výšky (mm)	Vzdialenosť kryt/dvere (mm)	Pre rozvodnice výšky (mm)	Vzdialenosť kryt/dvere (mm)
0 202 52	450	57	53	53
0 202 53	600/695	57	53	53
0 202 54	750/845	57	53	53
0 202 55	900/995	57	53	53
0 202 56	1 050/1 145	57	53	53

Ploché
Nemožno použiť pri vypínačoch Vistop s čelným ovládaním.

Obj. č.	Kovové	Priehľadné
0 202 72	450	38
0 202 73	600/695	38
0 202 74	750/845	38
0 202 75	900/995	38
0 202 76	1 050/1 145	38

Zámkové vložky pre všetky typy dverí
Dodávajú sa s 2 kľúčmi.

Typ 405
Typ 455

Súprava na utesnenie
Potrebná na dosiahnutie krytia IP 43

1 0 202 91
1 0 202 92
1 0 201 30



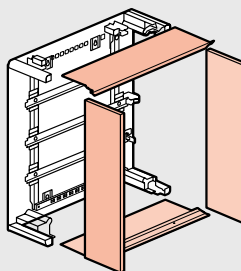
0 200 00



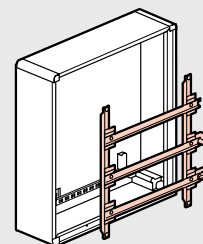
0 373 00

Bal.	Obj. č.	Príslušenstvo na modulárne rozvodnice
		Adaptéry
1	0 262 08	Na montáž výkonových ističov DPX na DIN lištu.
1	0 262 09	Adaptér na DPX 125
1	4 210 71	Na DPX ³ 160 bez bočného motor. pohonu a chrániča
1	4 210 73	Na DPX ³ 160 s modulom pr. chrániča, bez mot. pohonu
1	4 210 68	Na DPX ³ 160 s bočným motorovým pohonom
		Dištančná lišta
		Používa sa pri požiadavke montovať DPX a modulárne prístroje na 1 DIN lištu vedľa seba, vyrovnáva výškový rozdiel medzi prístrojmi DPX a DX.
1	0 262 99	Pre 20 modulov
		Záslepky RAL 7035
		Na kovové alebo plastové kryty.
20	0 200 51	24 modulov, hladký povrch, možno odrezat' ľubovoľnú dĺžku
		DIN lišta
1	0 200 00	Jednoduchá lišta na montáž modulárnych prvkov a výkonových ističov s adaptérom
		Kovové kryty
1	0 203 10	Výška 300 mm
1	0 203 40	Výška 50 mm
		Rozbočovacie svorkovnice pre ochranné vodiče
		Neizolovaná rozbočovacia svorkovnica
1	0 373 00	Montuje sa priamo do rozvodnice XL ³ 160 na integrované držiaky alebo na blokovacie zarážky obj. č. 0 375 12 36 výstupov 1,5 – 10 mm ² 2 vstupy 35 mm ²
		Držiaky na montáž svorkovnic IP 2X
1	0 200 50	Sada 2 držiakov Uchytávajú sa priamo na zadnú časť rozvodnice (vertikálne alebo horizontálne). Slúžia na upevnenie pásoviny 12 x 2 mm obj. č. 0 048 19, na ktorú sa montujú svorkovnice IP 2X.
10	0 048 19	Pásovina 12 x 2 mm, dĺžka 1 m

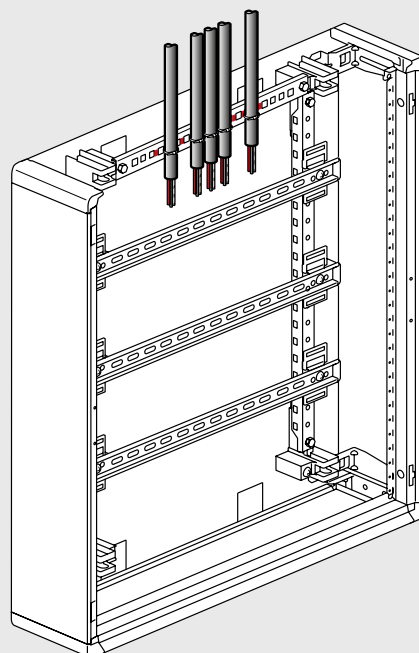
Spôsob inštalácie kovových rozvodníc



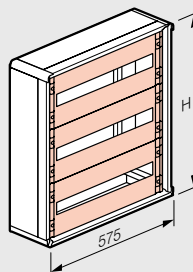
Časti rámu odnímateľné jednotlivo



Vymontovateľný rám s lištami

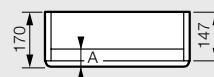


Rozmery



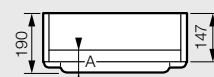
Obj. č.	H (mm)
0 200 02	450
0 200 03	600
0 200 04	750
0 200 05	900
0 200 06	1 050

S plochými dverami



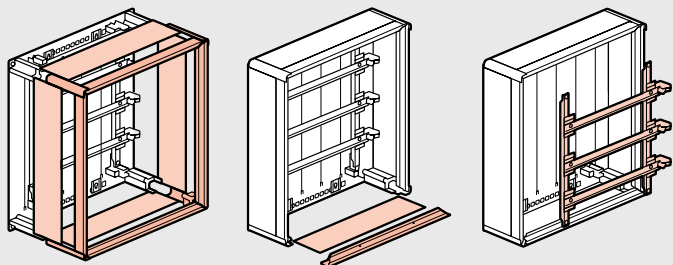
	A (mm)
Kovové	38
Priehľadné	34

S oblými dverami



	A (mm)
Kovové	57
Priehľadné	53

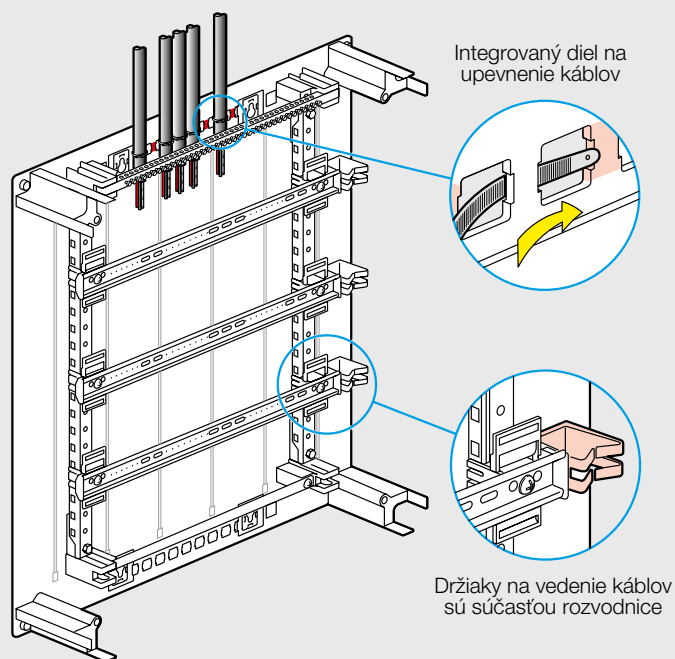
Spôsob inštalácie plastových rozvodníc



Odnímateľný rám

Časti rámu vymontovateľné aj jednotlivo

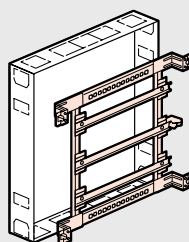
Vymontovateľný rám s lištami



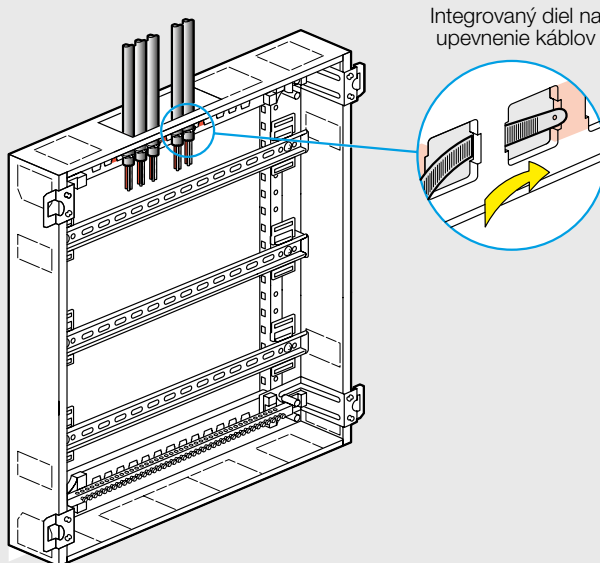
Integrovaný diel na upevnenie káblov

Držiaky na vedenie káblov sú súčasťou rozvodnice

Spôsob inštalácie rozvodníc na zapustenú montáž

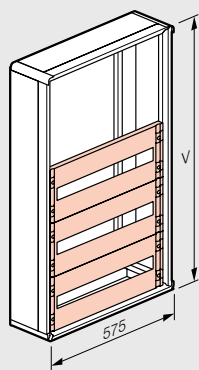


Vymontovateľný rám s lištami



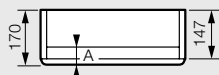
Integrovaný diel na upevnenie káblov

Rozmery



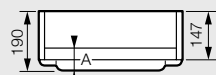
Obj. č.	V (mm)
0 200 52	450
0 200 53	600
0 200 54	750
0 200 55 / 95	900
0 200 56 / 96	1 050

S plochými dverami



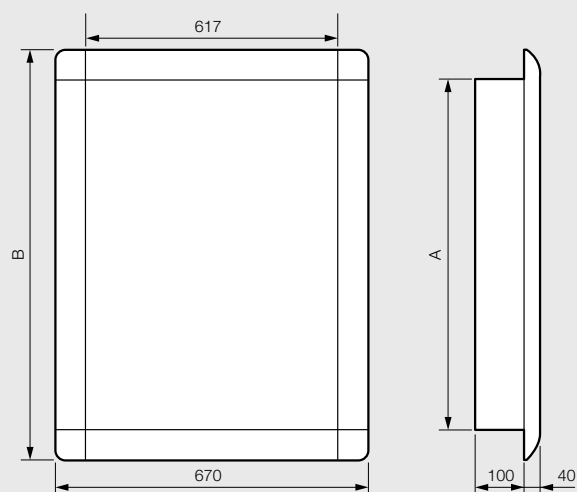
	A (mm)
Kovové	38
Priehľadné	34

S oblými dverami



	A (mm)
Kovové	57
Priehľadné	53

Rozmery



Obj. č.	A (mm)	B (mm)
0 200 13	640	695
0 200 14	790	845
0 200 15 / 25	940	995
0 200 16 / 26	1 090	1 145



Využite dokonale priestor vášho rozvádzača

XL³ 400 nástenné a samostatne
stojace rozvádzače, IP 43 kovové
alebo plastové



XL³ 400 rozvádzače, str. 232

HLAVNÉ VÝHODY





- Optimalizovaná doprava a skladovanie vďaka „plochému“ baleniu (balené v rozloženom stave)
- Optimalizované využitie priestoru v rozvádzači vďaka vonkajšiemu oddeleniu pre káble, do ktorého je možné inštalovať aj výkonové ističe DPX³
- Možnosť montáže: DIN líšt s príslušenstvom, DPX³, DPX-IS a Vistop ≤ 400 A





Výber príslušenstva pre XL³ 400

Prístroj	Montáž	Poloha	
MONTÁŽ NA DIN LIŠTU			
Modulárne prístroje < 63 A	Do rozvádzača	vertikálna	
	Do pomocného poľa	vertikálna	
Modulárne prístroje > 63 A	Do rozvádzača	vertikálna	
	Do pomocného poľa	vertikálna	
Vistop 63 až 160 A	Do rozvádzača	vertikálna	
DPX-IS 250	Cabinet or enclosure	vertikálna	
MONTÁŽ NA MONTÁŽNU DOSKU			
DPX³ 160 (Možnosť kombinovať s DPX ³ 250)	Do rozvádzača	vertikálna	
		horizontálna	
	Do pomocného poľa	vertikálna	
DPX³ 250 (Možnosť kombinovať s DPX ³ 160)	Do rozvádzača	vertikálna	
		horizontálna	
	Do pomocného poľa	vertikálna	
DPX-IS 250	Do rozvádzača	vertikálna	
	Do pomocného poľa	vertikálna	
DPX³ 630	Do rozvádzača	vertikálna	
		horizontálna	
	Do pomocného poľa	vertikálna	
DPX-IS 630	Do rozvádzača	vertikálna	
SPX 000	Do rozvádzača	vertikálna	
SPX 00	Do rozvádzača	vertikálna	
SPX 1	Do rozvádzača	vertikálna	
SPX 2	Do rozvádzača	vertikálna	
SPX 000(3)	Do rozvádzača	vertikálna	
SPX 00(3)	Do rozvádzača	vertikálna	
SPX 1(3)	Do rozvádzača	vertikálna	
SPX 2(3)	Do rozvádzača	vertikálna	

1 : Obj. č. 4 210 73/74 pre DPX³ s elektronickým modulom prúdového chrániča
 2 : Pokiaľ je prístroj umiestnený v hornej alebo spodnej časti skrine, použite čelný kryt
 výšky 200 mm obj. č. 0 202 15
 3 : Pri montáži použite držiaky zbernic obj. č. 6 052 46 a zbernice do 400 A

Konfigurácia	Upevnenie	Montážna doska	Čelné kryty	
			Výška (mm)	Kovové
	0 202 06 0 202 01	-	150	0 203 00
	0 202 03	-	150	0 203 03
	0 202 06 0 202 01	-	200	0 203 01
	0 202 03	-	200	0 203 04
	0 202 06 0 202 01	-	200	0 203 01
s modulárnymi prístrojmi	0 202 06	0 262 09	300	0 203 10
vrátane alebo bez prúd. chrániča, bez priameho otoč. ovládania	-	0 202 11 + 4 210 71/73 ¹	300	0 203 10
vrátane alebo bez prúd. chrániča, s priamym otoč. ovládaním	-	0 202 11 + 4 210 68	300	0 203 10
priame otočné ovládanie ⁽¹⁾	-	0 202 09	300	0 203 09
manuálne mech. blokovanie ⁽²⁾	-	0 202 11 + 4 210 58	300	0 203 10
vrátane alebo bez prúd. chrániča	-	0 202 13	150	0 203 13
vrátane alebo bez prúd. chrániča	-	0 202 17	300	0 203 18
vrátane alebo bez prúd. chrániča, bez motor. pohonu	-	0 202 11 + 4 210 72/74 ¹	300	0 203 10
vrátane alebo bez prúd. chrániča, s bočným motor. pohonom	-	0 202 11 + 4 210 69	300	0 203 10
priame otočné ovládanie ⁽¹⁾	-	0 202 09	300	0 203 09
manuálne mech. blokovanie ⁽²⁾	-	0 202 11 + 4 210 58	300	0 203 10
vrátane alebo bez prúd. chrániča	-	0 202 15	200	0 203 17
vrátane alebo bez prúd. chrániča	-	0 202 17	300	0 203 18
samostatný prístroj v strede		0 202 05	300	0 203 10
len samostatný prístroj		0 202 17 + 0 262 39	300	0 203 18
samostatný prístroj v strede		0 202 21	400	0 203 21
prístroj s prúd. chráničom v strede		0 202 23	600	0 203 23
bez spodného modulu prúd. chrániča		0 202 25	300	0 203 25
len samostatný prístroj		0 202 28	400	0 203 28
so spodným modulom prúd. chrániča		0 202 29	800	0 203 29
len samostatný prístroj		0 202 07	400	0 203 07
-	montážna doska		0 202 44	300
-	montážna doska		0 202 44	300
-	montážna doska		0 202 45	400
-	montážna doska		0 202 46	400
-	system zbernic 60 mm	0 202 48	300	0 203 35
-	system zbernic 60 mm	0 202 48	300	0 203 36
-	system zbernic 60 mm	0 202 49	400	0 203 37
-	system zbernic 60 mm	0 202 49	400	0 203 38

Rozvádzače s montážou na stenu							Samostatné pomocné pole	
Skríňa			Dvere					
			Oblé		Ploché			
								
Šírka: 575 mm Hĺbka: 175 mm Výška: (mm)	Výška krytov	Obj. číslo	Kovové	Priehľadné	Kovové	Priehľadné	Skríňa Šírka: 310 mm Hĺbka: 175 mm	Dvere kovové
600	550	0 201 03	0 202 53	0 202 63	0 202 73	0 202 83	0 201 23	0 201 63
750	700	0 201 04	0 202 54	0 202 64	0 202 74	0 202 84	0 201 24	0 201 64
900	850	0 201 05	0 202 55	0 202 65	0 202 75	0 202 85	0 201 25	0 201 65
1050	1000	0 201 06	0 202 56	0 202 66	0 202 76	0 202 86	0 201 26	0 201 66
1200	1150	0 201 07	0 202 57	0 202 67	0 202 77	0 202 87	0 201 27	0 201 67
1500	1450	0 201 08	0 202 58	0 202 68	0 202 78	0 202 88	0 201 28	0 201 68

Rozvádzačové skrine s podstavcom							Samostatné pomocné pole	
Skríňa			Dvere					
			Oblé		Ploché			
								
Šírka: 575 mm Hĺbka: 175 mm Výška: (mm)	Výška krytov	Obj. číslo	Kovové	Priehľadné	Kovové	Priehľadné	Skríňa Šírka: 310 mm Hĺbka: 175 mm	Dvere kovové
1600	1450	0 201 18	0 202 58	0 202 68	0 202 78	0 202 88	0 201 38	0 201 68
1900	1750	0 201 19	0 202 59	0 202 69	0 202 79	0 202 89	0 201 39	0 201 69

XL³ 400

rozdávčače



Rozmery (str. 239)

Možnosť vmontovať prístroje až do 400 A.

Materiál: kov, RAL 7035

Kapacita 24 modulov v jednom rade.

RAL 7035

Dvere sa objednávajú zvlášť.

Dodávané v plochom balení s montážnym rámom pripevneným k zadnému dielu, rozdeliteľným plechom na vstup káblov a príslušenstvom na spájanie rozdávčačov (horizontálne alebo vertikálne).

Bal.	Obj. č.	Rozdávčače s montážou na stenu				
		IP 43 – IK 08 s dverami a súpravou na utesnenie				
		IP 40 – IK 08 s dverami				
		IP 30 – IK 07 bez dverí				
		Skriňa				
		Výška (mm)	Výška zakrytovania (mm)	Šírka (mm)		Hĺbka (mm)
				vonkajšia	využitelná	
1	0 201 03	600	550	575	515	175
1	0 201 04	750	700	575	515	175
1	0 201 05	900	850	575	515	175
1	0 201 06	1 050	1 000	575	515	175
1	0 201 07	1 200	1 150	575	515	175
1	0 201 08	1 500	1 450	575	515	175
		Pomocné pole				
1	0 201 23	600	550	310	250	175
1	0 201 24	750	700	310	250	175
1	0 201 25	900	850	310	250	175
1	0 201 26	1 050	1 000	310	250	175
1	0 201 27	1 200	1 150	310	250	175
1	0 201 28	1 500	1 450	310	250	175
		Rozdávčačové skrine s podstavcom				
		IP 43 – IK 08 s dverami a súpravou na utesnenie				
		IP 40 – IK 08 s dverami				
		IP 30 – IK 07 bez dverí				
		Rozdávčačová skriňa				
		Dodávané s podstavcom, výška: 100 mm				
		Výška (mm)	Výška zakrytovania (mm)	Šírka (mm)		Hĺbka (mm)
				vonkajšia	využitelná	
1	0 201 18	1 600	1 450	575	515	175
1	0 201 19	1 900	1 750	575	515	175
		Pomocné pole				
		Dodávané s podstavcom, výška: 100 mm				
1	0 201 38	1 600	1 450	310	250	175
1	0 201 39	1 900	1 750	310	250	175

Bal.	Obj. č.	Dvere			
		Dodávané s kľúčkou, s možnosťou vmontovať zámkovú vložku.			
		Oblé dvere			
		Kovové	Priehľadné		
		Pre rozdávčač		Vzdialenosť kryt/dvere (mm)	
		Výška (mm)		Kovové	Priehľadné
1	0 202 53	0 202 63	600	57	53
1	0 202 54	0 202 64	750	57	53
1	0 202 55	0 202 65	900	57	53
1	0 202 56	0 202 66	1050	57	53
1	0 202 57	0 202 67	1200	57	53
1	0 202 58	0 202 68	1500/1600	57	53
1	0 202 59	0 202 69	1900	57	53
		Ploché dvere⁽¹⁾			
		Kovové	Priehľadné		
1	0 202 73	0 202 83	600	38	34
1	0 202 74	0 202 84	750	38	34
1	0 202 75	0 202 85	900	38	34
1	0 202 76	0 202 86	1050	38	34
1	0 202 77	0 202 87	1200	38	34
1	0 202 78	0 202 88	1500/1600	38	34
1	0 202 79	0 202 89	1900	38	34
		Pomocné pole			
		Kovové			
		Výška (mm)			
1	0 201 63	600			
1	0 201 64	750			
1	0 201 65	900			
1	0 201 66	1050			
1	0 201 67	1200			
1	0 201 68	1500/1600			
1	0 201 69	1900			
		Zámkové vložky			
		Dodávajú sa s 2 kľúčmi.			
1	0 202 91	Typ 405			
1	0 202 92	Typ 455			

1 : Nemožno použiť pre Vistop s čelným ovládaním



0 202 45

Montáž SPX na montážnu dosku

Bal.	Obj. č.	Montážna doska
1	0 202 44	Pre SPX 000 a SPX 00
1	0 202 45	Pre SPX 1
1	0 202 46	Pre SPX 2

Montáž SPX na systém prípojnic 60 mm

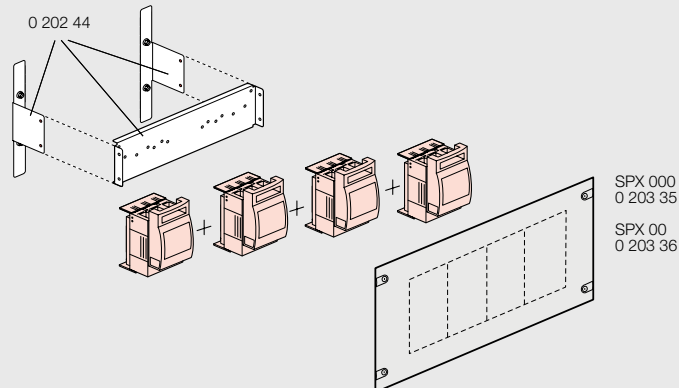
Bal.	Obj. č.	Držiak prípojnic
1	0 202 48	Upevňovací rám na montáž držiaka pre SPX 000 a SPX 00
1	0 202 49	Upevňovací rám na montáž držiaka pre SPX 1 a SPX 2
10	6 052 46	Držiak prípojnic (1 ks) na vzdialenosť medzi fázami 60 mm Izolačný držiak na prípojnice 12, 15, 20, 25, 30 x 5-10 mm

Kryty

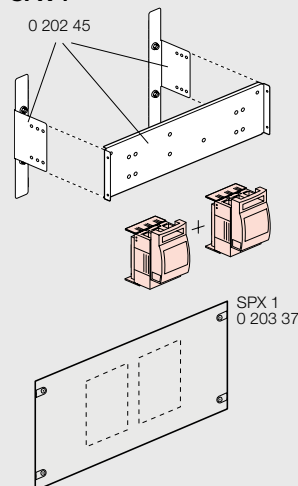
Bal.	Obj. č.	Pre SPX 000
1	0 203 35	Výška 300 mm, výrezy pre 4 prístroje
1	0 203 36	Pre SPX 00 Výška 300 mm, výrezy pre 4 prístroje
1	0 203 37	Pre SPX 1 Výška 400 mm, výrezy pre 2 prístroje
1	0 203 38	Pre SPX 2 Výška 400 mm, výrez pre 1 prístroj

Montáž SPX na montážnu dosku

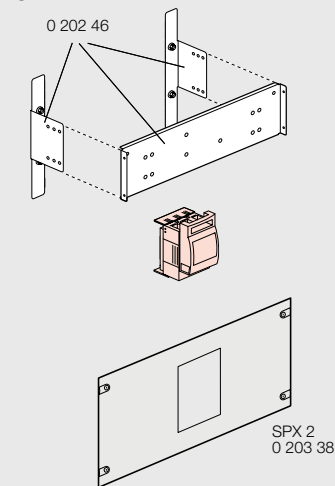
SPX 000, SPX 00



SPX 1

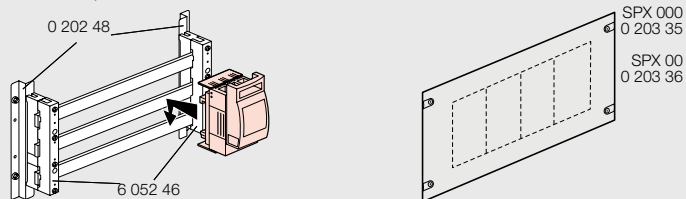


SPX 2

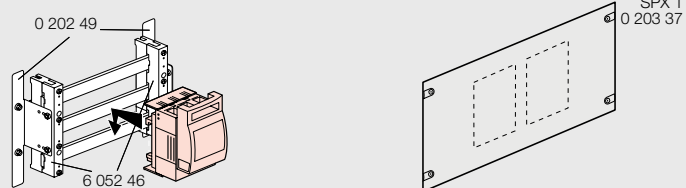


Montáž SPX na systém prípojnic 60 mm

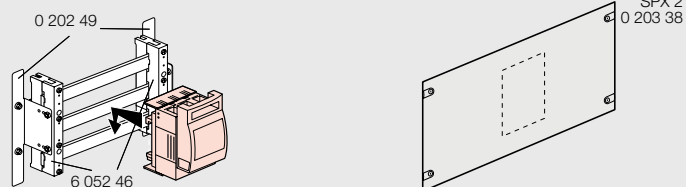
SPX 000, SPX 00



SPX 1

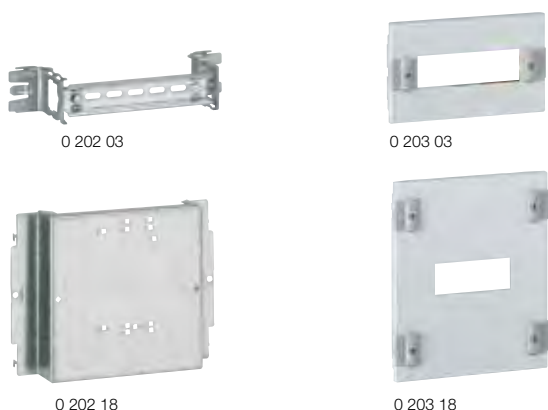


SPX 2



XL³ 400

montáž prístrojov do pomocného poľa



XL³ 400

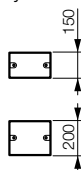
príslušenstvo



Montáž na prístrojovú lištu s krytmi na modulárne prístroje do 160 A.
Montáž na montážnu dosku s krytmi pre DPX 125, 160 a 630⁽¹⁾.

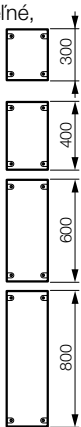
Bal.	Obj. č.	Prístrojové lišty
1	0 202 03	Pre modulárne prístroje a Vistop do 160 A Pozostáva z prístrojovej lišty a 2 úchytovej umožňujúcich fixovať lištu v 2 rôznych polohách. Upevnenie priamo na montážne rámy. Možnosť pripojiť držiaky na vedenie káblov obj. č. 0 200 94. Kapacita 9 modulov.

Bal.	Obj. č.	Rýchlopínacie kryty
1	0 203 03	Pre modulárne prístroje Kovové
1	0 203 04	Pre modulárne prístroje a Vistop do 160 A Kovové



Bal.	Obj. č.	Montážne dosky pre prístroje v pevnom vyhotovení, predný prívod
1	0 202 17	Ističe vo vertikálnej polohe Upevnenie priamo na montážne rámy. Pre DPX ³ 160 a DPX ³ 250
1	0 202 28	Pre DPX3 630 ⁽¹⁾
1	0 202 29	Pre DPX3 630 s modulom prúdového chrániča zospodu ⁽¹⁾

Bal.	Obj. č.	Rýchlopínacie kryty
1	0 203 18	Pre prístroje na montážnu dosku, plombovateľné, uchytenie pootočením o 1/4 otáčky. Pre DPX ³ 160 a DPX ³ 250
1	0 203 27 ⁽²⁾	Pre DPX ³ 250 s krytom svoriek
1	0 203 28	Pre DPX3 630 ⁽¹⁾
1	0 203 29	Pre DPX3 630 s prúdovým chráničom ⁽¹⁾



Bal.	Obj. č.	Dištančný adaptér
1	0 203 67	Pre DPX 125 s prúdovým chráničom zospodu
1	0 203 68	Pre DPX 160 s prúdovým chráničom zospodu
1	0 203 69	Pre DPX 250 ER s prúdovým chráničom zospodu

1 : Obmedzené do 400 A
2 : S dištančným adaptérom – objednáva sa zvlášť

Bal.	Obj. č.	Príslušenstvo
1	0 201 30	Súprava na utesnenie na IP 43 Pripravené na okamžitú montáž
1	0 201 20	Plech na vstup káblov Rozdeliteľný, náhradný
1	0 201 00	Úchyty na upevnenie na stenu Súprava 4 úchytovej Pre rozvádzače XL ³ 400
1	0 201 21	Káblové vstupy 2 x Ø 4 až 32 mm a 22 x Ø 4 až 20 mm Pre rozvádzač XL ³ 400
10	0 097 99	Samolepiaci držiak na dokumentáciu Plastový ohybný – A4
1	0 365 82	Plastový pevný, uzatvárateľný – IP 50, 324 x 120 x 18 mm

Príslušenstvo na montáž a zakrytie
str. 236
Ďalšie príslušenstvo
str. 237



0 202 41



0 201 60



0 200 92



0 203 91



0 201 45

Bal.	Obj. č.	Príslušenstvo
		Univerzálne perforované montážne dosky
1	0 202 41	Upevnenie priamo na montážne rámy. Výška 200 mm, pre rozvádzače
1	0 202 42	Výška 300 mm, pre rozvádzače
2	0 202 43	Výška 300 mm, pre pomocné pole
		Samodržiace matice na perforované montážne dosky
100	0 364 40	Pre skrutky M4
100	0 364 41	Pre skrutky M5
		Zapustenie DLP
1	0 201 60	Na dokonalé zakrytie spojenia medzi kanálom DLP a rozvádzačom XL ³ 400, RAL 7035
		Univerzálna L-prístrojová lišta
1	0 202 04	Upevnenie priamo na montážne rámy Šírka 515 mm
		Univerzálna nastaviteľná prístrojová lišta
1	0 202 02	Sada pozostáva z hliníkovej lišty L a 2 úchyty na upevnenie lišty Upevnenie priamo na montážne rámy skriň XL ³ 400.
		Samodržiace matice na montážne rámy
20	0 200 92	Montáž spredu, zaistenie pootočením o 1/4 otáčky. Sada 20 matíc pre skrutky M6
		Skrutky
50	0 200 91	Sada 50 skrutiek M6
		Krycí sprej
6	0 200 98	RAL 7035
		Svietidlo
1	0 203 89	Na osvetlenie vnútra rozvádzača
		Ochranný kryt
1	0 202 40	Na obalenie výrezov na montážnej doske Dĺžka 20 m, rozstrihnutelné.

Bal.	Obj. č.	Plné rýchlopínacie kryty
		Pre rozvádzače
		Plombovateľné, uchytenie pootočením o 1/4 otáčky.
		Výška (mm)
1	0 203 40	50
1	0 203 41	100
1	0 203 42	150
1	0 203 43	200
1	0 203 44	300
		Pre pomocné pole
1	0 201 41	50
1	0 201 42	100
1	0 201 40	200
1	0 201 43	550
1	0 201 44	700
1	0 201 45	850
1	0 201 46	1000
1	0 201 47	1150
1	0 201 48	1450
1	0 201 49	1750
		Záslepky
20	0 200 51	RAL 7035 24 modulov, hladký povrch, možno odrezat ľubovoľnú dĺžku

XL³ 400

príslušenstvo na rozvod káblov a rozbočovacie svorkovnice



0 201 70



0 201 93



0 373 00



2 x 0 375 12 + 1 x 0 373 00 pripevnený

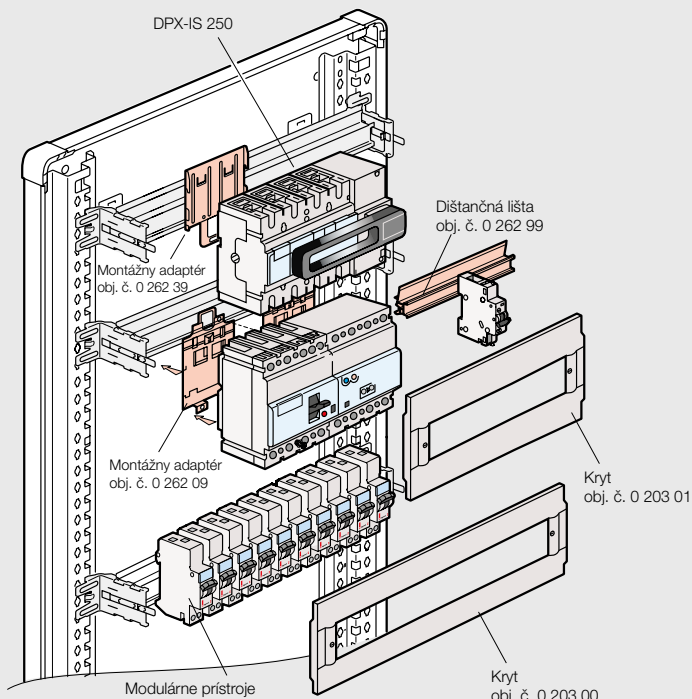
Bal.	Obj. č.	Rozvod káblov
1	0 201 70	Držiaky káblových kanálov Lina 25 Sada 2 držiakov Na uchytenie a nastavenie výšky kanálov Lina 25 - vertikálne 40 x 60 alebo 40 x 80 - horizontálne 40 x 60 Dodávané s nitmi z izolačného materiálu. Montujú sa priamo na montážny rám rozvodnice.
		Kanály Lina 25 Dĺžka: 2 m Šírka x výška (mm)
48	0 362 07	40 x 60
40	0 362 08	40 x 80
50	0 367 74	Skrutky z izolačného materiálu 10 x M6
100	0 200 80	Nity z izolačného materiálu Na upevnenie kanálov Lina 25 na montážny rám.
10	0 200 94	Držiaky na vedenie káblov Na horizontálne vedenie káblov Upevnenie na DIN lištu obj. č. 0 202 01. Možnosť namontovať perforované prípojnice obj. č. 0 373 00 a prípojnice 12 x 4 mm s pripájacími svorkami obj. č. 0 373 02.
10	0 201 93	Na vertikálne vedenie káblov Montáž priamo na montážne rámy rozdávčačov XL ³ 400.

Bal.	Obj. č.	Pripojenie ochranných vodičov
10	0 048 19	Plochá pásovina 12 x 2 mm Dĺžka 1 m. Možnosť pripevniť na ňu blok svoriek IP 2X. Montáž priamo na montážne rámy rozvodníc XL ³ 400.
1	0 373 00	Doplnková svorkovnica Montáž priamo na montážne rámy rozvodníc XL ³ 160 alebo DIN lištu s úchytom obj. č. 0 200 94, alebo na držiak obj. č. 0 375 12. 36 otvorov Ø 5,3 mm (1,5 až 10 mm ²) 2 otvory Ø 9 mm (35 mm ²)
1	0 373 02	Plochá prípojnica 12 x 4 mm s pripájacími svorkami Dodávané s pripájacími svorkami (40 pre 1,5 až 4 mm ² , 4 pre 6 až 16 mm ² , 1 pre 35 mm ²) Dĺžka 455 mm. Montáž na montážne rámy rozvádzačov XL ³ 400 alebo na DIN lištu s úchytom obj. č. 0 200 94.

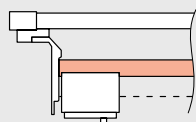
Bal.	Obj. č.	Pripojenie ochranných vodičov (pokračovanie)
1	0 373 85	Ekvipotenciálny vodič Dĺžka 350 mm Prierez 6 mm ² , zabezpečuje vyrovnanie potenciálov pri montáži príslušenstva na dverách rozvádzača. (Ovládacie a signalizačné prístroje Osmoz > 50 V)
10	0 373 49	Neperforovaná medená prípojnica Prierez (mm) I dovolený (A) Dĺžka (mm) 12 x 4 160 990
100	0 373 60	Pripájacia svorka na prípojnicu 12 x 4 mm bez perforácie 1,5 až 4 mm ²
10	0 373 61	6 až 16 mm ²
10	0 373 62	10 až 35 mm ² (dodávané so skrutkami M6, 5 mm)
10	0 373 89	Perforovaná medená prípojnica Prierez (mm) I dovolený (A) Diery so závitom Ø (mm) Stúpanie Dĺžka (mm) 12 x 4 160 M5 18 990
100	0 373 65	Pripájacia svorka na prípojnicu 12 x 4 mm s perforáciou 2 x 10 mm ² (dodávané so skrutkami Ø 5)
10	0 375 12	Držiak svorkovnice Montáž na symetrické DIN lišty hlbky 15 a 7,5 mm Na uchytenie nasledujúceho príslušenstva: - neizolovaná svorkovnica obj. č. 0 373 00 (vo vedľajšom stĺpci) - pásovina 12x4 mm s pripájacími svorkami - pásovina 12x2 mm obj. č. 0 048 19 na uchytenie svorkovnic IP 2X - pásovina obj. č. 0 373 49 alebo 0 373 89 (vyššie) - pásovina na pripojenie tienenia obj. č. 0 375 34

Montáž modulárnych prístrojov, vypínačov Vistop do 160 A, DPX³ 160 a 250 a DPX IS 250 na prístrojovú DIN lištu

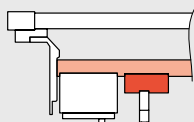
Prístrojová DIN lišta obj. č. 0 202 06.
2 polohy; horná na montáž modulárnych prístrojov; dolná na montáž výkonových ističov DPX, vypínačov Vistop a DPX-IS.



Dolná poloha

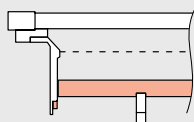


Prístroj DPX samostatne



Prístroj DPX + dištančná lišta + modulárny prístroj

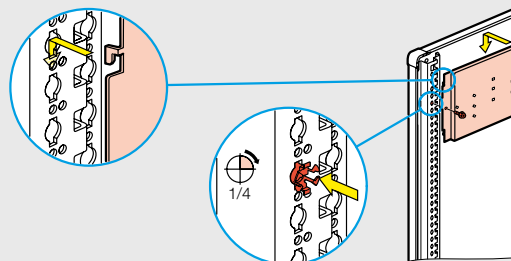
Horná poloha



Samostatne modulárny prístroj

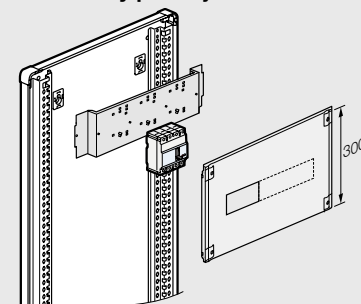
Montáž prístrojov DPX³ 160, 250 a 630, DPX-IS 250 a 630 na montážnu dosku

Zavesenie a upevnenie montážnych dosiek priamo na montážne rámy



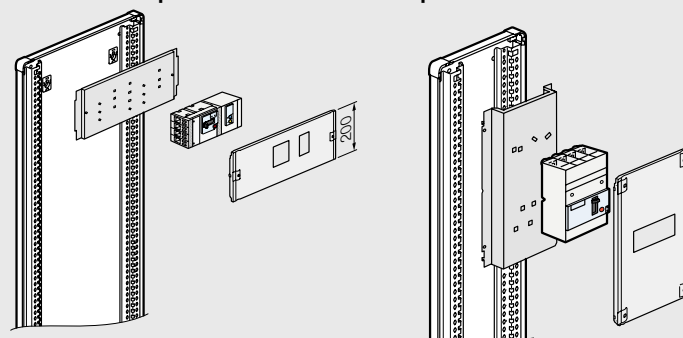
Samostatný prístroj

Dištančný kryt



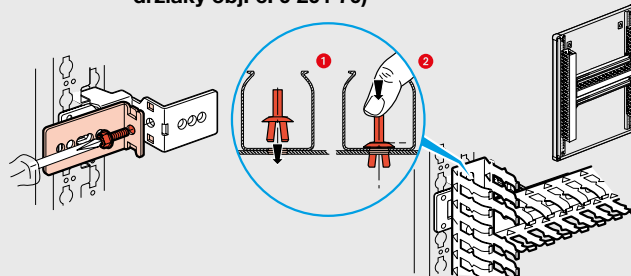
Istič s blokom prúdového chrániča

Montáž na montážnu dosku do pomocného poľa

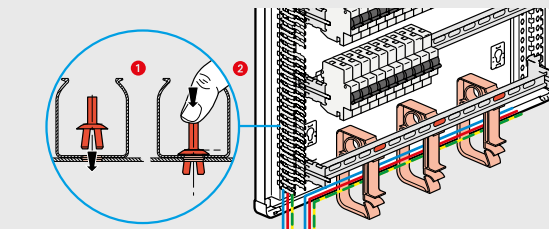


Rozvod káblov

Príklad č. 1: vertikálne a horizontálne rozvody káblov v hrebeňových kanáloch Lina 25 (montáž kanálov na držiaky obj. č. 0 201 70)



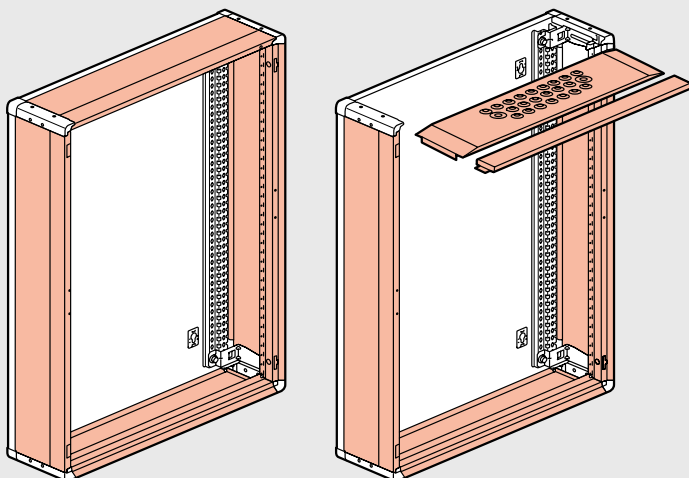
Príklad č. 2: vertikálny rozvod káblov v hrebeňových kanáloch Lina 25 (priamo namontované na konštrukcii) a horizontálny rozvod v držiakoch obj. č. 0 200 94



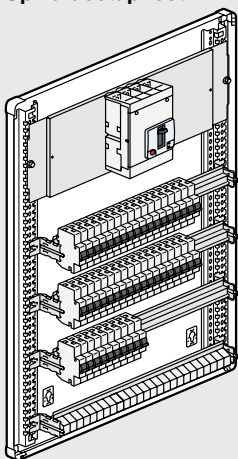
XL³ 400 kovové

Princíp montáže prístrojov

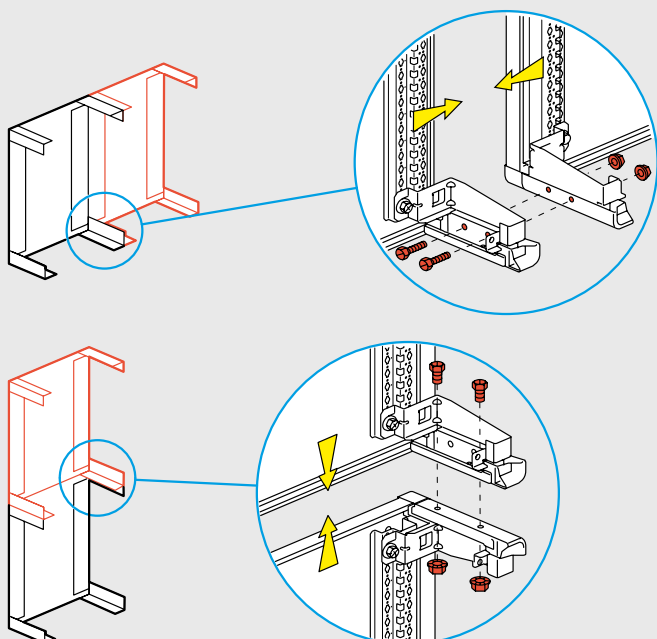
Samostatne demontovateľné steny



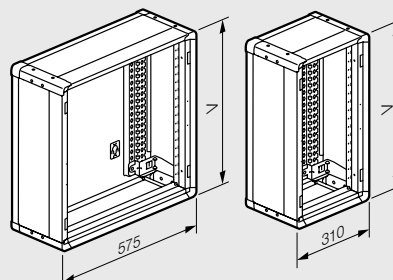
Úplná dostupnosť



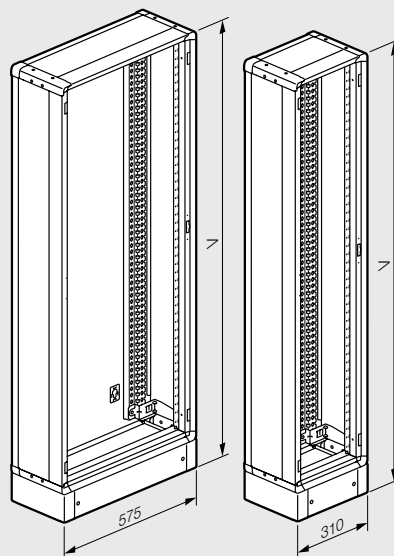
Horizontálne a vertikálne spájanie pomocou príslušenstva



Rozmery

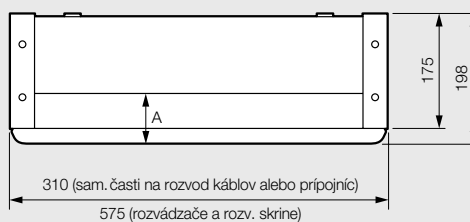


Obj. č.	Sam. časti na káble alebo prípojnice	V (mm)
0 201 03	0 201 23	600
0 201 04	0 201 24	750
0 201 05	0 201 25	900
0 201 06	0 201 26	1050
0 201 07	0 201 27	1200
0 201 08	0 201 28	1500



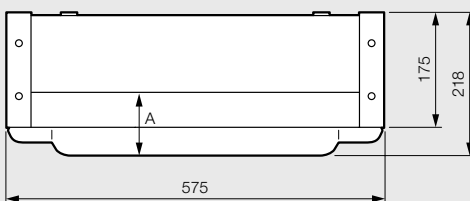
Obj. č.	Sam. časti na káble alebo prípojnice	V (mm)
0 201 18	0 201 38	1600
0 201 19	0 201 39	1900

S plochými dverami



Dvere	A (mm)
Priehľadné	34
Kovové	38

S oblými dverami



Dvere	A (mm)
Priehľadné	53
Kovové	57



Úplne prispôsobiteľné rozvádzače

XL³ 800 nástenné a stojace
rozvádzače, so šírkou 24 a 36
modulov



XL³ 800 rozvádzače, str.242

OBJAVTE PONUKU

- Šírka: 24 a 36 modulov
v rade
- Dva stupne ochrany:
– IP 43 do 800A,
dodávané rozložené
s montážnymi rámami
– IP 55 do 600A,
dodávané bez bočníc
- Možnosť montáže: DIN líšt
s príslušenstvom, DPX³,
DPX-IS a ≤ 800 A


Prístroj	Montáž	Poloha	
XL³ 800 - 24 modulov			
MONTÁŽ NA DIN LIŠTU			
Modulárne prístroje < 63 A	do rozvádzačov	vertikálna	
Modulárne prístroje > 63 A	do rozvádzačov	vertikálna	
Vistop 63 až 160 A	do rozvádzačov	vertikálna	
DPX-IS 250	do rozvádzačov	vertikálna	
MONTÁŽ NA MONTÁŽNU DOSKU			
DPX³ 160 (možné kombinovať s DPX ³ 250)	do rozvádzačov	vertikálna	
		horizontálna	
DPX³ 250 a DPX³ 160-125 el.spúšť (možné kombinovať s DPX ³ 160)	do rozvádzačov	vertikálna	
		horizontálna	
DPX-IS 250	do rozvádzačov	vertikálna	
DPX³ 630	do rozvádzačov	vertikálna	
		horizontálna	
DPX-IS 630	do rozvádzačov	vertikálna	
	do pomocného poľa	vertikálna	
DPX-IS 1600	do rozvádzačov	vertikálna	
DPX³ 1600	do rozvádzačov	vertikálna	
		horizontálna	
XL³ 800 - 36 modulov			
MONTÁŽ NA DIN LIŠTU			
Modulárne prístroje < 63 A	do rozvádzačov	vertikálna	
Modulárne prístroje > 63 A	do rozvádzačov	vertikálna	
Vistop 63 až 160 A	do rozvádzačov	vertikálna	
DPX-IS 250	do rozvádzačov	vertikálna	
MONTÁŽ NA MONTÁŽNU DOSKU			
DPX³ 160 (možné kombinovať s DPX ³ 250)	do rozvádzačov	vertikálna	
		horizontálna	
DPX³ 250 (možné kombinovať s DPX ³ 160)	do rozvádzačov	vertikálna	
		horizontálna	
DPX-IS 250	do rozvádzačov	vertikálna	
DPX³ 630	do rozvádzačov	vertikálna	
DPX-IS 630	do rozvádzačov	vertikálna	
DPX³ 1600	do rozvádzačov	vertikálna	
		horizontálna	

1 : Obj. č. 4 210 73/74 pre DPX3 s elektronickým modulom prúd. chrániča
2 : Čelné kryty sú súčasťou

Konfigurácia	Upevnenie	Montážna doska	Čelné kryty		
			Výška (mm)	1/4 turn	upev. skrutkami
XL³ 800 - 24 modulov					
	0 206 01	-	150	0 208 00	0 209 00
	0 206 01	-	200	0 208 01	0 209 01
	0 206 01	-	200	0 208 01	0 209 01
s modulárnymi prístrojmi	0 206 01	0 262 39	300	0 208 10	0 209 10
bez bočného motor. pohonu	-	0 206 11 + 4 210 71/73 ⁽¹⁾	300	0 208 10	0 209 10
s bočným motor. pohonom	-	0 206 11 + 4 210 68	300	0 208 10	0 209 10
priame otoč. ovládanie	-	0 206 08 + 4 210 71/73 ⁽¹⁾	300	0 208 05	0 209 05
manuálne mech. blokovanie	-	0 206 11 + 4 210 58	300	0 208 10	0 209 10
automatický záskok	-	0 206 13 + 4 210 58	300	0 208 10	0 209 10
s alebo bez prúd. chrániča	-	0 206 15	150	0 208 13	0 209 13
bez bočného motor. pohonu	-	0 206 11 + 4 210 72/74 ⁽¹⁾	300	0 208 10 ⁽²⁾	0 209 10
s bočným motor. pohonom	-	0 206 11 + 4 210 69	300	0 208 10 ⁽²⁾	0 209 10
priame otoč. ovládanie	-	0 206 08 + 4 210 72/74 ⁽¹⁾	300	0 208 05	0 209 05
manuálne mech. blokovanie	-	0 206 11 + 4 210 58	300	0 208 10 ⁽²⁾	0 209 10
automatický záskok	-	0 206 13 + 4 210 58	300	0 208 10 ⁽²⁾	0 209 10
s alebo bez prúd. chrániča	-	0 206 17	200	0 208 17	0 209 17
samostatný prístroj v strede	-	0 206 05	300	0 208 10	0 209 10
1 alebo 2 prístroje	-	0 206 05	300	0 208 06	0 209 06
1 až 3 prístroje bez pr. chrániča	-	0 206 20	400	0 208 20	0 209 20
1 až 3 prístroje s pr. chráničom	-	0 206 22	600	0 208 22	0 209 22
s alebo bez prúd. chrániča	-	0 206 23	300	0 208 23	0 209 23
samostatný prístroj	-	0 206 07	300	0 208 07	0 209 07
samostatný prístroj	-	0 206 27	1550/1950	-	0 204 41/42
samostatný prístroj	-	0 211 00	300	-	0 211 13
samostatný prístroj	-	0 211 00	400	0 211 10	0 211 11
samostatný prístroj	-	0 211 00	400	0 208 34	0 209 34
XL³ 800 - 36 modulov					
	0 206 51	-	150	-	0 209 50
	0 206 51	-	200	-	0 209 51
	0 206 51	-	200	-	0 209 51
s modulárnymi prístrojmi	0 206 51	0 262 39	300	-	0 209 60
bez bočného motor. pohonu	-	0 206 61 + 4 210 71/73 ⁽¹⁾	300	-	0 209 60
s bočným motor. pohonom	-	0 206 61 + 4 210 68	300	-	0 209 60
manuálne mech. blokovanie	-	0 206 61 + 4 210 58	300	-	0 209 60
bez bočného motor. pohonu	-	0 206 61 + 4 210 72/74 ⁽¹⁾	300	-	0 209 60
s bočným motor. pohonom	-	0 206 61 + 4 210 69	300	-	0 209 60
manuálne mech. blokovanie	-	0 206 61 + 4 210 58	300	-	0 209 60
1 alebo 2 prístroje	-	0 206 55	300	-	0 209 60
bez prúd. chrániča	-	0 206 70	400	-	0 209 70
s prúd. chráničom	-	0 206 72	600	-	0 209 72
samostatný prístroj	-	0 206 57	300	-	0 209 57
samostatný prístroj	-	0 211 02	400	-	0 211 12
samostatný prístroj	-	0 211 02	400	-	0 209 84

XL³ 800

výberová tabuľka rozvádzačov s montážou na stenu

Rozvádzače šírky 660 mm s montážou na stenu				
Hĺbka: 230 mm Výška/výška krytov (mm)	Skriňa	Dvere		
				
		Kovové	Priehľadné	
1050 / 1000	0 204 01	0 212 51	0 212 61	
1250 / 1200	0 204 02	0 212 52	0 212 62	
Rozvádzače šírky 910 mm s montážou na stenu				
Hĺbka: 230 mm Výška/výška krytov (mm)	Skriňa	Dvere		Pomocné pole vnútri rozvádzača
				
		Kovové	Priehľadné	
1050 / 1000	0 204 06	0 212 56	0 212 66	0 204 26
1250 / 1200	0 204 07	0 212 57	0 212 67	0 204 27

XL³ 800

rozdávzače s montážou na stenu



0 204 01



0 204 06



0 212 51



0 212 61



0 201 95

Rozmery (str. 249)

IP 43 – IK 08 s dverami a súpravou na utesnenie

IP 40 – IK 08 s dverami

IP 30 – IK 07 bez dverí

Materiál: kov, RAL 7035

Možnosť vmontovať prístroje až do 800 A.

Ohňovzdorné do 750 °C / 5 s - podľa STN EN 60695-2-1.

Kapacita: 24 alebo 36 modulov v jednom rade

Dodávané v plochom balení s montážnym rámom pripevneným k zadnému panelu, rozdeliteľným plechom na vstup káblov a príslušenstvom na spájanie rozvádzačov (horizontálne alebo vertikálne).

Bal.	Obj. č.	Rozvádzače s montážou na stenu				
		Šírka 660 mm				
		24 modulov v 1 rade.				
		Výška (mm)	Výška zakrytovania (mm)	vonkajšia (mm)	Šírka využitelná (mm)	Hĺbka (mm)
1	0 204 01	1 050	1 000	660	600	230
1	0 204 02	1 250	1 200	660	600	230
		Šírka 910 mm				
		36 modulov				
		(alebo 24 modulov + pomocné pole vnútri rozvádzača)				
		Výška (mm)	Výška zakrytovania (mm)	vonkajšia (mm)	Šírka využitelná (mm)	Hĺbka (mm)
1	0 204 06	1 050	1 000	910	850	230
1	0 204 07	1 250	1 200	910	850	230

Bal.	Obj. č.	Pomocné pole vnútri rozvádzača
		Súprava na vyčlenenie priestoru pre pomocné pole
		Montuje sa vpravo alebo vľavo vo vnútornom priestore rozvádzača š. 910 mm.
		Sada obsahuje: rám a montážne príslušenstvo
		Umožňuje vytvoriť priestor na rozvod káblov alebo prípojnic s využitelnou šírkou 250 mm.
1	0 204 26	Pre rozvádzač s výškou 1 050 mm obj. č. 0 204 06
1	0 204 27	Pre rozvádzač s výškou 1 250 mm obj. č. 0 204 07
		Plné kryty s pántami a zámkom na špeciálny kľúč (je súčasťou dodávky)
1	0 204 46	Vnútorné pole pre káble, výška 1 050 mm
1	0 204 47	Vnútorné pole pre káble, výška 1 250 mm

Bal.	Obj. č.	Dvere		
		Dodávané s kľučkou, s možnosťou vmontovať zámkovú vložku.		
		Kovové	Priehľadné	
		Pre rozvádzač		Vzdialenosť kryt/dvere
		Výška x Šírka (mm)		Kovové
				Priehľadné
1	0 212 51	0 212 61	1 050 x 660	67
1	0 212 52	0 212 62	1 250 x 660	67
1	0 212 56	0 212 66	1 050 x 910	67
1	0 212 57	0 212 67	1 250 x 910	67

Bal.	Obj. č.	Súprava na utesnenie na IP 43
1	0 201 30	Pre rozvádzače so šírkou 660 a 910 mm

Bal.	Obj. č.	Zámkové vložky
		Dodávajú sa s 2 kľúčmi
1	0 202 91	Typ 405
1	0 202 92	Typ 455

Bal.	Obj. č.	Príslušenstvo
		Príchytky na upevnenie na stenu
		Súprava 4 kovových príchytiiek
		Univerzálne príchytky
		Príslušenstvo určené na montáž svorkovnic, uzemňovacích svoriek...
		Súprava 3 kovových príchytiiek
1	0 201 96	Pre časť na ukladanie a rozvod káblov alebo prípojnic montovaných z boku
1	0 201 95	Pre časť na ukladanie a rozvod káblov alebo prípojnic vnútri rozvádzača

XL³ 800

rozdávzačové skrine s podstavcom

Rozdávzačové skrine šírky 660 mm s montážou s podstavcom				Samostatné pomocné pole šírky 460 mm			
Hĺbka: 230 mm Výška/výška krytov (mm)	Skriňa	Dvere					
						Kovové	Priehľadné
						Skriňa	Dvere
1550 / 1400	0 204 03	0 212 53	0 212 63	0 204 23	0 204 33		
1950 / 1800	0 204 04	0 212 54	0 212 64	0 204 24	0 204 34		
Rozdávzačové skrine šírky 910 mm s podstavcom				Samostatné pomocné pole šírky 460 mm			
Hĺbka: 230 mm Výška/výška krytov (mm)	Skriňa	Dvere		Pomocné pole vnútri rozdávzača			
						Skriňa	Dvere
				Kovové		Priehľadné	
1550 / 1400	0 204 08	0 212 58	0 212 68	0 204 26	0 204 23	0 204 33	
1950 / 1800	0 204 09	0 212 59	0 212 69	0 204 27	0 204 24	0 204 34	

XL³ 800

rozdávateľové skrine s podstavcom



Rozmery (str. 249)

IP 43 – IK 08 s dverami a súpravou na utesnenie
 IP 40 – IK 08 s dverami
 IP 30 – IK 07 bez dverí
 Materiál: kov, RAL 7035
 Možnosť vmontovať prístroje až do 800 A.
 Zo samozhasiteľného materiálu 750 °C (odolnosť proti ohňu počas 5 s)
 - podľa STN EN 60695-2-1.
 Kapacita: 24 alebo 36 modulov v jednom rade, RAL 7035
 Dodávané v plochom balení s montážnym rámom pripiepeným
 k zadnému dielu, rozdeliteľným plechom na vstup káblov
 a príslušenstvom na spájanie rozvádzačov (horizontálne alebo vertikálne).

Bal.	Obj. č.	Rozvádzačové skrine				
		Dodávané s podstavcom, výška: 100 mm				
		Šírka 660 mm				
		24 modulov v 1 rade				
		Výška (mm)	Výška zakrytovania (mm)	vonkajšia (mm)	využiteľná (mm)	Hĺbka (mm)
1	0 204 03	1 550	1 400	660	600	230
1	0 204 04	1 950	1 800	660	600	230
		Šírka 910 mm				
		36 modulov (alebo 24 modulov + pomocné pole vnútri rozvádzača)				
		Výška (mm)	Výška zakrytovania (mm)	vonkajšia (mm)	využiteľná (mm)	Hĺbka (mm)
1	0 204 08	1 550	1 400	910	850	230
1	0 204 09	1 950	1 800	910	850	230

Bal.	Obj. č.	Pomocné pole vnútri rozvádzačovej skrine	
		Súprava na vyčlenenie vnútorného priestoru pre pomocné pole	
		Montuje sa vpravo alebo vľavo vo vnútornom priestore rozvádzačovej skrine šírky 910 mm. Sada obsahuje: rám a montážne príslušenstvo Umožňuje vytvoriť priestor na rozvod káblov alebo prípojnic s využitelnou šírkou 250 mm.	
1	0 204 28	Pre rozvádzačovú skriňu s výškou 1550 mm obj. č. 0 204 08	
1	0 204 29	Pre rozvádzačovú skriňu s výškou 1950 mm obj. č. 0 204 09	
		Montážna doska	
1	0 206 78	Pre DPX 250 a 630 – vertikálne	
1	0 206 79	Pre DPX 250 a 630 – vertikálne s blokom prúd. chrániča	
		Kryty s pántami a zámkom na špeciálny kľúč (je súčasťou dodávky)	
		S predpripravenými výrezmi pre DPX 250 alebo 630, s blokom prúd. chrániča alebo bez neho.	
1	0 204 48	Pre vnútorný priestor na káble a prípojnice, výška 1550 mm	
1	0 204 49	Pre vnútorný priestor na káble a prípojnice, výška 1950 mm	

Bal.	Obj. č.		Dvere		
			Dodávané s kľúčkou, s možnosťou vmontovať zámkovú vložku.		
			Pre rozv. skriňu Výška x Šírka (mm)	Vzdialenosť kryt/dvere Kovové Priehľadné	
1	0 212 53	0 212 63	1 550 x 660	67	63
1	0 212 54	0 212 64	1 950 x 660	67	63
1	0 212 58	0 212 68	1 550 x 910	67	63
1	0 212 59	0 212 69	1 950 x 910	67	63

Bal.	Obj. č.	Samostatné pomocné pole				
		Montáž z boku rozvádzačovej skrine				
		Pripája sa z pravej alebo ľavej strany. Dodávané s podstavcom s výškou 100 mm a príslušenstvom na vzájomné spojenie.				
		Výška (mm)	Výška zakrytovania (mm)	vonkajšia (mm)	Šírka využitelná (mm)	Hĺbka (mm)
1	0 204 23	1 550	1 400	460	400	230
1	0 204 24	1 950	1 800	460	400	230

Bal.	Obj. č.	Montážna doska	
1	0 206 28	Pre DPX 250 a 630 – vertikálne	
1	0 206 29	Pre DPX 250 a 630 – vertikálne s blokom prúd. chrániča	

Bal.	Obj. č.	Kryty s pántami a zámkom na špeciálny kľúč (je súčasťou dodávky)	
		S predpripravenými výrezmi pre DPX 250 alebo 630, s blokom prúd. chrániča alebo bez neho.	
		Výška 1550 mm	
		Výška 1950 mm	

Bal.	Obj. č.	Dvere	
1	0 204 33	Pre časť na káble alebo prípojnice – výška 1550 mm	
1	0 204 34	Pre časť na káble alebo prípojnice – výška 1950 mm	

Bal.	Obj. č.	Univerzálne prichytky	
		Príslušenstvo určené na montáž svorkovnic, uzemňovacích svoriek, DIN lišt.	
		Súprava 3 kovových prichytek.	
1	0 201 96	Pre časť na ukladanie a rozvod káblov alebo prípojnic montovaných z boku.	
1	0 201 95	Pre časť na ukladanie a rozvod káblov alebo prípojnic vnútri rozvádzača.	

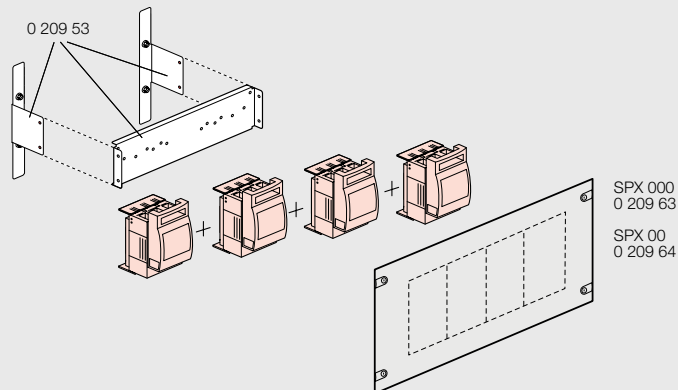
Bal.	Obj. č.	Súprava na utesnenie na IP 43	
1	0 201 30	Pre rozvádzačové skrine a samostatnú časť na káble a prípojnice	

Bal.	Obj. č.	Zámkové vložky	
		Dodávajú sa s 2 kľúčmi	
1	0 202 91	Typ 405	
1	0 202 92	Typ 455	

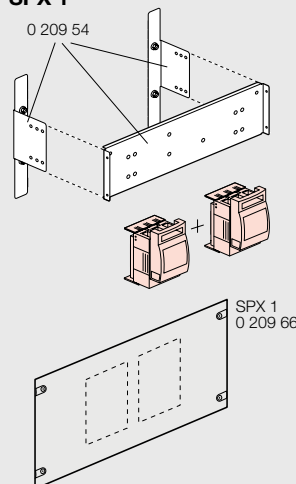
Bal.	Obj. č.	Poistkové odpínače SPX
Montáž na montážnu dosku		
1	0 209 53	Pre 1 až 4 prístroje SPX 000 alebo SPX 00
1	0 209 54	Pre 1 až 2 prístroje SPX 1
1	0 209 55	Pre 1 prístroj SPX 2
1	0 209 56	Pre 1 prístroj SPX 3
Montáž na systém prípojnic 60 mm		
1	0 209 52	Upevňovací rám pre SPX 000/00/1/2/3
10	6 052 46	Držiak prípojnic na vzdialenosť medzi fázami 60 mm
Kryty		
1	0 209 63	Pre SPX 000, výška 300 mm
1	0 209 64	Pre SPX 00, výška 300 mm
1	0 209 66	Pre SPX 1, výška 400 mm
1	0 209 67	Pre SPX 2/3, výška 400 mm

Montáž SPX na montážnu dosku

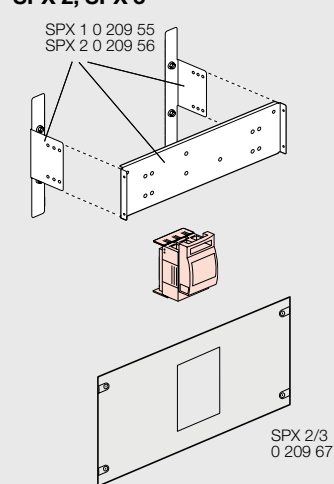
SPX 000, SPX 00



SPX 1

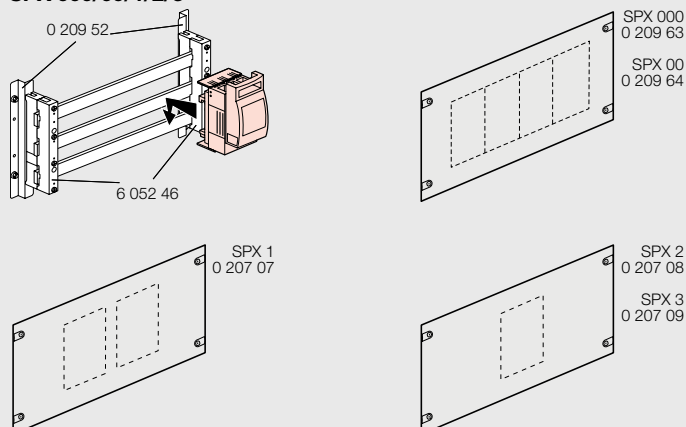


SPX 2, SPX 3



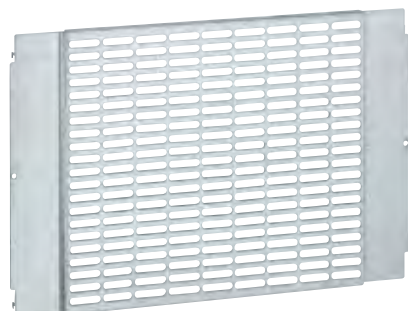
Montáž SPX na systém prípojnic 60 mm

SPX 000/00/1/2/3



XL³ 800

príslušenstvo



0 206 42



0 200 92



0 209 59



0 206 02



0 209 45

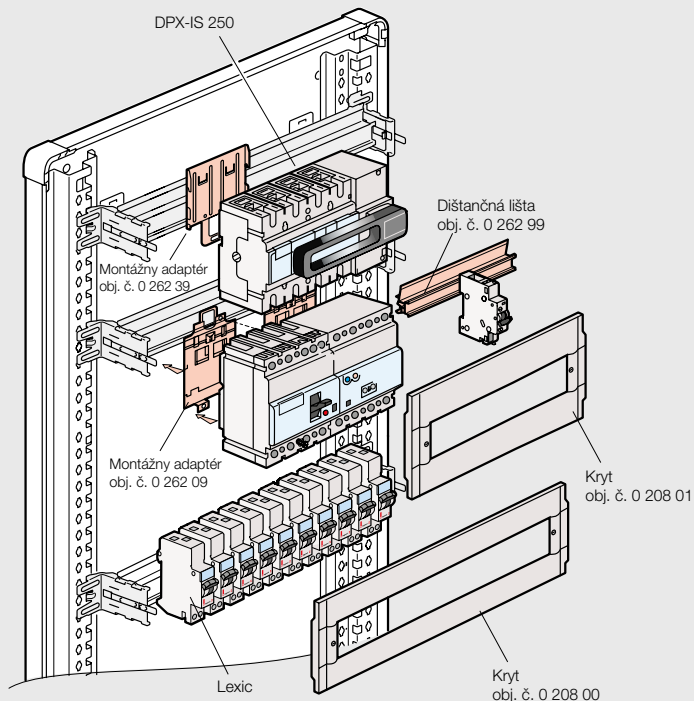
Bal.	Obj. č.	Príslušenstvo
		Univerzálne montážne dosky Upevnenie priamo na montážne rámy.
1	0 206 41	Perforované, šírka 600 mm, výška 200 mm
1	0 206 42	Perforované, šírka 600 mm, výška 400 mm
1	0 206 43	Neperforované, šírka 600 mm, výška 200 mm
1	0 206 44	Neperforované, šírka 600 mm, výška 400 mm
1	0 206 45	Neperforované, šírka 600 mm, výška 600 mm
1	0 206 46	Neperforované, šírka 850 mm, výška 400 mm
		Klasické L prístrojové lišty Upevnenie priamo na montážne rámy.
1	0 206 04	Šírka 600 mm
1	0 206 54	Šírka 850 mm
		Nastaviteľné prístrojové lišty Upevňujú sa priamo na montážne rámy. Súprava obsahuje prístrojovú lištu L a 2 úchyty, ktoré umožňujú plynulo meniť výšku a natočenie lišty.
1	0 206 02	Pre rozvádzače š. 24 modulov
1	0 206 52	Pre rozvádzače š. 36 modulov
		Samodržiace matice na montážne rámy Montáž spredu, zaistenie pootočením o 1/4 otáčky.
20	0 200 92	Súprava 20 matíc pre skrutky M6
		Skrutky
50	0 200 91	Súprava 50 skrutiek M6
		Krycí sprej
6	0 200 98	RAL 7035
		Svietidlo
1	0 209 89	Na osvetlenie vnútra rozvádzača
		Usporiadanie káblov
		Držiaky káblových kanálov Lina 25 Držiaky na upevnenie kanálov Lina 25 v horizontálnom a vertikálnom smere a prispôsobenie výšky. Dodávajú sa s nitmi z izolačného materiálu.
1	0 204 70	Súprava 2 držiakov Upevnenie priamo na montážne rámy. Určené pre rozvádzače š. 36 modulov.
1	0 205 70	Súprava 2 držiakov Určené pre rozvádzače š. 24 modulov.
		Káblové kanály Lina 25 Dĺžka: 2 m Šírka x Výška (mm)
48	0 362 07	40 x 60
40	0 362 08	40 x 80
32	0 362 12	60 x 60
32	0 362 13	60 x 80
		Nity z izolačného materiálu
100	0 200 80	Určené na upevnenie kanálov na montážne rámy.

Bal.	Obj. č.	Plné kovové kryty
		Rýchlopínacie kryty, uchytenie pootočením o 1/4 otáčky Kryty sú plombovateľné.
		Počet modulov
		24
1	0 208 40	50
1	0 208 41	100
1	0 208 42	150
1	0 208 43	200
1	0 208 44	300
1	0 208 45	400
1	0 208 46	600
		Uchytenie skrutkami Doobjednaním pántov obj. č. 0 209 59 môžeme vytvoriť otvárateľný kryt.
		Počet modulov
		24 36
1	0 209 40	0 209 90
1	0 209 41	0 209 91
1	0 209 42	0 209 92
1	0 209 43	0 209 93
1	0 209 44	0 209 94
1	0 209 45	0 209 95
1	0 209 46	0 209 96
		Pánty Súprava 2 pántov Určené na kryty, ktoré sa pripevňujú skrutkami.
1	0 209 59	
		Záslepky Na kovové alebo plastové kryty. 24 modulov, hladký povrch, možno odrezat' ľubovoľnú dĺžku 18 modulov oddeliteľných po module alebo 1/2 module
20	0 200 51	
10	0 016 65	
10	0 203 99	
		Samolepiaci držiak na popisné štítky Dodávaný so súpravou štítkov na označenie radov na kryte.
		Vetracie kryty Kryty s vetracou mriežkou zabezpečujú prirodzené prúdenie vzduchu. Uchytenie skrutkami. Výška 200 mm
		Počet modulov
		24 36
1	0 209 49	0 209 99

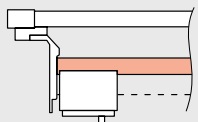
Montáž modulárnych prístrojov, vypínačov Vistop do 160 A, DPX³ 160, 250 a DPX IS 250 na prístrojovú DIN lištu

Prístrojová DIN lišta obj. č. 0 206 01/51.

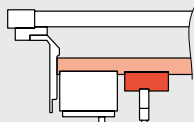
2 polohy: horná na montáž modulárnych prístrojov; dolná na montáž výkonových ističov DPX, vypínačov Vistop a DPX-IS.



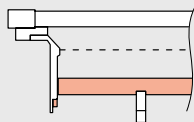
Dolná poloha



Prístroj DPX samostatne



Prístroj DPX + dištančná lišta + modulárny prístroj

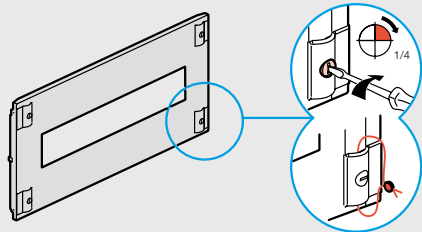


Samostatne modulárny prístroj

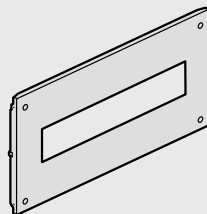
Horná poloha

Kryty

Rýchlopínacie, uchytenie pootočením skrutky o 1/4 otáčky

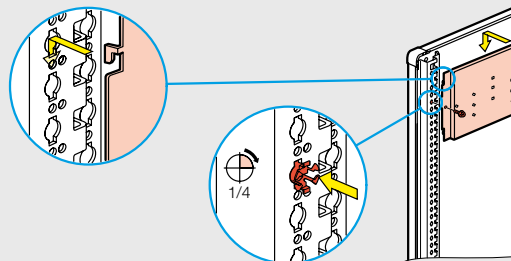


Uchytenie skrutkami

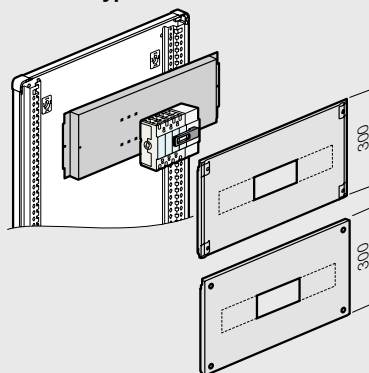


Montáž prístrojov DPX³ 160, 250 a 630, DPX-IS 250 a 630 na montážnu dosku

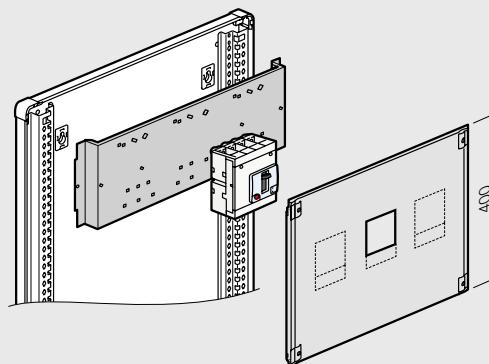
Zavesenie a upevnenie montážnych dosiek priamo na montážne rámy



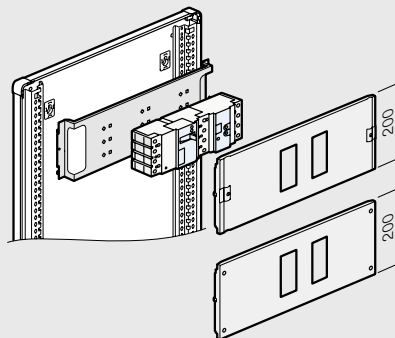
Montáž vypínača DPX-IS



Montáž prístroja vo vertikálnej polohe



Montáž prístroja v horizontálnej polohe

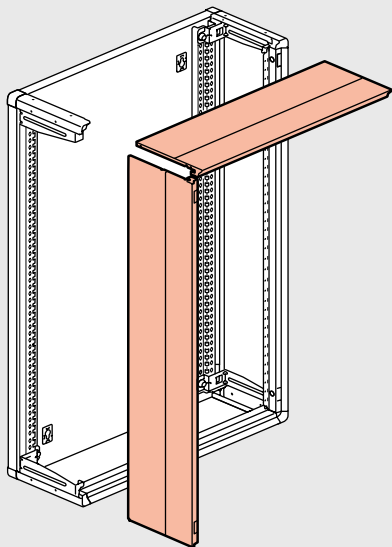


XL³ 800

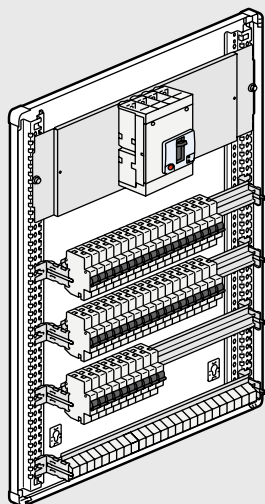
technické charakteristiky

Princíp montáže

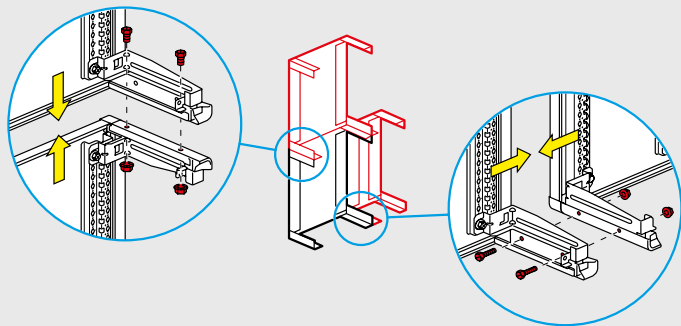
Samostatne odnímateľné steny



Neobmedzený prístup

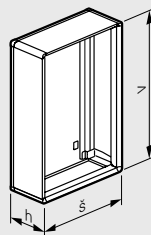


Horizontálne a vertikálne spájanie

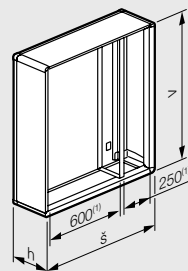


Rozmery

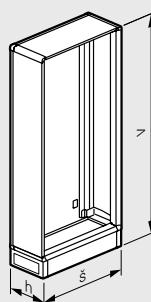
Rozvádzače s montážou na stenu



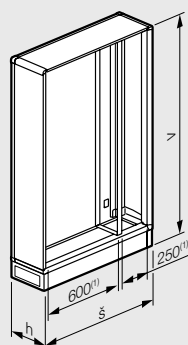
Rozvádzače s vyčleneným pomocným poľom vnútri



Rozvádzačové skrine s podstavcom alebo samostatné pomocné pole



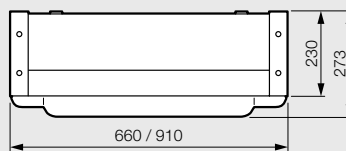
Rozvádzačové skrine s podstavcom s vyčleneným pomocným poľom vnútri



1 : Šírka zakrytovania

IP 40-43

Obj. č.	Vonkajšie rozmery (mm)		
	š	v	h
Rozvádzače			
0 204 01	660	1050	230
0 204 02	660	1250	230
0 204 06	910	1050	230
0 204 07	910	1250	230
Rozvádzačové skrine			
0 204 03	660	1550	230
0 204 04	660	1950	230
0 204 08	910	1550	230
0 204 09	910	1950	230
Samostatné pomocné pole			
0 204 23	460	1550	230
0 204 24	460	1950	230





Rozvádzače pre všetky konfigurácie

XL³ 4000 rozvádzače sú plne modulárne, umožňujú rôzne konfigurácie (zadnou stenou k sebe, vedľa seba) a montáž príslušenstva do 4000 A



XL³ 4000 rozvádzač s istiacimi prístrojmi Legrand

OBJAVTE PONUKU

- Rozvádzač:
Výška: 2 m
Šírka: 475, 725 alebo 975 mm
IP 30 alebo IP 55 (s dverami a tesnením)
- Možnosť montáže: DIN líst s príslušenstvom, DMX³, DPX³, DPX-IS a Vistop do 4000 A

Prístroj	Prevedenie	Poloha	Konfigurácia	Pripojenie	
MONTÁŽ NA DIN LÍSTU					
Modul.pr. < 63 A		vertikálna			
Modul.pr. > 63 A		vertikálna			
Vistop 63 až 160 A	modulárne	vertikálna			
DPX-IS 250	pevné	vertikálna	s modulárnymi prístrojmi	spredú alebo zozadu	
MONTÁŽ NA MONTÁŽNU DOSKU					
DPX ³ 160 (Možné kombinovať s DPX ³ 250)	pevné	vertikálna	bez bočného motor. pohonu	spredú	
			s bočným motor. pohonom	spredú	
			bez čelného motor. pohonu	spredú alebo zozadu	
			s čelným motor. pohonom	spredú alebo zozadu	
			s priamym otočným ovládaním	spredú	
			manuálne mech. blokovanie	spredú	
	výšuvné	vertikálna	automatický zások	spredú	
				spredú alebo zozadu	
				spredú alebo zozadu	
		horizontálna	-	spredú	
			s alebo bez čelného motor. pohonu	spredú alebo zozadu	
			s alebo bez čelného motor. pohonu	spredú alebo zozadu	
DPX ³ 250 (Možné kombinovať s TM DPX ³ 160)	pevné	vertikálna	s alebo bez čelného motor. pohonu	spredú alebo zozadu	
			s priamym otočným ovládaním	spredú alebo zozadu	
			manuálny alebo automatický zások	spredú alebo zozadu	
			s alebo bez čelného motor. pohonu	spredú alebo zozadu	
			bez bočného motor. pohonu	spredú	
			s bočným motor. pohonom	spredú	
	výšuvné	vertikálna	bez čelného motor. pohonu	spredú alebo zozadu	
			s čelným motor. pohonom	spredú alebo zozadu	
			s priamym otočným ovládaním	spredú	
		horizontálna	manuálne mech. blokovanie	spredú	
				spredú alebo zozadu	
			automatický zások	spredú	
DPX-IS 250	pevné	vertikálna	-	spredú	
			s alebo bez čelného motor. pohonu	spredú alebo zozadu	
		horizontálna	s alebo bez čelného motor. pohonu	spredú alebo zozadu	
	výšuvné	vertikálna	s alebo bez čelného motor. pohonu	spredú alebo zozadu	
			s priamym otočným ovládaním	spredú alebo zozadu	
		horizontálna	manuálny alebo automatický zások	spredú alebo zozadu	
pevné	vertikálna	s alebo bez čelného motor. pohonu	spredú alebo zozadu		
		horizontálna	s alebo bez čelného motor. pohonu	spredú alebo zozadu	
	vertikálna	samoostat. prístroj v strede	spredú alebo zozadu		
horizontálna	1 alebo 2 prístroje	spredú alebo zozadu			
horizontálna	1 prístroj	spredú alebo zozadu			

1 : Obj. č. 4 210 73/74 pre DPX³ s modulom prúdového chrániča

XL ³ 4000 - 24 modulov								XL ³ 4000 - 36 modulov			
Dištančná lišta	Lišta/ mont. doska	Montážna doska	Výška (mm)	Kovový čelný kryt			Lišta/ mont. doska	Montážna doska	Kovový čelný kryt		
				1/4 otáčky	Skrutky	so zámkom			Výška (mm)	Skrutky	
	0 206 01	-	150	0 208 00	0 209 00	-	0 206 51	-	150	0 209 50	
	0 206 01	-	200	0 208 01	0 209 01	0 212 09	0 206 51	-	200	0 209 51	
	0 206 01	-	200	0 208 01	0 209 01	0 212 09	0 206 51	-	200	0 209 51	
	0 206 01	0 262 39	300	0 208 10	0 209 10	-	0 206 51	0 262 39	300	0 209 60	
	-	-	0 206 11 + 4 210 71/73 ⁽¹⁾	300	0 208 10	0 209 10	-	-	0 206 61 + 4 210 71/73 ⁽¹⁾	300	0 209 60
	-	-	0 206 11 + 4 210 68	300	0 208 10	0 209 10	-	-	0 206 61 + 4 210 68	300	0 209 60
0 207 50	0 207 90	0 207 49	300	0 208 10	0 209 10	-	0 207 61	0 207 49	300	0 209 60	
-	0 207 90	0 207 49	300	0 208 10	0 209 10	-	0 207 61	0 207 49	300	0 209 60	
-	-	0 206 08 + 4 210 71/73 ⁽¹⁾	300	0 208 05	0 209 05	-	-	-	-	-	
0 207 50	0 207 90	0 207 49	300	0 208 05	0 209 05	-	0 207 61	0 207 49	300	0 209 65	
-	-	0 206 11 + 4 210 58	300	0 208 10	0 209 10	-	-	-	-	-	
0 207 50	0 206 63	0 206 71	300	0 208 10	0 209 10	-	-	-	-	-	
-	-	0 206 13 + 4 210 58	300	0 208 10	0 209 10	-	-	-	-	-	
-	0 206 63	0 206 71	300	0 208 10	0 209 10	-	-	-	-	-	
-	-	0 206 15	150	0 208 13	0 209 13	-	-	-	-	-	
-	-	0 207 94	150	0 208 13	0 209 13	-	-	-	-	-	
0 207 50	0 207 91	0 207 59	400	-	-	0 212 11	-	-	-	-	
	0 207 91	0 207 59	400	-	-	0 212 08	-	-	-	-	
0 207 50	0 206 69	0 206 81	400	-	-	0 212 11	-	-	-	-	
	-	0 207 95	200	-	-	0 212 13	-	-	-	-	
-	-	0 206 11 + 4 210 72/74 ⁽¹⁾	300	0 208 10	0 209 10	-	-	0 206 61 + 4 210 72/74 ⁽¹⁾	300	0 209 60	
-	-	0 206 11 + 4 210 69	300	0 208 10	0 209 10	-	-	0 206 61 + 4 210 69	300	0 209 60	
-	0 207 90	0 207 64	300	0 208 10	0 209 10	-	0 207 61	0 207 49	300	0 209 60	
0 207 50	0 207 90	0 207 64	300	0 208 10	0 209 10	-	0 207 61	0 207 49	300	0 209 60	
0 207 50	-	0 206 08 + 4 210 72/74 ⁽¹⁾	300	0 208 05	0 209 05	-	-	-	-	-	
0 207 50	0 207 90	0 207 64	300	0 208 05	0 209 05	-	0 207 61	0 207 49	300	0 209 65	
-	-	0 206 11 + 4 210 58	300	0 208 10	0 209 10	-	-	-	-	-	
0 207 50	0 206 63	0 206 73	300	0 208 10	0 209 10	-	-	-	-	-	
-	-	0 206 13 + 4 210 58	300	0 208 10	0 209 10	-	-	-	-	-	
-	0 206 63	0 206 73	300	0 208 10	0 209 10	-	-	-	-	-	
-	-	0 206 17	200	0 208 17	0 209 17	-	-	-	-	-	
-	-	0 207 96	200	0 208 17	0 209 17	-	-	-	-	-	
0 207 50	0 207 91	0 207 69	400	-	-	0 212 11	-	-	-	-	
	0 207 91	0 207 69	400	-	-	0 212 08	-	-	-	-	
0 207 50	0 206 69	0 206 83	400	-	-	0 212 11	-	-	-	-	
	-	0 207 97	200	-	-	0 212 13	-	-	-	-	
	-	0 206 05	300	0 208 10	0 209 10	-	-	0 206 55	300	0 209 60	
	-	0 206 05	300	0 208 06	0 209 06	-	-	0 206 55	300	0 209 60	
	-	0 206 18	300	-	0 209 18	-	-	-	-	-	

Výber príslušenstva pre XL³ 4000

Prístroj	Prevedenie	Poloha	Konfigurácia	Pripojenie	Otočná rukoväť/ motor. pohon
MONTÁŽ NA MONTÁŽNU DOSKU					
DPX³ 630	pevné	vertikálna	1 až 3 prístroje bez prúd.ch.	spredú	-
			1 až 3 prístroje bez prúd.ch.	spredú alebo zozadu	s alebo bez
			1 až 3 prístroje s prúd.ch.	spredú	-
			1 až 3 prístroje s prúd.ch.	spredú alebo zozadu	s alebo bez
		horizontálna	s alebo bez prúd.ch.	spredú	-
			s alebo bez prúd.ch.	spredú alebo zozadu	s alebo bez
	vyberateľné	vertikálna	1 až 2 prístroje bez prúd.ch.	spredú alebo zozadu	s alebo bez
			1 až 2 prístroje bez prúd.ch.	spredú alebo zozadu	s alebo bez
		horizontálna	s alebo bez prúd.ch.	spredú alebo zozadu	s alebo bez
			bez prúd. chrániča	spredú alebo zozadu	s alebo bez otoč. rukoväte
			bez prúd. chrániča	spredú alebo zozadu	s motorovým pohonom
			s prúd. chráničom	spredú alebo zozadu	s alebo bez otoč. rukoväte
	výsuvné	horizontálna	s alebo bez prúd.ch.	spredú alebo zozadu	s alebo bez otoč. rukoväte
			s alebo bez prúd.ch.	spredú alebo zozadu	s motorovým pohonom
		vertikálna	záskoky napájania	spredú alebo zozadu	s motorovým pohonom
			záskoky napájania	spredú alebo zozadu	-
DPX-IS 630	pevné	vertikálna	samostatný prístroj	spredú alebo zozadu	-
		horizontálna	samostatný prístroj	spredú alebo zozadu	-
DPX-IS 1600	pevné	vertikálna	samostatný prístroj	spredú	-
		horizontálna	samostatný prístroj	zozadu	-
DPX³ 1600	pevné	vertikálna	bez prúd. chrániča	spredú	-
			bez prúd. chrániča	spredú	s otoč. rukov. alebo motor. poh.
			bez prúd. chrániča	zozadu	-
			bez prúd. chrániča	zozadu	s otoč. rukov. alebo motor. poh.
		horizontálna	bez prúd. chrániča	spredú	-
			bez prúd. chrániča	spredú	s motorovým pohonom
			bez prúd. chrániča	zozadu	s motorovým pohonom
			bez prúd. chrániča	spredú alebo zozadu	-
			bez prúd. chrániča	spredú alebo zozadu	s otoč. rukov. alebo motor. poh.
			záskoky napájania	spredú alebo zozadu	-
	výsuvné	horizontálna	záskoky napájania	spredú alebo zozadu	s motorovým pohonom
			záskoky napájania	zozadu	s motorovým pohonom
		vertikálna	bez prúd. chrániča	spredú	-
			bez prúd. chrániča	spredú	s otoč. rukov. alebo motor. poh.
			bez prúd. chrániča	zozadu	-
			bez prúd. chrániča	zozadu	s otoč. rukov. alebo motor. poh.
DMX³ 1600	pevné	vertikálna	samostatný prístroj	zozadu	-
	výsuvné		samostatný prístroj	zozadu	-
	pevné		2 prístroje vedľa seba	zozadu	-
	výsuvné		2 prístroje vedľa seba	zozadu	-
DMX³ 2500, N/H/L, 3P DMX³ 2500, N/H, 4P	pevné	vertikálna	samostatný prístroj	zozadu	-
	výsuvné		samostatný prístroj	zozadu	-
DMX³-L 2500 4P	pevné	vertikálna	samostatný prístroj	zozadu	-
	výsuvné		samostatný prístroj	zozadu	-
DMX³ 4000, N/H/L, 3P	pevné	vertikálna	samostatný prístroj	zozadu	-
	výsuvné		samostatný prístroj	zozadu	-
DMX³-L 4000, N/H/L, 4P	pevné	vertikálna	samostatný prístroj	zozadu	-
	výsuvné		samostatný prístroj	zozadu	-

1 : bez dištančnej lišty pri motorovom pohone
2 : dve dištančné súpravy pre nastaviteľnú montážnu dosku

	XL ³ 4000 - 24 modulov							XL ³ 4000 - 36 modulov				
	Dištančná lišta	Lišta/ mont. doska	Mont. doska	Výška (mm)	Kovový čelný kryt			Lišta/ mont. doska	Mont. doska	Kovový čelný kryt		
					1/4 otáčky	Skrutky	So zámkom			Výška (mm)	Skrutky	So zámkom
		-	0 206 20	400	0 208 20	0 209 20	-	-	0 206 70	400	0 209 70	-
0 207 50 ⁽¹⁾	0 207 20	0 207 85	400	0 208 20	0 209 20	-	-	0 207 70	0 207 85	400	0 209 70	-
		0 206 22	600	0 208 22	0 209 22	-	-	-	0 206 72	600	0 209 72	-
0 207 50 ⁽¹⁾	0 207 22	0 207 86	600	0 208 22	0 209 22	-	-	0 207 72	0 207 86	600	0 209 72	-
		0 206 23	300	0 208 23	0 209 21	-	-	-	-	-	-	-
		0 207 93	300	-	0 209 23	-	-	-	-	-	-	-
0 207 50 ⁽¹⁾	-	0 210 67	400	-	0 210 67	-	-	-	-	-	-	-
	0 210 60	0 210 62	400	-	-	0 210 64	-	-	-	-	-	-
-	0 210 61	0 210 63	400	-	-	0 210 65	-	-	-	-	-	-
	-	0 207 98	300	-	-	0 212 17	-	-	-	-	-	-
0 207 50	0 210 60	0 210 62	400	-	-	0 212 21	-	-	-	-	-	-
0 207 50	0 210 60	0 210 62	400	-	-	0 212 04	-	-	-	-	-	-
0 207 50	0 210 61	0 210 63	600	-	-	0 212 23	-	-	-	-	-	-
	-	0 207 98	300	-	-	0 212 18	-	-	-	-	-	-
	-	0 207 98	300	-	-	0 212 19	-	-	-	-	-	-
0 207 50	-	0 210 66	400	-	-	0 210 69	-	-	-	-	-	-
-	-	-	-	-	-	0 210 68	-	-	-	-	-	-
	-	0 206 07	300	0 208 07	0 209 07	-	-	-	0 206 57	300	0 209 57	-
		0 206 19	300	-	0 209 19	-	-	-	-	-	-	-
	-	0 211 00	400	-	0 211 13	-	-	-	-	-	-	-
	-	0 211 06	400	-	0 211 13	-	-	-	-	-	-	-
	-	0 211 00	400	-	0 208 36	-	-	-	-	-	-	-
	-	0 211 00	400	0 211 10	0 211 11	-	-	-	0 211 02	400	0 211 12	-
0 207 50 ⁽¹⁾⁽²⁾	-	0 211 04	400	-	0 211 14	-	-	-	-	-	-	-
0 207 50 ⁽¹⁾⁽²⁾	-	0 211 06	400	0 211 10	0 211 11	-	-	-	0 211 03	400	0 211 12	-
0 207 50 ⁽¹⁾⁽²⁾	-	0 211 06	400	-	0 211 14	-	-	-	-	-	-	-
	-	0 211 00	400	0 208 34	0 209 34	-	-	-	0 206 80	400	0 209 84	-
	-	0 211 00	400	-	0 209 36	-	-	-	-	-	-	-
	-	0 211 00	400	-	0 209 35	-	-	-	-	-	-	-
0 207 50 ⁽¹⁾⁽²⁾	-	0 207 36	400	0 208 34	0 209 34	-	-	-	-	-	-	-
0 207 50 ⁽¹⁾⁽²⁾	-	0 207 36	400	-	0 209 35	-	-	-	-	-	-	-
	-	0 206 86	800	-	0 209 86	-	-	-	-	-	-	-
	-	0 206 86	800	-	0 209 87	-	-	-	-	-	-	-
	-	0 211 05	400	-	-	0 211 15	-	-	-	-	-	-
	-	0 211 05	400	-	-	0 211 16	-	-	-	-	-	-
	-	0 207 35	400	-	-	0 212 34	-	-	-	-	-	-
	-	0 207 35	400	-	-	0 212 35	-	-	-	-	-	-
	-	0 206 87	800	-	-	0 212 36	-	-	-	-	-	-
	-	0 206 87	800	-	-	0 212 37	-	-	-	-	-	-
	0 207 80	-	600	-	-	0 210 84	0 207 81	-	-	600	-	0 207 86
	0 207 80	-	600	-	-	0 210 85	0 207 81	-	-	600	-	0 207 87
	-	-	-	-	-	-	0 207 81	-	-	600	-	0 207 88
	-	-	-	-	-	-	0 207 81	-	-	600	-	0 207 89
	0 207 51	-	600	-	-	0 209 38	0 207 52	-	-	600	-	0 209 48
	0 207 53	-	600	-	-	0 209 38	0 207 54	-	-	600	-	0 209 48
	0 207 51	-	600	-	-	0 209 39	0 207 52	-	-	600	-	0 209 48
	0 207 53	-	600	-	-	0 209 39	0 207 54	-	-	600	-	0 209 48
	0 207 51	-	600	-	-	0 209 38	0 207 52	-	-	600	-	0 209 48
	0 207 53	-	600	-	-	0 209 38	0 207 54	-	-	600	-	0 209 48
	0 207 51	-	600	-	-	0 209 39	0 207 52	-	-	600	-	0 209 48
	0 207 53	-	600	-	-	0 209 39	0 207 54	-	-	600	-	0 209 48

Rozdávzače	Dno a vrchný diel	Konštrukčný rám	Podstavec	Montážny rám	Rám na uchytenie krytov	Vnútorne pomocné pole - priečka	Vnútorne pomocné pole - kryt	Zadná stena	Bočná stena (1 ks)	Dvere			
										Kovové	Priehľadné	Kovové	Priehľadné
 Výška: 2 000 mm Šírka x hĺbka: (mm)													
 725 x 475	0 205 04	0 205 00	0 205 14	0 205 12	0 205 58	-	-	0 205 42	0 205 41	0 205 54	0 205 64	0 205 74	0 205 84
 725 x 725	0 205 05	0 205 00	0 205 15	0 205 13	0 205 58	-	-	0 205 42	0 205 42	0 205 54	0 205 64	0 205 74	0 205 84
 725 x 975	0 205 06	0 205 00	0 205 18	0 205 13	0 205 58	-	-	0 205 42	0 205 43	0 205 54	0 205 64	0 205 74	0 205 84
 975 x 475 (1)	0 205 07	0 205 00	0 205 17	0 205 12 0 205 16	0 205 58 0 205 59	- 0 205 21	- 0 205 47	0 205 43	0 205 41	0 205 57	0 205 67	0 205 77	0 205 87
 975 x 725 (1)	0 205 08	0 205 00	0 205 18	0 205 13 0 205 16	0 205 58 0 205 59	- 0 205 22	- 0 205 47	0 205 43	0 205 42	0 205 57	0 205 67	0 205 77	0 205 87
 975 x 975 (1)	0 205 09	0 205 00	0 205 19	0 205 13 0 205 16	0 205 58 0 205 59	- 0 205 23	- 0 205 47	0 205 43	0 205 43	0 205 57	0 205 67	0 205 77	0 205 87

(1) S pomocným polom na kabeláž vnútri rozdávzača

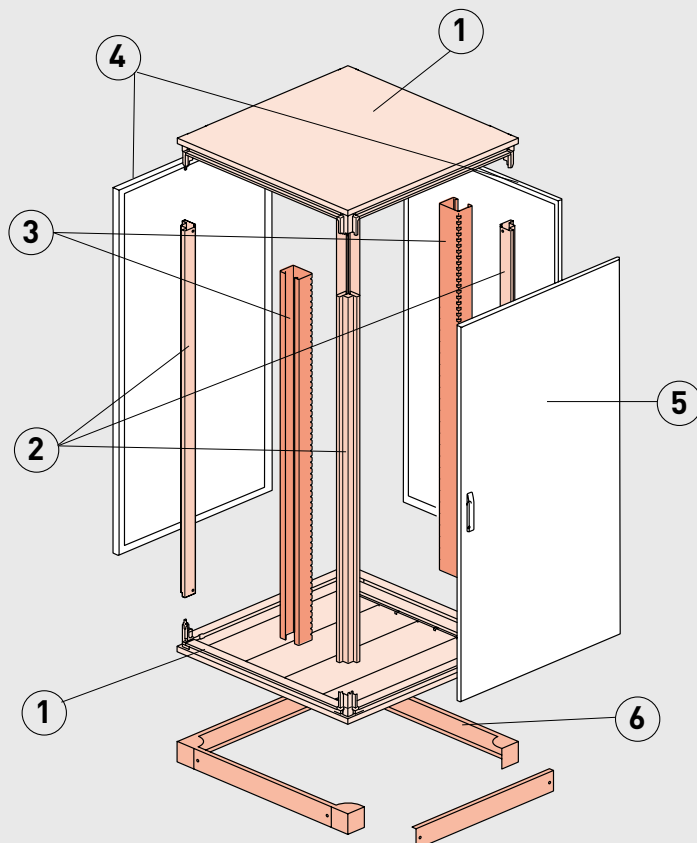
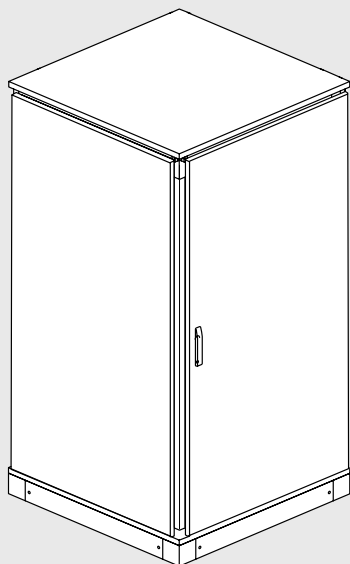
Samostatné pomocné pole	Dno a vrchný diel	Konštrukčný rám	Podstavec	Čelný kryt	Zadná stena	Bočná stena (1 ks)	Dvere kovové
 Výška: 2 000 mm Šírka x hĺbka: (mm)							
 475 x 475	0 205 01	0 205 00	0 205 11	0 205 48	0 205 41	0 205 41	0 205 71
 475 x 725	0 205 02	0 205 00	0 205 14	0 205 48	0 205 41	0 205 42	0 205 71
 475 x 975	0 205 03	0 205 00	0 205 17	0 205 48	0 205 41	0 205 43	0 205 71

XL³ 4000

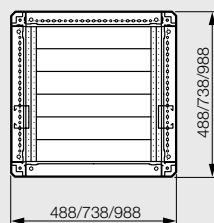
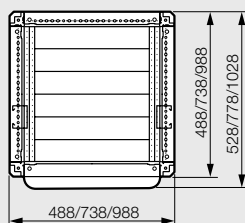
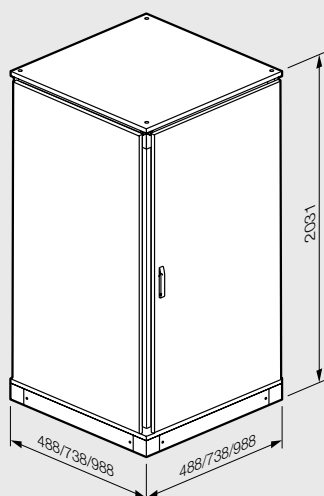
rozdávzače

■ Zostavenie rozvádzača – základné časti

- 1) Dno a vrchný diel rozvádzača
- 2) Konštrukčný rám
- 3) Montážny rám
- 4) Bočné/zadné steny
- 5) Dvere
- 6) Podstavec



■ Vonkajšie rozmery (mm)





Zostava je zložená z dvoch skriň s rozmermi 725 x 975 a 975 x 975 a pomocného pola 475x975, ktoré je včlenené medzi skrine.
 Jednotlivé diely:
 - konštrukčné rámy – 3 x 0 205 00
 - dno a vrchné diely 0 205 06, 0 205 03, 0 205 09
 - podstavce 0 205 18, 0 205 17, 0 205 19
 - pomocná priečka 0 205 23
 - montážny rám 0 205 16



0 205 12

Rozmery (str. 255)
 Výberová tabuľka (str. 254)

IP 30 – IK 07

IP 55 – IK 08 s dverami a súpravou na utesnenie.

Rozvádzačová skriňa pozostáva z dna, vrchného dielu, konštrukčného rámu, montážneho rámu, bočných stien a zadnej steny.

Jednotná výška 2 000 mm, RAL 7035.

Kapacita: 24 modulov v jednom rade (rozdávčače so šírkou 725 mm alebo 975 mm s vyčleneným priestorom na kabeláž vnútri), 36 modulov (rozdávčače so šírkou 975 mm).

Priestor pre zakrytie: 1 800 mm

Bal.	Obj. č.	Rozvádzače a pomocné polia	Bal.	Obj. č.	Rozvádzače a pomocné polia (pokračovanie)
1	0 205 00	Konštrukčné rámy Upevňujú sa medzi dno a vrchný diel rozvádzača, tvoria nosnú konštrukciu na uchytenie bočných a zadných stien a dverí. Súprava 4 rohových konštrukčných dielov (vrátane spojovacieho materiálu)	1	0 205 11	Podstavce (Š x H) 475 x 475 mm
1	0 205 20	Stredný konštrukčný rám Vertikálna montáž na konštrukciu rozvádzača, používa sa ako podporná konštrukcia (napríklad na uchytenie držiakov prípojnic)	1	0 205 14	725 x 475 mm
		Dno a vrchný diel pre rozvádzače Spolu s konštrukčným rámom tvorí nosnú konštrukciu rozvádzača. Dno je zložené z niekoľkých plechov, odobratím časti sa vytvorí priestor na vstup káblov.	1	0 205 15	725 x 725 mm
			1	0 205 17	975 x 475 mm
			1	0 205 18	975 x 725 mm
			1	0 205 19	975 x 975 mm
					Príslušenstvo
					Montážne rámy Sada 2 rámov na uchytenie montážnych dosiek a DIN lišt. Pre rozvádzače hĺbky 475 mm Pre rozvádzače hĺbky 725 a 975 mm Pre rozvádzače s vyčleneným priestorom na kabeláž vnútri
			1	0 205 12	
			1	0 205 13	
			1	0 205 16	
					Rám pre uchytenie krytov Pre všetky rozvádzače okrem nižšie uvedených Pre rozvádzače šírky 975 mm s vyčleneným priestorom na kabeláž vnútri
			1	0 205 58	
			1	0 205 59	
					Nadstavec na montážne rámy Na montáž prístrojov DPX na nastaviteľnú montážnu dosku
			1	0 207 50	
					Pomocné priečky Montáž na konštrukčný rám, používajú sa pri vnútornom pomocnom poli.
			1	0 205 21	Sada 2 priečok dĺžky 350 mm
			1	0 205 22	Sada 2 priečok dĺžky 600 mm
			1	0 205 23	Sada 2 priečok dĺžky 850 mm
			1	0 205 30	Úchyty na upevnenie skráteného montážneho rámu (pozri obr. na nasledujúcej strane)
					Pomocné priečky na uchytenie skráteného mont. rámu Sada 2 priečok dĺžky 350 mm Sada 2 priečok dĺžky 600 mm
			1	0 205 31	
			1	0 205 32	
					Otváratelný kryt Pre vnútorné pomocné pole Pre samostatné pomocné pole
			1	0 205 47	
			1	0 205 48	
					Bočné a zadné steny Upevnenie skrutkami Šírka 475 mm Šírka 725 mm Šírka 975 mm
					Krycie rámy Na vytvorenie dokonalého vzhľadu rozvádzača bez dverí. IP 30 Šírka 475 mm IP 30 Šírka 725 mm IP 30 Šírka 975 mm Používajú sa pri spájaní rozvádzačov. Pre IP 55 je potrebné tesnenie 0 205 85
			1	0 205 61	
			1	0 205 62	
			1	0 205 63	
			1	0 205 65	

XL³ 4000

rozdávzače



0 205 77



0 205 82



0 205 45

Bal.	Obj. č.	Dvere
1	0 205 54	Kovové
1	0 205 57	Priehľadné
1	0 205 71	Šírka 475 mm
1	0 205 74	Šírka 725 mm
1	0 205 77	Šírka 975 mm
	0 202 91	Typ 405
	0 202 92	Typ 455
	0 202 93	Typ 1 242 E
	0 202 94	Typ 2 433 A

Dvere
Možnosť voľby smeru otvárania.
Dodávané s rukoväťou, do ktorej možno vmontovať zámkovú vložku.
Dvere možno montovať zo všetkých strán rozvádzača (zozadu, z boku, spredu).

Oblé
Šírka 725 mm
Šírka 975 mm

Ploché
Šírka 475 mm
Šírka 725 mm
Šírka 975 mm

Zámkové vložky pre všetky typy dverí

Dodávajú sa s 2 kľúčmi
Typ 405
Typ 455
Typ 1 242 E
Typ 2 433 A

Bal.	Obj. č.	Príslušenstvo
1	0 205 86	Na spájanie rozvádzačov
1	0 205 88	Skrutky na spojenie konštrukcií
1	0 205 89	Súprava 2 L profilov na zosilnenie spojenia
1	0 205 85	Súprava 2 doštičiek na zosilnenie spojenia
1	0 205 10	Tesnenie na dosiahnutie IP 55 v mieste spájania rozvádzačov
1	0 205 82	Súprava na vertikálne spojenie 2 podstavcov
1	0 205 82	Závesné oká na prepravu rozvádzača
1	0 205 44	Súprava 4 ôk
1	0 205 44	Prirodzené prúdenie vzduchu
1	0 205 45	Vetrací diel na podstavec šírky 725 mm
1	0 205 45	Vetrací diel na podstavec šírky 975 mm
1	0 205 46	Diel na vytvorenie vetracej medzery vo vrchnej časti rozvádzača

Príslušenstvo

Na spájanie rozvádzačov

Skrutky na spojenie konštrukcií
Súprava 2 L profilov na zosilnenie spojenia
Súprava 2 doštičiek na zosilnenie spojenia
Tesnenie na dosiahnutie IP 55 v mieste spájania rozvádzačov
Súprava na vertikálne spojenie 2 podstavcov

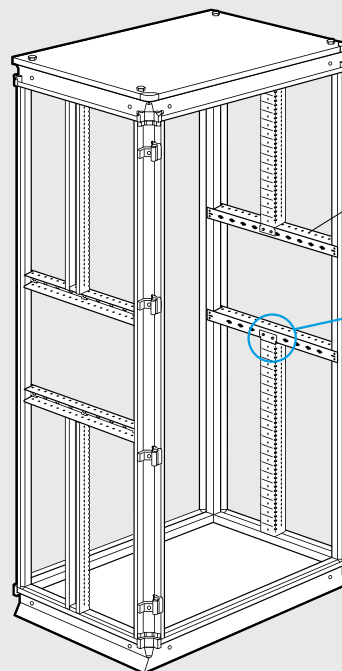
Závesné oká na prepravu rozvádzača

Súprava 4 ôk

Prirodzené prúdenie vzduchu

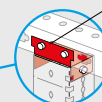
Vetrací diel na podstavec šírky 725 mm
Vetrací diel na podstavec šírky 975 mm
Diel na vytvorenie vetracej medzery vo vrchnej časti rozvádzača

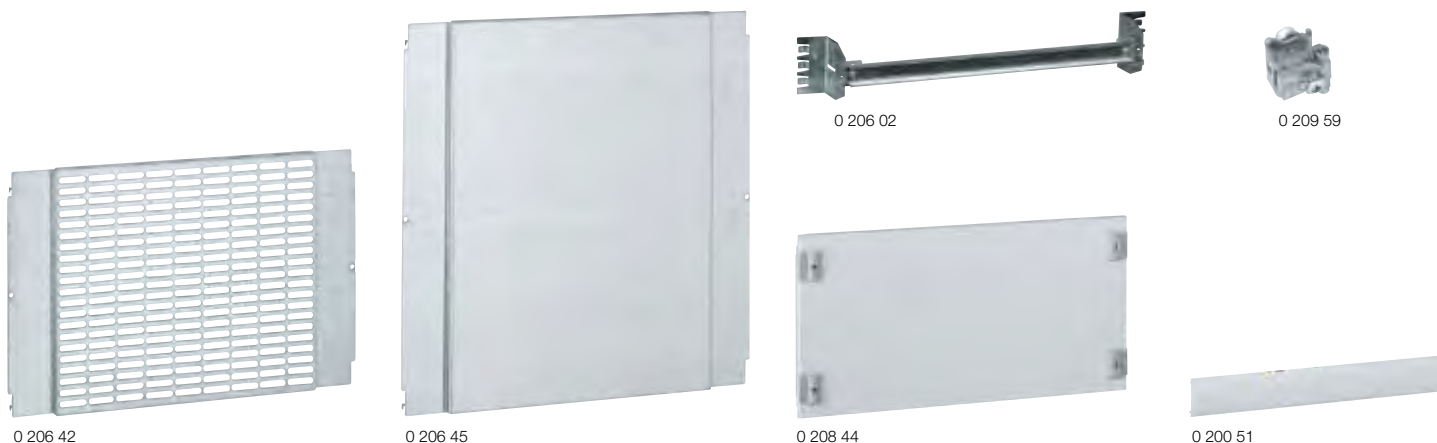
Rozdelenie montážneho rámu



pomocné priečky
obj. č. 0 205 31/32

úchyty
obj. č. 0 205 30





Bal.	Obj. č.	Príslušenstvo
		Univerzálne montážne dosky Upevňujú sa priamo na montážne rámy.
1	0 206 43	Plné, šírka 600 mm, výška 200 mm
1	0 206 44	Plné, šírka 600 mm, výška 400 mm
1	0 206 45	Plné, šírka 600 mm, výška 600 mm
1	0 206 46	Plné, šírka 850 mm, výška 400 mm
1	0 206 40	Plné nastaviteľné, šírka 600 mm, výška 100 mm
1	0 206 47	Plné nastaviteľné, šírka 600 mm, výška 200 mm
1	0 206 48	Plné nastaviteľné, šírka 600 mm, výška 400 mm
1	0 206 49	Plné nastaviteľné, šírka 850 mm, výška 200 mm
		Plná montážna doska Montáž priamo na konštrukciu, umožňuje nastaviť hĺbku v celej škále hĺbky rozvádzača.
1	0 205 40	Výška 1 800 mm, šírka 600 mm
		Klasické prístrojové lišty Upevňujú sa priamo na montážne rámy.
1	0 206 04	Šírka 600 mm
1	0 206 54	Šírka 800 mm
		Nastaviteľné prístrojové lišty Upevňujú sa priamo na montážne rámy. Súprava obsahuje prístrojovú lištu a 2 úchyty, ktoré umožňujú plynulo meniť výšku a natočenie lišty.
1	0 206 02	Pre rozvádzače š. 24 modulov
1	0 206 52	Pre rozvádzače š. 36 modulov
		Samodržné matice na montážne rámy Montáž spredu, zaistenie pootočením o 1/4 otáčky.
20	0 200 92	Súprava 20 matíc pre skrutky M6
		Skrutky
50	0 200 91	Súprava 50 skrutiek M6
		Krycí sprej
6	0 200 98	RAL 7035
		Svietidlo
1	0 209 89	Na osvetlenie vnútra rozvádzača

Bal.	Obj. č.	Usporiadanie káblov
		Držiaky káblových kanálov Lina 25 Umožňujú vertikálnu a horizontálnu montáž s možnosťou prispôbiť výšky kanálov Lina 25. Upevňujú sa priamo na montážne rámy.
1	0 204 70	Súprava 2 držiakov pre rozvádzače š. 36 modulov
1	0 205 70	Súprava 2 držiakov pre rozvádzače š. 24 modulov
		Káblové kanály Lina 25
		Dĺžka: 2 m
		Šírka x Výška (mm)
48	0 362 07	40 x 60
40	0 362 08	40 x 80
32	0 362 12	60 x 60
32	0 362 13	60 x 80
		Izolačné nity
100	0 200 80	Na priame uchytenie kanálov na montážne rámy
		Príslušenstvo na uchytenie káblov Umožňuje usporiadať káble na vstupe pomocou vyvážovacích pásov.
1	0 204 35	Pre rozvádzače š. 24 modulov
1	0 204 36	Pre rozvádzače š. 36 modulov

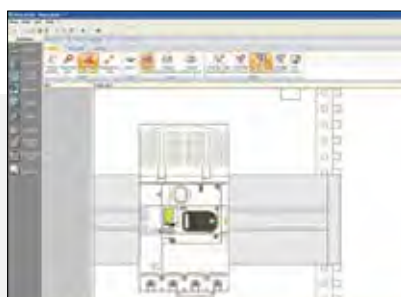
Bal.	Obj. č.	Plné kovové kryty	
		Rýchlopínacie, uchytenie pootočením o 1/4 otáčky Umožňujú zaplombovanie.	
		Výška (mm)	
	Počet modulov		
	24		
1	0 208 40	50	
1	0 208 41	100	
1	0 208 42	150	
1	0 208 43	200	
1	0 208 44	300	
1	0 208 45	400	
1	0 208 46	600	
		Uchytenie skrutkami Voliteľné príslušenstvo: pánty obj. č. 0 209 59	
		Počet modulov	
	24	36	
1	0 209 40	0 209 90	50
1	0 209 41	0 209 91	100
1	0 209 42	0 209 92	150
1	0 209 43	0 209 93	200
1	0 209 44	0 209 94	300
1	0 209 45	0 209 95	400
1	0 209 46	0 209 96	600
		Uchytenie krytov špeciálnym kľúčom	
1	0 212 45	100	
1	0 212 47	200	
1	0 212 48	300	
		Pánty Súprava 2 pántov na vytvorenie otvárateľného krytu montovaného skrutkami	
1	0 209 59		
		Záslepky Na kovové alebo plastové kryty. 24 modulov, hladký povrch, možno odrezať ľubovoľnú dĺžku	
20	0 200 51	18 modulov oddeliteľných po module alebo 1/2 module	
10	0 016 65		

Bal.	Obj. č.	Vetracie kryty	
		Počet modulov	
		24	
1	0 209 49	0 209 99	Kryty s vetracou mriežkou, zabezpečujú prirodzené prúdenie vzduchu, výška 200 mm



XL Pro³

užitočný softvér
pre návrh rozvádzačov



Produktová databáza obsahuje nové produkty, ako napríklad modulárny rad TX³ a DX³ alebo výkonové ističe DPX³



Redizajnované rozhranie pre intuitívnejšie použitie.

V prípade záujmu o softvér XL Pro³ navštívte naše webové stránky alebo nás kontaktujte.

Osmoz: nepodsietené hlavice tlačidiel

ovládacie a signalizačné prístroje



0 238 01



0 238 19



0 239 06



0 239 82

Vybavené uťahovacou maticou.
IP 66 okrem 0 238 11/12/13 a 0 239 84 – IP 67.
V súlade s normou STN EN 60947-5.

Bal.	Obj. č.	Hlavice tlačidiel	
		Nevystúpené	
10	0 238 00	○ Biela	
10	0 238 01	● Červená	
10	0 238 02	● Zelená	
10	0 238 03	● Modrá	
10	0 238 04	● Žltá	
10	0 238 06	● Čierna	
1	0 238 08	● Červená s označením „O“	
1	0 238 09	● Zelená s označením „I“	
		Nevystúpené s ochranným krytom	
5	0 238 11	● Červená	
5	0 238 12	● Zelená	
5	0 238 13	● Čierna	
		Vystúpené Ø 22	
5	0 238 21	● Červená	
1	0 238 22	● Zelená	
5	0 238 26	● Čierna	
		Hríbovité Ø 40	
10	0 238 34	● Červená	
10	0 238 35	● Zelená	
10	0 238 36	● Čierna	
1	0 238 37	● Žltá	

Bal.	Obj. č.	Dvojité hlavice tlačidiel	
		Červená s označením „O“, Zelená s označením „I“	
5	0 239 80	Nevystúpená/Nevystúpená - Zelená/Červená – IP 66	
5	0 239 82	Nevystúpená/Vystúpená - Zelená/Červená – IP 66	
5	0 239 84	Nevystúpená/Vystúpená - Zelená/Červená – IP 67	

Bal.	Obj. č.	Hlavice tlačidiel prepnutia stavu	
		Hlavice s pridržením stavu kontaktu. Ovládanie: stlač - zapni, stlač - vypni.	
		Nevystúpené	
1	0 238 41	● Červená	
1	0 238 42	● Zelená	
1	0 238 46	● Čierna	
		Vystúpené	
1	0 238 51	● Červená	
1	0 238 52	● Zelená	
1	0 238 56	● Čierna	

Bal.	Obj. č.	Hlavice tlačidiel veľmi málo vystúpené (super ploché)	
		Otvor vrtania Ø 30. Tlačidlo vystupuje len 3 mm.	
		Hlavice tlačidiel	
5	0 238 14	● Červená	
5	0 238 15	● Zelená	
5	0 238 16	● Čierna	
5	0 238 18	● Červená s označením „O“	
5	0 238 19	● Zelená s označením „I“	

Bal.	Obj. č.	Ovládacie hlavice otočné S krátkou páčkou	Polohy	
1	0 239 01	● Červená	2 pevné polohy – 45°	
1	0 239 02	● Zelená		
10	0 239 03	● Čierna		
1	0 239 04	○ Sivá		
1	0 239 05	● Červená	2 pevné polohy – 45°	
1	0 239 06	● Zelená		
10	0 239 07	● Čierna		
1	0 239 08	○ Sivá		
1	0 239 09	● Čierna	2 polohy s návratom – 45°	
1	0 239 13	● Čierna	2 polohy s návratom – 45°	
10	0 239 15	● Čierna	2 pevné polohy – 90°	
1	0 239 18	● Čierna	2 pevné polohy – 90°	
1	0 239 21	● Červená	3 pevné polohy – 45°	
1	0 239 22	● Zelená		
10	0 239 23	● Čierna		
1	0 239 24	○ Sivá		
1	0 239 26	● Čierna	3 polohy, návrat zľava do stredu – 45°	
1	0 239 27	● Čierna	3 polohy, návrat sprava do stredu – 45°	
5	0 239 28	● Čierna	3 polohy s návratom do stredu – 45°	
1	0 239 29	● Čierna	3 pevné polohy – 90°	

Osmoz: nepodsvietené hlavice tlačidiel

ovládacie a signalizačné prístroje (pokračovanie)



0 239 32



0 239 51



0 238 91



0 238 95

Vybavené ťahovacou maticou.
IP 66.
V súlade s normou STN EN 60947-5.

Bal. Obj. č. Ovládacie hlavice otočné (pokračovanie)

Bal.	Obj. č.	Ovládacie hlavice otočné (pokračovanie)
		S páčkou s presahom Čierna páčka
10	0 239 30	2 pevné polohy – 45°
1	0 239 31	2 polohy s návratom – 45°
1	0 239 32	2 pevné polohy – 45°
1	0 239 34	2 pevné polohy – 90°
1	0 239 35	2 pevné polohy – 90°
5	0 239 40	3 pevné polohy – 45°
1	0 239 41	3 polohy, návrat zľava do stredu – 45°
1	0 239 42	3 polohy, návrat sprava do stredu – 45°
1	0 239 43	3 polohy s návratom do stredu – 45°
		S kľúčom⁽¹⁾ Čierny ovládač
1	0 239 50	2 pevné polohy – 45°
1	0 239 51	2 pevné polohy – 45°
1	0 239 52	2 polohy s návratom – 45°
1	0 239 53	2 pevné polohy – 90°
1	0 239 54	2 pevné polohy – 90° Možnosť vytiahnutia kľúča v 2 polohách
1	0 239 55	2 pevné polohy – 90° Možnosť vytiahnutia kľúča v 2 polohách
1	0 239 60	3 pevné polohy – 45°
1	0 239 62	3 polohy, návrat sprava do stredu – 45°
1	0 239 61	3 polohy s návratom do stredu – 45°
1	0 239 63	3 pevné polohy – 90° Možnosť vytiahnutia kľúča v 3 polohách
1	0 239 64	3 pevné polohy – 90°

Bal. Obj. č. Ovládacie hlavice otočné (pokračovanie)

Bal.	Obj. č.	Ovládacie hlavice otočné (pokračovanie)
		S vrúbkovanou hlavicou Čierny ovládač
5	0 239 70	2 pevné polohy – 45°
1	0 239 71	2 polohy s návratom – 45°
1	0 239 72	2 pevné polohy – 90°
1	0 239 75	3 pevné polohy – 45°
1	0 239 77	3 pevné polohy – 90°

Hríbovité hlavice s aretáciou

		Stlač – ťahaj, núdzové prerušenie	
10	0 238 72	● Červená Ø 40	
1	0 238 76	● Čierna Ø 40	
		Stlač – ťahaj, núdzové zastavenie	
10	0 238 74	● Červená Ø 40	
1	0 238 94	● Červená Ø 54 S vizualizáciou stavu „O - I“	
5	0 238 95	● Červená Ø 54 S vizualizáciou stavu „STOP - I“	
		Stlač – otoč, núdzové prerušenie	
10	0 238 80	● Červená Ø 32	
1	0 238 81	● Čierna Ø 32	
10	0 238 82	● Červená Ø 40	
1	0 238 83	● Čierna Ø 40	
		Stlač – otoč, núdzové zastavenie	
10	0 238 85	● Červená Ø 40	
		S kľúčom, núdzové prerušenie	
10	0 238 91	● Červená Ø 40	
		S kľúčom, núdzové zastavenie	
1	0 238 92	● Červená Ø 40	

1 : Poloha, v ktorej je kľúč vymateľný, je označená „1“.

Osmoz: nepodsvietené hlavice ovládacie a signalizačné prístroje (pokračovanie)



0 239 91



0 239 89



0 238 61

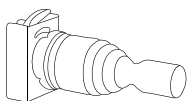


0 240 73

Osmoz: podsvietené hlavice tlačidiel ovládacie a signalizačné prístroje

Vybavené uťahovacou maticou.
IP 66 okrem 0 240 76 – IP 67.
V súlade s normou STN EN 60947-5.

Bal.	Obj. č.	Špeciálne funkcie
		Manipulátory Dodávané s upevňovacím adaptérom pre 3 kontakty.
1	0 239 90	2 polohy s návratom
1	0 239 92	2 polohy s návratom a blokovaním v 0
1	0 239 91	2 stabilné polohy
1	0 239 93	2 stabilné polohy s blokovaním v 0
1	0 239 96	4 polohy s návratom
1	0 239 98	4 polohy s návratom a blokovaním v 0
1	0 239 97	4 stabilné polohy
1	0 239 99	4 stabilné polohy s blokovaním v 0
		Potenciometrický ovládač Dodávané bez potenciometra
1	0 239 89	
		Tlačidlo s mechanickým prenosom Impulzná hlavica, nevystúpená. Zdvih 10 mm. Nepotrebuje použitie bloku kontaktov. Nastaviteľná dĺžka 26 až 46 mm od steny rozvádzača.
1	0 238 61	● Červená
1	0 238 62	● Zelená
1	0 238 63	● Modrá
1	0 238 66	● Čierna



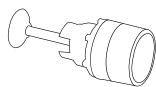
Polohy

A → 0 ← B

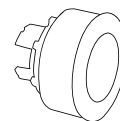
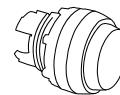
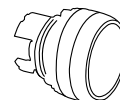
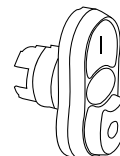
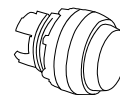
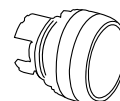
A - 0 - B

A
D → 0 ← B
C

A
D - 0 - B
C



Bal.	Obj. č.	Hlavice tlačidiel
		Nevystúpené
10	0 240 00	○ Biela
10	0 240 01	● Červená
10	0 240 02	● Zelená
1	0 240 03	● Modrá
5	0 240 04	● Žltá
		Vystúpené
1	0 240 11	● Červená
1	0 240 12	● Zelená
		Dvojité hlavice tlačidiel
		Nevystúpená/Nevystúpená Červená s označením „O“, zelená s označením „I“.
5	0 240 70	● ● Zelená/Červená
		Nevystúpená/Vystúpená Červená s označením „O“, zelená s označením „I“.
5	0 240 73	● ● Zelená/Červená
1	0 240 76	● ● Zelená/Červená IP 67
		Nevystúpená/Nevystúpená Bez označenia.
5	0 240 71	● ● Zelená/Zelená
		Hlavice tlačidiel prepnutia stavu Hlavice s pridržením stavu kontaktu. Ovládanie: stlač - zapni, stlač - vypni.
		Nevystúpené
1	0 240 21	● Červená
1	0 240 22	● Zelená
		Vystúpené
1	0 240 26	● Červená
1	0 240 27	● Zelená
		Hlavice tlačidiel veľmi málo vystúpené (super ploché) Otvor vrtania Ø 30. Tlačidlo vystupuje len 3 mm.
		Hlavice tlačidiel
5	0 240 08	● Červená
5	0 240 09	● Zelená
		Hlavice tlačidiel prepnutia stavu Ovládanie: stlač - zapni, stlač - vypni.
5	0 240 40	● Červená
5	0 240 49	● Zelená



Osmoz: podsvietené hlavice

ovládacie a signalizačné prístroje (pokračovanie)



0 240 60



0 240 82



0 241 62

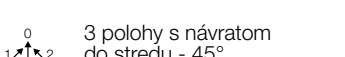
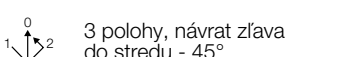
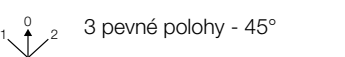


0 241 04

Vybavené utáhovacou maticou.
IP 66.
V súlade s normou STN EN 60947-5.

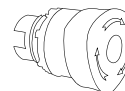
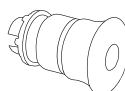
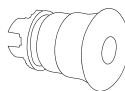
Bal. Obj. č. Ovládacie hlavice otočné

Bal.	Obj. č.	Ovládacie hlavice otočné
		S krátkou páčkou
1	0 240 31	● Červená
5	0 240 32	● Zelená
1	0 240 33	● Čierna
1	0 240 35	● Červená
1	0 240 36	● Zelená
1	0 240 37	● Čierna
1	0 240 41	● Červená
5	0 240 42	● Zelená
5	0 240 43	● Čierna
1	0 240 51	● Červená
1	0 240 52	● Zelená
1	0 240 53	● Čierna
1	0 240 54	● Červená
1	0 240 55	● Zelená
1	0 240 56	● Čierna
1	0 240 57	● Červená
1	0 240 58	● Zelená
1	0 240 59	● Čierna
		S páčkou s presahom
1	0 240 60	● Čierna
1	0 240 61	● Čierna



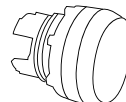
Hříbovité hlavice s aretáciou

Bal.	Obj. č.	Hříbovité hlavice s aretáciou
1	0 240 80	● Červená, núdzové prerušenie Ø 40
5	0 240 82	● Červená, núdzové zastavenie Ø 40 V súlade s normou STN EN 418.
1	0 240 91	● Červená, núdzové prerušenie



Bal. Obj. č. Signálky

Bal.	Obj. č.	Signálky
10	0 241 60	○ Biela
10	0 241 61	● Červená
10	0 241 62	● Zelená
5	0 241 63	● Modrá
5	0 241 64	● Žltá



Kompaktné signálky

Nevyžadujú pripojenie bloku napájania.

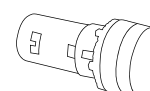
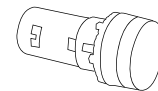
S diódou LED

Bal.	Obj. č.	Signálky
10	0 241 20	○ Biela - 24 V~/=
10	0 241 21	● Červená - 24 V~/=
10	0 241 22	● Zelená - 24 V~/=
1	0 241 23	● Modrá - 24 V~/=
10	0 241 24	● Žltá - 24 V~/=
1	0 241 30	○ Biela - 130 V~
1	0 241 31	● Červená - 130 V~
1	0 241 32	● Zelená - 130 V~
1	0 241 33	● Modrá - 130 V~
1	0 241 34	● Žltá - 130 V~
10	0 241 40	○ Biela - 230 V~
10	0 241 41	● Červená - 230 V~
10	0 241 42	● Zelená - 230 V~
1	0 241 43	● Modrá - 230 V~
10	0 241 44	● Žltá - 230 V~

Na žiarovky BA9S

Priame napájanie, dodávané bez žiaroviek.

Bal.	Obj. č.	Signálky
10	0 241 00	○ Bezfarebná
10	0 241 01	● Červená
10	0 241 02	● Zelená
1	0 241 03	● Modrá
10	0 241 04	● Žltá
10	0 241 05	○ Biela



Osmoz: spínacie jednotky

ovládacie a signalizačné prístroje



0 229 01



0 230 51



0 229 42



0 229 60

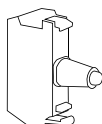
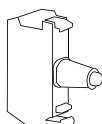
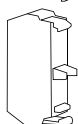
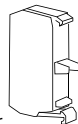


0 229 68

IP 20,
v súlade s normou STN EN 60947-5-1.

Bal. Obj. č. Spínacie prvky pre nepodsietené hlavice

Bal.	Obj. č.	Spínacie prvky pre nepodsietené hlavice
		Kontaktné prvky.
		Svorky so skrutkami
20	0 229 01	NC - rozpinací kontakt
20	0 229 02	NO - spínací kontakt
10	0 229 03	NO/NC - prepínací kontakt
5	0 229 56	NO/NC - prepínací kontakt pre manipulátor
		Pružinové svorky
10	0 230 51	Výborná odolnosť proti vibráciám
10	0 230 52	NC - rozpinací kontakt
		NO - spínací kontakt

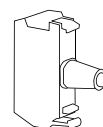


Prvky pre podsietené hlavice

Bal.	Obj. č.	Prvky pre podsietené hlavice
		Prvky LED.
		Svorky so skrutkami
5	0 229 10	○ Biela 12 - 24 V \sim / \equiv
5	0 229 11	● Červená 12 - 24 V \sim / \equiv
5	0 229 12	● Zelená 12 - 24 V \sim / \equiv
5	0 229 13	● Modrá 12 - 24 V \sim / \equiv
5	0 229 14	● Žltá 12 - 24 V \sim / \equiv
1	0 229 20	○ Biela - 48 V \sim / \equiv
1	0 229 21	● Červená - 48 V \sim / \equiv
1	0 229 22	● Zelená - 48 V \sim / \equiv
1	0 229 23	● Modrá - 48 V \sim / \equiv
1	0 229 24	● Žltá - 48 V \sim / \equiv
5	0 229 30	○ Biela - 130 V \sim
5	0 229 31	● Červená - 130 V \sim
5	0 229 32	● Zelená - 130 V \sim
5	0 229 33	● Modrá - 130 V \sim
5	0 229 34	● Žltá - 130 V \sim
5	0 229 40	○ Biela - 230 V \sim
5	0 229 41	● Červená - 230 V \sim
5	0 229 42	● Zelená - 230 V \sim
5	0 229 43	● Modrá - 230 V \sim
5	0 229 44	● Žltá - 230 V \sim
		Pružinové svorky
		Výborná odolnosť proti vibráciám.
5	0 230 60	○ Biela 12 - 24 V \sim / \equiv
5	0 230 61	● Červená 12 - 24 V \sim / \equiv
5	0 230 62	● Zelená 12 - 24 V \sim / \equiv
5	0 230 63	● Modrá 12 - 24 V \sim / \equiv
5	0 230 64	● Žltá 12 - 24 V \sim / \equiv

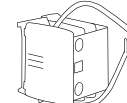
Bal. Obj. č. Prvky pre podsietené hlavice (pokračovanie)

Bal.	Obj. č.	Prvky pre podsietené hlavice (pokračovanie)
1	0 230 70	○ Biela - 130 V \sim
1	0 230 71	● Červená - 130 V \sim
1	0 230 72	● Zelená - 130 V \sim
1	0 230 73	● Modrá - 130 V \sim
1	0 230 74	● Žltá - 130 V \sim
5	0 230 80	○ Biela - 230 V \sim
5	0 230 81	● Červená - 230 V \sim
5	0 230 82	● Zelená - 230 V \sim
5	0 230 83	● Modrá - 230 V \sim
5	0 230 84	● Žltá - 230 V \sim



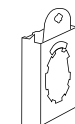
Prídavné prvky

Bal.	Obj. č.	Prídavné prvky
		Testovacie bloky – svorky so skrutkami
		Iba pre 24 a 48 V.
1	0 229 50	Testovací blok 1 dióda
1	0 229 51	Testovací blok 2 diódy
		Bloky filtrov – svorky so skrutkami
1	0 229 52	Blok filtra 130 V
1	0 229 53	Blok filtra 230 V
		Bloky filtrov – pružinové svorky
1	0 230 92	Blok filtra 130 V
1	0 230 93	Blok filtra 230 V
		Bloky transformátorov – svorky so skrutkami
1	0 229 54	Blok transformátora 230/24 V
1	0 229 55	Blok transformátora 400/24 V



Upevňovacie adaptéry

Bal.	Obj. č.	Upevňovacie adaptéry
		Spôsoby montáže (str. 268).
20	0 229 60	Jednoduchý
20	0 229 64	Pre 3 prvky
10	0 229 68	Pre 5 prvkov



Kompletné bloky kontaktov

Bal.	Obj. č.	Kompletné bloky kontaktov
10	0 229 61	NC (rozpinací) + jednoduchý upevňovací adaptér
10	0 229 62	NO (spínací) + jednoduchý upevňovací adaptér
5	0 229 65	NO/NC (prepínací) + upevňovací adaptér na 3 prvky

Osmoz: krabice na montáž na povrch

ovládacie a signalizačné prístroje



0 242 01

0 242 03

0 242 30



0 242 41



0 242 72



0 241 81



0 241 87



0 241 99



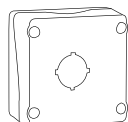
0 241 88



0 241 85

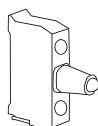
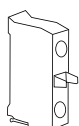
Prázdne krabice na vybavenie:
 - podsvietenými alebo nepodsvietenými hlavicami
 - špeciálnymi spínacími prvkami (pozri nižšie)
 IP 66, IK 07.

Bal.	Obj. č.	Prázdne krabice
1	0 242 00	Možnosť použitia max. 3 spínacích jednotiek na otvor.
1	0 242 01	1 otvor - sivá
1	0 242 02	1 otvor - žltá
1	0 242 02	2 otvory - sivá
1	0 242 03	3 otvory - sivá
1	0 242 04	4 otvory - sivá
1	0 242 05	5 otvorov - sivá

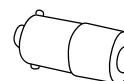


Bal.	Obj. č.	Vybavené krabice
1	0 242 14	1 otvor - žltá s označením „Emergency stop“, červená hribovitá hlavica Ø 40 stlač - otoč + kontakt NC - rozpinací (Núdzové prerušenie)
1	0 242 18	1 otvor - žltá s označením „Emergency stop“, červená hribovitá hlavica Ø 54 podľa STN EN 418 + kontakt NC - rozpinací (Núdzové zastavenie)
1	0 242 30	2 otvory - sivý kryt s označením „I“ pre zelené tlačidlo s kontaktom NO - spínací a „O“ pre červené tlačidlo s kontaktom NC - rozpinací

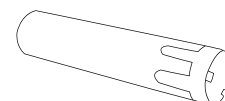
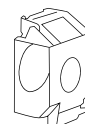
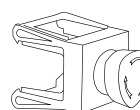
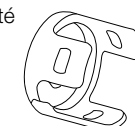
Bal.	Obj. č.	Spínacie jednotky
		Kontaktne prvky Montáž na dno krabice. Svorky so skrutkami
10	0 242 41	NC - rozpinací kontakt
10	0 242 42	NO - spínací kontakt
		Prvky LED pre podsvietené hlavice Montáž na dno krabice. Svorky so skrutkami
1	0 242 50	○ Biela 12 - 24 V~/=
1	0 242 51	● Červená 12 - 24 V~/=
1	0 242 52	● Zelená 12 - 24 V~/=
1	0 242 53	● Modrá 12 - 24 V~/=
1	0 242 54	● Žltá 12 - 24 V~/=
1	0 242 60	○ Biela - 130 V~
1	0 242 61	● Červená - 130 V~
1	0 242 62	● Zelená - 130 V~
1	0 242 63	● Modrá - 130 V~
1	0 242 64	● Žltá - 130 V~
1	0 242 70	○ Biela - 230 V~
1	0 242 71	● Červená - 230 V~
1	0 242 72	● Zelená - 230 V~
1	0 242 73	● Modrá - 230 V~
1	0 242 74	● Žltá - 230 V~



Bal.	Obj. č.	Žiarovky BA9S
		Pre kompaktné signálky (výlučne)
10	0 241 71	● Červená - neón - 230 V~



Bal.	Obj. č.	Montážne a ochranné príslušenstvo
		Ochranný kryt IP 67 Ochranný silikónový kryt na zabezpečenie IP 67.
5	0 241 90	○ Priehľadný
5	0 241 91	● Červený
5	0 241 92	● Zelený
5	0 241 93	● Čierny
1	0 241 96	○○ Priehľadný pre dvojité tlačidlo nevystúpené/ vystúpené
		Prstence
1	0 241 81	Žltý - zaistenie spodnej polohy pre hribovitú hlavicu
1	0 241 82	Žltý - zaistenie hornej polohy pre hribovitú hlavicu
1	0 241 89	Čierny - štvorcový
		Držiaky prístrojov Montáž na lištu DIN.
10	0 044 05	Držiak s predlisovaným otvorom (1x Ø 22,5) Šírka 3 moduly 17,5 mm.
1	0 248 45	Držiak s predlisovanými otvormi dvojité (2x Ø 22,5) Šírka 4 moduly 17,5 mm.
		Iné príslušenstvo
5	0 241 86	Redukčný prstenec Ø 30/22
1	0 241 88	Uzamykatelný kryt
10	0 241 87	Záslepka - čierna
1	0 241 99	Poistka proti otočeniu
		Náradie
1	0 241 73	Nástroj na vybratie žiarovky
1	0 241 85	Uťahovací kľúč



Osmoz: označovanie

ovládacie a signalizačné prístroje



0 243 01



0 243 07



0 243 30



0 243 15

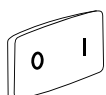
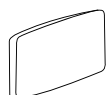


0 243 16

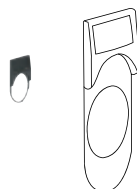


0 243 18

Bal.	Obj. č.	Vložky pre označenie
		Montáž zaklapnutím na rámičky (pozri vedľa). Do priehľadných vložiek možno zasunúť označovacie pásky šírky 9 a 12 mm.
		Bez textu
10	0 243 00	○ Biela - malá
10	0 243 01	● Červená - malá
10	0 243 02	○ Strieborná - malá
10	0 243 03	● Čierna - malá
10	0 243 04	○ Priehľadná - malá
10	0 243 05	○ Biela - veľká
10	0 243 06	● Červená - veľká
10	0 243 07	○ Strieborná - veľká
10	0 243 08	● Čierna - veľká
10	0 243 09	○ Priehľadná - veľká
		S textom
		○ Strieborná - malá
10	0 243 30	„O I“
10	0 243 32	„I O I“
10	0 243 43	„MANU - AUTO“
10	0 243 44	„MANU - O - AUTO“
10	0 243 51	„START“



Bal.	Obj. č.	Rámičky
		Dodávané bez vložiek
10	0 243 15	Okrúhly - malý
10	0 243 16	Okrúhly - veľký
10	0 243 18	Štvorcový - malý
10	0 243 19	Okrúhly - malý, pre dvojité tlačidlá



Bal.	Obj. č.	Kompletné označenie
		Rámičky vybavené vložkami.
10	0 243 20	○ Biela - malá
10	0 243 21	● Červená - malá
10	0 243 22	○ Strieborná - malá
10	0 243 23	● Čierna - malá
10	0 243 24	○ Priehľadná - malá
10	0 243 25	○ Biela - veľká
10	0 243 26	● Červená - veľká
10	0 243 27	○ Strieborná - veľká
10	0 243 28	● Čierna - veľká
10	0 243 29	○ Priehľadná - veľká



Bal.	Obj. č.	Označenie pre núdzové zastavenie
		● Žltá
10	0 241 79	Ø 80 „EMERGENCY STOP“



Osmoz: kompletne pristroje nepodsvietené – ovládacie a signalizačné pristroje



0 237 04



0 237 15

Kompletný ovládaci prístroj zostavený z hlavice, upevňovacieho adaptéra a bloku kontaktov so skrutkovými svorkami.

V súlade s normou 60947-5-1.
IP 66 (ak nie je uvedené inak).

Bal.	Obj. č.	Tlačidlá
		Nevystúpené
1	0 237 01	● Červená, NC - rozpínací kontakt (0 238 01 + 0 229 61)
1	0 237 02	● Zelená, NO - spínací kontakt (0 238 02 + 0 229 62)
1	0 237 03	● Modrá, NO - spínací kontakt (0 238 03 + 0 229 62)
1	0 237 04	● Žltá, NO - spínací kontakt (0 238 04 + 0 229 62)
1	0 237 06	● Čierna, NO - spínací kontakt (0 238 06 + 0 229 62)
1	0 237 08	● Červená s označením „O“, NC - rozpínací kontakt (0 238 08 + 0 229 61)
1	0 237 09	● Zelená s označením „I“, NO - spínací kontakt (0 238 09 + 0 229 62)
		Vystúpené Ø22
1	0 237 15	● Červená, NC - rozpínací kontakt (0 238 21 + 0 229 61)
		Hríbové Ø40
1	0 237 16	● Červená, NC - rozpínací kontakt (0 238 34 + 0 229 61)
		Dvojité tlačidlá
1	0 237 17	Červená so značkou „O“, zelená so značkou „I“ ● ● Nevystúpená/Vystúpená - Zelená/Červená, kontakt NO + NC (0 239 82 + 0 229 76)
		Hríbové tlačidlá s aretáciou
		S aretáciou: stlač - otoč
1	0 237 20	● Červená - Ø40 (0 238 82 + 0 229 61) Núdzové prerušenie, NC - rozpínací kontakt
1	0 237 26	● Červená - Ø40 (0 238 85 + 0 229 76) Núdzové zastavenie v súlade s normou STN EN 418, kontakt NO + NC
		S aretáciou: stlač - ťahaj
1	0 237 21	● Červená - Ø40 (0 238 72 + 0 229 61) Núdzové prerušenie, NC - rozpínací kontakt
1	0 237 25	● Červená - Ø40 (0 238 74 + 0 229 76) Núdzové zastavenie v súlade s normou STN EN 418, kontakt NO + NC
1	0 237 28	● Červená - Ø54 s vizualizáciou stavu (0 238 95 + 0 229 61) Núdzové zastavenie v súlade s normou STN EN 418, NC - rozpínací kontakt
		S aretáciou: odblokovanie kľúčom
1	0 237 22	● Červená - Ø40 (0 238 91 + 0 229 61) Núdzové prerušenie, NC - rozpínací kontakt
1	0 237 27	● Červená - Ø40 (0 238 92 + 0 229 76) Núdzové zastavenie v súlade s normou STN EN 418, kontakt NO + NC
		Otočné prepínače
		Čierna farba
		S krátkou páčkou
1	0 237 30	2 pevné polohy - 90° + NO - spínací kontakt (0 239 15 + 0 229 62)
1	0 237 31	3 pevné polohy - 45° + 2 x NO - spínací kontakt (0 239 23 + 0 229 74)
1	0 237 32	3 polohy s návratom do stredu - 45° + 2 x NO - spínací kontakt (0 239 28 + 0 229 74)
		S páčkou s presahom
1	0 237 35	3 pevné polohy - 45° + 2 x NO - spínací kontakt (0 239 40 + 0 229 74)
1	0 237 36	3 polohy s návratom do stredu - 45° + 2 x NO - spínací kontakt (0 239 43 + 0 229 74)
		S kľúčom (č. 455)
1	0 237 38	Poloha, v ktorej je kľúč vynímateľný, je označená „I“ 2 pevné polohy - 45° + NO - spínací kontakt (0 239 50 + 0 229 62)

Osmoz: kompletne pristroje podsvietené – ovládacie a signalizačné pristroje



0 237 52



0 237 67

Kompletný ovládaci prístroj zostavený z hlavice, upevňovacieho adaptéra, bloku kontaktov a LED svetelného zdroja so skrutkovými svorkami.

V súlade s normou 60947-5-1.
IP 66 (ak nie je uvedené inak).

Bal.	Obj. č.	Tlačidlá
		Nevystúpené
1	0 237 50	○ Biela - 12-24 V~/= - kontakt NO + NC (0 240 00 + 0 229 76 + 0 229 10)
1	0 237 51	● Červená - 12-24 V~/= - kontakt NO + NC (0 240 01 + 0 229 76 + 0 229 11)
1	0 237 52	● Zelená - 12-24 V~/= - kontakt NO + NC (0 240 02 + 0 229 76 + 0 229 12)
1	0 237 53	● Modrá - 12-24 V~/= - kontakt NO + NC (0 240 03 + 0 229 76 + 0 229 13)
1	0 237 54	● Žltá - 12-24 V~/= - kontakt NO + NC (0 240 04 + 0 229 76 + 0 229 14)
1	0 237 58	● Červená - 230 V~ - kontakt NO + NC (0 240 01 + 0 229 76 + 0 229 41)
1	0 237 59	● Zelená - 230 V~ - kontakt NO + NC (0 240 02 + 0 229 76 + 0 229 42)
		Dvojité tlačidlá
1	0 237 65	Červená so značkou «O», zelená so značkou „I“ ● ● Nevystúpená/Vystúpená - Zelená/Červená - 12-24 V~/=, kontakt NO + NC (0 240 73 + 0 229 76 + 0 229 10)
1	0 237 67	● ● Nevystúpená/Vystúpená - Zelená/Červená - 230 V~, kontakt NO + NC (0 240 73 + 0 229 76 + 0 229 40)
		Otočné prepínače
		S krátkou páčkou
		2 pevné polohy - 45°
1	0 237 61	● Červená - 12-24 V~/= - NO + NF (0 240 31 + 0 229 76 + 0 229 11)
1	0 237 62	● Zelená - 12-24 V~/= - NO + NF (0 240 32 + 0 229 76 + 0 229 12)
1	0 237 63	● Čierna - 12-24 V~/= - NO + NF (0 240 33 + 0 229 76 + 0 229 10)
		Signály
1	0 237 70	○ Biela - 12-24 V~/= (0 241 60 + 0 229 60 + 0 229 10)
1	0 237 71	● Červená - 12-24 V~/= (0 241 61 + 0 229 60 + 0 229 11)
1	0 237 72	● Zelená - 12-24 V~/= (0 241 62 + 0 229 60 + 0 229 12)
1	0 237 73	● Modrá - 12-24 V~/= (0 241 63 + 0 229 60 + 0 229 13)
1	0 237 74	● Žltá - 12-24 V~/= (0 241 64 + 0 229 60 + 0 229 14)
1	0 237 90	○ Biela - 230 V~ (0 241 60 + 0 229 60 + 0 229 40)
1	0 237 91	● Červená - 230 V~ (0 241 61 + 0 229 60 + 0 229 41)
1	0 237 92	● Zelená - 230 V~ (0 241 62 + 0 229 60 + 0 229 42)
1	0 237 93	● Modrá - 230 V~ (0 241 63 + 0 229 60 + 0 229 43)
1	0 237 94	● Žltá - 230 V~ (0 241 64 + 0 229 60 + 0 229 44)

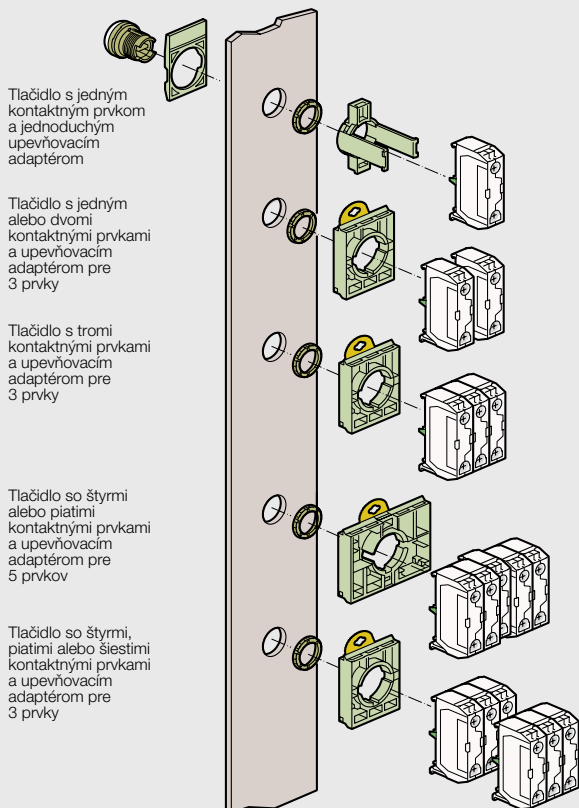
Osmoz: spôsoby montáže

nepodsvietené tlačidlá, podsvietené tlačidlá a signálky

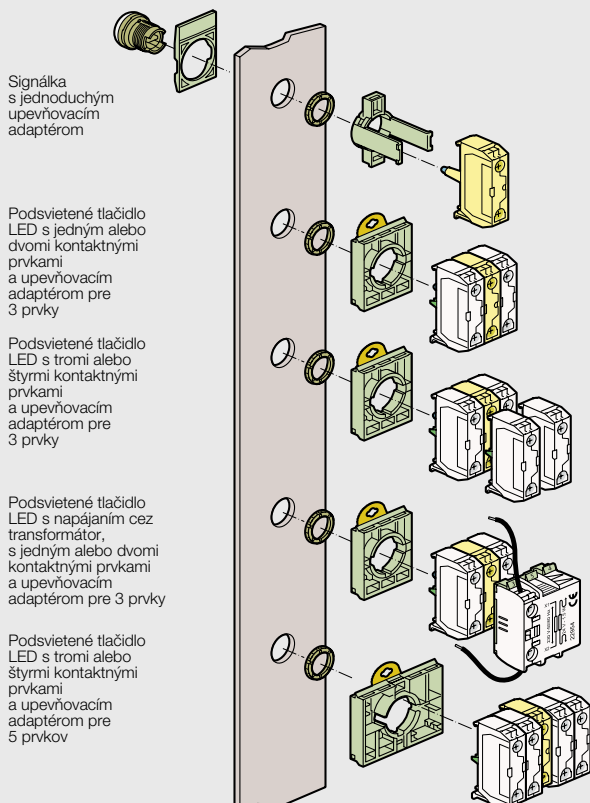
Osmoz

ovládacie a signalizačné prístroje

Nepodsvietené



Podsvietené



Technické charakteristiky

- Teplota skladovania: - 40 °C do + 70 °C
- Prevádzková teplota: - 25 °C do + 70 °C
- Klimatická odolnosť:
 - vlhké teplo konštantné podľa IEC 60068-2-3
 - vlhké teplo cyklické podľa IEC 60068-2-30
- Stupeň krytia podľa STN EN 60529
 - IP 65 pre ovládacie hlavice
 - IP 67 pre hlavice so silikónovým krytom
 - IP 65 pre vybavené povrchové krabice
 - IP 20 pod krytom rozvádzača pre spínacie jednotky a kompaktné signálky
- Odolnosť proti mechanickým nárazom podľa IEC 50102
 - IK05 pre podsvietené a nepodsvietené hlavice
 - IK07 pre nevybavené povrchové krabice
- Izolačná trieda
 - II podľa STN EN 60947-5-1
- Označenie svoriek v súlade s normou STN EN 60947-1
- Uťahovací moment matice hlavice: odporúča sa 3 N.m

Jednotky kontaktov (pre nepodsvietené hlavice)

- Menovité izolačné napätie:
 - Stupeň znečistenia 3
 - 690 V podľa STN EN 60947
 - 600 V AC podľa UL 508
- Menovité impulzné výdržné napätie U_{imp} :
 - 6 kV
- Tepelný prúd bez krytu podľa STN EN 60947-5-1:
 - AC : 10 A
 - DC : 2,5 A
- Elektrické charakteristiky
 - Striedavý prúd
 - Podľa STN EN 60947-5-1
 - AC 15 - A 600
 - $U_e = 120 \text{ V}$, $I_e = 6 \text{ A}$
 - $U_e = 240 \text{ V}$, $I_e = 3 \text{ A}$
 - $U_e = 380 \text{ V}$, $I_e = 1,9 \text{ A}$
 - $U_e = 480 \text{ V}$, $I_e = 1,5 \text{ A}$
 - $U_e = 500 \text{ V}$, $I_e = 1,4 \text{ A}$
 - $U_e = 500 \text{ V}$, $I_e = 1,2 \text{ A}$
 - Jednosmerný prúd
 - Podľa STN EN 60947-5-1
 - DC 13 - Q 600
 - $U_e = 125 \text{ V}$, $I_e = 0,55 \text{ A}$
 - $U_e = 250 \text{ V}$, $I_e = 0,27 \text{ A}$
 - $U_e = 400 \text{ V}$, $I_e = 0,15 \text{ A}$
 - $U_e = 500 \text{ V}$, $I_e = 0,13 \text{ A}$
 - $U_e = 500 \text{ V}$, $I_e = 0,1 \text{ A}$
 - Elektrotechnická životnosť
 - 1 milión cyklov pre:
 - AC 15 - B 300
 - $U_e = 120 \text{ V}$, $I_e = 3 \text{ A}$
 - $U_e = 240 \text{ V}$, $I_e = 1,5 \text{ A}$
 - DC 13 - R 300
 - $U_e = 125 \text{ V}$, $I_e = 0,22 \text{ A}$
 - $U_e = 250 \text{ V}$, $I_e = 0,1 \text{ A}$
- Kapacita svoriek
 - Pevný alebo pletený vodič bez koncovky: 2 x 0,5 mm² do 2 x 2,5 mm²
 - Pevný alebo pletený vodič s koncovkou: 2 x 0,5 mm² do 2 x 1,5 mm²

Prvky pre signálky (pre podsvietené hlavice)

- Menovité izolačné napätie
 - Stupeň znečistenia 3
 - 300 V podľa STN EN 60947
- Menovité impulzné výdržné napätie U_{imp} :
 - 4 kV
- Prevádzkové napätie:
 - 12 do 24 V AC/DC
 - 130 V AC
 - 230 V AC
- Kmitočet: 50 alebo 60 Hz
- Životnosť pri menovitom napájacom napätí
 - Červená a žltá: 100 000 hod pri 25 °C
 - Ostatné farby: 50 000 hod pri 25 °C
- Spotreba prvkov LED

Napätie (V)	24	48	130	230
Spotreba (mA)	25 ± 20 %	15 ± 5 %	20 ± 10 %	16 ± 30 %

Osmoz

ovládacie a signalizačné prístroje (pokračovanie)

Kompaktné signálky BA9S

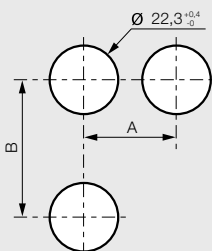
- Prevádzkové napätie:
400 V podľa STN EN 60947 – 5 - 1
- Menovité impulzné výdržné napätie U_{imp} :
4 kV podľa STN EN 60947 - 1
- Výkon žiaroviek:
2,6 W max

Hlavice

- Mechanická životnosť (v miliónoch operácií)
Klasické: 5
S prepínaním stavu: 0,5
Otočné ovládače: 0,3
Hríbovité hlavice s aretáciou: 0,15
- Sila potrebná na vykonanie operácie v N:
Klasická hlavica + NO: 6,5
Klasická hlavica + NC: 4,5
Prídavný NO kontakt: 4,5
Prídavný NC kontakt: 3,0
Hríbová hlavica stlač-ťahaj + NO + NC: 27
Hríbová hlavica stlač-otoč + NO + NC: 22
Hríbová hlavica stlač-ťahaj EN 418 + NO + NC: 37
Hríbová hlavica stlač-otoč EN 418 + NO + NC: 60
- Moment potrebný na vykonanie operácie v Nm:
Otočná hlavica + NO: 0,04
Prídavný NO kontakt: 0,03

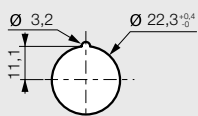
Vŕtanie, rozostupy

Pre prístroje s pružinovými i skrutkovými svorkami

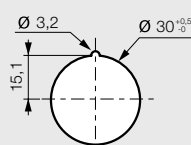


		(mm)	
A	=	30	S alebo bez štítka
	=	33	So silikónovým krytom IP 67
	=	40	S veľkým štítkom
	>	40	Pre hríbovité hlavice Ø 40
	>	45	Pre otočné ovládače s páčkou
B	=	38	Pre veľmi málo vystúpené hlavice
	=	50	S prípevňovacím adaptérom pre 5 prvkov
	=	45	S alebo bez štítka
	=	54	Pre dvojité tlačidlá
	=	77	Pre dvojité tlačidlá so štítkom

Vŕtanie v prípade použitia blokovania proti otočeniu



Vŕtanie pre veľmi málo vystúpené tlačidlá

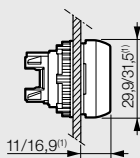


Rozmery

Nevystúpené hlavice

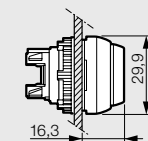
Impulzné:
Nepodsvietené: 0 238 00/01/02/03/04/06/08/09, 0 238 11/12/13
Podsvietené obj. č. 0 240 00/01/02/03/04
„S prepínaním stavu“:
Nepodsvietené obj. č. 0 238 41/42/46
Podsvietené obj. č. 0 240 21/22

1 : Pre obj. č. 0 238 11/12/13 (s krytom)



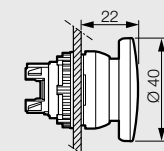
Vystúpené hlavice

Impulzné:
Nepodsvietené obj. č. 0 238 21/22/26
Podsvietené obj. č. 0 240 11/12
„S prepínaním stavu“:
Nepodsvietené obj. č. 0 238 51/52/56
Podsvietené obj. č. 0 240 26/27



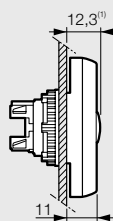
Hríbovité impulzné

Nepodsvietené obj. č. 0 238 34/35/36/37



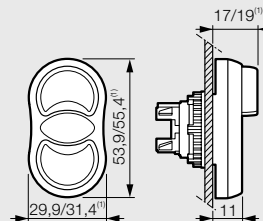
Dvojité

Nevystúpené/Nevystúpené
Nepodsvietené obj. č. 0 239 80
Podsvietené obj. č. 0 240 70/71



(1) 0 240 70/71

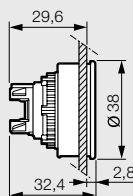
Nevystúpené/Vystúpené
Nepodsvietené obj. č. 0 239 82/84
Podsvietené obj. č. 0 240 73/76



(1) 0 239 84

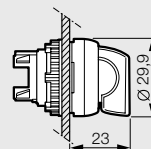
Veľmi málo vystúpené hlavice

Nepodsvietené obj. č. 0 238 14/15/16/18/19
Podsvietené obj. č. 0 240 08/09/40/49



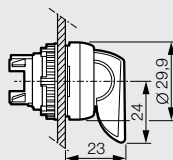
Otočné hlavice s vytvarovaným ovládačom

Nepodsvietené obj. č.
0 239 01/02/03/04/05/06/07/08/09
0 239 13/15/18
0 239 21/22/23/24/26/27/28/29
Podsvietené obj. č.
0 240 31/32/33/35/36/37
0 240 41/42/43
0 240 51/52/53/54/55/56/57/58/59



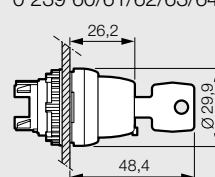
Otočné hlavice s páčkou

Nepodsvietené obj. č.
0 239 30/31/32/34/35/40/41/42/43
Podsvietené obj. č. 0 240 60/61



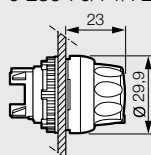
Otočné hlavice s kľúčom

Nepodsvietené obj. č.
0 239 50/51/52/53/54/55
Podsvietené obj. č.
0 239 60/61/62/63/64



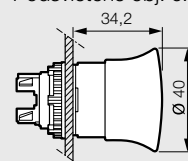
Otočné hlavice vrúbkované

Nepodsvietené obj. č.
0 239 70/71/72/75/77



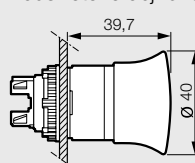
Hríbovité hlavice stlač – ťahaj

Nepodsvietené obj. č. 0 238 72/76
Podsvietené obj. č. 0 240 80



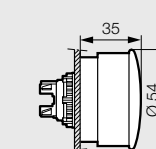
Hríbovité hlavice STN EN 418 stlač – ťahaj

Nepodsvietené obj. č. 0 238 74
Podsvietené obj. č. 0 240 82



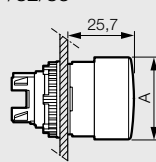
Hríbovité hlavice STN EN 418 stlač – ťahaj Ø 54

Nepodsvietené obj. č. 0 238 94/95



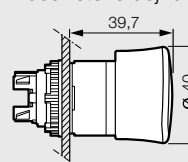
Hríbovité hlavice stlač – otoč

Nepodsvietené obj. č. 0 238 80/81/82/83



Hríbovité hlavice STN EN 418 stlač – otoč

Nepodsvietené obj. č. 0 238 85
Podsvietené obj. č. 0 240 91



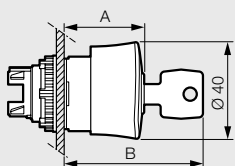
Osmoz

ovládacie a signalizačné prístroje (pokračovanie)

Hříbovité hlavice s klúčom

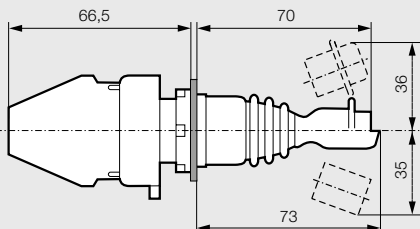
Nepodsvietené obj. č. 0 238 91/92

Obj. č.	A (mm)	B (mm)
0 238 91	30,7	53,7
0 238 92	40,8	63,8



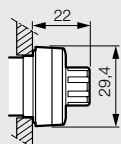
Manipulátory

obj. č. 0 239 90/91/92
/93/96/97/98/99



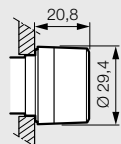
Potenciometrický ovládač

obj. č. 0 289 89



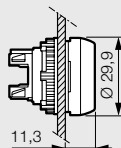
Tlačidlo s mechanickým prenosom

obj. č. 0 238 61/62/63/66



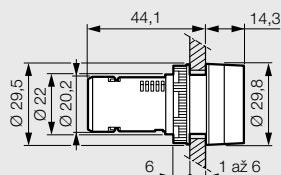
Signálky

obj. č. 0 241 60/61/62/63/64



Signálky LED

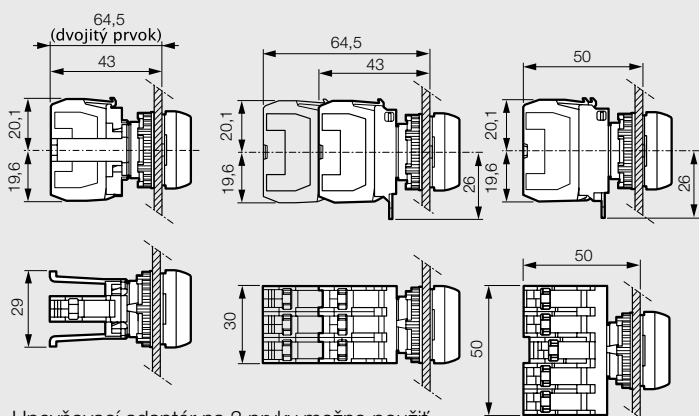
obj. č. 0 241 20/21/22/23/24
0 241 30/31/32/33/34
0 241 40/41/42/43/44
0 241 00/01/02/03/04/05



Rozmery

Svorky so skrutkami

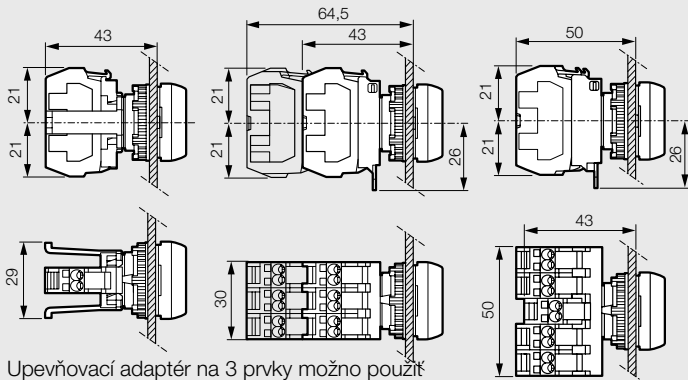
1 kontaktný prvok 3 kontaktné prvky 5 kontaktných prvkov



Upevňovací adaptér na 3 prvky možno použiť s jedným alebo dvomi poschodiami

Pružinové svorky

1 kontaktný prvok 3 kontaktné prvky 5 kontaktných prvkov

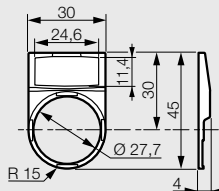


Upevňovací adaptér na 3 prvky možno použiť s jedným alebo dvomi poschodiami

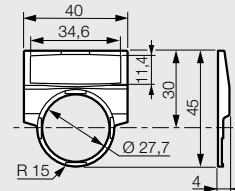
Rozmery

Rámiky

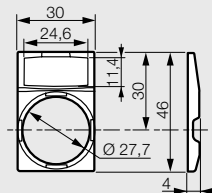
Okrúhly rámik malý
obj. č. 0 243 15



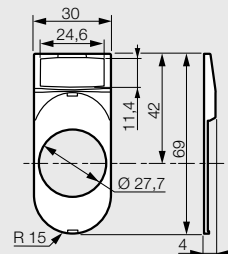
Okrúhly rámik veľký
obj. č. 0 243 16



Štvorcový rámik malý
obj. č. 0 243 18

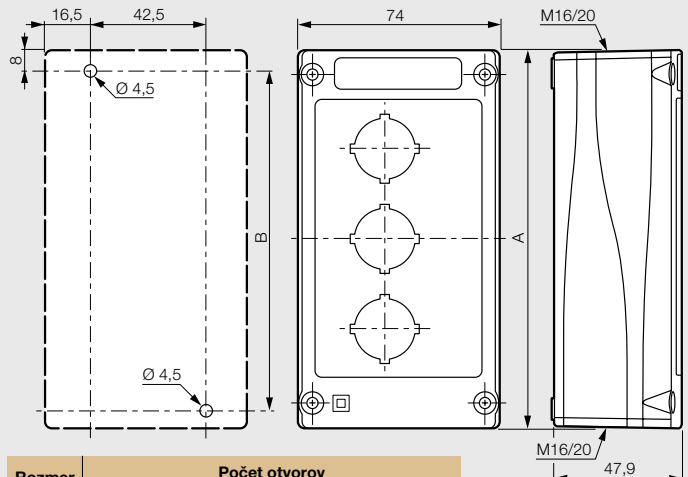


Okrúhly rámik na dvojité tlačidlo
obj. č. 0 243 19



Rozmery

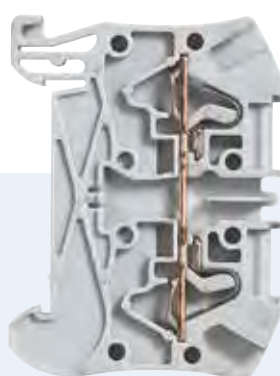
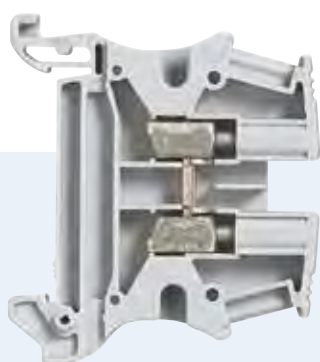
Krabice na montáž na povrch



Rozmer (mm)	Počet otvorov				
	1	2	3	4	5
A	74	107	140	173	206
B	59,5	92,5	125,5	158,5	191,5

VIKING™ 3

Skrutkové alebo automatické pripojenie



SKRUTKOVÉ PRIPOJENIE

- Vysoký kontaktný tlak
- Výborná mechanická pevnosť
- Dovoľené prierezy: 0,25 mm² až 70 mm² (ohybné vodiče) a 0,25 mm² až 95 mm² (pevné vodiče)
- Rovnaká výška blokov svoriek od 16 mm² do 70 mm²



Rovnaké bočnice pre šírky 5 až 10 mm.

AUTOMATICKÉ PRIPOJENIE

- Jednoduché pripojenie bez nástroja
- Konštantný tlak na kontakt
- Dovoľené prierezy: 0,5 mm² až 16 mm² s alebo bez dutinky
- Integrované bočnice pre šírky 6 až 12 mm



Optimalizovaná veľkosť svorky. Identické elektrické charakteristiky pre svorky šírky 5 a 6 mm.



Možnosť doplnkových funkcií: štandardné, neutrálne alebo ochranné svorky, mini-odpojovacie svorky atď.

Medzinárodná certifikácia: UL/CSA/NF/IMQ/BV/ATEX

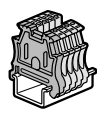


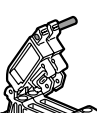



V súlade s STN EN 60947-7-1, STN EN 60947-7-2 a STN EN 60947-7-3

Viking™ 3 radové svorky skrutkové

		SCHÉMA														
0 371 61 0 371 63 0 371 64 0 371 66 0 371 69 0 371 68 0 371 00 0 371 08 0 371 20 0 371 30 0 371 98	Prepojenie vodičov (str. 276)	1 vstup – 1 výstup 2 vstupy – 2 výstupy Dvojúrovňové prepojenie Trojúrovňové prepojenie														
0 371 71 0 371 76 0 371 78 0 371 79	Pre ochranné vodiče (str. 276)	1 vstup – 1 výstup s prepojením na lištu 1 vstup – 1 výstup izolovaný ⁽¹⁾ 2 vstupy – 2 výstupy s prepojením na lištu														
0 371 80 0 371 81 0 371 84 0 371 86 0 371 87	Odpojovacie svorky (str. 277)	1 vstup – 1 výstup <table border="1"> <tr> <td>Rozpojená, na doplnenie príslušenstva</td> <td></td> </tr> <tr> <td>Na poistku 5 x 20</td> <td></td> </tr> <tr> <td>Na poistku 5 x 20 + signalizácia pretavenia</td> <td></td> </tr> <tr> <td>Na N vodič</td> <td></td> </tr> <tr> <td>Štandardný obvod</td> <td>S nožovým prepoj.mostikom S miniatúrnym odpojovačom</td> </tr> <tr> <td>Obvod trvalo pod napätím</td> <td>S nožovým prepoj.mostikom S miniatúrnym odpojovačom</td> </tr> <tr> <td>Na poistku 5 x 20 mm (poistka vertikálna)</td> <td></td> </tr> </table>	Rozpojená, na doplnenie príslušenstva		Na poistku 5 x 20		Na poistku 5 x 20 + signalizácia pretavenia		Na N vodič		Štandardný obvod	S nožovým prepoj.mostikom S miniatúrnym odpojovačom	Obvod trvalo pod napätím	S nožovým prepoj.mostikom S miniatúrnym odpojovačom	Na poistku 5 x 20 mm (poistka vertikálna)	
Rozpojená, na doplnenie príslušenstva																
Na poistku 5 x 20																
Na poistku 5 x 20 + signalizácia pretavenia																
Na N vodič																
Štandardný obvod	S nožovým prepoj.mostikom S miniatúrnym odpojovačom															
Obvod trvalo pod napätím	S nožovým prepoj.mostikom S miniatúrnym odpojovačom															
Na poistku 5 x 20 mm (poistka vertikálna)																
0 371 53 0 371 56	Špeciálne funkcie (str. 277)	1 vstup – 1 výstup <table border="1"> <tr> <td>Na doplnenie príslušenstva</td> <td></td> </tr> <tr> <td>S diódou 1N4007</td> <td></td> </tr> </table> 2 vstupy – 2 výstupy dvojúrovňová <table border="1"> <tr> <td>S diódou 1N4007</td> <td></td> </tr> <tr> <td>S LED signalizáciou prítomnosti napätia</td> <td></td> </tr> </table>	Na doplnenie príslušenstva		S diódou 1N4007		S diódou 1N4007		S LED signalizáciou prítomnosti napätia							
Na doplnenie príslušenstva																
S diódou 1N4007																
S diódou 1N4007																
S LED signalizáciou prítomnosti napätia																
0 371 51 0 371 52 0 371 92	Pre senzory a akčné členy (str. 277) L+N+PE (str. 277) Meranie (str. 277)	3 vstupy – 3 výstupy trojúrovňová <table border="1"> <tr> <td>Senzor</td> <td></td> </tr> <tr> <td>Akčný člen</td> <td></td> </tr> <tr> <td>Fázový / neutrálny / ochranný vodič</td> <td></td> </tr> </table> 1 vstup – 1 výstup <table border="1"> <tr> <td>Rozpojitelná na meranie</td> <td></td> </tr> </table>	Senzor		Akčný člen		Fázový / neutrálny / ochranný vodič		Rozpojitelná na meranie							
Senzor																
Akčný člen																
Fázový / neutrálny / ochranný vodič																
Rozpojitelná na meranie																

1 : Prepojenie dvoch ochranných vodičov bez spojenia so zemou.
 2 : Pre napätie 12/24/48V / použite obj. č. 0 375 24; pre 110/250V obj. č. 0 375 25.
 3 : Alebo ukončovacia zárazka obj. č. 0 375 10.
 4 : Len horná úroveň.
 5 : Len dolná úroveň.
 6 : Len dolná a stredná úroveň.
 7 : Bez plastového krytu.

SVORKA				IZOLAČNÉ PRÍSLUŠENSTVO		PREPOJOVACIE PRÍSLUŠENSTVO						KRYTY		MERANIE	SÚVISIACE PRODUKTY
Menovitý prierez vodiča (mm ²)	Šírka (mm)	Farba	Obj. č.	Bočnice	Oddeľovacie priehradky	Prepojenie 2 svoriek zhora	Prepojenie 3 svoriek zhora	Prepojenie 10 svoriek zhora červ.	Prepojenie 10 svoriek zhora modr.	Prepojenie 12 svoriek z boku	Neizol. prep. 12 svoriek zhora	Pre 1 svorku	Pre viac svoriek	Meracia sonda	
2,5	5	●	0 371 60	0 375 50 ⁽³⁾	0 375 60	0 375 02			0 375 01	0 375 00		0 375 65	0 375 68	0 375 27	 Ukončovacie záložky (str. 280)
		●	0 371 00												
		●	0 371 20												
		●	0 371 30												
4	6	●	0 371 61	0 375 50 ⁽³⁾	0 375 60	0 375 05			0 375 04	0 375 03		0 375 65	0 375 68	0 375 27	 Držiak štítkov pre ukončovacie záložky (str. 280)
		●	0 371 01												
		●	0 371 21												
		●	0 371 31												
6	8	●	0 371 62	0 375 50 ⁽³⁾	0 375 60	0 375 08	0 375 07					0 375 66	0 375 68	0 375 27	
		●	0 371 02												
10	10	●	0 371 63	0 375 50 ⁽³⁾	0 375 60						0 375 40	0 375 66	0 375 68	0 375 75	
		●	0 371 03												
16	12	●	0 371 64	0 375 51	0 375 61							0 375 67	0 375 69	0 375 76	
		●	0 371 04												
		●	0 371 98												
35	15	●	0 371 65	0 375 51	0 375 61						0 375 44	0 375 67	0 375 69	0 375 76	 Nožové prepojovacie mostíky a odpojovače (str. 281)
		●	0 371 05												
70	22	●	0 371 66	Integrované											
4	6	●	0 371 69	0 375 52	0 375 62	0 375 05		0 375 04	0 375 03						0 375 27
		●	0 371 09												
2,5	5	●	0 371 67	0 375 53	0 375 63	0 375 02		0 375 01	0 375 00						0 375 27 ⁽⁴⁾
		●	0 371 07												
4	6	●	0 371 68	0 375 53	0 375 63	0 375 05		0 375 04	0 375 03						0 375 27 ⁽⁴⁾
		●	0 371 08												
2,5	5	●	0 371 51	0 375 54	0 375 54	0 375 02 ⁽⁴⁾		0 375 01 ⁽⁴⁾	0 375 00 ⁽⁴⁾	0 375 46 ⁽⁶⁾	0 375 47 ⁽⁶⁾				0 375 27 ⁽⁴⁾
		●	0 371 70												
4	6	●	0 371 71	0 375 50 ⁽³⁾											 Signalizácia pretavenia poistky (str. 281)
6	8	●	0 371 72												
10	10	●	0 371 73												
16	12	●	0 371 74												
35	15	●	0 371 75												
35	15	●	0 371 76 ⁽⁷⁾	0 375 51											
4	6	●	0 371 77	0 375 50	0 375 60	0 375 05		0 375 04	0 375 03			0 375 65	0 375 68		
6	8	●	0 371 78	0 375 50	0 375 60	0 375 08	0 375 07					0 375 66	0 375 68		
4	6	●	0 371 79	0 375 52											
2,5	6	●	0 371 80	0 375 55	0 375 62	0 375 05		0 375 04	0 375 03						0 375 27
		●	0 371 81												
		●	0 371 81 + 0 375 24/25 ⁽⁸⁾												
		●	0 371 82												
		●	0 371 83												
		●	0 371 84												
		●	0 371 85												
●	0 371 86														
10	12	●	0 371 87	0 375 56											
2,5	5	●	0 371 53	0 375 55		0 375 02		0 375 01	0 375 00						0 375 27
		●	0 371 54												
4	6	●	0 371 55	0 375 53	0 375 63	0 375 05		0 375 04	0 375 03						0 375 27 ⁽⁴⁾
		●	0 371 56												
2,5	5	●	0 371 51	0 375 54	0 375 54	0 375 02 ⁽⁴⁾		0 375 01 ⁽⁴⁾	0 375 00 ⁽⁴⁾	0 375 46 ⁽⁶⁾	0 375 47 ⁽⁶⁾				0 375 27 ⁽⁴⁾
		●	0 371 52												
4	8	●	0 371 92	0 375 57											 CAB 3 (str. 289)

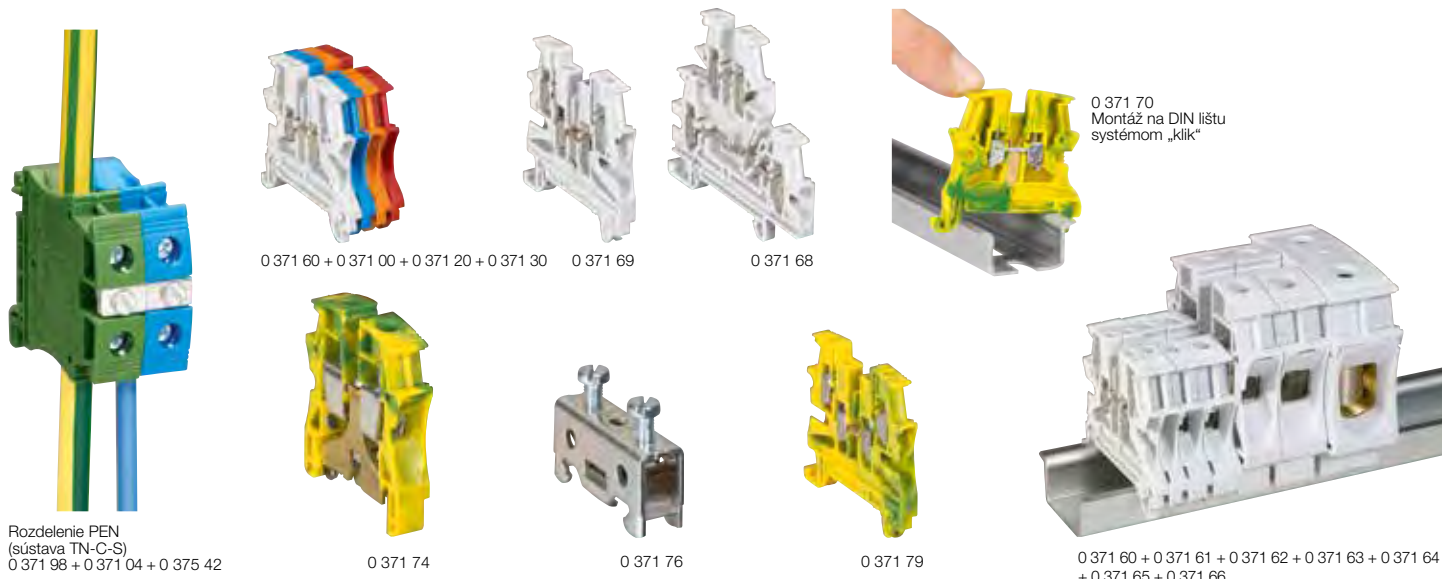
Viking™ 3 radové svorky pružinové

				SCHÉMA	
0 372 60 0 372 61 0 372 64 0 372 40 0 372 69 0 372 68 0 372 02 0 372 47 0 372 21 0 372 42	Prepojenie vodičov (str. 278)	1 vstup - 1 výstup			
		1 vstup - 2 výstupy			
		2 vstupy - 2 výstupy			
		Dvojúrovňové prepojenie			
0 372 70 0 372 71 0 372 72 0 372 12	Pre ochranné vodiče (str. 278)	1 vstup - 1 výstup s prepojením na lištu			
		1 vstup - 2 výstupy s prepojením na lištu			
		2 vstupy - 2 výstupy s prepojením na lištu			
0 372 80 0 372 82 0 372 83 0 372 84	Odpojovacie svorky (str. 278)	1 vstup - 1 výstup	Rozpojená, na doplnenie príslušenstva		
			Na poistku 5 x 20		
			Na poistku 5 x 20 + signalizácia pretavenia		
			Na N vodič		
			Štandardný obvod	S nožovým prepoj. mostíkom S miniatúrnym odpojovačom	
			Obvod trvalo pod napätím	S nožovým prepoj. mostíkom S miniatúrnym odpojovačom	
0 372 54	Špeciálne funkcie (str. 278)	2 vstupy - 2 výstupy	S diódou 1N4007		
		2 vstupy - 2 výstupy dvojúrovňová	S diódou 1N4007		
			S LED signalizáciou prítomnosti nap.		

1 : Prepojenie dvoch ochranných vodičov bez spojenia so zemou.
 2 : Len dolná úroveň.
 3 : Pre napätie 12/24/48V / použite obj. č. 0 375 24; pre 110/250V obj. č. 0 375 25.

	SVORKA				IZOLAČNÉ PRÍSLUŠENSTVO		PREPOJOVACIE PRÍSLUŠENSTVO			MERANIE	SÚVICIACE PRODUKTY				
	Menovitý prierez vodiča (mm ²)	Šírka (mm)	Farba	Obj. č.	Bočnice	Oddel'ovacie priehradky	Prepojenie 2 svoriek	Prepojenie 3 svoriek	Prepojenie 10 svoriek červ.			Prepojenie 10 svoriek modr.	Meracia sonda		
	4	5	●	0 372 60	0 375 86	0 375 95	0 375 02		0 375 01	0 375 00	0 375 27	<p>Ukončovacie zarážky (str. 280)</p> <p>Držiak štítkov pre ukončovacie zarážky (str. 280)</p> <p>Nožové prepojovacie mostíky a odpojovače (str. 281)</p> <p>Hriadeľ pre spoločné ovládanie odpojovacích svoriek (str. 281)</p> <p>Signalizácia pretavenia poistky (str. 281)</p> <p>Pripojenie tienenia kábla (str. 281)</p> <p>CAB 3 (str. 289)</p>			
			●	0 372 00											
			●	0 372 20											
	4	6	●	0 372 61	Integrované	0 375 95	0 375 05		0 375 04	0 375 03	0 375 27				
			●	0 372 01											
			●	0 372 21											
	6	8	●	0 372 62	Integrované		0 375 08	0 375 07			0 375 27				
			●	0 372 02											
	10	10	●	0 372 63	Integrované		0 375 82								
			●	0 372 03											
	16	12	●	0 372 64	Integrované		0 375 85								
			●	0 372 04											
	4	5	●	0 372 40	0 375 87	0 375 95	0 375 02		0 375 01	0 375 00	0 375 27				
			●	0 372 41											
			●	0 372 42											
4	6	●	0 372 43	Integrované	0 375 95	0 375 05		0 375 04	0 375 03	0 375 27					
		●	0 372 44												
4	5	●	0 372 46	0 375 88	0 375 95	0 375 02		0 375 01	0 375 00	0 375 27					
		●	0 372 47												
4	6	●	0 372 69	Integrované		0 375 05		0 375 04	0 375 03	0 375 27					
		●	0 372 09												
4	5	●	0 372 67	0 375 89	0 375 96	0 375 02		0 375 01	0 375 00	0 375 27 ⁽²⁾					
		●	0 372 07												
4	6	●	0 372 68	Integrované	0 375 96	0 375 05		0 375 04	0 375 03	0 375 27 ⁽²⁾					
		●	0 372 08												
4	5		0 372 70	0 375 86											
4	6		0 372 71	Integrované											
6	8		0 372 72												
10	10		0 372 73												
16	12	●	0 372 74												
4	5		0 372 10		0 375 87										
4	6		0 372 11	Integrované											
4	5		0 372 12	0 375 88											
4	6		0 372 79	Integrované											
2,5	6	●	0 372 80	0 375 90		0 375 05		0 375 04	0 375 03	0 375 27					
		●	0 372 81												
		●	0 372 81 + 0 375 24/25 ⁽³⁾												
		●	0 372 82												
		●	0 372 83												
		●	0 372 84								0 375 90	0 375 05	0 375 04	0 375 03	0 375 27
		●	0 372 85								0 375 90	0 375 05	0 375 04	0 375 03	
●	0 372 86	0 375 90	0 375 05	0 375 04	0 375 03	0 375 27									
4	5	●	0 372 54	0 375 88	0 375 95	0 375 02		0 375 01	0 375 00						
		●	0 372 55	0 375 89	0 375 96	0 375 02		0 375 01	0 375 00						
		●	0 372 56	0 375 89	0 375 96	0 375 02 ⁽²⁾		0 375 01 ⁽²⁾	0 375 00 ⁽²⁾						

Viking™ 3 radové svorky skrutkové



Rozdelenie PEN (sústava TN-C-S)
0 371 98 + 0 371 04 + 0 375 42

0 371 60 + 0 371 00 + 0 371 20 + 0 371 30 0 371 69

0 371 68

0 371 74

0 371 76

0 371 79

0 371 70
Montáž na DIN lištu
systémom „klik“

0 371 60 + 0 371 61 + 0 371 62 + 0 371 63 + 0 371 64
+ 0 371 65 + 0 371 66

Technické charakteristiky (str. 282)

Na prepojenie pevných alebo pletených vodičov.
2 nezávislé zóny prepojenia na rovnaký potenciál (na svorky šírky 5, 6 alebo 8 mm).
Montáž na symetrické DIN lišty EN 60715 hĺbky 7,5 mm alebo 15 mm.

Bal.	Obj. č.	Prepojenie vodičov	Farba	Menovitý prierez vodiča (mm ²)	Kapacita Pevný vodič (mm ²)	Kapacita Ohybný vodič (mm ²)	Šírka (mm)
		Šedá pre bežné obvody, modrá pre N vodiče, oranžová pre vodiče trvalo pod napätím.					
		1 vstup – 1 výstup					
60	0 371 60	Šedá		2,5	0,25–4	0,25–2,5	5
60	0 371 00	Modrá					
60	0 371 20	Oranžová					
60	0 371 30	Červená					
50	0 371 61	Šedá					
50	0 371 01	Modrá	4	0,25–6	0,25–4	6	
50	0 371 21	Oranžová					
50	0 371 31	Červená					
40	0 371 62	Šedá	6	0,5–10	0,25–6	8	
40	0 371 02	Modrá					
30	0 371 63	Šedá	10	1,5–16	2,5–10	10	
30	0 371 03	Modrá					
20	0 371 64	Šedá	16	1,5–25	4–16	12	
20	0 371 04	Modrá					
20	0 371 98	Zelená	35	2,5–50	4–35	15	
20	0 371 65	Šedá					
20	0 371 05	Modrá					
20	0 371 99	Zelená					
10	0 371 66 ¹⁾	Šedá	70	25–95	16–70	22	
25	0 371 69	Šedá	4	0,25–6	0,25–4	6	
25	0 371 09	Modrá					
		2 vstupy – 2 výstupy, vzájomne prepojené					
		2 vstupy – 2 výstupy, dvojúrovňová, 2 oddelené obvody					
60	0 371 67	Šedá	2,5	0,25–4	0,25–2,5	5	
60	0 371 07	Modrá					
60	0 371 68	Šedá	4	0,25–6	0,25–4	6	
60	0 371 08	Modrá					
		3 vstupy – 3 výstupy, trojúrovňová, 3 oddelené obvody					
50	0 371 51 ²⁾	Šedá	2,5	0,25–4	0,25–2,5	5	



Bal.	Obj. č.	Pre ochranné vodiče	Farba	Menovitý prierez (mm ²)	Kapacita Pevný vodič (mm ²)	Kapacita Ohybný vodič (mm ²)	Šírka (mm)											
		1 vstup – 1 výstup, vodivé spojenie s lištou																
		Montáž na lištu bez použitia nástroja na svorky so šírkou max. 10 mm.																
60	0 371 70	Žltá / zelená	2,5	0,25–4	0,25–2,5	5												
50	0 371 71	Žltá / zelená					4	0,25–6	0,25–4	6								
40	0 371 72	Žltá / zelená									6	0,5–10	0,25–6	8				
30	0 371 73	Žltá / zelená													10	1,5–16	2,5–10	10
10	0 371 74	Žltá / zelená																
10	0 371 75	Žltá / zelená	35	2,5–50	4–35	15												
		1 vstup – 1 výstup, vodivé spojenie s lištou, neizolovaná																
10	0 371 76	-	35	2,5–50	4–35	15												
		2 vstupy – 2 výstupy, vodivé spojenie s lištou																
		Montáž na lištu bez použitia nástroja.																
50	0 371 79	Žltá / zelená	4	0,25–6	0,25–4	6												
		1 vstup – 1 výstup, bez spojenia s lištou																
		Pre prepojenie 2 ochranných vodičov, napr. v zariadeniach s triedou izolácie II.																
50	0 371 77	Zelená	4	0,25–6	0,25–4	6												
40	0 371 78	Zelená	6	0,5–10	0,25–6	8												
		L+N+PE - fázový / stredný / ochranný vodič																
		3 vstupy – 3 výstupy, trojúrovňová, vodivé spojenie PE s lištou																
		Montáž na lištu bez použitia nástroja. Označenie vstupu pre PE vodič, svorka PE je spojená s DIN lištou.																
50	0 371 52 ²⁾	Šedá	2,5	0,25–4	0,25–2,5	5												

1 : Integrovaná izolačná bočnica.
2 : Max. prierez pevného vodiča pri použití prepovojacieho príslušenstva je 2,5 mm².

Viking™ 3 radové svorky skrutkové (pokračovanie)



Technické charakteristiky (str. 282)

Na prepojenie pevných alebo pletených vodičov.
2 nezávislé zóny prepojenia na rovnaký potenciál (na svorky šírky 5, 6 alebo 8 mm).
Montáž na symetrické DIN lišty EN 60715 hĺbky 7,5 mm alebo 15 mm.

Bal.	Obj. č.	Odpojovacie svorky										
		Prepojenie pomocou nožového prepojovacieho mostíka alebo miniatúrneho odpojovača.										
		Rozpojená, na doplnenie prepojovacieho príslušenstva										
		Prepojenie pomocou miniatúrneho odpojovača, nožovej autopoistky alebo nožového prepojovacieho mostíka obj. č. 0 375 15/16/17/18.										
20	0 371 80	<table border="1"> <thead> <tr> <th>Farba</th> <th>Menovitý prierez (mm²)</th> <th>Pevný vodič (mm²)</th> <th>Kapacita Pletený vodič (mm²)</th> <th>Šírka (mm)</th> </tr> </thead> <tbody> <tr> <td>Šedá</td> <td>2,5</td> <td>0,25 - 2,5</td> <td>0,25 - 2,5</td> <td>6</td> </tr> </tbody> </table>	Farba	Menovitý prierez (mm ²)	Pevný vodič (mm ²)	Kapacita Pletený vodič (mm ²)	Šírka (mm)	Šedá	2,5	0,25 - 2,5	0,25 - 2,5	6
Farba	Menovitý prierez (mm ²)	Pevný vodič (mm ²)	Kapacita Pletený vodič (mm ²)	Šírka (mm)								
Šedá	2,5	0,25 - 2,5	0,25 - 2,5	6								
20	0 371 81	<table border="1"> <thead> <tr> <th>Farba</th> <th>Menovitý prierez (mm²)</th> <th>Pevný vodič (mm²)</th> <th>Kapacita Pletený vodič (mm²)</th> <th>Šírka (mm)</th> </tr> </thead> <tbody> <tr> <td>Šedá</td> <td>2,5</td> <td>0,25 - 2,5</td> <td>0,25 - 2,5</td> <td>6</td> </tr> </tbody> </table>	Farba	Menovitý prierez (mm ²)	Pevný vodič (mm ²)	Kapacita Pletený vodič (mm ²)	Šírka (mm)	Šedá	2,5	0,25 - 2,5	0,25 - 2,5	6
Farba	Menovitý prierez (mm ²)	Pevný vodič (mm ²)	Kapacita Pletený vodič (mm ²)	Šírka (mm)								
Šedá	2,5	0,25 - 2,5	0,25 - 2,5	6								
		Na poistku 5 x 20 s nožovým prepojovacím mostíkom										
20	0 371 82	<table border="1"> <thead> <tr> <th>Farba</th> <th>Menovitý prierez (mm²)</th> <th>Pevný vodič (mm²)</th> <th>Kapacita Pletený vodič (mm²)</th> <th>Šírka (mm)</th> </tr> </thead> <tbody> <tr> <td>Šedá/modrá</td> <td>2,5</td> <td>0,25 - 2,5</td> <td>0,25 - 2,5</td> <td>6</td> </tr> </tbody> </table>	Farba	Menovitý prierez (mm ²)	Pevný vodič (mm ²)	Kapacita Pletený vodič (mm ²)	Šírka (mm)	Šedá/modrá	2,5	0,25 - 2,5	0,25 - 2,5	6
Farba	Menovitý prierez (mm ²)	Pevný vodič (mm ²)	Kapacita Pletený vodič (mm ²)	Šírka (mm)								
Šedá/modrá	2,5	0,25 - 2,5	0,25 - 2,5	6								
		Obyčajná s nožovým prepojovacím mostíkom										
20	0 371 83	<table border="1"> <thead> <tr> <th>Farba</th> <th>Menovitý prierez (mm²)</th> <th>Pevný vodič (mm²)</th> <th>Kapacita Pletený vodič (mm²)</th> <th>Šírka (mm)</th> </tr> </thead> <tbody> <tr> <td>Šedá</td> <td>2,5</td> <td>0,25 - 2,5</td> <td>0,25 - 2,5</td> <td>6</td> </tr> </tbody> </table>	Farba	Menovitý prierez (mm ²)	Pevný vodič (mm ²)	Kapacita Pletený vodič (mm ²)	Šírka (mm)	Šedá	2,5	0,25 - 2,5	0,25 - 2,5	6
Farba	Menovitý prierez (mm ²)	Pevný vodič (mm ²)	Kapacita Pletený vodič (mm ²)	Šírka (mm)								
Šedá	2,5	0,25 - 2,5	0,25 - 2,5	6								
		Obyčajná s miniatúrnym odpojovačom										
20	0 371 84	<table border="1"> <thead> <tr> <th>Farba</th> <th>Menovitý prierez (mm²)</th> <th>Pevný vodič (mm²)</th> <th>Kapacita Pletený vodič (mm²)</th> <th>Šírka (mm)</th> </tr> </thead> <tbody> <tr> <td>Šedá</td> <td>2,5</td> <td>0,25 - 2,5</td> <td>0,25 - 2,5</td> <td>6</td> </tr> </tbody> </table>	Farba	Menovitý prierez (mm ²)	Pevný vodič (mm ²)	Kapacita Pletený vodič (mm ²)	Šírka (mm)	Šedá	2,5	0,25 - 2,5	0,25 - 2,5	6
Farba	Menovitý prierez (mm ²)	Pevný vodič (mm ²)	Kapacita Pletený vodič (mm ²)	Šírka (mm)								
Šedá	2,5	0,25 - 2,5	0,25 - 2,5	6								
		Na obvody trvalo pod napätím s nožovým prepojovacím mostíkom										
20	0 371 85	<table border="1"> <thead> <tr> <th>Farba</th> <th>Menovitý prierez (mm²)</th> <th>Pevný vodič (mm²)</th> <th>Kapacita Pletený vodič (mm²)</th> <th>Šírka (mm)</th> </tr> </thead> <tbody> <tr> <td>Oranžová</td> <td>2,5</td> <td>0,25 - 2,5</td> <td>0,25 - 2,5</td> <td>6</td> </tr> </tbody> </table>	Farba	Menovitý prierez (mm ²)	Pevný vodič (mm ²)	Kapacita Pletený vodič (mm ²)	Šírka (mm)	Oranžová	2,5	0,25 - 2,5	0,25 - 2,5	6
Farba	Menovitý prierez (mm ²)	Pevný vodič (mm ²)	Kapacita Pletený vodič (mm ²)	Šírka (mm)								
Oranžová	2,5	0,25 - 2,5	0,25 - 2,5	6								
		Na obvody trvalo pod napätím s miniatúrnym odpojovačom										
20	0 371 86	<table border="1"> <thead> <tr> <th>Farba</th> <th>Menovitý prierez (mm²)</th> <th>Pevný vodič (mm²)</th> <th>Kapacita Pletený vodič (mm²)</th> <th>Šírka (mm)</th> </tr> </thead> <tbody> <tr> <td>Oranžová</td> <td>2,5</td> <td>0,25 - 2,5</td> <td>0,25 - 2,5</td> <td>6</td> </tr> </tbody> </table>	Farba	Menovitý prierez (mm ²)	Pevný vodič (mm ²)	Kapacita Pletený vodič (mm ²)	Šírka (mm)	Oranžová	2,5	0,25 - 2,5	0,25 - 2,5	6
Farba	Menovitý prierez (mm ²)	Pevný vodič (mm ²)	Kapacita Pletený vodič (mm ²)	Šírka (mm)								
Oranžová	2,5	0,25 - 2,5	0,25 - 2,5	6								
		Na poistku 5 x 20 umiestnenú vertikálne vo svorke										
20	0 371 87	<table border="1"> <thead> <tr> <th>Farba</th> <th>Menovitý prierez (mm²)</th> <th>Pevný vodič (mm²)</th> <th>Kapacita Pletený vodič (mm²)</th> <th>Šírka (mm)</th> </tr> </thead> <tbody> <tr> <td>Šedá</td> <td>10</td> <td>0,25 - 16</td> <td>0,25 - 10</td> <td>12</td> </tr> </tbody> </table>	Farba	Menovitý prierez (mm ²)	Pevný vodič (mm ²)	Kapacita Pletený vodič (mm ²)	Šírka (mm)	Šedá	10	0,25 - 16	0,25 - 10	12
Farba	Menovitý prierez (mm ²)	Pevný vodič (mm ²)	Kapacita Pletený vodič (mm ²)	Šírka (mm)								
Šedá	10	0,25 - 16	0,25 - 10	12								

Nožové prepojovacie mostíky, signalizácia pretavenia poistky
str. 281

Bal.	Obj. č.	Špeciálne funkcie										
		1 vstup - 1 výstup, na doplnenie príslušenstva Pripevnenie príslušenstva skrutkami.										
20	0 371 53	<table border="1"> <thead> <tr> <th>Farba</th> <th>Menovitý prierez (mm²)</th> <th>Pevný vodič (mm²)</th> <th>Kapacita Pletený vodič (mm²)</th> <th>Šírka (mm)</th> </tr> </thead> <tbody> <tr> <td>Šedá</td> <td>2,5</td> <td>0,25 - 4</td> <td>0,25 - 2,5</td> <td>5</td> </tr> </tbody> </table>	Farba	Menovitý prierez (mm ²)	Pevný vodič (mm ²)	Kapacita Pletený vodič (mm ²)	Šírka (mm)	Šedá	2,5	0,25 - 4	0,25 - 2,5	5
Farba	Menovitý prierez (mm ²)	Pevný vodič (mm ²)	Kapacita Pletený vodič (mm ²)	Šírka (mm)								
Šedá	2,5	0,25 - 4	0,25 - 2,5	5								
20	0 371 54	<table border="1"> <thead> <tr> <th>Farba</th> <th>Menovitý prierez (mm²)</th> <th>Pevný vodič (mm²)</th> <th>Kapacita Pletený vodič (mm²)</th> <th>Šírka (mm)</th> </tr> </thead> <tbody> <tr> <td>Šedá</td> <td>2,5</td> <td>0,25 - 4</td> <td>0,25 - 2,5</td> <td>5</td> </tr> </tbody> </table>	Farba	Menovitý prierez (mm ²)	Pevný vodič (mm ²)	Kapacita Pletený vodič (mm ²)	Šírka (mm)	Šedá	2,5	0,25 - 4	0,25 - 2,5	5
Farba	Menovitý prierez (mm ²)	Pevný vodič (mm ²)	Kapacita Pletený vodič (mm ²)	Šírka (mm)								
Šedá	2,5	0,25 - 4	0,25 - 2,5	5								
60	0 371 55	<table border="1"> <thead> <tr> <th>Farba</th> <th>Menovitý prierez (mm²)</th> <th>Pevný vodič (mm²)</th> <th>Kapacita Pletený vodič (mm²)</th> <th>Šírka (mm)</th> </tr> </thead> <tbody> <tr> <td>Šedá</td> <td>4</td> <td>0,25 - 6</td> <td>0,25 - 4</td> <td>6</td> </tr> </tbody> </table>	Farba	Menovitý prierez (mm ²)	Pevný vodič (mm ²)	Kapacita Pletený vodič (mm ²)	Šírka (mm)	Šedá	4	0,25 - 6	0,25 - 4	6
Farba	Menovitý prierez (mm ²)	Pevný vodič (mm ²)	Kapacita Pletený vodič (mm ²)	Šírka (mm)								
Šedá	4	0,25 - 6	0,25 - 4	6								
		2 vstupy - 2 výstupy, dvojúrovňová s diódou										
60	0 371 56	<table border="1"> <thead> <tr> <th>Farba</th> <th>Menovitý prierez (mm²)</th> <th>Pevný vodič (mm²)</th> <th>Kapacita Pletený vodič (mm²)</th> <th>Šírka (mm)</th> </tr> </thead> <tbody> <tr> <td>Šedá</td> <td>4</td> <td>0,25 - 6</td> <td>0,25 - 4</td> <td>6</td> </tr> </tbody> </table>	Farba	Menovitý prierez (mm ²)	Pevný vodič (mm ²)	Kapacita Pletený vodič (mm ²)	Šírka (mm)	Šedá	4	0,25 - 6	0,25 - 4	6
Farba	Menovitý prierez (mm ²)	Pevný vodič (mm ²)	Kapacita Pletený vodič (mm ²)	Šírka (mm)								
Šedá	4	0,25 - 6	0,25 - 4	6								
		2 vstupy - 2 výstupy, dvojúrovňová, s LED signalizáciou prítomnosti napätia Pre napätie 12/24V = a ~										
60	0 371 56	<table border="1"> <thead> <tr> <th>Farba</th> <th>Menovitý prierez (mm²)</th> <th>Pevný vodič (mm²)</th> <th>Kapacita Pletený vodič (mm²)</th> <th>Šírka (mm)</th> </tr> </thead> <tbody> <tr> <td>Šedá</td> <td>4</td> <td>0,25 - 6</td> <td>0,25 - 4</td> <td>6</td> </tr> </tbody> </table>	Farba	Menovitý prierez (mm ²)	Pevný vodič (mm ²)	Kapacita Pletený vodič (mm ²)	Šírka (mm)	Šedá	4	0,25 - 6	0,25 - 4	6
Farba	Menovitý prierez (mm ²)	Pevný vodič (mm ²)	Kapacita Pletený vodič (mm ²)	Šírka (mm)								
Šedá	4	0,25 - 6	0,25 - 4	6								
		Svorky na senzory a akčné členy										
		Na pripojenie senzorov (obj. č. 0 371 51) a akčných členov (obj. č. 0 371 52) a ich napájanie.										
		3 vstupy - 3 výstupy, trojúrovňová, pre senzory										
50	0 371 51 ⁽¹⁾	<table border="1"> <thead> <tr> <th>Farba</th> <th>Menovitý prierez (mm²)</th> <th>Pevný vodič (mm²)</th> <th>Kapacita Pletený vodič (mm²)</th> <th>Šírka (mm)</th> </tr> </thead> <tbody> <tr> <td>Šedá</td> <td>2,5</td> <td>0,25 - 4</td> <td>0,25 - 2,5</td> <td>5</td> </tr> </tbody> </table>	Farba	Menovitý prierez (mm ²)	Pevný vodič (mm ²)	Kapacita Pletený vodič (mm ²)	Šírka (mm)	Šedá	2,5	0,25 - 4	0,25 - 2,5	5
Farba	Menovitý prierez (mm ²)	Pevný vodič (mm ²)	Kapacita Pletený vodič (mm ²)	Šírka (mm)								
Šedá	2,5	0,25 - 4	0,25 - 2,5	5								
		3 vstupy - 3 výstupy, trojúrovňová, pre akčné členy										
50	0 371 52 ⁽¹⁾	<table border="1"> <thead> <tr> <th>Farba</th> <th>Menovitý prierez (mm²)</th> <th>Pevný vodič (mm²)</th> <th>Kapacita Pletený vodič (mm²)</th> <th>Šírka (mm)</th> </tr> </thead> <tbody> <tr> <td>Šedá</td> <td>2,5</td> <td>0,25 - 4</td> <td>0,25 - 2,5</td> <td>5</td> </tr> </tbody> </table>	Farba	Menovitý prierez (mm ²)	Pevný vodič (mm ²)	Kapacita Pletený vodič (mm ²)	Šírka (mm)	Šedá	2,5	0,25 - 4	0,25 - 2,5	5
Farba	Menovitý prierez (mm ²)	Pevný vodič (mm ²)	Kapacita Pletený vodič (mm ²)	Šírka (mm)								
Šedá	2,5	0,25 - 4	0,25 - 2,5	5								
		Označenie svorky na pripojenie PE vodiča, ktorá je spojená s DIN lištou.										
		Meracia svorka										
		1 vstup - 1 výstup Umožňuje merať veľičiny bez prerušenia obvodu.										
25	0 371 92	<table border="1"> <thead> <tr> <th>Farba</th> <th>Menovitý prierez (mm²)</th> <th>Pevný vodič (mm²)</th> <th>Kapacita Pletený vodič (mm²)</th> <th>Šírka (mm)</th> </tr> </thead> <tbody> <tr> <td>Šedá</td> <td>4</td> <td>0,25 - 4</td> <td>0,25 - 4</td> <td>8</td> </tr> </tbody> </table>	Farba	Menovitý prierez (mm ²)	Pevný vodič (mm ²)	Kapacita Pletený vodič (mm ²)	Šírka (mm)	Šedá	4	0,25 - 4	0,25 - 4	8
Farba	Menovitý prierez (mm ²)	Pevný vodič (mm ²)	Kapacita Pletený vodič (mm ²)	Šírka (mm)								
Šedá	4	0,25 - 4	0,25 - 4	8								

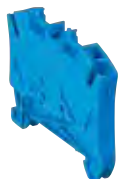
Príslušenstvo **str. 280**
Ukončovacie zarážky **str. 280**

1 : Max. prierez pevného vodiča pri použití prepojovacieho príslušenstva je 2,5 mm².

Viking™ 3 radové svorky pružinové



0 372 60 + 0 372 00 + 0 372 20



0 372 01



0 372 21



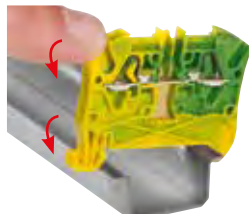
0 372 63



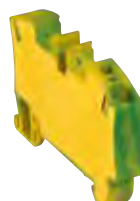
0 372 40



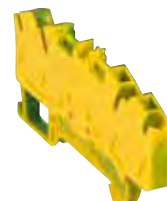
Automatické pripojenie pevného vodiča alebo pleteného vodiča s dutinkou zasunutím – na všetky svorky do šírky 6 mm



0 372 70
Montáž na lištu DIN zaklapnutím systémom „klik“



0 372 72



0 372 79

Technické charakteristiky (str. 284)

Systém pripojenia bezskrútkovou pružinovou svorkou z nerezovej ocele.
Automatické pripojenie pevného vodiča alebo pleteného vodiča s dutinkou zasunutím – na všetky svorky šírky 5 alebo 6 mm.
2 nezávislé zóny prepájania na rovnaký potenciál (na svorky šírky 5, 6 alebo 8 mm).
Montáž na symetrické DIN lišty EN 60715 hĺbky 7,5 mm alebo 15 mm.

Bal.	Obj. č.	Prepojenie vodičov					Šírka (mm)
		Šedá pre bežné obvody, modrá pre N vodič, oranžová pre vodiče trvalo pod napätím.					
		1 vstup - 1 výstup					
		Farba	Menovitý prierez (mm ²)	Pevný vodič (mm ²)	Kapacita Pletený vodič (mm ²)	Pletený vodič s dutinkou (mm ²)	
60	0 372 60	Šedá	4	0,5 - 6	0,5 - 4	0,5 - 2,5	5
60	0 372 00	Modrá					
60	0 372 20	Oranžová					
50	0 372 61 ⁽¹⁾	Šedá					
50	0 372 01 ⁽¹⁾	Modrá	4	0,5 - 6	0,5 - 4	0,5 - 4	6
50	0 372 21 ⁽¹⁾	Oranžová					
50	0 372 62 ⁽¹⁾	Šedá					
50	0 372 02 ⁽¹⁾	Modrá	6	0,5 - 6	0,5 - 6	0,5 - 6	8
40	0 372 63 ⁽¹⁾	Šedá					
40	0 372 03 ⁽¹⁾	Modrá	10	0,75 - 10	0,75 - 10	0,75 - 10	10
10	0 372 64 ⁽¹⁾	Šedá					
10	0 372 04 ⁽¹⁾	Modrá	16	4 - 16	4 - 16	4 - 16	12
		1 vstup - 2 výstupy					
60	0 372 40	Šedá					
60	0 372 41	Modrá	4	0,5 - 6	0,5 - 4	0,5 - 2,5	5
60	0 372 42	Oranžová					
50	0 372 43 ⁽¹⁾	Šedá					
50	0 372 44 ⁽¹⁾	Modrá	4	0,5 - 6	0,5 - 4	0,5 - 4	6
		2 vstupy - 2 výstupy, vzájomne prepojené					
60	0 372 46	Šedá					
60	0 372 47	Modrá	4	0,5 - 6	0,5 - 4	0,5 - 2,5	5
50	0 372 69 ⁽¹⁾	Šedá					
50	0 372 09 ⁽¹⁾	Modrá	4	0,5 - 6	0,5 - 4	0,5 - 4	6
		2 vstupy - 2 výstupy, dvojúrovňová, 2 oddelené obvody					
60	0 372 67	Šedá					
60	0 372 07	Modrá	4	0,5 - 6	0,5 - 4	0,5 - 2,5	5
50	0 372 68 ⁽¹⁾	Šedá					
50	0 372 08 ⁽¹⁾	Modrá	4	0,5 - 6	0,5 - 4	0,5 - 4	6



Bal.	Obj. č.	Pre ochranné vodiče					Šírka (mm)
		Montáž na lištu bez použitia nástroja. Všetky svorky automaticky zabezpečujú kvalitné vodivé spojenie PE vodičov s lištou.					
		1 vstup - 1 výstup, vodivé spojenie s lištou					
		Farba	Menovitý prierez (mm ²)	Pevný vodič (mm ²)	Kapacita Pletený vodič (mm ²)	Pletený vodič s dutinkou (mm ²)	Šírka (mm)
60	0 372 70	Žltá/zelená	4	0,5 - 6	0,5 - 4	0,5 - 2,5	5
50	0 372 71 ⁽¹⁾	Žltá/zelená	4	0,5 - 6	0,5 - 4	0,5 - 4	6
25	0 372 72 ⁽¹⁾	Žltá/zelená	6	0,5 - 6	0,5 - 6	0,5 - 6	8
20	0 372 73 ⁽¹⁾	Žltá/zelená	10	0,75 - 10	0,75 - 10	0,75 - 10	10
15	0 372 74 ⁽¹⁾	Žltá/zelená	16	4 - 16	4 - 16	4 - 16	12
		1 vstup - 2 výstupy, vodivé spojenie s lištou					
40	0 372 10	Žltá/zelená	4	0,5 - 6	0,5 - 4	0,5 - 2,5	5
30	0 372 11 ⁽¹⁾	Žltá/zelená	4	0,5 - 6	0,5 - 4	0,5 - 4	6
		2 vstupy - 2 výstupy, vodivé spojenie všetkých vývodov s lištou					
40	0 372 12	Žltá/zelená	4	0,5 - 6	0,5 - 4	0,5 - 2,5	5
30	0 372 79 ⁽¹⁾	Žltá/zelená	4	0,5 - 6	0,5 - 4	0,5 - 4	6



Viking™ 3 radové svorky pružinové (pokračovanie)



0 372 80 + autopoiistka

0 372 81

0 372 81 + 0 375 24
(signalizácia pretavenia poistky)

0 372 82 + 0 372 83 + 0 372 85



0 372 84



0 372 54

Technické charakteristiky (str. 284)

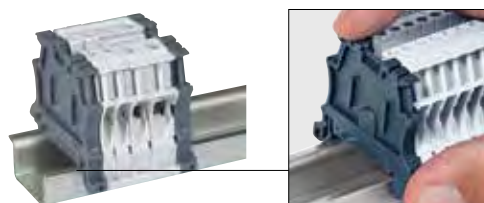
Systém pripojenia bezskrútkovou pružinovou svorkou z nehrdzavejúcej ocele. Automatické pripojenie pevného vodiča alebo pleteného vodiča s dutinkou zasunutím – na všetky svorky šírky 5 alebo 6 mm. 2 nezávislé zóny prepájania na rovnaký potenciál (na svorky šírky 5, 6 alebo 8 mm). Montáž na symetrické DIN lišty EN 60715 hĺbky 7,5 mm alebo 15 mm.

Bal.	Obj. č.	Odpojovacie svorky												
		Prepojenie pomocou nožového prepájacieho mostíka alebo miniatúrneho odpojovača.												
		Rozpojená, na doplnenie prepájacieho príslušenstva												
		Prepojenie pomocou miniatúrneho odpojovača, nožovej autopoiistky alebo nožového prepájacieho mostíka obj. č. 0 375 15/16/17/18.												
20	0 372 80	<table border="1"> <thead> <tr> <th>Farba</th> <th>Menovitý prierez (mm²)</th> <th>Pevný vodič (mm²)</th> <th>Kapacita Pletený vodič (mm²)</th> <th>Pletený vodič s dutinkou (mm²)</th> <th>Šírka (mm)</th> </tr> </thead> <tbody> <tr> <td>Šedá</td> <td>2,5</td> <td>0,5 - 2,5</td> <td>0,5 - 2,5</td> <td>0,5 - 2,5</td> <td>6</td> </tr> </tbody> </table>	Farba	Menovitý prierez (mm ²)	Pevný vodič (mm ²)	Kapacita Pletený vodič (mm ²)	Pletený vodič s dutinkou (mm ²)	Šírka (mm)	Šedá	2,5	0,5 - 2,5	0,5 - 2,5	0,5 - 2,5	6
Farba	Menovitý prierez (mm ²)	Pevný vodič (mm ²)	Kapacita Pletený vodič (mm ²)	Pletený vodič s dutinkou (mm ²)	Šírka (mm)									
Šedá	2,5	0,5 - 2,5	0,5 - 2,5	0,5 - 2,5	6									
		Na poistku 5 x 20 s nožovým prepájacím mostíkom												
20	0 372 81	Šedá 2,5 0,5 - 2,5 0,5 - 2,5 0,5 - 2,5 6												
		Na N vodič s nožovým prepájacím mostíkom												
20	0 372 82	Šedá/modrá 2,5 0,5 - 2,5 0,5 - 2,5 0,5 - 2,5 6												
		Obyčajná s nožovým prepájacím mostíkom												
20	0 372 83	Šedá 2,5 0,5 - 2,5 0,5 - 2,5 0,5 - 2,5 6												
		Obyčajná s miniatúrnym odpojovačom												
20	0 372 84	Šedá 2,5 0,5 - 2,5 0,5 - 2,5 0,5 - 2,5 6												
		Na obvody trvalo pod napätím s nožovým prepájacím mostíkom												
		Obvod zostáva pod napätím aj v prípade vypnutia hlavného ističa.												
20	0 372 85	Oranžová 2,5 0,5 - 2,5 0,5 - 2,5 0,5 - 2,5 6												
		Na obvody trvalo pod napätím s miniatúrnym odpojovačom												
		Obvod zostáva pod napätím aj v prípade vypnutia hlavného ističa.												
20	0 372 86	Oranžová 2,5 0,5 - 2,5 0,5 - 2,5 0,5 - 2,5 6												

Bal.	Obj. č.	Špeciálne funkcie												
		2 vstupy - 2 výstupy, s diódou												
60	0 372 54	<table border="1"> <thead> <tr> <th>Farba</th> <th>Menovitý prierez (mm²)</th> <th>Pevný vodič (mm²)</th> <th>Kapacita Pletený vodič (mm²)</th> <th>Pletený vodič s dutinkou (mm²)</th> <th>Šírka (mm)</th> </tr> </thead> <tbody> <tr> <td>Šedá</td> <td>4</td> <td>0,5 - 6</td> <td>0,5 - 4</td> <td>0,5 - 2,5</td> <td>5</td> </tr> </tbody> </table>	Farba	Menovitý prierez (mm ²)	Pevný vodič (mm ²)	Kapacita Pletený vodič (mm ²)	Pletený vodič s dutinkou (mm ²)	Šírka (mm)	Šedá	4	0,5 - 6	0,5 - 4	0,5 - 2,5	5
Farba	Menovitý prierez (mm ²)	Pevný vodič (mm ²)	Kapacita Pletený vodič (mm ²)	Pletený vodič s dutinkou (mm ²)	Šírka (mm)									
Šedá	4	0,5 - 6	0,5 - 4	0,5 - 2,5	5									
		2 vstupy - 2 výstupy, dvojúrovňová s diódou												
60	0 372 55	Šedá 4 0,5 - 6 0,5 - 4 0,5 - 2,5 5												
		2 vstupy - 2 výstupy, dvojúrovňová, s LED signalizáciou prítomnosti napätia												
		Pre napätie 12/24V a												
60	0 372 56	Šedá 4 0,5 - 6 0,5 - 4 0,5 - 2,5 5												

Nožové prepájacie mostíky, signalizácia pretavenia poistky
str. 281

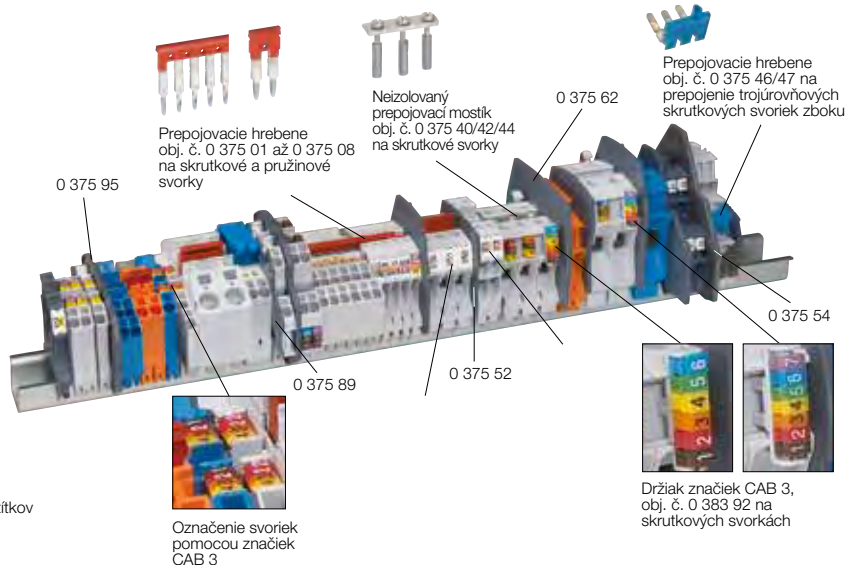
Príslušenstvo **str. 280**
Ukončovacie záružky **str. 280**



Ukončovacie zarážky 0 375 10, montáž na lištu bez nástroja



0 375 11 s držiakom štítkov obj. č. 0 395 96 0 375 12 s označením CAB 3 0 375 13 s držiakom štítkov Duplix 0 384 98



Označenie svoriek pomocou značiek CAB 3

Prepojovacie hrebene obj. č. 0 375 46/47 na prepojenie trojúrovňových skrutkových svoriek z boku

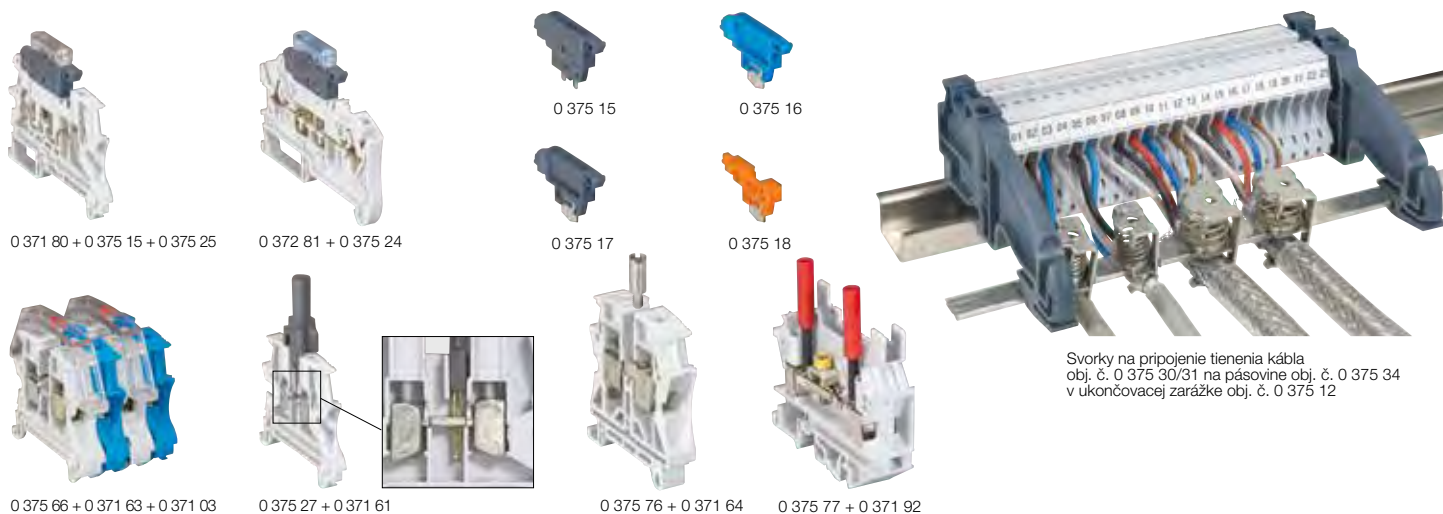
Technické charakteristiky (str. 285)

Bal.	Obj. č.	DIN lišty
10	0 374 04	Dĺžka 2 m.
10	0 374 07	EN 60715 hĺbka 7,5 mm
10	0 477 22	hĺbka 15 mm
10	0 477 23	hĺbka 7,5 mm s perforáciou
		hĺbka 15 mm s perforáciou
10	0 394 49	Jednoduchý držiak lišty 45° Sada dvoch držiakov na uchytenie lišty so sklonom 45°, dodávané so 4 skrutkami M6.
20	0 364 66	Adaptér na nesymetrickú DIN lištu Adaptér na montáž na nesymetrickú DIN lištu
50	0 375 10	Ukončovacie zarážky Všetky typy možno označiť značkami CAB 3. Šírka 6 mm, automatická montáž Montáž bez použitia nástroja na symetrické DIN lišty hĺbky 15 a 17,5 mm. Označovanie pomocou značiek CAB 3 alebo držiača štítkov obj. č. 0 395 96. Vhodné na svorky 1 vstup - 1 výstup šírky 5, 6, 8, 10 mm.
20	0 375 11	Šírka 8 mm Montáž na symetrické DIN lišty hĺbky 15 a 7,5 mm. Označovanie pomocou značiek CAB 3 alebo držiačov štítkov obj. č. 0 395 96.
10	0 375 12	Šírka 10 mm Montáž na symetrické DIN lišty hĺbky 15 a 7,5 mm. Na uchytenie príslušenstva: - pásovina 14 x 4 mm s pripojovacími svorkami - pásovina 12 x 2 mm obj. č. 0 048 19 na uchytenie svorkovnic IP 2X - pásovina obj. č. 0 373 49 alebo 0 373 89 - pásovina na pripojenie tienenia obj. č. 0 375 34
20	0 375 13	Šírka 12 mm Montáž na asymetrické lišty EN 60715 hĺbky 7 alebo 15 mm. Označovanie pomocou značiek CAB 3 alebo držiačov štítkov obj. č. 0 384 98.
20	0 395 96	Príslušenstvo na označovanie Priehľadný držiak štítkov. Montáž na zarážky obj. č. 0 375 10/11. Dodávané so štítkom 32 x 9,5 mm. Možnosť vloženia štítku obj. č. 0 395 97.
20	0 395 97	Štítk na gravírovanie s rozmerom 28 x 9,5 mm, umiestňuje sa do držiača obj. č. 0 395 96.
10	0 395 98	Čierne popisné pero na nezmazateľné označovanie.

Bal.	Obj. č.	Izolačné bočnice
100	0 375 50	Šedá farba.
20	0 375 51	Na skrutkové svorky 1 vstup - 1 výstup, šírka 5, 6, 8, 10 mm
20	0 375 52	1 vstup - 1 výstup, šírka 12 a 15 mm
20	0 375 53	2 vstupy - 2 výstupy
20	0 375 54	Dvojúrovňové
20	0 375 55	Trojúrovňové
20	0 375 56	Odpojovacie svorky šírky 6 mm a svorky so špeciálnou funkciou šírky 5 mm
10	0 375 57	Svorky na poistky 5 x 20 mm, poistka vertikálne vo svorke
		Meracie svorky
50	0 375 86	Na pružinové svorky šírky 5 mm Po doplnení bočnice možno do svorky vsunúť pletený vodič 4 mm ² s dutinkou, svorka s bočnicou má šírku 6 mm.
50	0 375 87	1 vstup - 1 výstup
20	0 375 88	1 vstup - 2 výstupy
20	0 375 89	2 vstupy - 2 výstupy
20	0 375 90	Dvojúrovňové
		Na pružinové svorky šírky 6 mm Odpojovacie
20	0 375 60	Izolačné oddelovacie priehradky Šedá farba
10	0 375 61	Na skrutkové svorky 1 vstup - 1 výstup, šírka 5, 6, 8, 10 mm
10	0 375 62	1 vstup - 1 výstup, šírka 12 a 15 mm
10	0 375 63	2 vstupy - 2 výstupy a odpojovacie svorky šírky 6 mm
20	0 375 54	Dvojúrovňové
		Trojúrovňové
10	0 375 95	Na pružinové svorky 1 vstup - 1 výstup, 1 vstup - 2 výstupy,
10	0 375 96	2 vstupy - 2 výstupy; šírka 5 a 6 mm
		Dvojúrovňové
		Prepojovacie príslušenstvo Prepojovacie hrebene na skrutkové a pružinové svorky Montáž zasunutím zhora bez použitia nástroja. Izolované vodivé časti, deliteľné pre striedavé aj jednosmerné prúdy.
20	0 375 00 ⁽¹⁾	Na 10 svoriek šírky 5 mm - modrý
20	0 375 01 ⁽¹⁾	Na 10 svoriek šírky 5 mm - červený
50	0 375 02 ⁽¹⁾	Na 2 svorky šírky 5 mm - červený
20	0 375 03 ⁽²⁾	Na 10 svoriek šírky 6 mm - modrý
20	0 375 04 ⁽²⁾	Na 10 svoriek šírky 6 mm - červený
50	0 375 05 ⁽²⁾	Na 2 svorky šírky 6 mm - červený
20	0 375 07 ⁽³⁾	Na 3 svorky šírky 8 mm - červený
20	0 375 08 ⁽³⁾	Na 2 svorky šírky 8 mm - červený

1 : Svorky obj. č. 0 371 51/52: prepojenie len hornej úrovne; svorka obj. č. 0 372 56: prepojenie len dolnej úrovne.
2 : Svorka 0 371 56: prepojenie len dolnej úrovne.
3 : Okrem obj. č. 0 371 92.

Viking™ 3 príslušenstvo (pokračovanie)



Svorky na pripojenie tienenia kábla
obj. č. 0 375 30/31 na pásovine obj. č. 0 375 34
v ukončovacej zarážke obj. č. 0 375 12

Technické charakteristiky (str. 285)

Bal. Obj. č. Prepojovacie príslušenstvo (pokračovanie)

Bal.	Obj. č.	Prepojovacie príslušenstvo (pokračovanie)
		Prepojovacie mostíky pre skrutkové svorky Montáž zhora pomocou skrutiek. Na striedavé aj jednosmerné prúdy.
10	0 375 40	Na 12 svoriek šírky 10 mm
10	0 375 42 ¹⁾	Na 12 svoriek šírky 12 mm
10	0 375 44	Na 12 svoriek šírky 15 mm
		Prepojovacie hrebene pre trojúrovňové skrutkové svorky Na prepojenie svoriek obj. č. 0 371 51/52 na spodnej alebo vnútornej úrovni. Montáž z boku. Izolované, deliteľné.
10	0 375 46	Hnedý. Na 12 svoriek šírky 5 mm
10	0 375 47	Modrý. Na 12 svoriek šírky 5 mm
		Prepojovacie hrebene pre pružinové svorky Montáž zasunutím zhora bez použitia nástroja. Izolované vodivé časti. Pre striedavé aj jednosmerné prúdy. Červená farba.
20	0 375 82	Na 2 svorky šírky 10 mm
20	0 375 85	Na 2 svorky šírky 12 mm

Bal. Obj. č. Príslušenstvo na odpojovacie svorky

Bal.	Obj. č.	Príslušenstvo na odpojovacie svorky
		Na skrutkové a pružinové svorky.
		Nožové prepojovacie mostíky Na odpojovacie svorky obj. č. 0 371 80 a 0 372 80 (bez prepojovacieho príslušenstva).
10	0 375 15	Nožový prepojovací mostík pre poistku 5 x 20
10	0 375 16	Modrý nožový prepojovací mostík
10	0 375 17	Šedý prepojovací mostík
10	0 375 18	Miniaturný odpojovač
		Hriadeľ na spoločné ovládanie Na prepojenie nožových mostíkov a mini odpojovačov.
20	0 375 21	Na 2 svorky
20	0 375 22	Na 3 svorky
		Signalizácia pretavenia poistky Montáž priamo na svorky obj. č. 0 371 81, 0 372 81 alebo prepojovacie mostíky 0 375 15.
10	0 375 24	12/24/48 V= alebo ~
10	0 375 25	110/250 V ~

Bal. Obj. č. Príslušenstvo na tienené káble

Bal.	Obj. č.	Príslušenstvo na tienené káble
		Na zabezpečenie spoľahlivého pripojenia tienenia kábla.
		Pripájacie svorky Na skrutkové a pružinové svorky. - montáž na uzemnenú pásovinu 10 x 3 mm obj. č. 0 375 34 - montáž na montážnu dosku skrutkami M4 (dodávané) - montáž na DIN lištu s obj. č. 0 364 69
10	0 375 30	Na káble priemeru 3 až 8 mm
10	0 375 31	Na káble priemeru 4 až 13,5 mm
4	0 375 32	Na káble priemeru 10 až 20 mm

Bal. Obj. č. Príslušenstvo na tienené káble (pokračovanie)

Bal.	Obj. č.	Príslušenstvo na tienené káble (pokračovanie)
		Na zabezpečenie spoľahlivého pripojenia tienenia kábla.
		Pásovina na pripojenie tienenia Na skrutkové a pružinové svorky. Dĺžka 1 m. Montáž na ukončovaciu zarážku obj. č. 0 375 12.
10	0 375 34	10 x 3 mm
50	0 375 35	Prepojovacia lišta na tienenie Na svorky s 1 vstupom a 1 výstupom šírky 5, 6, 8, 10 mm
		Ochranné kryty
		Jednopolové Na svorky s 1 vstupom a 1 výstupom.
10	0 375 65	Šírka 5 a 6 mm
10	0 375 66	Šírka 8 a 10 mm
10	0 375 67	Šírka 12 a 15 mm
		Rezateľné na mieru Dĺžka 1 m. Montáž na oddeľovaciu priehradku. Na svorky 1 vstup - 1 výstup.
10	0 375 68	Šírka 5, 6, 8 a 10 mm (oddeľovacia priehradka 0 375 60)
10	0 375 69	Šírka 12 a 15 mm (oddeľovacia priehradka 0 375 61)

Bal. Obj. č. Príslušenstvo na meranie

Bal.	Obj. č.	Príslušenstvo na meranie
		Na skrutkové a pružinové svorky Merací adaptér na hrot Ø 4 mm pre svorky šírky 5, 6 a 8 mm
10	0 375 27 ²⁾	
		Na skrutkové svorky
50	0 375 75	Merací adaptér na hrot Ø 2 mm pre svorky šírky 10 mm obj. č. 0 371 03/63
20	0 375 76	Merací adaptér na hrot Ø 4 mm pre svorky šírky 12 a 15 mm obj. č. 0 371 04/05/64/65
10	0 375 77	Merací adaptér na hrot Ø 4 mm pre odpojovacie svorky obj. č. 0 371 92
		Adaptér hrotu meracej sondy Adaptér Ø 2 mm na meraciu sondu Ø 4 mm Upevnenie na hrot meracej sondy Ø 4 mm.
1/10	0 394 45	

1 : Okrem obj. č. 0 371 87.

2 : Okrem odpojovacích svoriek s nožovým prepojovacím mostíkom, skrutkových svoriek s LED a pružinových svoriek so špeciálnymi funkciami. Dvoj- a trojúrovňové svorky: len pre hornú úroveň.

Viking™ 3 radové svorky skrutkové

Technické charakteristiky a rozmery (mm)

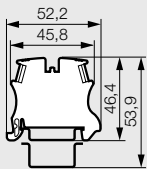
Materiál: V2 polyamid podľa UP 94; 960 °C podľa IEC EN 60695-2-11

Svorky na prepojenie vodičov

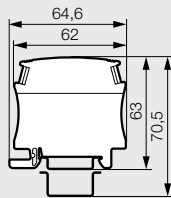
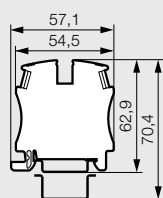
Obj. č.	Napätie (V)			Prúd (A)			Menovitý prierez			
	IEC	CSA	UL	IE	CSA	UL	IEC (mm²)	CSA (AWG)	UL (AWG)	
0 371 00/20/30/60	800	600	600	27	24	20	20	2,5	12	12
0 371 01/21/31/61				36	32	30	30	4	10	10
0 371 02/62				48	41	50	50	6	8	8
0 371 03/63				63	57	60	60	10	6	6
0 371 04/64				85	76	85	85	16	4	4
0 371 05/65				138	125	115	115	35	2	2
0 371 07/67	500	300	300	27	24	20	20	2,5	12	12
0 371 08/68				36	32	30	30	4	10	10
0 371 09/69				36	32	30	30	4	10	10
0 371 66	1000	600	600	213	192	200	200	70	000	000
0 371 77	800	600	600	36	32	30	30	4	10	10
0 371 78				48	41	50	50	6	8	8

Obj. č. 0 371 51: pozrite svorky na senzory
IEC EN 60947-7-1, CSA n° 22-2 n°158, UL 1059

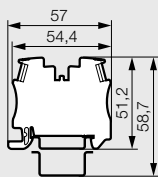
Obj. č. 0 371 00/01/02/0
3/20/21/30/31/60/61/62/
63/77/78



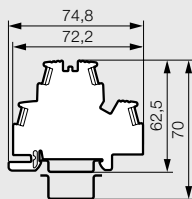
Obj. č. 0 371 04/05/64/65



Obj. č. 0 371 09/69



Obj. č. 0 371 07/08/67/68



Osvedčenie ATEX : LCIE 07 ATEX 0010 U-0081 II 1 alebo 2 G alebo D Ex e/i/tD/iD II

Tento certifikát sa viaže na: skrutkové svorky 1-, 2- a 3-úrovňové a svorky na ochranný vodič s kovovou⁽¹⁾ a plastovou pätkou.

Základné charakteristiky:
Pracovná teplota: - 30 °C + 55 °C
Maximálna teplota materiálu: + 85 °C

Pracovné napätie podľa EN 60079-7: Jednoúrovňové: 500 V
2 vstupy - 2 výstupy: 250 V
Dvoj- a trojúrovňové: 250 V

Zaťažiteľnosť:

Prierez vodiča (mm²)	2,5	4	6	10	16	35	70
Menovitý prúd (A)	18	23	30	42	57	93	144

Vyhlasenie o zhode pre tieto prvky je dostupné na vyžiadanie.

1 : okrem obj. č. 0 371 76

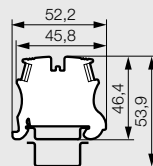
Svorky na ochranné vodiče

Obj. č.	Napätie (V)			Menovitý prierez		
	IEC	CSA	UL	IEC (mm²)	CSA (AWG)	UL (AWG)
0 371 70	800	600	600	2,5	12	12
0 371 71				4	10	10
0 371 72				6	8	8
0 371 73 ⁽¹⁾				10	6	6
0 371 74 ⁽¹⁾				16	4	4
0 371 75 ⁽¹⁾				35	2	2
0 371 76	-	-	-	35	-	-
0 371 77	800	600	600	4	10	10
0 371 78				6	8	8
0 371 79	500	300	300	4	10	10

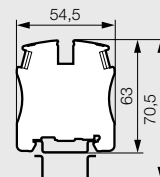
IEC EN 60947-7-1 / 7-2, CSA n° 22-2 n°158, UL 1059

1 : Svorky PEN

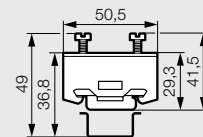
Obj. č. 0 371 70/71/72/73



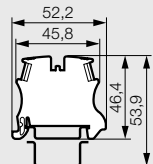
Obj. č. 0 371 74/75



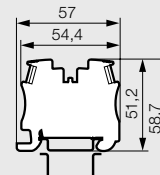
Obj. č. 0 371 76



Obj. č. 0 371 77/78



Obj. č. 0 371 79



Odpojovacie svorky

Obj. č.	Napätie (V)			Prúd (A)			Menovitý prierez		
	IEC	CSA	UL	IEC	CSA	UL	IEC (mm²)	CSA (AWG)	UL (AWG)
0 371 80	500	300	300	15	15	15	2,5	12	12
0 371 81 alebo 0 371 80 + 0 371 15	250	250	250	6,3	6,3	6,3			
0 371 82	500	300	300	15	15	15			
0 371 83									
0 371 84									
0 371 85									
0 371 86	250	250	250	10	10	10	10		
0 371 87	250	250	250	10	10	10	10		

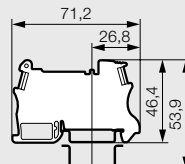
IEC EN 60947-7-1 / 7-3, CSA n° 22-2 n°158, UL 1059

Stratový výkon podľa EN 60947-7-3

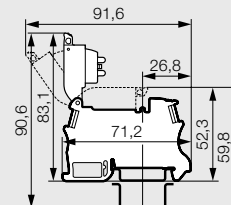
Obj. č.	Skrat		Skrat + preťaženie	
	Oddelené svorky	Zoskupené svorky	Oddelené svorky	Zoskupené svorky
0 371 81 alebo 0 371 80 + 0 371 15 ⁽¹⁾	4 W / 6,3 A Pvk = 4,75 W	1,6 W / 6,3 A Pvk = 2 W	1,6 W / 6,3 A Pv = 1,65 W	-
0 371 87	4 W	2,5 W	1,6 W	-
	Pvk = 5 W	Pvk = 2,7 W	Pv = 1,8 W	-

1 : s alebo bez indikácie pretavenia poistky 0 375 25

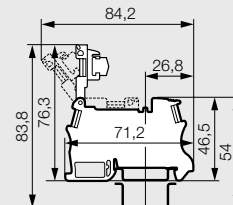
Obj. č. 0 371 80



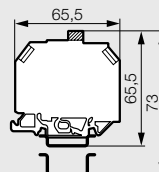
Obj. č. 0 371 81/82/83/85



Obj. č. 0 371 84/86



Obj. č. 0 371 87

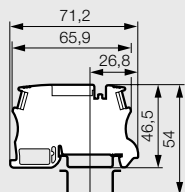


Svorky so špeciálnymi funkciami

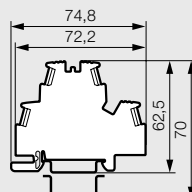
Obj. č.	Napätie (V)			Prúd (A)			Menovitý prierez		
	IEC	CSA	UL	IEC	CSA	UL	IEC (mm ²)	CSA (AWG)	UL (AWG)
0 371 53	250	-	-	-	-	-	2,5	-	-
0 371 54	250	-	-	1	-	-	2,5	-	-
0 371 55	500	300	300	1	1	1	4	10	10
0 371 56	12 - 24	12 - 24	12 - 24	32	30	30	4	10	10

IEC EN 60947-7-1, CSA n° 22-2 n°158, UL 1059

Obj. č. 0 371 53/54

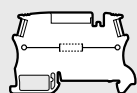


Obj. č. 0 371 55/56

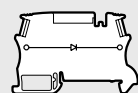


Principiálna schéma

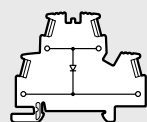
Obj. č. 0 371 53



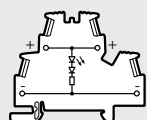
Obj. č. 0 371 54



Obj. č. 0 371 55



Obj. č. 0 371 56



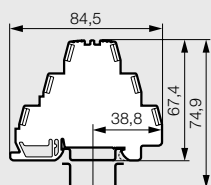
- Dióda pre obj. č. 0 371 54/55
- 1N4007, typ 1A
 - jednosmerný prúd = 1 A
 - maximálne inverzné napätie 1000 V
 - inverzný prúd: 5 µA pri 25 °C

Svorky na senzory a akčné členy / L+N+PE

Obj. č.	Napätie (V)			Prúd (A)				Menovitý prierez		
	IEC	CSA	UL	I _e	IEC	CSA	UL	IEC (mm ²)	CSA (AWG)	UL (AWG)
0 371 51	400	300	300	27	24	20	20	2,5	12	12
0 371 52										

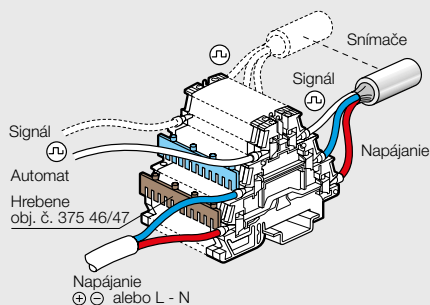
IEC EN 60947-7-1 / 7-2, CSA n° 22-2 n°158, UL 1059

Obj. č. 0 371 51/52

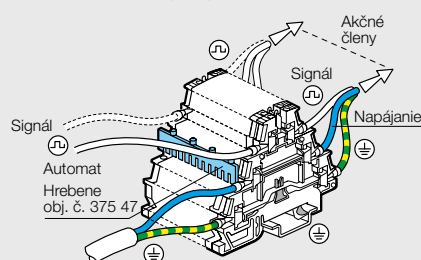


Spôsob zapojenia

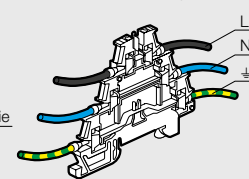
Svorka na senzory obj. č. 0 371 51



Svorka na senzory obj. č. 0 371 52



Svorka L+N+PE obj. č. 0 371 52

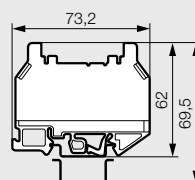


Svorka na meranie

Obj. č.	Napätie (V)			Prúd (A)			Menovitý prierez		
	IEC	CSA	UL	IEC	CSA	UL	IEC (mm ²)	CSA (AWG)	UL (AWG)
0 371 92	800	-	-	24	-	-	4	-	-

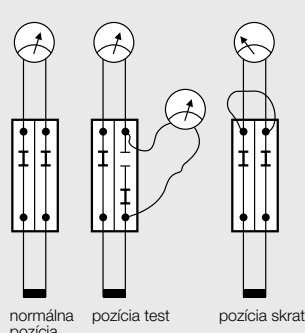
IEC EN 60947-7-1

Obj. č. 0 371 92

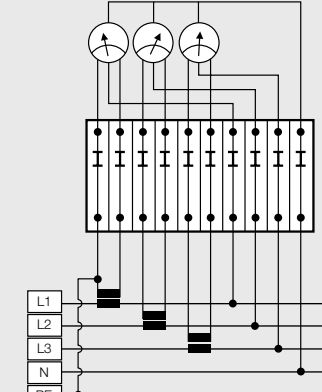


Spôsob zapojenia meracej svorky obj. č. 0 371 92

Meranie prúdu



Meranie výkonu



- Na meranie treba mať:
- 2 x meraciu svorku obj. č. 0 371 02
 - 4 x merací adaptér obj. č. 0 375 77
 - 1 x izolačnú bočnicu obj. č. 0 375 57
 - 1 x merací prístroj s pripájacími svorkami priem. 4 mm

- 10 x meraciu svorku obj. č. 0 371 02
- 12 x merací adaptér obj. č. 0 375 77
- 1 x izolačnú bočnicu obj. č. 0 375 57
- 3 x merací prístroj s pripájacími svorkami priem. 4 mm

Odizolovaná časť vodiča (mm)

Skrutkové sv. š. (mm)	Pevné alebo pletené vodiče
5	
6	6 - 8
8	
10	10 - 12
12	13 - 17
15	14 - 18
22	15 - 22

Ochrana proti požiaru a následnej panike vo verejných budovách (UTE C 12-201 guide)

Článok EL 3, definície: „Núdzové inštalácie sú tie, ktoré musia zostať v činnosti z dôvodu zabezpečenia evakuácie ľudí vo verejných budovách.“

Článok EL 16, obvody napájania v núdzových inštaláciách, §1a: „... Musia odolávať ohňu a všetky spoje alebo svorky, svorkovnice a rozvádzače, v ktorých sú umiestnené, musia odolávať testu rozžeraveným vodičom pri 960 °C“.

Svorky Viking™ 3 vyhovujú z hľadiska testu rozžeraveným vodičom pri 960 °C (5 sekúnd) v súlade s normou IEC 60695-2-11.

Viking™ 3 radové svorky pružinové

Technické charakteristiky a rozmery (mm)

Materiál: V2 polyamid podľa UP 94; 960 °C podľa IEC EN 60695-2-11

Svorky na prepojenie vodičov

Obj. č.	Napätie (V)			Prúd (A)				Menovitý prierez		
	IEC	CSA	UL	Ie	IEC	CSA	UL	IEC (mm ²)	CSA (AWG)	UL (AWG)
0 372 00	800	600	600	36	32	20	20	4	12	12
0 372 01				48	41	30	30	6	10	10
0 372 02				63	57	50	50	10	8	8
0 372 03				85	76	65	65	16	6	6
0 372 04	800	600	600	36	32	20	20	4	12	12
0 372 07										
0 372 08										
0 372 09										
0 372 20										
0 372 21										
0 372 40										
0 372 41										
0 372 42										
0 372 43										
0 372 44										
0 372 46										
0 372 47										
0 372 60										
0 372 61										
0 372 62										
0 372 63	63	57	50	50	10	8	8			
0 372 64	85	76	65	65	16	6	6			
0 372 67	500	300	300	36	32	30	30	4	10	10
0 372 68										
0 372 69										
	800	600	600			20	20		12	12

IEC EN 60947-7-1, CSA n° 22-2 n°158, UL 1059

Svorky na ochranné vodiče

Obj. č.	Napätie (V)			Menovitý prierez		
	IEC	CSA	UL	IEC (mm ²)	CSA (AWG)	UL (AWG)
0 372 10	800	600	600	4	10	10
0 372 11						
0 372 12						
0 372 70						
0 372 71						
0 372 72						
0 372 73 ⁽¹⁾						
0 372 74 ⁽¹⁾						
0 372 79						

IEC EN 60947-7-2, CSA n° 22-2 n°158, UL 1059

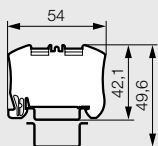
1 : Svorky PEN

Špeciálne funkcie

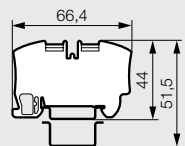
Obj. č.	Napätie (V)			Intensita (A)			Menovitý prierez		
	IEC	CSA	UL	IEC	CSA	UL	IEC (mm ²)	CSA (AWG)	UL (AWG)
0 372 54	500	300	300	1	1	1	4	14	14
0 372 55									
0 372 56									

IEC EN 60947-7-1, CSA n° 22-2 n°158, UL 1059

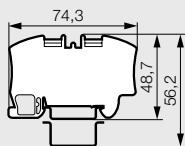
Obj. č. 0 372 00/01/20/
21/60/61/70/71



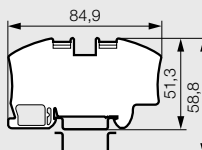
Obj. č. 0 372 02/62/72



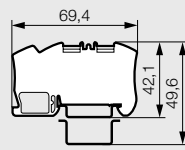
Obj. č. 0 372 03/63/73



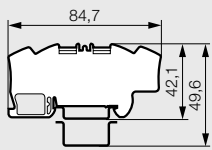
Obj. č. 0 372 04/64/74



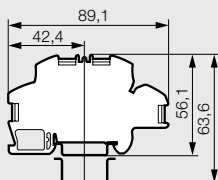
Obj. č. 0 372 10/11/40/
41/42/43/44



Obj. č. 0 372 09/12/46/
47/54/69/79

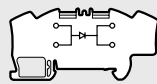


Obj. č. 0 372 07/08/55/56/67/68

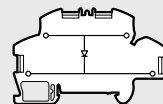


Principiálna schéma

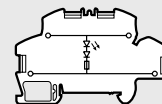
Obj. č. 0 372 54



Obj. č. 0 372 55



Obj. č. 0 372 56



Dióda pre obj. č. 0 372 54/55

- 1N4007, typ 1A
- jednosmerný prúd = 1 A
- maximálne inverzné napätie 1000 V
- inverzný prúd: 5 µA pri 25 °C

Certifikát ATEX :

LCIE 07 ATEX 0010 U-0081 II 1 alebo 2 G alebo D Ex e/i/tD/iD II

Tento certifikát sa viaže na: pružinové svorky 1- a 2-úrovňové a svorky na ochranný vodič s kovovou pätkou.

Základné charakteristiky:

- Pracovná teplota: - 30 °C + 55 °C
- Maximálna teplota materiálu: + 85 °C

Pracovné napätie podľa EN 60079-7: Jednoúrovňové: 500 V
2 vstupy - 2 výstupy: 250 V
Dvoj- a trojúrovňové: 250 V

Zaťažiteľnosť:

Prierez vodiča (mm ²)	4	6	10	16
Menovitý prúd (A)	23	30	42	57

Vyhlasenie o zhode pre tieto prvky je dostupné na vyžiadanie.

Odpojovacie svorky

Obj. č.	Napätie (V)			Prúd (A)			Menovitý prierez		
	IEC	CSA	UL	IEC	CSA	UL	IEC (mm ²)	CSA (AWG)	UL (AWG)
0 372 80	500	300	300	15	15	15	2,5	14	14
0 372 81 alebo 0 372 80 + 0 375 15	250	250	250	6,3	6,3	6,3			
0 372 82	500	300	300	15	15	15			
0 372 83									
0 372 84									
0 372 85									
0 372 86									

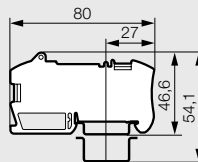
IEC EN 60947-7-1 / 7-3, CSA n° 22-2 n°158, UL 1059

Stratový výkon podľa EN 60947-7-3

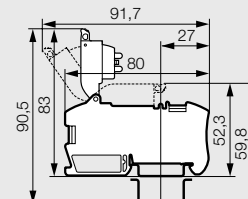
Obj. č.	Skrat		Skrat + preťaženie	
	Oddelené svorky	Zoskupené svorky	Oddelené svorky	Zoskupené svorky
0 372 81 alebo 0 372 80 + 0 375 15 ⁽¹⁾	4 W / 6,3 A Pvk = 4,75 W	1,6 W / 6,3 A Pvk = 2 W	1,6 W / 6,3 A Pv = 1,65 W	-

1 : s alebo bez indikácie pretavenia poistky obj. č. 0 375 25

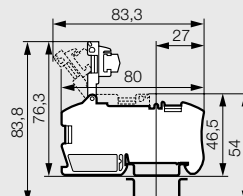
Obj. č. 0 372 80



Obj. č. 0 372 81/82/83/85



Obj. č. 0 372 84/86



Viking™ 3 príslušenstvo

Odizolovaná časť vodiča (mm)

Pružinové sv. š. (mm)	Pevné alebo pletené vodiče
5	
6	8 - 12
8	
10	8 - 13
12	8 - 15

Ochrana proti požiaru a následnej panike vo verejných budovách (UTE C 12-201 guide)

Článok EL 3, definície: „Núdzové inštalácie sú tie, ktoré musia zostať v činnosti z dôvodu zabezpečenia evakuácie ľudí vo verejných budovách.“

Článok EL 16, obvody napájania v núdzových inštaláciách, §1a: „... Musia odolať ohňu a všetky spoje alebo svorky, svorkovnice a rozvádzače, v ktorých sú umiestnené, musia odolať testu rozžeraveným vodičom pri 960 °C.“

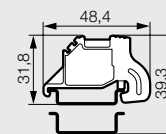
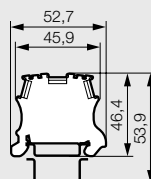
Svorky Viking™ 3 vyhovujú z hľadiska testu rozžeraveným vodičom pri 960 °C (5 sekúnd) v súlade s normou IEC 60695-2-11.

Technické charakteristiky a rozmery (mm)

Ukončovacie zarážky

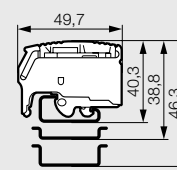
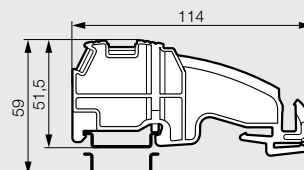
Obj. č. 0 375 10

Obj. č. 0 375 11



Obj. č. 0 375 12

Obj. č. 0 375 13



Izolačné bočnice

Obj. č.	Šírka (mm)
0 375 50	2
0 375 51	2,5
0 375 52	2
0 375 53	2
0 375 54	2,5
0 375 55	2
0 375 56	1,4
0 375 57	1,4
0 375 86	1
0 375 87	1,1
0 375 88	1,1
0 375 89	1,1
0 375 90	2

Izolačné oddeľovacie priehradky

Obj. č.	Šírka (mm)
0 375 54	2,5
0 375 60	2,5
0 375 61	2,6
0 375 62	2,5
0 375 63	2,5
0 375 95	2,8
0 375 96	2,7

Prepojovacie príslušenstvo

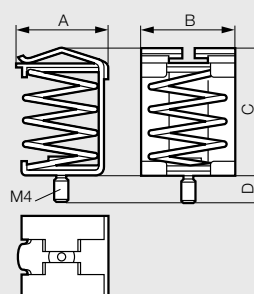
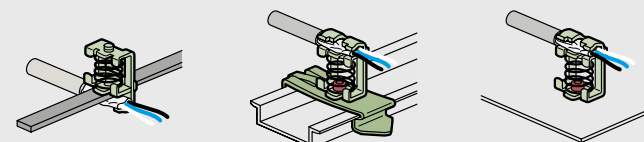
Obj. č.	Prierez (mm²)
0 375 01	2,5
0 375 02	2,5
0 375 04	4
0 375 05	4
0 375 07	6
0 375 08	6
0 375 40	10
0 375 42	16
0 375 44	35
0 375 46	2,5
0 375 47	2,5
0 375 82	10
0 375 85	16

Svorky na pripojenie tienenia

Montáž na pásovinu 10 x 3 obj. č. 0 375 34

Montáž na lištu s príslušenstvom obj. č. 0 364 69

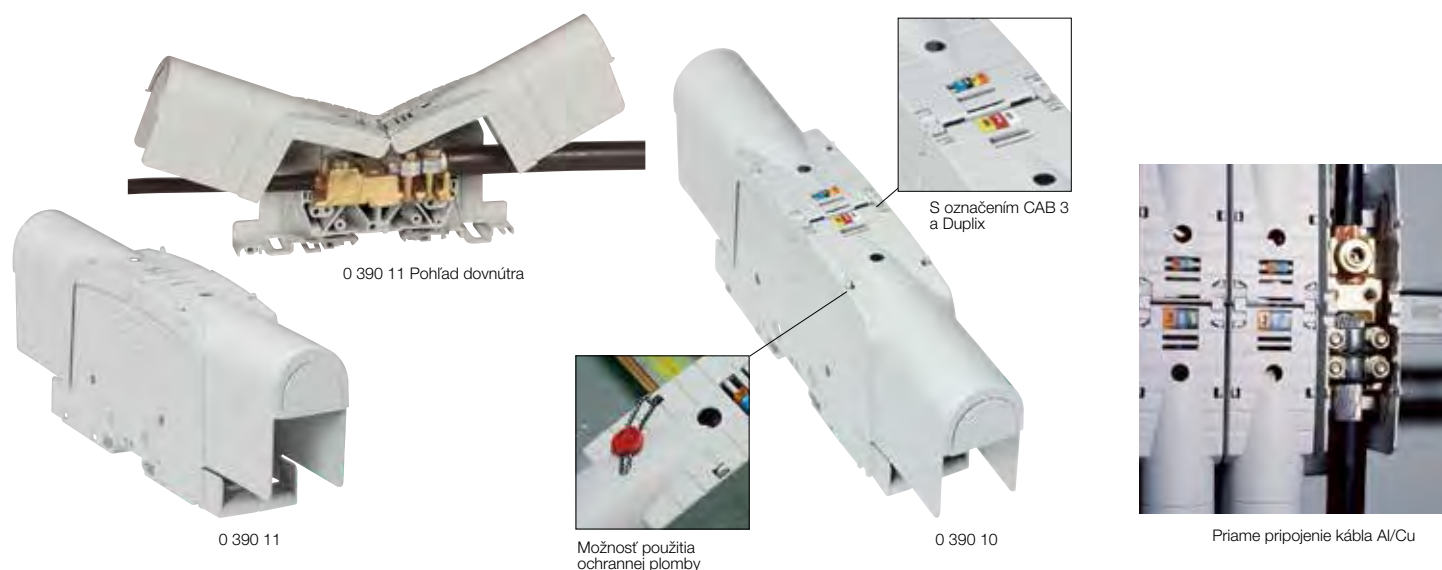
Montáž na montážnu dosku



Obj. č.	A	B	C	D
0 375 30	13,5	18	26	5,6
0 375 31	20	20,3	31,4	5,3
0 375 32	24,8	26	40	5,3

Viking™ 3 výkonové svorky

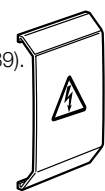
pre káble Al/Cu a kábové oká



Na prepojenie rozvádzača s vonkajšími káblami.

Bal.	Obj. č.	Výkonové svorky na hliníkové a medené káble																			
		Montáž kovovou západkou na symetrickú lištu DIN, hĺbka 15 mm, a symetrickú EN 60715 hĺbky 15 mm alebo skrutkami na montážnu dosku. Možnosť vzájomného prepojenia mostíkom.																			
		Kábel – kábel																			
		<table border="1"> <thead> <tr> <th>Maximálny prierez kábla pleteného alebo pevného (mm²)</th> <th>Prierez kábla pleteného alebo pevného (mm²)</th> <th>Šírka (mm)</th> </tr> </thead> <tbody> <tr> <td>5</td> <td>0 390 10 Al/Cu 35 do 120</td> <td>Cu 35 do 70</td> <td>42</td> </tr> <tr> <td>5</td> <td>0 390 11 Al/Cu 70 do 300</td> <td>Cu 70 do 150</td> <td>55</td> </tr> </tbody> </table>	Maximálny prierez kábla pleteného alebo pevného (mm ²)	Prierez kábla pleteného alebo pevného (mm ²)	Šírka (mm)	5	0 390 10 Al/Cu 35 do 120	Cu 35 do 70	42	5	0 390 11 Al/Cu 70 do 300	Cu 70 do 150	55								
Maximálny prierez kábla pleteného alebo pevného (mm ²)	Prierez kábla pleteného alebo pevného (mm ²)	Šírka (mm)																			
5	0 390 10 Al/Cu 35 do 120	Cu 35 do 70	42																		
5	0 390 11 Al/Cu 70 do 300	Cu 70 do 150	55																		
		Oko – oko																			
		<table border="1"> <thead> <tr> <th>Pripojenie okom max. (mm²)</th> <th>Pripojenie okom max. (mm²)</th> <th>Šírka (mm)</th> </tr> </thead> <tbody> <tr> <td>5</td> <td>0 390 13 Al/Cu 95</td> <td>Al/Cu 95</td> <td>36</td> </tr> <tr> <td>5</td> <td>0 390 14 Al/Cu 150</td> <td>Al/Cu 150</td> <td>42</td> </tr> <tr> <td>5</td> <td>0 390 15 Al/Cu 300</td> <td>Al/Cu 300</td> <td>55</td> </tr> </tbody> </table>	Pripojenie okom max. (mm ²)	Pripojenie okom max. (mm ²)	Šírka (mm)	5	0 390 13 Al/Cu 95	Al/Cu 95	36	5	0 390 14 Al/Cu 150	Al/Cu 150	42	5	0 390 15 Al/Cu 300	Al/Cu 300	55				
Pripojenie okom max. (mm ²)	Pripojenie okom max. (mm ²)	Šírka (mm)																			
5	0 390 13 Al/Cu 95	Al/Cu 95	36																		
5	0 390 14 Al/Cu 150	Al/Cu 150	42																		
5	0 390 15 Al/Cu 300	Al/Cu 300	55																		
		Oko – kábel																			
		<table border="1"> <thead> <tr> <th>Pripojenie okom max. (mm²)</th> <th>Prierez kábla pleteného alebo pevného (mm²)</th> <th>Šírka (mm)</th> </tr> </thead> <tbody> <tr> <td>5</td> <td>0 390 17 Al/Cu 150</td> <td>Cu 35 do 95</td> <td>42</td> </tr> <tr> <td>5</td> <td>0 390 18 Al/Cu 300</td> <td>Cu 70 do 150</td> <td>55</td> </tr> </tbody> </table>	Pripojenie okom max. (mm ²)	Prierez kábla pleteného alebo pevného (mm ²)	Šírka (mm)	5	0 390 17 Al/Cu 150	Cu 35 do 95	42	5	0 390 18 Al/Cu 300	Cu 70 do 150	55								
Pripojenie okom max. (mm ²)	Prierez kábla pleteného alebo pevného (mm ²)	Šírka (mm)																			
5	0 390 17 Al/Cu 150	Cu 35 do 95	42																		
5	0 390 18 Al/Cu 300	Cu 70 do 150	55																		
		Kábel – oko																			
		<table border="1"> <thead> <tr> <th>Prierez kábla pleteného alebo pevného (mm²)</th> <th>Pripojenie okom max. (mm²)</th> <th>Šírka (mm)</th> </tr> </thead> <tbody> <tr> <td>5</td> <td>0 390 20 Cu 35 do 120</td> <td>Al/Cu 120</td> <td>42</td> </tr> <tr> <td>5</td> <td>0 390 21 Al 35 do 120</td> <td>Al/Cu 70</td> <td>42</td> </tr> <tr> <td></td> <td></td> <td></td> <td>55</td> </tr> <tr> <td></td> <td></td> <td></td> <td>55</td> </tr> </tbody> </table>	Prierez kábla pleteného alebo pevného (mm ²)	Pripojenie okom max. (mm ²)	Šírka (mm)	5	0 390 20 Cu 35 do 120	Al/Cu 120	42	5	0 390 21 Al 35 do 120	Al/Cu 70	42				55				55
Prierez kábla pleteného alebo pevného (mm ²)	Pripojenie okom max. (mm ²)	Šírka (mm)																			
5	0 390 20 Cu 35 do 120	Al/Cu 120	42																		
5	0 390 21 Al 35 do 120	Al/Cu 70	42																		
			55																		
			55																		
		Príslušenstvo																			
		Prepájací mostík Na svorky so šírkou (mm)																			
5	0 394 46	36 a 42																			
5	0 394 47	55																			

Bal.	Obj. č.	Výkonové svorky na prípojnice alebo oká																								
		Montáž kovovou západkou na symetrickú alebo nesymetrickú lištu. Plastová základňa.																								
		Pre asymetrické lišty																								
		Montáž kovovou západkou na asymetrickú lištu EN 60715.																								
		<table border="1"> <thead> <tr> <th>Maximálny prierez prípojnice alebo kábla s okom (mm²)</th> <th>Šírka oka (mm)</th> <th>Ø skrutky</th> <th>Šírka (mm)</th> </tr> </thead> <tbody> <tr> <td>5</td> <td>0 390 31 35</td> <td>15</td> <td>M 8</td> <td>26</td> </tr> <tr> <td>5</td> <td>0 390 32 70</td> <td>20</td> <td>M 10</td> <td>34</td> </tr> <tr> <td>5</td> <td>0 390 33 120</td> <td>25</td> <td>M 12</td> <td>34</td> </tr> <tr> <td>5</td> <td>0 390 34 240</td> <td>35</td> <td>M 16</td> <td>46</td> </tr> </tbody> </table>	Maximálny prierez prípojnice alebo kábla s okom (mm ²)	Šírka oka (mm)	Ø skrutky	Šírka (mm)	5	0 390 31 35	15	M 8	26	5	0 390 32 70	20	M 10	34	5	0 390 33 120	25	M 12	34	5	0 390 34 240	35	M 16	46
Maximálny prierez prípojnice alebo kábla s okom (mm ²)	Šírka oka (mm)	Ø skrutky	Šírka (mm)																							
5	0 390 31 35	15	M 8	26																						
5	0 390 32 70	20	M 10	34																						
5	0 390 33 120	25	M 12	34																						
5	0 390 34 240	35	M 16	46																						
		Pre symetrické lišty																								
		Montáž kovovou západkou na DIN lištu EN 60715 hĺbky 15 mm.																								
		<table border="1"> <thead> <tr> <th></th> <th>Šírka oka (mm)</th> <th>Ø skrutky</th> <th>Šírka (mm)</th> </tr> </thead> <tbody> <tr> <td>5</td> <td>0 390 71 35</td> <td>15</td> <td>M 8</td> <td>26</td> </tr> <tr> <td>5</td> <td>0 390 72 70</td> <td>20</td> <td>M 10</td> <td>34</td> </tr> <tr> <td>5</td> <td>0 390 73 120</td> <td>25</td> <td>M 10</td> <td>34</td> </tr> <tr> <td>5</td> <td>0 390 74 240</td> <td>35</td> <td>M 12</td> <td>46</td> </tr> </tbody> </table>		Šírka oka (mm)	Ø skrutky	Šírka (mm)	5	0 390 71 35	15	M 8	26	5	0 390 72 70	20	M 10	34	5	0 390 73 120	25	M 10	34	5	0 390 74 240	35	M 12	46
	Šírka oka (mm)	Ø skrutky	Šírka (mm)																							
5	0 390 71 35	15	M 8	26																						
5	0 390 72 70	20	M 10	34																						
5	0 390 73 120	25	M 10	34																						
5	0 390 74 240	35	M 12	46																						
		Izolačné priehradky																								
		Možnosť zakrytovania. Možnosť označenia značkami CAB 3 (str. 289). Na svorky so šírkou (mm):																								
10	0 394 77	26																								
10	0 394 78	34 a 46																								
		Ochranné kryty																								
		Montáž na izolačné priehradky. Na 3 svorky šírky (mm):																								
5	0 394 86	46																								
		Na 4 svorky šírky (mm):																								
5	0 394 88	26																								
5	0 394 86	34																								
5	0 394 89	46																								



Viking™ 3 výkonové svorky

pre káble Al/Cu a káblové oká

Technické charakteristiky výkonových svoriek pre káble Al/Cu

IK 04
 V súlade s normou STN EN 60947-7-1
 UL 1059 a 486 E - CSA 22-2
 Odolnosť proti plameňu podľa IEC 60695-2-11: 960 °C (bez krytu)
 V2 podľa UL 94
 Izolačné napätie U: 1500 V
 Impulzné napätie U_i: 12 kV
 Použitá plastová izolácia:
 - telo z polyamidu: -30 °C do +100 °C
 - kryt z polypropylénu: -25 °C do +100 °C

Pripojenie

Obj. č.	Prierez (mm ²)	Šírka oka (mm)	Ø skrutky	Prierez (mm ²)	Šírka oka (mm)	Ø skrutky
Kábel – Kábel						
0 390 10	Pevný alebo pletený Al/Cu: 35 až 120			Pevný alebo pletený Cu: 35 až 70		
0 390 11	Pevný alebo pletený Al/Cu: 70 až 300			Pevný alebo pletený Cu: 70 až 150		
Oko – Oko						
0 390 13	Al/Cu max. 95	28	M 8	Al/Cu maxi 95	28	M 8
0 390 14	Al/Cu max. 150	34	M10	Al/Cu maxi 150	34	M10
0 390 15	Al/Cu max. 300	46	M12	Al/Cu maxi 300	46	M12
Oko – Kábel						
0 390 17	Al/Cu max. 150	34	M10	Pevný alebo pletený Cu: 35 až 95		
0 390 18	Al/Cu max. 300	46	M12	Pevný alebo pletený Cu: 70 až 150		
Kábel – Oko						
0 390 20	Pevný alebo pletený Cu: 35 až 120 Al: 35 až 120			Al/Cu max. 120 Al/Cu max. 70	34 34	M 10 M 10
0 390 21	Pevný alebo pletený Cu: 70 až 300 Al: 70 až 300			Al/Cu max. 300 Al/Cu max. 150	46 46	M 12 M 12

Kábel – kábel



Oko – oko



Oko – kábel



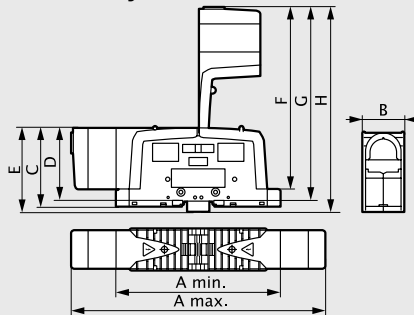
Kábel – oko



Intenzity prúdov

Obj. č.	Menovitý prúd (A)				Skratový prúd (kA)		Uťahovací moment (Nm)
	Vstupy prepojené mostíkom		Prúdy vstup/výstup		Vstupy prepojené mostíkom	Vstup/výstup	
	IEC	IEC	CSA	UL			
Kábel – Kábel							
0 390 10	340	250	200	175	14,4	8,4	15
0 390 11	570	400	300	285	36	18	35
Oko – Oko							
0 390 13	310	310	250	230	11,4	11,4	15
0 390 14	415	415	340	285	18	18	15
0 390 15	670	670	520	420	36	36	35
Oko – Kábel							
0 390 17	415	315	210	230	18	11,4	15
0 390 18	670	420	325	285	36	18	35
Kábel – Oko							
0 390 20	340	340	235	255	14,4	8,4	15
0 390 21	570	570	375	420	36	18	35
Prepájacie mostíky							
0 390 46	450 max.						6
0 390 47	700 max.						10

Rozmery



Obj. č.	A max.	A min.	B	C	D	E	H	G	F
0 390 13	227	155	36	82	73	88	191	185	176
0 390 10/14/17/20	296	200	42	83,5	74,5	89,5	227	221	212
0 390 11/15/18/21	337	216	55	107,3	98,5	113,5	272	266	257

Technické charakteristiky výkonových svoriek pre zbernice alebo oká

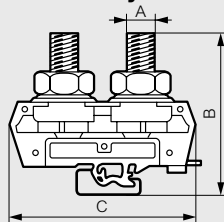
Obj. č.	Napätie (V) IEC	Prúd (A) IEC
0 390 31	1 000	125
0 390 32	1 000	192
0 390 33	1 000	269
0 390 34	1 000	415

STN EN 60947-7-1

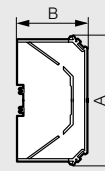
Odolnosť proti plameňu: podľa IEC 60695-2-11: 960 °C
 V2 podľa UL 94

Použitá plastová izolácia: polyamid: -30 °C do +100 °C

Rozmery



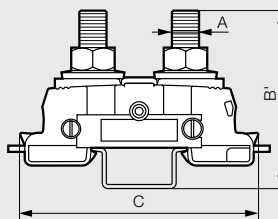
Obj. č. 0 390 31/32/33/34



Obj. č. 0 394 77/78

Obj. č.	A	B	B'	C
0 390 31	M 8	56		84
0 390 32	M 10	61		84
0 390 33	M 10	61		84
0 390 34	M 12	64		86
0 390 71	M 8		55,3	84
0 390 72	M 10		60,4	84
0 390 73	M 10		60,4	84
0 390 74	M 12		63,5	86

Obj. č.	A	B	Šírka
0 394 77	106	82	8
0 394 78	188	102	12



Obj. č. 0 390 71/72/73/74

Dokonalé označovacie systémy

Široká ponuka
označovacích prvkov
pre vodiče, káble
a radové svorky



Mémocab, označovací systém s uzavretým puzdrom pre vodiče a káble v náročných prostrediach, [str. 292](#)



Duplix™, označenie káblov pomocou značiek alebo štítkov s krytom alebo bez, [str. 291](#)



Starfix krimpovacie kliešte, [str. 294](#)



► Usporiadanie káblových zväzkov pomocou vyvážovacích pásov

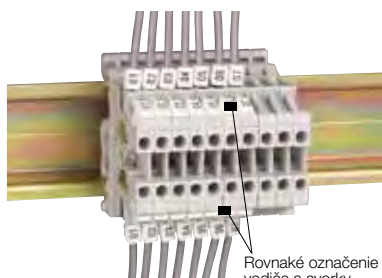


► CAB 3™, rovnaké označenie vodičov, káblov alebo radových svoriek: univerzálny označovací systém CAB 3™ pre celý rozvádzač



CAB 3™

označovacie prvky na vodiče a svorky Viking™ 3



Rovnaké označenie na vodiče a svorky

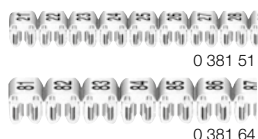


CAB 3 na nadstavcoch svorky Viking

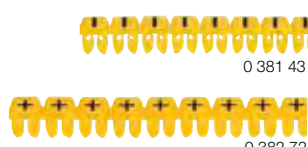


Dokonalé zoradenie značiek spojením

Bal. ⁽¹⁾	Obj. č.		Značky pre vodiče prierezu 0,5–1,5 mm ² a 1,5–2,5 mm ² a na svorky (0,5–1,5 mm ²)
	0,5–1,5	1,5–2,5	
240	0 381 50	0 381 60	Číslice: čierne čísla na bielom podklade (Aj čierne čísla na žltom podklade. Informujte sa u nás.)
240	0 381 51	0 381 61	01–20
240	0 381 52	0 381 62	21–40
240	0 381 53	0 381 63	41–60
240	0 381 54	0 381 64	61–80
240	0 381 55	0 381 65	81–100
			prázdne



Bal. ⁽¹⁾	Obj. č.		Značky pre vodiče s prierezom 0,15–0,5 mm ² a 0,5–1,5 mm ² a na svorky (najviac 4-miestne značenie)
	0,15–0,5	0,5–1,5	
1000/1200	0 381 00	0 382 10	Číslice: medzinárodný farebný kód
1000/1200	0 381 01	0 382 11	0 Čierna
1000/1200	0 381 02	0 382 12	1 Hnedá
1000/1200	0 381 03	0 382 13	2 Červená
1000/1200	0 381 04	0 382 14	3 Oranžová
1000/1200	0 381 05	0 382 15	4 Žltá
1000/1200	0 381 06	0 382 16	5 Zelená
1000/1200	0 381 07	0 382 17	6 Modrá
1000/1200	0 381 08	0 382 18	7 Fialová
1000/1200	0 381 09	0 382 19	8 Šedá
			9 Biela
300	0 381 10	0 383 00	Písmená: čierne písmená na žltom podklade
300	0 381 11	0 383 01	A
300	0 381 12	0 383 02	B
300	0 381 13	0 383 03	C
300	0 381 14	0 383 04	D
300	0 381 15	0 383 05	E
300	0 381 16	0 383 06	F
300	0 381 17	0 383 07	G
300	0 381 18	0 383 08	H
300	0 381 19	0 383 09	I
300	0 381 20	0 383 10	J
300	0 381 21	0 383 11	K
300	0 381 22	0 383 12	L
300	0 381 23	0 383 13	M
300	0 381 24	0 383 14	N
300	0 381 25	0 383 15	O
300	0 381 26	0 383 16	P
300	0 381 27	0 383 17	Q
300	0 381 28	0 383 18	R
300	0 381 29	0 383 19	S
300	0 381 30	0 383 20	T
300	0 381 31	0 383 21	U
300	0 381 32	0 383 22	V
300	0 381 33	0 383 23	W
300	0 381 34	0 383 24	X
300	0 381 35	0 383 25	Y
			Z
300	0 381 40	0 382 70	Standardné symboly: čierne znaky na žltom podklade
300	0 381 41	0 382 71	/
300	0 381 42	0 382 72	•
300	0 381 43	0 382 73	+
300	0 381 44	0 382 74	-
300	0 381 45	0 382 75	~
300	0 381 46	0 382 76	≡



Bal. ⁽¹⁾	Obj. č.		Značky pre vodiče prierezu 1,5 až 2,5 mm ² a 4 až 6 mm ²
	1,5 až 2,5	4 až 6	
1 200/800	0 382 20	0 382 30	Číslice: medzinárodný farebný kód
1 200/800	0 382 21	0 382 31	0 Čierne
1 200/800	0 382 22	0 382 32	1 Hnedé
1 200/800	0 382 23	0 382 33	2 Červené
1 200/800	0 382 24	0 382 34	3 Oranžové
1 200/800	0 382 25	0 382 35	4 Žlté
1 200/800	0 382 26	0 382 36	5 Zelené
1 200/800	0 382 27	0 382 37	6 Modré
1 200/800	0 382 28	0 382 38	7 Fialové
1 200/800	0 382 29	0 382 39	8 Sivé
			9 Biele
300	0 383 30	0 383 60	Písmená: čierne na žltom podklade
300	0 383 31	0 383 61	A
300	0 383 32	0 383 62	B
300	0 383 33	0 383 63	C
300	0 383 34	0 383 64	D
300	0 383 35	0 383 65	E
300	0 383 36	0 383 66	F
300	0 383 37	0 383 67	G
300	0 383 38	0 383 68	H
300	0 383 39	0 383 69	I
300	0 383 40	0 383 70	J
300	0 383 41	0 383 71	K
300	0 383 42	0 383 72	L
300	0 383 43	0 383 73	M
300	0 383 44	0 383 74	N
300	0 383 45	0 383 75	O
300	0 383 46	0 383 76	P
300	0 383 47	0 383 77	Q
300	0 383 48	0 383 78	R
300	0 383 49	0 383 79	S
300	0 383 50	0 383 80	T
300	0 383 51	0 383 81	U
300	0 383 52	0 383 82	V
300	0 383 53	0 383 83	W
300	0 383 54	0 383 84	X
300	0 383 55	0 383 85	Y
			Z
300	0 382 80	0 382 90	Standardné symboly: čierne na žltom podklade
300	0 382 81	0 382 91	/
300	0 382 82	0 382 92	•
300	0 382 83	0 382 93	+
300	0 382 84	0 382 94	-
300	0 382 85	0 382 95	~
300	0 382 86	0 382 96	≡

Príslušenstvo

Držiak značiek
Pre vodiče s prierezom 10 až 70 mm²
Kapacita: 8 značiek pre prierezy 0,5 – 1,5 mm² alebo 1,5 – 2,5 mm²
Čierna farba

Prierez 10 až 16 mm²
Prierez 25 až 35 mm²
Prierez 50 až 70 mm²

Držiak značiek na svorky
Montáž zaklapnutím na svorky Viking™ 3
Kapacita 7 značiek prierezu 0,15 až 0,5 mm² alebo 6 značiek prierezu 0,5 až 1,5 mm²



1 : Až do prierezu 0,5 mm²: pásky s 25 značkami od prierezu 0,5 mm² do 1,5 mm²; pásky s 30 značkami (okrem obj. č. 0 381 50 – 0 381 55 a 0 381 60 – 0 381 65: pásky s 20 značkami)
Cenniková cena zodpovedá 1 značke.

1 : Balenie 1 200 ks obsahuje 40 pásov s 30 značkami
Balenie 800 ks obsahuje 40 pásov s 20 značkami
Balenie 300 ks obsahuje 10 pásov s 30 značkami pre prierez 1,5 až 2,5 mm²
15 pásov s 20 značkami pre prierez 4 až 6 mm²
Jednotková cena pri týchto obj. číslach zodpovedá cene 1 značky.

CAB 3™

označovacie prvky na vodiče a svorky Viking™ 3

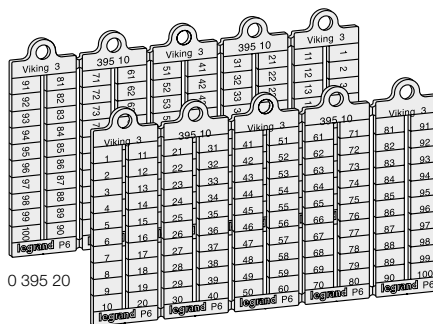
označovacie štítky na svorky Viking™ 3



0 382 04



0 383 97



0 395 20

0 395 70

Bal.	Obj. č.	Zásobníky na ukladanie značiek
		Priehľadné pre ľahké rozlíšenie značiek Na rýchly výber a montáž značiek na vodiče.
		Pre značky prierezu (mm ²) Farebné označenie zásobníkov podľa prierezu
10	0 383 94	0,15 až 0,5 mm ² CAB 3
10	0 383 95	0,5 až 1,5 mm ² CAB 3
10	0 383 96	1,5 až 2,5 mm ² CAB 3
10	0 383 97	4 až 6 mm ² CAB 3

Bal.	Obj. č.	Súbory značiek CAB 3 (číslice)
1	0 382 01	Pre vodiče prierezu: 0,15 až 0,5 mm ² : 2 500 značiek + 10 zásobníkov (250 číslic od 0 do 9)
1	0 382 02	0,5 až 1,5 mm ² : 3 000 značiek + 10 zásobníkov (300 číslic od 0 do 9)
1	0 382 03	1,5 až 2,5 mm ² : 3 000 značiek + 10 zásobníkov (300 číslic od 0 do 9)
1	0 382 04	4 až 6 mm ² : 2 000 značiek + 10 zásobníkov (200 číslic od 0 do 9)

Bal.	Obj. č.	Hárky štítkov z plastu	
		Prázdne štítky 100 vylamovacích štítkov. Označovacie prvky na svorky s rozstupom od (mm)	
1 000	0 395 00	5	
1 000	0 395 01	6	
1 000	0 395 02	8	
		Štítky s číslami	
		Formát	
		Vodorovný Zvislý	
1 000	0 395 05	0 395 55	Šírka štítka 5 mm
1 000	0 395 06	0 395 56	Od 1 do 10 (10x)
1 000	0 395 07	0 395 57	Od 11 do 20 (10x)
1 000	0 395 08	0 395 58	Od 21 do 30 (10x)
1 000	0 395 09	0 395 59	Od 31 do 40 (10x)
1 000	0 395 10	0 395 60	Od 1 do 50 (2x)
1 000	0 395 11	0 395 61	Od 1 do 100
1 000	0 395 12		Od 101 do 200
			Od 201 do 300
			Šírka štítka 6 mm
1 000	0 395 15	0 395 65	Od 1 do 10 (10x)
1 000	0 395 16	0 395 66	Od 11 do 20 (10x)
1 000	0 395 17	0 395 67	Od 21 do 30 (10x)
1 000	0 395 18	0 395 68	Od 31 do 40 (10x)
1 000	0 395 19	0 395 69	Od 1 do 50 (2x)
1 000	0 395 20	0 395 70	Od 1 do 100
1 000	0 395 21	0 395 71	Od 101 do 200
1 000	0 395 22		Od 201 do 300
1 000	0 395 23		Od 301 do 400
1 000	0 395 24		Od 401 do 500
			Šírka štítka 8 mm
1 000	0 395 25		Od 1 do 10 (10x)
1 000	0 395 26		Od 11 do 20 (10x)
1 000	0 395 27		Od 21 do 30 (10x)
1 000	0 395 28		Od 31 do 40 (10x)
1 000	0 395 29		Od 1 do 50 (2x)
1 000	0 395 30		Od 1 do 100
1 000	0 395 31		Od 101 do 200
			Tlačené písmená a štandardné symboly
			Zloženie: 12 x L1, 12 x L2, 12 x L3, 14 x ⊥, 10 x PEN, 10 x PE, 10 x P, 20 x N
			Na svorky s rozstupom (mm)
1 000	0 395 36		6

Bal.	Obj. č.	Čierny označovač
10	0 395 98	Zabezpečí nezmazateľné označenie



Duplix™

system označovania káblov



Bal. ⁽¹⁾	Obj. č.		Držiak označovacích prvkov
	7 znakov	14 znakov	
100	0 384 50	0 384 60	● Čierny
100	0 384 52	0 384 62	● Červený
100	0 384 54	0 384 64	● Žltý
100	0 384 55	0 384 65	● Zelený
100	0 384 56	0 384 66	● Modrý

Upevnenie pomocou pásov Colring 2,4 a 3,5 mm.

- Čierny
- Červený
- Žltý
- Zelený
- Modrý

Značky

Číslice: mezinárodný farebný kód.

800	0 384 00	0	Čierna
800	0 384 01	1	Hnedá
800	0 384 02	2	Červená
800	0 384 03	3	Oranžová
800	0 384 04	4	Žltá
800	0 384 05	5	Zelená
800	0 384 06	6	Modrá
800	0 384 07	7	Fialová
800	0 384 08	8	Sivá
800	0 384 09	9	Bielá

Písmená: čierne na žltom podklade.

600	0 384 10	A
600	0 384 11	B
600	0 384 12	C
600	0 384 13	D
600	0 384 14	E
600	0 384 15	F
600	0 384 16	G
600	0 384 17	H
600	0 384 18	I
600	0 384 19	J
600	0 384 20	K
600	0 384 21	L
600	0 384 22	M
600	0 384 23	N
600	0 384 24	O
600	0 384 25	P
600	0 384 26	Q
600	0 384 27	R
600	0 384 28	S
600	0 384 29	T
600	0 384 30	U
600	0 384 31	V
600	0 384 32	W
600	0 384 33	X
600	0 384 34	Y
600	0 384 35	Z

Štandardné symboly: čierne na žltom podklade.

600	0 384 40	/
600	0 384 41	•
600	0 384 42	+
600	0 384 43	-
600	0 384 44	~
600	0 384 45	≡
600	0 384 46	⊕
600	0 384 99	Neoznačený

Súprava značiek Duplix
100 číslic od 0 do 9

Príslušenstvo

100	0 384 98	Puzdro na štítky formátu 7 znakov Montáž zaklapnutím na držiak označovacích prvkov. Pre text so 14 znakmi použite 2 puzdrá.
100	0 384 97	Ochranný kryt s UV filtrom Montáž zaklapnutím na rámček pre štítky 7 znakov.
1	0 382 00	Prenosný kufrík Na označovacie systémy Duplix, CAB 3 a koncovky Starfix. Dodávaný bez vybavenia, s vyberateľným prelisovaným dnom na uloženie označovacieho príslušenstva.

1 : Bal. 800 ks obsahuje 40 pásov s 20 značkami, bal. 600 ks obsahuje 30 pásov s 20 značkami. Jednotková cena pri týchto obj. číslach udáva cenu 1 značky.

Duplix™

system označovania káblov

Možnosť výberu medzi 2 spôsobmi značenia



Zaklapávacie značky

Umožňujú prípravu označenia pre obidva konce kábla naraz.



1. fáza:

Priložte dva držiaky označovacích prvkov k sebe zadnou stranou.



2. fáza:

Nasadte značku, otočte obidva držiaky a nasadte rovnakú značku na druhý držiak.



3. fáza:

Obidva držiaky sú teraz označené rovnako, každý z nich možno použiť na iný koniec kábla.



Označenie štítkami

Umožňuje prehľadné a čitateľné označenie obvodov.



Na tlačiarňi vytlačte štítky a vložte ho do puzdra na štítky.



Nasadte puzdro so štítkom na držiak.

Ochrana pred UV žiarením



Nasadte kryt zaklapnutím na držiak označovacích prvkov so značkami.





0 378 07, 0 278 02, 0 377 85
0 378 06, 0 377 81, 0 378 10
0 379 31 v puzdre 0 379 31

Bal. ⁽¹⁾	Obj. č.	Značky šírky 2,3 mm
Značky medzinárodne farebného kódu		
600	0 378 01	Fialová 7
600	0 378 02	Oranžová 3
600	0 378 03	Biela 9
600	0 378 04	Sivá 8
600	0 378 05	Zelená 5
600	0 378 06	Žltá 4
600	0 378 07	Hnedá 1
600	0 378 08	Modrá 6
600	0 378 09	Čierna 0
600	0 378 10	Červená 2
Číslice Čierne znaky na bielom podklade.		
600	0 377 80	0
600	0 377 81	1
600	0 377 82	2
600	0 377 83	3
600	0 377 84	4
600	0 377 85	5
600	0 377 86	6
600	0 377 87	7
600	0 377 88	8
600	0 377 89	9
Písmená Čierne znaky na bielom podklade.		
240	0 378 26	A
240	0 378 27	B
240	0 378 28	C
240	0 378 29	D
240	0 378 30	E
240	0 378 31	F
240	0 378 32	G
240	0 378 33	H
240	0 378 34	I
240	0 378 35	J
240	0 378 36	K
240	0 378 37	L
240	0 378 38	M
240	0 378 39	N
240	0 378 40	O
240	0 378 41	P
240	0 378 42	Q
240	0 378 43	R
240	0 378 44	S
240	0 378 45	T
240	0 378 46	U
240	0 378 47	V
240	0 378 48	W
240	0 378 49	X
240	0 378 50	Y
240	0 378 51	Z
Štandardné symboly Čierne znaky na bielom podklade.		
240	0 379 54	/
240	0 379 55	•
240	0 379 56	+
240	0 379 57	-
240	0 379 58	~
240	0 379 59	≡
240	0 379 60	⊥

1 : V 1 balení 600 ks značiek je 25 pásov s 24 značkami.
V 1 balení 240 ks značiek je 10 pásov s 24 značkami.
Cena v prepočte za 1 značku.

Označovanie nasadením do uzatvoreného držiaka

- Značky sú pevne nalisované k nosnému pásiku (medzinárodný farebný kód).



- Držiak značiek zaručuje neobyčajne pevne pospájané a trvanlivé označovanie odolné proti nadmieru nepriaznivým vonkajším vplyvom v priemyselnych prostrediach.

Označenie možno prichystať vopred

- Príprava a zoradenie označenia trvanlivými značkami s pevným pospájaním sa vykoná poskladaním jednotlivých značiek pomocou 2-vidlicového nástroja s ergonomicky tvarovaným držiakom.



Súbežné zoradenie trvanlivých značiek s pevným pospájaním pomocou 2-vidlicového nástroja.



Vsadenie trvanlivých značiek s pevným pospájaním do 2 vidlicového lapača značiek s držiakom. Označenie potom možno preniesť do prevádzky a tam nasadiť trvanlivé a pevne pospájané označenie na želané vodiče.

Mémocab™

system na označovanie vodičov



0 379 99



0 379 89



0 379 91

Bal. Obj. č. Držiaky na značky

Bal.	Obj. č.	Držiaky na označovanie káblov				
		Prierez (mm ²)		Priemer (mm)		
		min.	max.	min.	max.	
		Držiaky dĺžky 12 mm. (označenie so 4 značkami)				
1 000	0 379 27	0,25	1,5	1,3	3,5	
1 000	0 379 28	0,75	4	2,3	4,8	
		Držiaky dĺžky 15 mm. (označenie so 6 značkami)				
1 000	0 379 30	0,25	1,5	1,3	3,5	
1 000	0 379 31	0,75	4	2,3	4,8	
500	0 379 32	4	16	4,2	7,6	
		Držiaky dĺžky 18 mm. (označenie so 7 značkami)				
1 000	0 379 36	0,25	1,5	1,3	3,5	
1 000	0 379 37	0,75	4	2,3	4,8	
500	0 379 38	4	16	4,2	7,6	
500	0 379 33	16	50	7,6	12,5	
200	0 379 34	50	95	12,5	19	
100	0 379 35	95	300	19	29,5	
		Držiaky dĺžky 30 mm. (označenie s 12 značkami)				
500	0 379 40	0,25	1,5	1,3	3,5	
500	0 379 41	0,75	4	2,3	4,8	
200	0 379 42	4	16	4,2	7,6	
200	0 379 43	16	50	7,6	12,5	
		Držiaky dĺžky 500 mm. (na narezanie podľa dĺžky označenia)				
10	0 379 44	0,75	4	2,3	4,8	
		Držiaky na označenie oboch koncov kábla súčasne				
		Držiaky dĺžky 18 alebo 30 mm. Narezané, zvinuté v cievke.				
		Držiaky dĺžky 18 mm. (označenie so 7 značkami)				
1 000	0 379 20	0,25	1,5	1,3	3,5	
1 000	0 379 21	0,75	4	2,3	4,8	
500	0 379 22	4	16	4,2	7,6	
		Držiaky dĺžky 30 mm. (označenie s 12 značkami)				
500	0 379 10	0,25	1,5	1,3	3,5	
500	0 379 11	0,75	4	2,3	4,8	
		Puzdrá na popis označenia				
100	0 377 12	Držiaky dĺžky 17,5 mm (označenie so 7 značkami)				
		Samolepiaci držiak				
100	0 377 10	Držiak dĺžky 20 mm (označenie s 8 značkami) Držiak sa pripevní káblovou páskou Colring.				

Bal. Obj. č. Doplnková výbava

1	0 379 91	Dvojité zakladač Zakladač na 48 pásek so značkami (dodáva sa bez značiek)	
		Nástroje na vkladanie značiek Nástroje slúžia na zoradenie značiek a uloženie označenia do držiaka.	
10	0 379 90	Nástroj pre držiak 30 mm	
10	0 379 92	Nástroj pre držiak 15 mm	
10	0 379 89	Dvojvidlicový nástroj pre držiaky 30 aj 18 mm	
		Vytáhač Vytáhač značiek pre držiak 15 mm	
10	0 379 93		
1	0 379 99	Príručný montážny kufrík Kufrík s montážnymi pomôckami:	
		<ul style="list-style-type: none"> • 1 zakladač obj. č. 0 379 91 • 2 nástroje obj. č. 0 379 90/92 • 1 vytáhač obj. č. 0 379 93 • 50 držiakov obj. č. 0 379 36 • 50 držiakov obj. č. 0 379 37 • 20 držiakov obj. č. 0 379 38 	

Starfix™ káblové dutinky

káblové dutinky a lisovacie kliešte



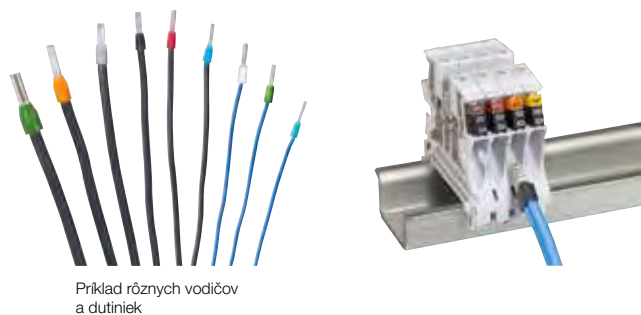
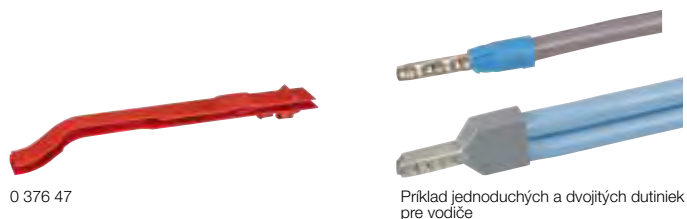
Bal.	Obj. č.	Izolované káblové dutinky Starfix		
		Káblové dutinky zaručujú kvalitné pripojenie všetkých lán ohybného vodiča. Kovová časť dutinky: pocínovaná elektrolytická meď. Izolačný materiál: polyamid 6/6, samozhášavý materiál, pri 850 °C do 5s Prevádzková teplota: -30 až 50 °C Izolácia dvojitých dutiniek: polypropylén		
		Pre 1 vodič		
		Prierez (mm ²)	Farba	Balenie
480	0 376 61	0,5	Bielá	} 12 pásov po 40 dutinkách
480	0 376 62	0,75	Modrá	
1 000	0 376 63	1	Červená	} 25 pásov po 40 dutinkách
1 000	0 376 64	1,5	Čierna	
1 000	0 376 66	2,5	Sedá	
250	0 376 67	4	Oranžová	} 10 pásov po 25 dutinkách
250	0 376 68	6	Zelená	
100	0 376 69	10	Hnedá	} jednotlivito
100	0 376 72 ¹⁾	16	Bielá	
100	0 376 70	16	Bielá	
50	0 376 71	25	Čierna	
50	0 376 77	35	Červená	
30	0 376 78	50	Modrá	
		Pre 2 vodiče		
100/500	0 376 87	2 x 0,75	Modrá	} jednotlivito
100/500	0 376 88	2 x 1	Červená	
100/500	0 376 89	2 x 1,5	Čierna	
100/500	0 376 90	2 x 2,5	Sedá	

Bal.	Obj. č.	Veľkokapacitné zásobníky		
		Zásobníky slúžia na rýchle dopĺňovanie pre lisovacie kliešte obj. č. 0 376 49 a 0 376 91. Sú dodávané s dutinkami z pocínovanej elektrolytickej meďi s izoláciou z polypropylénu. Priehľadný materiál zásobníka zaisťuje rýchly prehľad o ostávajúcom množstve dutiniek.		
		Prierez (mm ²)	Farba	Kapacita zásobníku
3 000	0 376 41	0,5	Bielá	300 dutiniek
3 000	0 376 42	0,75	Modrá	300 dutiniek
3 000	0 376 43	1	Červená	300 dutiniek
3 000	0 376 44	1,5	Čierna	300 dutiniek
2 500	0 376 45	2,5	Sedá	250 dutiniek

Bal.	Obj. č.	Krimpovacie kliešte pre dutinky v páske	
		Oddelenie a vykonanie 4-bodového krimpovania dutiniek 0,25 až 6 mm ² v jednom kroku. Odporúčané na pružinové svorky. Pre každé krimpovacie kliešte pre dutinky v páske je určený špecifický zásobník.	
1	0 376 08	Starfix krimpovacie kliešte pre prierezy 0,25 a 0,34 mm² Dodávané s prázdnyim zásobníkom	
1	0 376 09	Starfix krimpovacie kliešte pre prierezy 0,5 až 2,5 mm² Osadené nastavovacím kolieskom na jednoduchý posun dutiniek	
1	0 376 39	Dodávané s prázdnyim zásobníkom Súprava obsahuje: – 1 Starfix krimpovacie kliešte, obj. č. 37609, dodávané s prázdnyim zásobníkom – 120 dutiniek prierez 0,5 mm ² , – 120 dutiniek prierez 0,75 mm ² , – 240 dutiniek prierez 1 mm ² , – 320 dutiniek prierez 1,5 mm ² , – 200 dutiniek prierez 2,5 mm ² .	
1	0 376 10	Starfix krimpovacie kliešte pre prierezy 4 a 6 mm² Osadené nastavovacím kolieskom na jednoduchý posun dutiniek Dodávané s prázdnyim zásobníkom.	
1	0 376 97	Starfix S multifunkčné krimpovacie kliešte na prierezy 0,5 až 2,5 mm² Pre káblové dutinky prierezov 0,5 – 0,75 – 1 – 1,5 a 2,5 mm ² 4 funkcie v jednom nástroji: nastavenie prierezu vodiča, skrátenie vodiča, odizolovanie vodiča a nalisovanie káblvej dutinky na vodič. Dodávané s 5 prázdnyim zásobníkmi rovnakej farby, ako je izolácia dutiniek. Výhodné pre pravákov aj ľavákov.	
1	0 376 92	Pre jednotlivé dutinky Prenosná sada Starfix Obsah kufríka: – 1 kliešte Starfix pre dutinky 10 až 50 mm ² , – 30 dutiniek prierez 10 mm ² – 20 dutiniek prierez 16 mm ² – 15 dutiniek prierez 25 mm ² – 10 dutiniek prierez 35 mm ² – 10 dutiniek prierez 50 mm ²	

1 : Krátka dutinka na použitie napríklad v rozbočovacích svorkovniciach.

Balenie tučné: Minimálne množstvo pre objednávku.



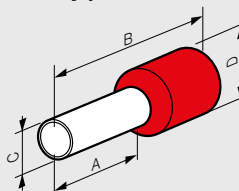
Bal.	Obj. č.	Zásobník Starfix
		Pre Starfix krimpovacie kliešte
		Slúži na podávanie káblových dutiniek na páske na Starfix krimpovacie kliešte obj. č. 0 376 08/09/10.
		Na dutinky prierezu (mm ²)
10	0 376 46	0,25 a 0,34
10	0 376 47	0,5 až 2,5
10	0 376 48	4 a 6
		Farba
		Žltá
		Červená
		Oranžová

Výberová tabuľka

Prierez (mm ²)	Dutinka pre 1 vodič	Veľkokapacitné dutinky	Zásobník Starfix
0,5	0 376 61	0 376 41	0 376 47
0,75	0 376 62	0 376 42	0 376 47
1	0 376 63	0 376 43	0 376 47
1,5	0 376 64	0 376 44	0 376 47
2,5	0 376 66	0 376 45	0 376 47

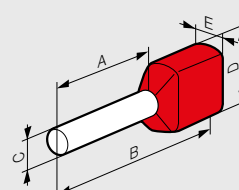
Rozmery

Dutinky pre 1 vodič



Obj. č.	Prierez (mm ²)	A	B	C	D
0 376 50	0 377 50	0,25	8	14,5	1,1
0 376 60	0 377 60	0,34	8	14,5	1,1
0 376 61	0 377 61	0 376 41	0,5	8	14,5
0 376 62	0 377 62	0 376 42	0,75	8	14,5
0 376 63	0 377 63	0 376 43	1	8	14,5
0 376 64	0 377 64	0 376 44	1,5	8	14,5
0 376 66	0 377 66	0 376 45	2,5	8	14,5
0 376 67	0 377 67	4	12	21	3,2
0 376 68	0 377 68	6	12	23	3,9
0 376 69		10	12	21	4,9
0 376 72		16	12	23	6,3
0 376 70		16	18	29	6,3
0 376 71		25	18	31	7,9
0 376 77		35	18	32	8,9
0 376 78		50	20	36	11,1

Dutinky pre 2 vodiče



Obj. č.	Prierez (mm ²)	A	B	C	D	E
0 376 87	2 x 0,75	8	15	2,1	6	3,3
0 376 88	2 x 1	8	15	2,35	6	4
0 376 89	2 x 1,5	8	16	2,6	7,2	4,2
0 376 90	2 x 2,5	10	18,5	3,3	8,4	4,8

Príklad použitia

Starfix kliešte



1 Vložte zásobník.



2 Nastavte.



Rukoväť z dvoch materiálov umožňuje dokonalé uchopenie.

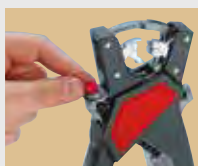


3 Zasuňte vodič.



4 Zakrimpujte.

Starfix S kliešte



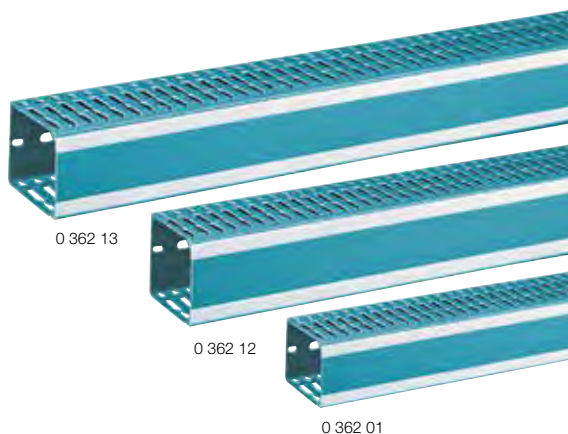
1 Nastavte prierez.



2 Odizolujte vodič.



3 Zakrimpujte.



Technické charakteristiky (str. 297)

V súlade s normou EN 500 85 – 2,3

Materiál krytu: PVC

Materiál kanálu: polykarbonát (ABS)

- 12,5 mm široké bočné lamely s rozostupom 6 mm
- možnosť prechodu vodiča až do prierezu 6 mm² bez vylomenia bočných lamiel
- uľahčenie vylomenia lamely predlisovaním na 2 miestach
- dĺžka kanálu: 2 m
- zaoblené hrany lamiel obmedzujú možnosť porušenia izolácie vodičov

Perforované kanály Lina 25 (kanál a kryt)

Šírka lamiel 12,5

Bal. ⁽¹⁾	Obj. č.		Šírka x Výška (mm)	Užitočný prierez (mm ²)
	Modrá RAL 2525	Šedá RAL 7030		
60 ⁽¹⁾	0 362 00	6 360 00	25 x 25	391
56 ⁽¹⁾	0 362 01	6 360 01	25 x 40	720
56 ⁽¹⁾	0 362 02	6 360 02	25 x 60	1159
40 ⁽¹⁾	0 362 03		25 x 80	1570
56 ⁽¹⁾	0 362 05	6 360 05	40 x 25	692
48 ⁽¹⁾	0 362 06	6 360 06	40 x 40	1245
48 ⁽¹⁾	0 362 07	6 360 07	40 x 60	2007
40 ⁽¹⁾	0 362 08	6 360 08	40 x 80	2717
24 ⁽¹⁾		6 360 09	40 x 100	3354
32 ⁽¹⁾	0 362 11	6 360 11	60 x 40	1932
32 ⁽¹⁾	0 362 12	6 360 12	60 x 60	3115
32 ⁽¹⁾	0 362 13	6 360 13	60 x 80	4216
24 ⁽¹⁾		6 360 14	60 x 100	5216
24 ⁽¹⁾	0 362 16	6 360 16	80 x 60	4200
24 ⁽¹⁾	0 362 17	6 360 17	80 x 80	5715
20 ⁽¹⁾		6 360 18	80 x 100	7078
16 ⁽¹⁾		6 360 22	100 x 100	8960
16 ⁽¹⁾	0 362 25	6 360 25	120 x 80	8729

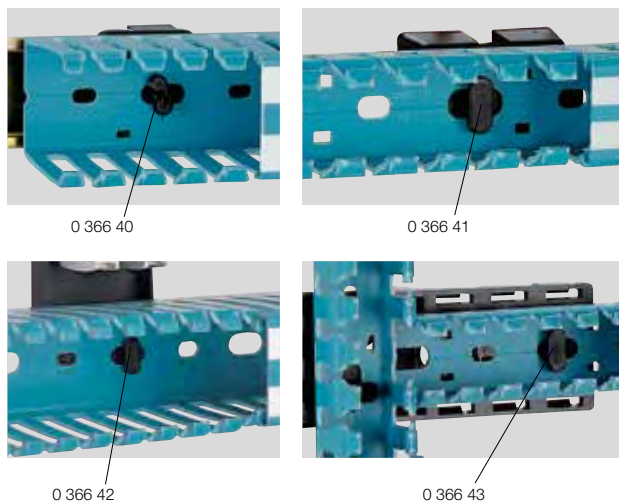
Linagraf: príslušenstvo na označovanie

Materiál: polykarbonát (ABS)

- Používa sa na rozlíšenie jednotlivých perforovaných kanálov.
- Rámček na štítky s označením
- Adaptér na spojenie 2 rámčekov
- Príľnavá páska na označovanie (aj zaizolovanie) vodičov v káblovom kanáli
- Držiak na značky typu CAB 3 (prierez 4 – 6 mm²)



50	0 367 02
36 ⁽¹⁾	0 370 10
50	0 366 45
50	0 366 37



Izolované montážne držiaky Linafix na prichytenie perforovaných kanálov

Materiál: polyamid 6/6
Umožňujú prichytenie kanálu jediným otočením o 1/4 obrátky ku všetkým druhom podkladov.

Posuvný držiak na pripevnenie kanálov na nosný rám vo zvislej polohe

Držiak na pripevnenie na symetrickú aj nesymetrickú lištu DIN hĺbky 15 mm

Prichytenie jediným otočením závitú o 1/4 obrátky

Držiak na pripevnenie kanálov na perforované montážne dosky Lina 25

Prichytenie jediným zaklapnutím o 1/4 obrátky

Držiak na pripevnenie kanálov na dvere

Prichytenie jediným zaklapnutím o 1/4 obrátky
Na držiak možno osadiť prvok na ovládanie a signalizáciu Osmoz s Ø 22 mm.

Držiak na pripevnenie na zvislé rámy Lina 25 skriňových rozvádzačov

Prichytenie zaklapnutím na dve obrátky
Držiakom možno spojiť kanál položený vo zvislej polohe s kanálom položeným vo vodorovnej polohe (možnosť použitia na spevnenie pripojenia kanálu so symetrickou lištou DIN hĺbky 15 mm).

Držiak na pripevnenie kanálov na neperforované podložky

Držiak sa pripevní na neperforované podložky ≤ 30/10° nitom z umelej hmoty dlhým 12 mm
Ø víťaných kotviacich otvorov: 5,5 – 6 mm

Spona na prichytenie kábla

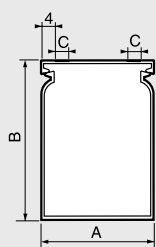
Spona sa zaklapnutím pripevní na vlišované záružky vnútri kanálu kábla



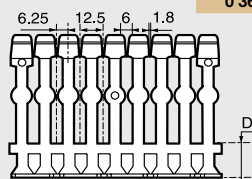
1 : Počet metrov v balení.

Lina 25™ perforované kanály

Rozmery

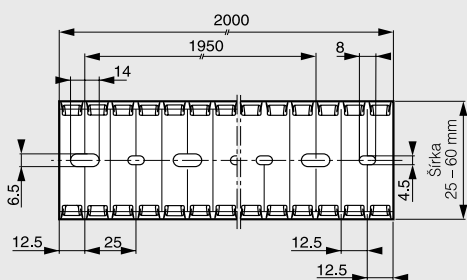
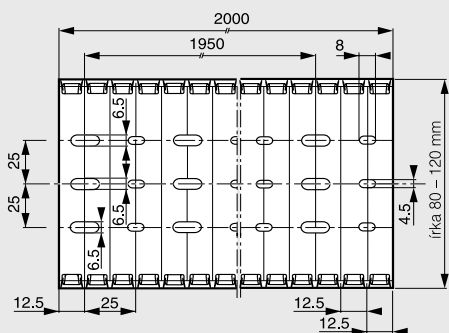


Obj. č.	A (mm)	B (mm)	C (mm)	D (mm)
0 362 00	25	25	6	10,1
0 362 01	25	40	5	12,6
0 362 02	25	60	6	16,1
0 362 03	25	80	6	18,6
0 362 05	40	25	10	10,1
0 362 06	40	40	10	12,6
0 362 07	40	60	10	16,1
0 362 08	40	80	10	18,6
0 362 11	60	40	10	12,6
0 362 12	60	60	10	16,1
0 362 13	60	80	10	18,6
0 362 16	80	60	10	16,1
0 362 17	80	80	10	18,6
0 362 25	120	80	10	18,6



Šírka 25 – 120 mm

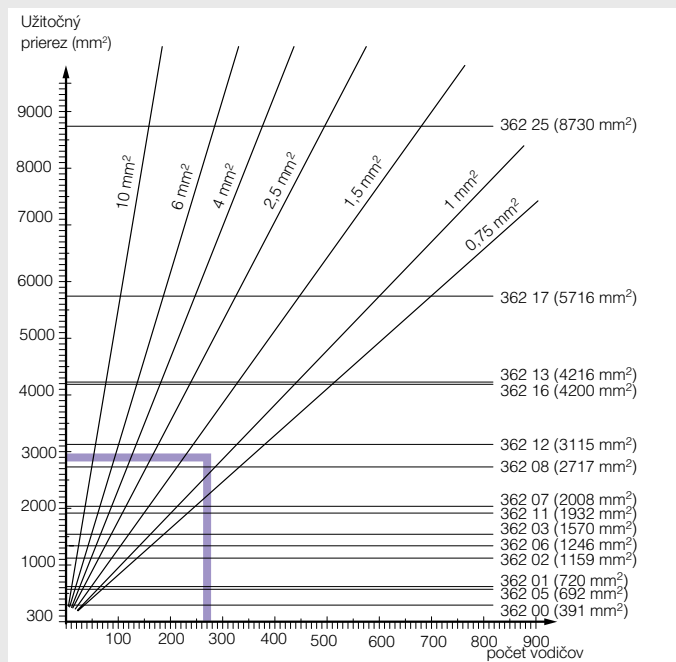
Podrobný náčrt



Dvere, nosné rámy, priečne lišty DIN, montážne podložky a pod.
Perforované kanály Lina 25 možno pripevniť na všetky druhy montážnych dielov na rozvod káblov montážnym príslušenstvom Linafix

Výpočet užitočného prierezu perforovaného kanálu

Graf závislosti teoretického prierezu kanálu od počtu vodičov káblov typu H 05 V – K a H 07 V – K. Prepočtový koeficient plnenia kanálu káblami medzi teoretickým a užitočným prierezom kanálu: 0,75



Príklad:

150 vodičov 0,75 mm² → prierez: 1230 mm²

+

120 vodičov 1,5 mm² → prierez: 1700 mm²

Prierez spolu 2930 mm²

Vhodný bude perforovaný kanál obj. č. 0 362 12 veľkosti 60 x 60 mm s užitočným prierezom naplnenia káblami 3115 mm²

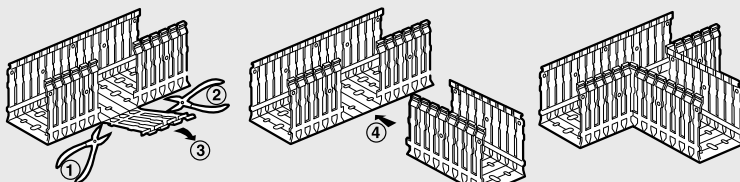
Oddelenie odlomením



Nastrihnúť spevnený spodný okraj kanálu na mieste, na ktorom sa má skrútiť, a potom ho odlomiť po celom obvode pozdĺž vyznačenej tvarovej drážky

Spojenie dvoch kanálov do tvaru písmena T

Stačí vylomiť kúsok výstuže prednej strany v priečinách medzi 2 výčnelkami drážky



Nastrihnúť spodný spevnený okraj a odlomiť pozdĺž označených tvarových drážok

Priložte druhý kanál kolmo k miestu výrezu prvého kanálu a spojte ich

Potom spojené kanály prikryte vhodným krytom

ISO káblové priechodky

z plastu IP 68



0 980 03

0 980 06



Technické charakteristiky (str. 300)

Bal. Obj. č. Káblové priechodky IP 68, ISO

Materiál: Priechodka – Polyamid RAL 7001.
Tesniaci krúžok: neoprén. Priechodky dodávané s namontovaným tesnením a spolu s maticou.

Závit: ISO

Bal.	Obj. č.	ISO	Priemer kábla (mm)	
			∅ Min.	∅ Max.
25	0 980 00	12	3	6,5
25	0 980 01	16	4	8
25	0 980 03	20	6	12
10	0 980 05	25	12	18
5	0 980 06	32	18	25
3	0 980 07	40	22	32
2	0 980 08	50	30	38
2	0 980 09	63	34	44

Zátky ISO

Materiál: Polyamid 7001
Upevnenie pomocou šesťhranného kľúča alebo plochým skrutkovačom.

Bal.	Obj. č.	ISO
50	0 980 41	16
50	0 980 43	20
50	0 980 45	25
25	0 980 46	32
25	0 980 47	40

ISO káblové priechodky

z plastu IP 55



0 968 43

0 968 47

0 968 07

Bal. Obj. č. Káblové priechodky IP 55, ISO

Materiál: Priechodka – Polyamid RAL 7035.
Matice treba objednať osobitne.

Závit: ISO

Bal.	Obj. č.	ISO	Priemer kábla (mm)	
			∅ Min.	∅ Max.
50	0 968 00	12	4	6,5
50	0 968 01	16	5	10
50	0 968 03	20	10	14
50	0 968 05	25	13	18
25	0 968 06	32	18	25
10	0 968 07	40	22	32
10	0 968 08	50	30	38
10	0 968 09	63	34	44

Maticy ISO

Materiál: Polyamid

Bal.	Obj. č.	ISO
50	0 968 40	12
50	0 968 41	16
50	0 968 43	20
50	0 968 45	25
25	0 968 46	32
10	0 968 47	40
10	0 968 48	50
10	0 968 49	63

Zátky ISO

Zátka je nasadená na teleso priechodky namiesto vonkajšej objímky.
Materiál: Polyamid

Bal.	Obj. č.	ISO
50	0 980 41	16
50	0 980 43	20
50	0 980 45	25
25	0 980 46	32
25	0 980 47	40

PG káblové priechodky PG/ISO nadstavce – z plastu IP 68 a IP 55



ISO A PG káblové priechodky kovové IP 68



Technické charakteristiky (str. 300)

Bal.	Obj. č.	Káblové priechodky IP 68, PG		
		Materiál: Priechodka – Polyamid RAL 7001. Tesniaci krúžok: neoprén. Priechodky dodávané s namontovaným tesnením a spolu s maticou.		
		PG	Priemer kábla (mm)	
			Ø Min.	Ø Max.
25	0 980 20	7	3,0	6,5
25	0 980 21	9	4,0	8,0
25	0 980 22	11	5,0	10,0
25	0 980 23	13	6,0	12,0
20	0 980 24	16	10,0	14,0
10	0 980 25	21	12,0	18,0
5	0 980 26	29	18,0	25,0
3	0 980 27	36	22,0	32,0
2	0 980 28	42	30,0	38,0
2	0 980 29	48	34,0	44,0

Bal.	Obj. č.	Káblové priechodky IP 55, PG		
		Materiál: Priechodka – Polyamid RAL 7035. Tesniaci krúžok: neoprén. Matice treba objednať osobitne.		
		PG	Priemer kábla (mm)	
			Ø Min.	Ø Max.
50	0 968 20	7	3,5	6
50	0 968 21	9	4	8
50	0 968 22	11	5	10
50	0 968 23	13,5	7	12
50	0 968 24	16	10	14
50	0 968 25	21	13	18
25	0 968 26	29	18	25
10	0 968 27	36	22	32
10	0 968 28	42	30	38
10	0 968 29	48	34	44

Bal.	Obj. č.	Matice PG	
		12-hranné matice. Závit: PG	
		PG	
50	0 968 30	7	
50	0 968 31	9	
50	0 968 32	11	
50	0 968 33	13,5	
50	0 968 34	16	
50	0 968 35	21	
10	0 968 36	29	
10	0 968 37	36	
10	0 968 38	42	
10	0 980 39	48	

Bal.	Obj. č.	Nadstavce PG/ISO	
		Umožňujú montáž priechodky alebo zátky ISO na otvor PG. Priechodky dodávané s namontovaným tesnením zaručujúcim požadované IP. Materiál: polyamid RAL 7001	
		Plastový Samec PG	Samica ISO
10	0 980 84	9	16
10	0 980 85	11	16
10	0 980 86	11	20
10	0 980 87	13	20
10	0 980 88	16	20
10	0 980 89	16	25

Technické charakteristiky (str. 300)

Bal.	Obj. č.	Káblové priechodky z poniklovanej mosadze IP 68		
		Priechodky z poniklovanej mosadze a s neoprénovým tesnením na dosiahnutie krytia IP 68. Uťahnutie kľúčom. Maticu treba objednať samostatne.		
		Závit ISO Podľa normy EN 50262		
		ISO	Priemer kábla (mm)	
			Ø Min.	Ø Max.
20	0 955 01	16	4	9,5
20	0 955 03	20	7	13
10	0 955 05	25	8	16
5	0 955 06	32	11	21
5	0 955 07	40	15	27
2	0 955 08	50	22	35
2	0 955 09	63	35	48
		Závit PG Zodpovedá požiadavkám UTE C 68-300 et 68-312.		
		ISO	Priemer kábla (mm)	
			Ø Min.	Ø Max.
20	0 955 10	7	3	6,5
20	0 955 11	9	4	9,5
20	0 955 12	11	6	11,5
20	0 955 13	13,5	7	13
20	0 955 14	16	8	15
10	0 955 15	21	11	19
10	0 955 16	29	16	26
10	0 955 17	36	22	34,5
2	0 955 18	42	27	40
2	0 955 19	48	35	48

Bal.	Obj. č.	Kovové matice	
		Závit ISO	
50	0 979 81	16	
50	0 979 83	20	
50	0 979 85	25	
50	0 979 86	32	
25	0 979 87	40	
10	0 979 88	50	
10	0 979 89	63	
		Závit PG	
50	0 979 90	7	
50	0 979 91	9	
50	0 979 92	11	
50	0 979 93	13,5	
50	0 979 94	16	
50	0 979 95	21	
25	0 979 96	29	
25	0 979 97	36	
10	0 979 98	42	
10	0 979 99	46	

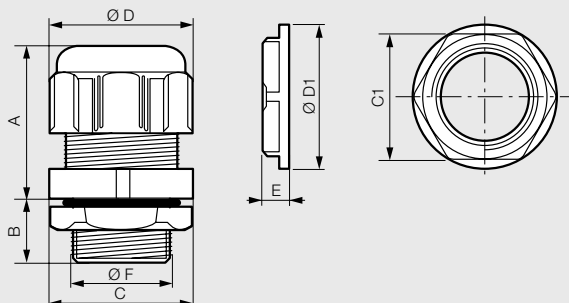
káblové priechodky kovové a plastové IP 55/68

■ Káblové priechodky z plastu IP 68, RAL 7001

Vlastnosti

Polyamid UP-94 V2 bez halogénov
 Prevádzková teplota: - 20 °C až +80 °C
 Samozhasiteľné pri 960 °C v súlade s normou IEC 60695-2-11

Rozmery (mm)



ISO

Obj. č.	Závit	A	B	Ø D	C	Ø F	C1	E	Ø D1
0 980 00	ISO 12	22	10	16,8	15	11,9	19	5	21
0 980 01	ISO 16	26	10	21	19	15,9	22	5	24
0 980 03	ISO 20	29	12	26,5	24	19,8	26	6	28
0 980 05	ISO 25	35	15	36	33	24,8	32	6	35
0 980 06	ISO 32	40	15	46,5	42	31,6	42	7	43
0 980 07	ISO 40	49	17	58,5	53	39,9	50	7	56
0 980 08	ISO 50	54	17	66,5	60	50	60	8	66
0 980 09	ISO 63	54	18	75	68	62,9	75	8	82

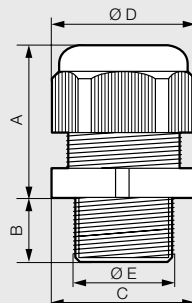
PG

Obj. č.	Závit	A	B	Ø D	C	Ø F	C1	E	Ø D1
0 980 20	PG 7	22	10	16,8	15	12,5	19	5	21
0 980 21	PG 9	26	10	21	19	15,2	22	5	24
0 980 22	PG 11	27	12	24,5	22	18,6	24	5	26
0 980 23	PG 13,5	29	12	26,5	24	20,4	26	6	28
0 980 24	PG 16	30	13	29,5	27	22,5	32	6	35
0 980 25	PG 21	35	15	36	33	28,3	36	7	38
0 980 26	PG 29	40	15	46,5	42	37	46	7	51
0 980 27	PG 36	49	17	58,5	53	47	60	8	66
0 980 28	PG 42	54	17	66,5	60	54	70	8	78
0 980 29	PG 48	54	18	75	68	60	75	8	82

■ Káblové priechodky z plastu IP 55, RAL 7035

Polyamid UP-94 V2 bez halogénov
 Prevádzková teplota: - 20 °C až + 80 °C
 Samozhasiteľné pri 960 °C v súlade s normou IEC 60695-2-11

Rozmery (mm)



ISO

Obj. č.	Závit	A max.	B	Ø D	C	Ø E
0 968 00	ISO 12	23	8	19	16	11,8
0 968 01	ISO 16	28	15	25	22	15,8
0 968 03	ISO 20	34	15	29	26	19,9
0 968 05	ISO 25	36	15	35	30	24,8
0 968 06	ISO 32	40	15	46	42	31,6
0 968 07	ISO 40	47	18	53	52	39,8
0 968 08	ISO 50	48	18	65	58	49,8
0 968 09	ISO 63	55	18,5	71	66	62,6

PG

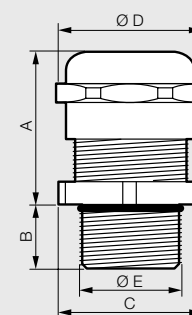
Obj. č.	Závit	A max.	B	Ø D	C	Ø E
0 968 20	PG 7	23	8	17	15	12,1
0 968 21	PG 9	27	8	22	19	15,1
0 968 22	PG 11	31	8	25	22	18,2
0 968 23	PG 13,5	32	9	27	24	20,2
0 968 24	PG 16	32	10	29	27	22,3
0 968 25	PG 21	35	11	39	33	28,1
0 968 26	PG 29	41	11	46	42	36,9
0 968 27	PG 36	50	14,5	59	53	46,4
0 968 28	PG 42	52	14,5	66	59	53,5
0 968 29	PG 48	52	15,5	70	64	59,9

■ Káblové priechodky kovové IP 68

Vlastnosti

Ponikľovaná mosadz
 Prevádzková teplota: - 25 °C až + 85 °C

Rozmery (mm)



ISO

Obj. č.	Závit	A max.	B	Ø D	C	Ø E
0 955 01	ISO 16	25	5	19	17	15,9
0 955 03	ISO 20	27	6	24	22	19,8
0 955 05	ISO 25	27	7	30	27	24,6
0 955 06	ISO 32	31	8	36	34	31,6
0 955 07	ISO 40	34	8	46	42	39,7
0 955 08	ISO 50	37	9	60	55	49,7
0 955 09	ISO 63	45	10	70	65	62,6

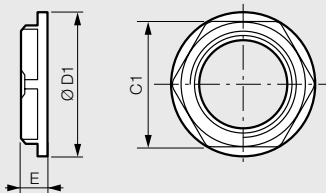
PG

Obj. č.	Závit	A max.	B	Ø D	C	Ø E
0 955 10	PG 7	21	5	15,6	14	12,4
0 955 11	PG 9	25	6	19	17	15,1
0 955 12	PG 11	25	6	22	20	18,4
0 955 13	PG 13,5	26	6,5	24	22	20,3
0 955 14	PG 16	28	6,5	26,6	24	22,4
0 955 15	PG 21	32	7	33	30	27,7
0 955 16	PG 29	36	8	44	40	36,9
0 955 17	PG 36	39	9	55,6	50	46,9
0 955 18	PG 42	42	10	63	58	54
0 955 19	PG 48	44	10	69,5	65	60

Matice plastové RAL 7035

Polyamid

Rozměry (mm)



ISO

Obj. č.	Závit	C1	E	Ø D1
0 968 40	ISO 12	17	5	19
0 968 41	ISO 16	22	5	24
0 968 43	ISO 20	26	6	28
0 968 45	ISO 25	32	6	35
0 968 46	ISO 32	42	7	46
0 968 47	ISO 40	50	7	56
0 968 48	ISO 50	60	8	66
0 968 49	ISO 63	75	8	81

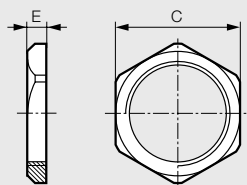
PG

Obj. č.	Závit	C1	E	Ø D1
0 968 30	PG 7	19	5	21
0 968 31	PG 9	22	5	24
0 968 32	PG 11	24	5	26
0 968 33	PG 13,5	26	6	28
0 968 34	PG 16	32	6	35
0 968 35	PG 21	36	7	38
0 968 36	PG 29	46	7	51
0 968 37	PG 36	60	8	66
0 968 38	PG 42	70/64	8	78/72
0 968 39	PG 48	75/69	8	82/77

Matice kovové

Poniklovaná mosadz

Rozměry (mm)



ISO

Obj. č.	Závit	C	E
0 979 81	ISO 16	19	3
0 979 83	ISO 20	24	3,5
0 979 85	ISO 25	30	4
0 979 86	ISO 32	36	4
0 979 87	ISO 40	46	5
0 979 88	ISO 50	60	5
0 979 89	ISO 63	70	6

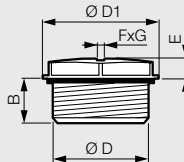
PG

Obj. č.	Závit	C	E
0 979 90	PG 7	15	2,8
0 979 91	PG 9	18	2,8
0 979 92	PG 11	21	3
0 979 93	PG 13,5	23	3
0 979 94	PG 16	26	3
0 979 95	PG 21	32	3,5
0 979 96	PG 29	41	4
0 979 97	PG 36	51	5
0 979 98	PG 42	60	6
0 979 99	PG 48	65	6,5

Zátky RAL 7001

Polyamid

Rozměry (mm)

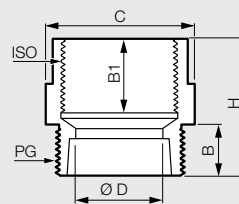


Obj. č.	Závit	Ø D	D1	F X G	B	E
0 980 41	ISO 16	15,8	20,5	8 x 2	12	3,9
0 980 43	ISO 20	19,8	25	8 x 2	12	3,8
0 980 45	ISO 25	24,8	30,5	8 x 2	12	4,4
0 980 46	ISO 32	31,8	38	8 x 2	12	4,9
0 980 47	ISO 40	39,8	46,5	8 x 2	12,5	4,9

Nadstavce PG/ISO RAL 7001

Polyamid

Rozměry (mm)



Obj. č.	Závit		Ø C	B1	B	Ø D	H
	samec PG	samice ISO					
0 980 84	PG 9	ISO 16	19	9	7	9	19,5
0 980 85	PG 11	ISO 16	22	9	8	9	20
0 980 86	PG 11	ISO 20	24	10	8	12,5	22
0 980 87	PG 13,5	ISO 20	24	10	9	12,5	22
0 980 88	PG 16	ISO 20	27	10	9	12,5	22
0 980 89	PG 16	ISO 25	32	14	9	18	27,5

ovládacie a bezpečnostné transformátory

jednofázové so skrutkovými svorkami



0 442 14



0 442 68



0 442 71



0 428 41

Technické charakteristiky (str. 304)
Ochrana (str. 304)

IP 2x alebo xxB až do 400 VA – IP xxA nad 400 VA – IK 04.

V súlade s normami IEC/EN 61558 – 2 -2 a 2 – 4 alebo 2 – 6, UL 506 a CSA C22 – 2 –N°66.

Produkty sú vyrábané pre široké použitie, zvlášť pre použitie ako komponenty zostáv a celkov, ktoré vyhovujú normám EN 61131 – 2, EN 60204 – 1 a EN 60439 – 1.

Aktívne časti transformátorov až do 1000 VA sú chránené pred nebezpečným dotykom krytom.

Možnosť uchytenia priamo na DIN lištu až do 250 VA.

Dodávané s mostíkom na rýchle pripojenie svoriek 0 V a zeme až do 1000 VA.

Bal. Obj. č. Bezpečnostné ovládacie transformátory

Bal.	Obj. č.	Výkon VA		Okamžitý prípustný výkon pri $\cos \varphi = 0,5$	
		Podľa IEC a CSA	Podľa UL		
		Primár: 230 V ± 15 V; Sekundár: 24 V			
1	0 442 11	40	40	50	
1	0 442 12	63	63	88	
1	0 442 13	100	100	170	
1	0 442 14	160	140	250	
1	0 442 15	250	210	420	
1	0 442 16	400	300	850	
1	0 442 17	630	450	1 000	
1	0 442 18	1 000	700	2 000	

Bal. Obj. č. Oddelovacie a ovládacie transformátory

Bal.	Obj. č.	Výkon VA		Okamžitý prípustný výkon pri $\cos \varphi = 0,5$	
		Podľa IEC a CSA	Podľa UL		
		Primár: 230 – 400 V ± 15 V; Sekundár: 115 – 230 V			
		Dodávané s 2 prepjovacími mostíkmi.			
1	0 442 61	40	40	50	
1	0 442 62	63	63	86	
1	0 442 63	100	100	150	
1	0 442 64	160	140	250	
1	0 442 65	250	210	430	
1	0 442 66	400	300	1 200	
1	0 442 67	630	450	1 300	
1	0 442 68	1 000	700	2 000	
1	0 442 69	1 600	700	6 100	
1	0 442 70	2 500	1 300	7 100	
1	0 442 71	4 000	2 400	11 400	
1	0 442 72	5 000	3 300	17 500	
1	0 442 73	6 300	3 700	16 000	
1	0 442 74	8 000	4 500	32 100	

Bezpečnostné a ovládacie transformátory (24 V) Oddelovacie a ovládacie transformátory (48 V)

Bal.	Obj. č.	Výkon VA		Okamžitý prípustný výkon pri $\cos \varphi = 0,5$	24 V	48 V
		Podľa IEC a CSA	Podľa UL			
		Primár: 230 – 400 V ± 15 V; Sekundár: 24 – 48 V				
		Dodávané s 2 prepjovacími mostíkmi.				
1	0 442 31	40	40	52		
1	0 442 32	63	63	87		
1	0 442 33	100	100	150		
1	0 442 34	160	140	250		
1	0 442 35	250	210	420		
1	0 442 36	400	300	900		
1	0 442 37	630	450	1 000		
1	0 442 38	1 000	700	2 000		
1	0 442 39	1 600	700	8 500		
1	0 442 40	2 500	1 400	3 300		

Bezpečnostné transformátory

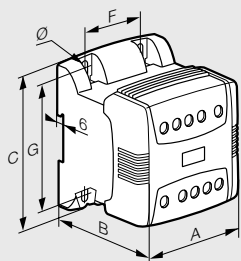
Bal.	Obj. č.	Výkon (VA)	Primárny: Pletený vodič (mm ²)		Sekundárny: Pletený vodič (mm ²)
			12 V	24 V	
		Primárny obvod: 230 – 400 V/s			
		Sekundárny obvod: 12 – 24 V			
1	0 428 40	40	1-4	1-4	
1	0 428 41	63	1-4	1-4	
1	0 428 42	100	1-4	1-4	
1	0 428 43	160	1-4	1-4	
1	0 428 44	220	1-4	1-4	
1	0 428 45	310	1-4	1-16	
1	0 428 46	450	1-4	1-16	
1	0 428 47	630	1-4	1-16	
1	0 428 49	1 000	0,25-6	4-35	

ovládacie a bezpečnostné transformátory

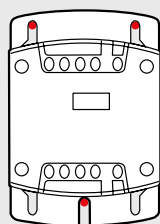
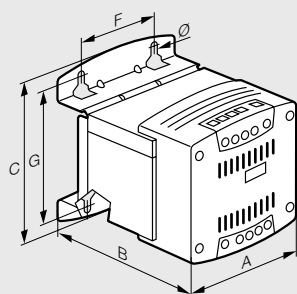
jednofázové so skrutkovými svorkami

■ Rozmery

Obr. 1: 40 až 400 VA

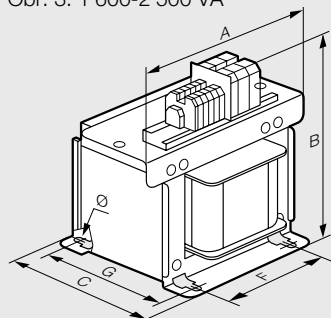


Obr. 2: 630-1 000 VA

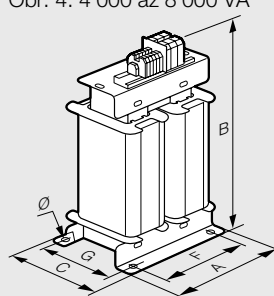


Možnosť 3-bodového upevnenia pomocou pozdĺžneho otvoru na spodnej strane sekundára

Obr. 3: 1 600-2 500 VA



Obr. 4: 4 000 až 8 000 VA



■ Upevnenie

Na perforované montážne plechy Lina 25

Medziosová vzdialenosť otvorov na upevnenie 25 mm - pre transformátory do 1000 VA



Na perforované montážne plechy Lina 12,5

Medziosová vzdialenosť otvorov na upevnenie 12,5 mm - pre transformátory do 1000 VA



Montáž na DIN lištu – pre transformátory do 250 VA



Obj. č.	Výkon (VA)	Obr.	Rozmery (mm)			Upevňovacie ⁽¹⁾ body (mm)			Hmotnosť kg
			A	B	C	F	G	Ø	
0 442 11/31/61	40	1	94	78	113	50	100	5,2	1,23
0 442 12/32/62	63	1	94	85	113	50	100	5,2	1,56
0 442 13/33/63	100	1	94	94	113	50	100	5,2	1,95
0 442 14/34/64	160	1	94	112	113	50	100	5,2	2,6
0 442 15/35/65	250	1	106	123	115	50	100	5,2	3,82
0 442 16/36/66	400	1	120	140	140	62,5	125	5,2	5,62
0 442 17/37/67	630	2	132	155	175	75	150	5,5	8
0 442 18/38/68	1 000	2	150	199	206	100	175	7	14,9
0 442 39/69	1 600	3	220	245	191	150	153	9	25,6
0 442 40/70	2 500	3	300	292	171	200	114	9	33,1
0 442 71	4 000	4	230	340	205	180	130	11	31
0 442 72	5 000	4	240	390	205	180	130	11	40
0 442 73	6 300	4	240	390	205	180	130	11	45
0 442 74	8 000	4	240	390	280	180	140	11	64

(1) Transformátory s výkonom do 250 VA možno upevniť na DIN lištu.

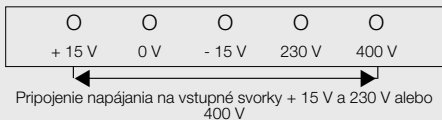
napájacie transformátory

jednofázové

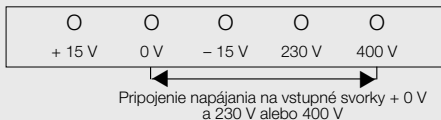
■ Technické charakteristiky

Jednofázové s frekvenciou 50 – 60 Hz – trieda I
Izolačné napätie primárneho vinutia: 4510 V
Prevádzková teplota okolia: 50 °C

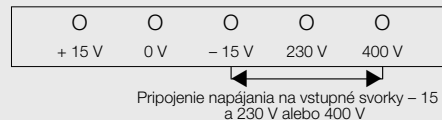
Pripady použitia a pripojenia napájania na vstupné svorky:



1) $U > 230 \text{ V}$ alebo 400 V
2) $I_1 < I_n$



$U = 230 \text{ V}$ alebo 400 V
 $I_1 = I_n$



$U_1 < 230 \text{ V}$ alebo 400 V
 $I_1 = I_n$

Dimenzovanie transformátorov

Na správne stanovenie príkonu transformátorov je nutná znalosť nasledujúcich údajov:

- Menovitý príkon spotrebičov
- Záberový príkon spotrebičov
- Trvalý príkon spotrebičov, resp. koeficient súčasnosti prevádzky
- Úbytok napätia spôsobený záťažou
- Charakter záťaže, resp. účinník

$$P = 0,8 (\sum P_m + \sum P_v + P_a)$$

$\sum P_m$ – súčet všetkých prídružných príkonov stýkačov

$\sum P_v$ – súčet všetkých príkonov kontroliek

P_a – záberový príkon najväčšieho stýkača

Obj. č.	Výkon (VA)	Okamžitý prípustný výkon [VA] pri $\cos \varphi$:									Straty na-prázdno (W)	Straty pri na-motovaní (W)	Úbytok napätia (%) pri $\cos \varphi$:			Účinnosť (%) pri $\cos \varphi$:			Ucc (%)	Pripojenie svoriek			
		0,2	0,3	0,4	0,5	0,6	0,7	0,8	0,9	1			0,3	0,6	1	0,3	0,6	1		Primár kábel (mm ²) Ohybný	Primár kábel (mm ²) Pevný	Sekundár kábel (mm ²) Ohybný	Sekundár kábel (mm ²) Pevný
Primár 230 – 400 V ± 15 V; Sekundár 24 V a Primár 230 V ± 15 V; Sekundár 24 V																							
0 442 11	40	62	57	53	50	48	47	46	47	58	3,9	7,5	8,9	10,8	8,9	62	76	84	10,3	1 až 4	1 až 4	1 až 4	1 až 4
0 442 12	63	110	100	94	88	83	80	78	78	91	6,0	14,3	7,6	9,5	8,6	57	73	81	9,1	1 až 4	1 až 4	1 až 4	1 až 4
0 442 13	100	230	210	180	170	150	140	140	130	150	8,2	17,9	6,3	8,6	9,2	63	77	85	8,5	1 až 4	1 až 4	1 až 4	1 až 4
0 442 14	160	340	300	270	250	230	220	210	210	230	11,2	25,0	5,9	7,8	7,9	66	79	86	7,4	1 až 4	1 až 4	1 až 4	1 až 4
0 442 15	250	550	490	450	420	400	380	370	370	430	14,9	31,6	5,2	6,6	6,2	70	83	89	6,1	1 až 4	1 až 4	1 až 4	1 až 4
0 442 16	400	1 600	1 200	1 000	850	740	650	590	540	510	18,3	46,3	2,2	3,8	5,6	72	84	90	4,2	1 až 4	1 až 4	1 až 4	1 až 4
0 442 17	630	2 200	1 700	1 400	1 000	960	910	820	760	720	25,5	80,9	2,3	4,0	4,7	70	82	89	3,8	1 až 4	1 až 4	1 až 4	1 až 10
0 442 18	1 000	3 400	2 800	2 300	2 000	1 800	1 600	1 500	1 400	1 300	44,2	73,9	1,3	2,1	2,8	80	89	93	2,3	1 až 16	1 až 16	1 až 16	1 až 16
Primár 230 – 400 V ± 15 V; Sekundár 24 – 48 V																							
0 442 31	40	63	58	55	52	50	48	48	49	60	3,9	7,3	8,7	10,5	8,5	62	77	84	10,0	1 až 4	1 až 4	1 až 4	1 až 4
0 442 32	63	110	102	94	87	83	79	77	78	91	6,0	14,2	7,5	9,4	8,5	57	73	82	9,0	1 až 4	1 až 4	1 až 4	1 až 4
0 442 33	100	200	180	160	150	140	130	130	130	150	8,2	15,1	7,3	9,3	8,9	66	80	87	8,9	1 až 4	1 až 4	1 až 4	1 až 4
0 442 34	160	340	300	270	250	230	220	210	210	230	11,2	24,6	5,8	7,6	7,7	66	80	87	7,2	1 až 4	1 až 4	1 až 4	1 až 4
0 442 35	250	550	490	450	420	400	380	370	370	430	14,9	31,4	5,2	6,6	6,2	70	83	89	6,1	1 až 4	1 až 4	1 až 4	1 až 4
0 442 36	400	1 800	1 300	1 100	900	800	700	600	600	500	18,3	46,3	2,1	3,7	5,6	72	84	90	4,2	1 až 4	1 až 4	1 až 4	1 až 4
0 442 37	630	2 200	1 700	1 400	1 000	960	910	820	760	720	25,5	80,9	2,3	4,0	4,7	70	82	89	3,8	1 až 4	1 až 4	1 až 4	1 až 10
0 442 38	1 000	3 400	2 800	2 300	2 000	1 800	1 600	1 500	1 400	1 300	44,2	74,4	1,3	1,9	2,9	80	89	93	2,4	1 až 16	1 až 16	1 až 16	1 až 16
0 442 39	1 600	12 800	10 900	9 500	8 500	7 700	7 100	6 700	6 400	6 600	65,5	94,7	1,1	1,6	1,9	84	91	94	1,7	2,5 až 10	1,5 až 16	4 až 16	1,5 až 25
0 442 40	2 500	4 300	3 900	3 600	3 300	3 100	3 000	2 900	2 900	3 400	86,5	143,4	1,8	2,2	2,0	84	91	95	1,9	4 až 16	1,5 až 25	4 až 35	2,5 až 50
Primár 230 – 400 V ± 15 V; Sekundár 230 V a Primár 230 – 400 V ± 15 V; Sekundár 115 – 230 V																							
0 442 61	40	62	57	53	50	48	47	46	47	57	3,9	7,4	8,7	10,5	8,8	62	76	84	10,1	1 až 4	1 až 4	1 až 4	1 až 4
0 442 62	63	110	100	93	86	82	78	76	76	90	6,0	11,8	7,6	9,6	8,9	62	76	84	9,2	1 až 4	1 až 4	1 až 4	1 až 4
0 442 63	100	200	180	160	150	140	140	130	130	150	8,2	17,3	7,2	9,2	8,6	63	78	85	8,7	1 až 4	1 až 4	1 až 4	1 až 4
0 442 64	160	330	300	270	250	240	230	220	220	250	11,2	23,4	5,8	7,4	7,1	67	80	87	6,9	1 až 4	1 až 4	1 až 4	1 až 4
0 442 65	250	560	510	460	430	410	390	380	370	430	14,9	31,7	5,2	6,6	6,2	70	83	89	6,1	1 až 4	1 až 4	1 až 4	1 až 4
0 442 66	400	2 200	1 700	1 400	1 200	1 000	910	830	760	730	18,3	43,9	2,1	3,6	5,2	73	85	90	4,1	1 až 4	1 až 4	1 až 4	1 až 4
0 442 67	630	2 300	1 800	1 500	1 300	1 100	1 000	910	840	810	25,5	75,7	2,1	3,5	4,6	71	83	89	3,4	1 až 4	1 až 4	1 až 4	1 až 4
0 442 68	1 000	3 400	2 800	2 300	2 000	1 800	1 600	1 500	1 400	1 300	44,2	73,6	1,3	2,0	2,7	80	89	93	2,2	1 až 16	1 až 16	1 až 16	1 až 16
0 442 69	1 600	8 700	7 500	6 600	6 100	5 400	5 000	4 700	4 500	4 700	65,5	95,3	1,1	1,5	1,8	83	91	94	1,5	2,5 až 10	1,5 až 16	2,5 až 10	1,5 až 16
0 442 70	2 500	9 200	8 300	7 600	7 100	6 700	6 300	6 200	6 100	7 100	86,5	150,1	1,8	2,3	2,2	83	91	94	2,0	4 až 16	1,5 až 25	4 až 16	1,5 až 25
0 442 71	4 000	16 500	14 300	12 700	11 400	10 500	9 800	9 200	8 900	9 500	87,4	234,8	2,1	2,9	3,3	84	91	94	2,7	4 až 16	1,5 až 25	4 až 16	1,5 až 25
0 442 72	5 000	28 500	23 400	19 900	17 500	15 600	14 200	13 100	12 300	12 300	87,4	279,0	1,5	2,3	2,9	84	91	95	2,3	4 až 16	1,5 až 25	4 až 16	1,5 až 25
0 442 73	6 300	19 900	18 300	17 000	16 000	15 300	14 800	14 600	14 800	17 900	117,9	272,9	2,2	2,6	2,3	87	93	96	2,3	4 až 16	1,5 až 25	4 až 16	1,5 až 25
0 442 74	8 000	44 600	39 200	35 200	32 100	29 800	28 000	26 700	26 100	28 500	195,0	336,5	1,3	1,7	1,8	88	93	96	1,6	4 až 16	1,5 až 25	4 až 16	1,5 až 25

■ Ochrana transformátorov

Menovitý výkon IEC a CSA	24 V		48 V		115 V		230 V	
	Prúd	Istič obj. č.	Prúd	Istič obj. č.	Prúd	Istič obj. č.	Prúd	Istič obj. č.
40	2	T2AL ⁽²⁾	1	T1AL ⁽²⁾	0,4	T0,4AL ⁽²⁾	0,2	T0,2AL ⁽²⁾
63	3,15	T3,15AL ⁽²⁾	1,6	T1,6AL ⁽²⁾	0,63	T0,63AL ⁽²⁾	0,315	T0,315AL ⁽²⁾
100	4	0 063 91	2	0 063 89	1	0 063 88	0,5	0 063 86
160	8	0 063 93	4	0 063 91	2	0 063 89	1	0 063 88
250	10	0 063 94	6	0 063 92	2	0 063 89	1	0 063 88
400	16	0 063 96	8	0 063 93	4	0 063 91	2	0 063 89
630	25	0 063 98	13	0 063 95	6	0 063 92	3	0 063 90
1 000	40	0 064 00	20	0 063 97	8	0 063 93	4	0 063 91
1 600	63	0 064 74	32	0 063 99	13	0 063 95	8	0 063 93
2 500	100	0 064 76	50	0 064 73	20	0 063 97	10	0 063 94
4 000					32	0 063 99	16	0 063 96
5 000					40	0 064 00	20	0 063 97
6 300					50	0 064 73	25	0 063 98
8 000					63	0 064 74	32	0 063 99

1 : Straty pri nominálnej záťaži.

2 : Poistky podľa IEC 127 (veľkosť 5 x 20 typ T).

napájacie transformátory

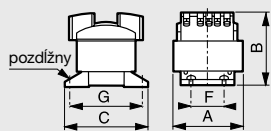
jednofázové (pokračovanie)

Transformátory 12 V a 24 V sú v súlade s normou IEC/EN 61558-2-6 a transformátory 48 V, 115 V a 230 V sú v súlade s normou IEC/EN 61558-2-4
Uspôsobené na vstavanie do technologických zariadení sú v súlade s normou EN 61131-2, EN 60204-1 a EN 60439-1
Transformátory s výkonom do 160 VA možno zaklapnutím osadiť na lištu DIN

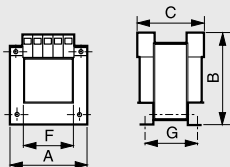
Transformátory s výkonom do 220 VA sú v krytí IP 2x s IK: 04

■ Rozmery

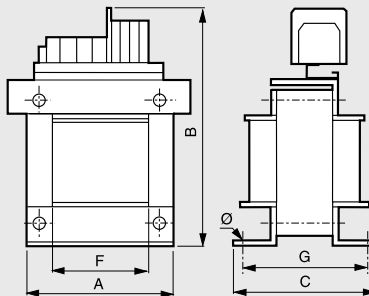
Obr. č. 1: 40 – 220 VA



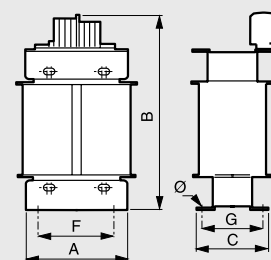
Obr. č. 2: 310 – 1250 VA



Obr. č. 3: 800 – 2500 VA



Obr. č. 4: 4000 VA



Transformátory s výstupom sekundárneho obvodu 12/24 V – 24 V	Výkon (VA)	MDRV (VA)	Rozmery (mm)			Rozstup ukotvenia (mm)			Hmot- nosť (kg)	Výkonové straty nezaťa- ženého transformá- tora (W)	Celkové výkonové straty s plnou zátazou (W)	Úbytok napätia (%)		Účinnosť		Ucc %	Max. prierez pripojenia primárneho obvodu			Max. prierez pripojenia sekundárneho obvodu			Obr. č.
			A	B	C	F	G	Ø				cos φ 1	cos φ 0,45	cos φ 1	cos φ 0,45		Kábel pletený	Kábel s pevným jadrom	Káblové oko Ø mm	Kábel ple- tený	Kábel s pevným jadrom	Káblové oko Ø mm	
Obj. č.																							
0 428 40	40	55	84	70	98	40	86	4,5	0,9	4	12,93	18,3	12,7	0,75	0,58	15,6	1-4	1-4	4,5	1-4	1-4	4,5	1
0 428 41	63	91	84	77	98	40	86	4,5	1,3	4,9	16,06	13,5	10,2	0,79	0,64	11,8	1-4	1-4	4,5	1-4	1-4	4,5	1
0 428 42	100	140	84	86	98	40	86	4,5	1,6	6,2	20,51	10,5	8,7	0,83	0,68	9,5	1-4	1-4	4,5	1-4	1-4	4,5	1
0 428 43	160	205	84	104	98	40	86	4,5	2,4	9,1	30,98	8,8	7,4	0,83	0,69	7,9	1-4	1-4	4,5	1-4	1-4	4,5	1
0 428 44	220	290	96	115	110	40	98	4,5	3,4	12,6	38,96	6,9	6,3	0,85	0,71	6,5	1-4	1-4	4,5	1-4	1-4	4,5	1
0 428 45	310	615	126	126	107	90	76	6,5	4,6	15,1	50,48	7,2	4,1	0,86	0,74	5,9	1-4	1-4	4,5	1-16	1-25	6,5	2
0 428 46	450	1100	126	126	126	90	94	6,5	6	21,8	63,44	6	3,2	0,88	0,76	4,9	1-4	1-4	4,5	1-16	1-25	6,5	2
0 428 47	630	1520	126	126	141	90	105	6,5	8	25,5	62,43	4,3	2,6	0,91	0,82	3,5	1-4	1-4	4,5	1-16	1-25	6,5	2
0 428 48	800	1980	220	222	150	122	120	7	12,4	33,4	67,70	3,6	2,2	0,92	0,84	3	0,25-6	0,5-10	-	4-35	2,5-50	-	3
0 428 49	1000	2760	220	222	170	122	140	7	14,7	34,4	72,35	3,5	2,2	0,93	0,86	2,9	0,25-6	0,5-10	-	4-35	2,5-50	-	3

P17 TEMPRA PRO

vhodné pre všetky
prostredia



IP44

Zásuvky pre vnútorné aj vonkajšie použitie, odolné proti pôsobeniu vody (nie striekajúci prúd vody)

IP66/67

Zásuvky odolné proti vplyvom počasia, schopné odolať dočasnému ponoreniu (so zavretým krytom pri povodniach, silných dažďoch atď.)



- Od 16 do 125A
- 2 P+E / 3 P+E / 3 P+N+E
- Od 100 do 500 V~
- 50/60 Hz
- IK 09 - Polyamid 6
- V súlade s STN EN 60309-1 a 2
- Skrutkové kontakty

ŠTYRY DOSTUPNÉ FUNKCIE



Vidlice pohyblivých prívodov



Zásuvky pohyblivých prívodov



Vstavané (panelové) zásuvky



Nástenné zásuvky

RÝCHLY SYSTÉM OTVÁRANIA/ZATVÁRANIA

Odblokovanie zatlačením skrutkovača. Bezpečnostný mechanizmus uzamknutia je označený logom skrutkovača.



Otvorenie pootočením 2 častí v opačnom smere.



2 MONTÁŽNE UHLY

Pre lepšie prispôsobenie v obmedzených priestoroch umožňujú nástenné zásuvky montáž pod 2 rôznymi uhlami (5° alebo 25°), bez potreby zmeny zásuvky.



P17 Temptra Pro IP44 - 16 a 32 A

Výberová tabuľka

V súlade s normami STN EN 60309-1 a 2 IP44 v súlade s STN EN 60529 IK09 v súlade s STN EN 62262 Materiál: polyamid 6 Samozhasiteľný pri 850 °C (konštrukčné časti)/650 °C (plastový kryt)			FUNKCIE							
			ZÁSUVKY NÁSTENNÉ	ZÁSUVKY VSTAVANÉ (PANELOVÉ), S NÁKLONOM	ZÁSUVKY VSTAVANÉ (PANELOVÉ), PRIAME	ZÁSUVKY S VYPÍNAČOM S MINIMALIZO- VANÝMI ROZ- MERMÍ	ZÁSUVKY POHYBLIVÝCH PRÍVODOV	VIDLICE POHYBLIVÝCH PRÍVODOV	UHLOVÉ VIDLICE	NÁSTENNÉ VIDLICE
LV										
100 až 130 V \sim 50/60 Hz	16 A	2P+ \perp	5 551 51	5 551 81	0 573 51		5 551 01	5 551 21		0 575 81 ⁽²⁾
		3P+ \perp	5 551 52				5 551 02	5 551 22		
	32 A	2P+ \perp	5 552 51	5 552 81			5 552 11	5 552 31		0 582 81 ⁽²⁾
200 až 250 V \sim 50/60 Hz	16 A	2P+ \perp	5 551 54	5 551 84	0 573 54	0 573 00 ⁽¹⁾	5 551 04	5 551 24	0 564 53	0 575 84 ⁽²⁾
		3P+ \perp	5 551 55	5 551 85			5 551 05	5 551 25		0 575 85 ⁽²⁾
		3P+N+ \perp	5 551 56	5 551 86			5 551 06	5 551 26		0 575 86 ⁽²⁾
	32 A	2P+ \perp	5 552 54	5 552 84	0 580 54		5 552 14	5 552 34	0 564 73	0 582 84 ⁽²⁾
		3P+ \perp	5 552 55	5 552 85			5 552 15	5 552 35		
		3P+N+ \perp	5 552 56	5 552 86			5 552 16	5 552 36		0 582 86 ⁽²⁾
380 až 415 V \sim 50/60 Hz	16 A	2P+ \perp	5 551 57				5 551 07	5 551 27		
		3P+ \perp	5 551 58	5 551 88	0 573 58	0 573 01 ⁽¹⁾	5 551 08	5 551 28	0 564 57	0 575 88 ⁽²⁾
		3P+N+ \perp	5 551 59	5 551 89	0 573 59	0 573 02 ⁽¹⁾	5 551 09	5 551 29	0 564 58	0 575 89 ⁽²⁾
	32 A	2P+ \perp	5 552 57				5 552 17	5 552 37		
		3P+ \perp	5 552 58	5 552 88	0 580 58		5 552 18	5 552 38	0 564 77	0 582 88 ⁽²⁾
		3P+N+ \perp	5 552 59	5 552 89	0 580 59		5 552 19	5 552 39	0 564 78	0 582 89 ⁽²⁾
440 až 460 V \sim 50/60 Hz	16 A	3P+ \perp	5 551 60	5 551 90			5 551 10	5 551 30		
	32 A	3P+ \perp	5 552 60	5 552 90			5 552 20	5 552 40		
480 až 500 V \sim 50/60 Hz	16 A	3P+ \perp	5 551 62	5 551 92			5 551 12	5 551 32		
		3P+N+ \perp	5 551 63	5 551 93			5 551 13	5 551 33		
	32 A	3P+ \perp	5 552 62	5 552 92			5 552 22	5 552 42		
		3P+N+ \perp	5 552 63	5 552 93			5 552 23	5 552 43		

1: Pre čelný kryt obj. č. 0 577 23, (str.318) - 2: Ochranný kryt nie je dodávaný

Červené objednávacie čísla: nové výrobky

P17 Tempra Pro IP66/67 - 16, 32, 63 a 125 A

Výberová tabuľka

V súlade s normami STN EN 60309-1 a 2 IP44 v súlade s STN EN 60529 IK09 v súlade s STN EN 62262 Materiál: polyamid 6 Samozhasiteľný pri 850 °C (konštrukčné časti)/650 °C (plastový kryt)			FUNKCIE						
			ZÁSUVKY NÁSTENNÉ	ZÁSUVKY VSTAVANÉ (PANELOVÉ)	ZÁSUVKY S VYPÍNAČOM S MINIMALIZO- VANÝMI ROZ- MERMÍ	ZÁSUVKY POHYBLIVÝCH PRÍVODOV	VIDLICE POHYBLIVÝCH PRÍVODOV	UHLOVÉ VIDLICE	NÁSTENNÉ VIDLICE
LV									
100 až 130 V \sim 50/60 Hz	16 A	2P+ \perp	5 553 51	5 553 81		5 553 01	5 553 21		0 568 00
	32 A	2P+ \perp	5 554 51	5 554 81			5 554 31		
200 až 250 V \sim 50/60 Hz	16 A	2P+ \perp	5 553 54	5 553 84	0 573 20 ⁽¹⁾⁽²⁾	5 553 04	5 553 24	0 565 03	0 568 03
		3P+ \perp	5 553 55	5 553 85		5 553 05	5 553 25		0 568 04
		3P+N+ \perp	5 553 56	5 553 86		5 553 06	5 553 26		
	32 A	2P+ \perp	5 554 54	5 554 84		5 554 14	5 554 34	0 565 23	0 568 23
		3P+ \perp	5 554 55	5 554 85		5 554 15	5 554 35		
		3P+N+ \perp	5 554 56	5 554 86		5 554 16	5 554 36		
63 A	2P+ \perp	0 587 40	0 587 20		0 587 10	0 587 00		0 587 30	
	3P+ \perp	0 587 41	0 587 21		0 587 11	0 587 01			
	3P+N+ \perp	0 587 42	0 587 22		0 587 12	0 587 02			
380 až 415 V \sim 50/60 Hz	16 A	3P+ \perp	5 553 58	5 553 88	0 573 21 ⁽¹⁾⁽²⁾	5 553 08	5 553 28		0 568 07
		3P+N+ \perp	5 553 59	5 553 89	0 573 22 ⁽¹⁾⁽²⁾	5 553 09	5 553 29		0 568 08
	32 A	3P+ \perp	5 554 58	5 554 88		5 554 18	5 554 38		0 568 27
		3P+N+ \perp	5 554 59	5 554 89		5 554 19	5 554 39	0 565 28	0 568 28
	63 A	3P+ \perp	0 587 44	0 587 24		0 587 14	0 587 04		0 587 34
		3P+N+ \perp	0 587 45	0 587 25		0 587 15	0 587 05		0 587 35
125 A	3P+ \perp	0 591 06	0 591 16		0 591 36	0 591 26		0 591 46	
	3P+N+ \perp	0 591 07	0 591 17		0 591 37	0 591 27		0 591 47	
480 až 500 V \sim 50/60 Hz	16 A	3P+ \perp	5 553 62	5 553 92		5 553 12	5 553 32		
	32 A	3P+ \perp	5 554 62	5 554 92		5 554 22	5 554 42		
		3P+N+ \perp	5 554 63				5 554 43		
63 A	3P+ \perp	0 553 48	0 587 27		0 587 17	0 587 07			

1: IP 55 - 2: Pre čelný kryt obj. č. 0 577 23, (str.318)

P17 Tempra Pro IP44 - 16 a 32 A

zásuvky, vidlice, zásuvky pohyblivých prívodov, nástenné vidlice, zásuvky s vypínačom



5 552 58



5 551 88



5 551 08



5 551 28

Technické charakteristiky **str. 312**

Bal.	Obj. č.	Zásuvky nástenné
	N IP 44	Dva rôzne uhly (5° alebo 25°)
	16 A 32 A	100/130 V ~
5	5 551 51 5 552 51	2P+⊥
5	5 551 52	3P+⊥
		200/250 V ~
10 5	5 551 54 5 552 54	2P+⊥
5	5 551 55 5 552 55	3P+⊥
5	5 551 56 5 552 56	3P+N+⊥
		380/415 V ~
5	5 551 57 5 552 57	2P+⊥
10	5 551 58 5 552 58	3P+⊥
10	5 551 59 5 552 59	3P+N+⊥
	N IP 44	Zásuvky vstavané (panelové), s náklonom
	16 A 32 A	Montáž do čelných krytov zásuvkových krabíc s vyliisovanými otvormi alebo bez otvorov (str. 318) a do krabíc P17 pre zapustenú montáž
	5 551 81 5 552 81	100/130 V ~
5		2P+⊥
		200/250 V ~
10	5 551 84 5 552 84	2P+⊥
5	5 551 85 5 552 85	3P+⊥
5	5 551 86 5 552 86	3P+N+⊥
		380/415 V ~
10	5 551 88 5 552 88	3P+⊥
10	5 551 89 5 552 89	3P+N+⊥
	N IP 44	Zásuvky vstavané (panelové) s minimalizovanými rozmermi
	16 A 32 A	Montáž iba do čelných krytov zásuvkových krabíc bez otvorov obj. č. 0 577 15/16 (str.318)
	0 573 54 0 580 54	200/250 V ~
5		2P+⊥
		380/415 V ~
5	0 573 58 0 580 58	3P+⊥
5	0 573 59 0 580 59	3P+N+⊥
	N IP 44	Zásuvky s vypínačom s minimalizovanými rozmermi
	16 A	Rozmery: 125 x 105 mm Montáž iba na kryt obj. č. 0 577 23 (str. 318)
	IP 44 IP 55	200/250 V ~
1	0 573 00 0 573 20	2P+⊥
		380/415 V ~
1	0 573 01 0 573 21	3P+⊥
1	0 573 02 0 573 22	3P+N+⊥

Bal.	Obj. č.	Zásuvky pohyblivých prívodov
	N IP 44	Prípojenie kábla a zatvorenie bez použitia skrutiiek. Dodávané neuzamknuté
	16 A 32 A	100/130 V ~
10 5	5 551 01 5 552 11	2P+⊥
5	5 551 02	3P+⊥
		200/250 V ~
10	5 551 04 5 552 14	2P+⊥
5	5 551 05 5 552 15	3P+⊥
5	5 551 06 5 552 16	3P+N+⊥
		380/415 V ~
5	5 551 07 5 552 17	2P+⊥
10	5 551 08 5 552 18	3P+⊥
10	5 551 09 5 552 19	3P+N+⊥
	N IP 44	Vidlice pohyblivých prívodov
	16 A 32 A	Prípojenie kábla a zatvorenie bez použitia skrutiiek. Dodávané neuzamknuté
	5 551 21 5 552 31	100/130 V ~
10 5		2P+⊥
5	5 551 22	3P+⊥
		200/250 V ~
10	5 551 24 5 552 34	2P+⊥
5	5 551 25 5 552 35	3P+⊥
5	5 551 26 5 552 36	3P+N+⊥
		380/415 V ~
5	5 551 27 5 552 37	2P+⊥
10	5 551 28 5 552 38	3P+⊥
10	5 551 29 5 552 39	3P+N+⊥
	N IP 44	Zásuvky pre zmenu sledu fáz
	16 A 32 A	Zásuvky pre zmenu sledu fáz, pre 3-fázový elektrický motor
	0 574 40 0 581 40	380/415 V ~
5		3P+⊥
5	0 574 41 0 581 41	3P+N+⊥
	N IP 44	Nástenné vidlice
	16 A 32 A	100/130 V ~
10	0 575 81 0 582 81	2P+⊥
		200/250 V ~
5	0 575 84 0 582 84	2P+⊥
5	0 575 85	3P+⊥
5	0 575 86 0 582 86	3P+N+⊥
		380/415 V ~
5	0 575 88 0 582 88	3P+⊥
5	0 575 89 0 582 89	3P+N+⊥
	N Gumené	Ochranné kryty
	0 521 25	Pre vidlice pohyblivých prívodov a nástenné vidlice
10		2P+⊥ - 16 A
5	0 521 26	3P+⊥ - 16 A
5	0 521 27	3PN+⊥ - 16 A / 2P+⊥ a 3P+⊥ - 32 A
5	0 521 99	3P+N+⊥ - 32 A

P17 Tempra - zásuvky pre bytové vidlice 16 A - 250 V \sim

P17 Tempra IP 44 - pre malé napätie 16 a 32 A



0 576 73



0 576 71



0 539 48



0 552 06



0 552 21

Možnosť osadiť
prístrojmi
Mosaic



0 521 05 + 0 772 11



0 577 22



0 552 45

Technické charakteristiky **str. 313**

Bal.	Obj. č.	Zásuvka vstavaná panelová
20	16 A 0 576 71	2P+ 250 V\sim Montáž do čelných krytov zásuvkových krabíc s vylišovanými otvormi alebo bez otvorov (obj. č. 0 577 15/16) alebo do krabíc P17 na zapustenú montáž obj. č. 0 577 21/22
20	16 A 0 576 67	2P+ 250 V\sim Modrá
20	0 576 73	Cierna
20	0 576 74	Biela
8	0 539 48	Montážny adaptér Pre prístroje Arteor a Mosaic, veľkosť 2 moduly
10	0 521 05	Adaptér 16 A - 250 V \sim IEC vstup 2P+ \pm Výstup: Možnosť vložiť zásuvky Mosaic (všetky štandardy)
3	0 577 21	Krabice na zapustenú montáž zásuviek P17 IP 55 Možnosť inštalácie vstavaných panelových zásuviek IP 44 a IP 66/67
3	0 577 22	Krabica obsahuje aj montážny krycí rámik Pre 2 zásuvky 16 A (aj klasické zásuvky obj. č. 0 576 71) Pre 1 zásuvku 16 A / 32 A (aj klasickú zásuvku obj. č. 0 576 71)

Technické charakteristiky **str. 314**

Bal.	Obj. č.	Zásuvky nástenné
5	16 A 0 552 06	32 A 0 552 56
5	16 A 0 552 45	32 A 0 552 95
5	16 A 0 552 21	32 A 0 552 71
5	16 A 0 552 31	32 A 0 552 81
5	16 A 0 552 41	32 A 0 552 91

Zásuvky nástenné
2P **20/25 V \sim**

Zásuvky vstavané (panelové)
2P **20/25 V \sim**

Vidlice pohyblivých prívodov
2P **20/25 V \sim**

Zásuvky pohyblivých prívodov
2P **20/25 V \sim**

Nástenné vidlice
2P **20/25 V \sim**

P17 Tempra Pro IP 66/67 16 a 32 A



P17 Tempra IP 66/67 - 63 a 125 A



5 554 58



5 553 28



Jednoduché pripojenie
a rozpojenie

0 587 05

0 587 14

Technické charakteristiky str. 315

Bal.	Obj. č.	Zásuvky nástenné
		Dva rôzne uhly (5° alebo 25°)
		200/250 V~
5	16 A 32 A 5 553 54 5 554 54	2P+⊥
5	5 553 55 5 554 55	3P+⊥
5	5 553 56 5 554 56	3P+N+⊥
		380/415 V~
5	5 553 58 5 554 58	3P+⊥
5	5 553 59 5 554 59	3P+N+⊥
		Zásuvky vstavané (panelové)
		Montáž na čelné kryty (str. 318)
		200/250 V~
5	16 A 32 A 5 553 84 5 554 84	2P+⊥
5	5 553 85 5 554 85	3P+⊥
5	5 553 86 5 554 86	3P+N+⊥
		380/415 V~
5	5 553 88 5 554 88	3P+⊥
5	5 553 89 5 554 89	3P+N+⊥
		Zásuvky pohyblivých prívodov
		Dodávané neuzamknuté
		200/250 V~
5	16 A 32 A 5 553 04 5 554 14	2P+⊥
5	5 553 05 5 554 15	3P+⊥
5	5 553 06 5 554 16	3P+N+⊥
		380/415 V~
5	5 553 08 5 554 18	3P+⊥
5	5 553 09 5 554 19	3P+N+⊥
		Vidlice pohyblivých prívodov
		Dodávané neuzamknuté
		200/250 V~
5	16 A 32 A 5 553 24 5 554 34	2P+⊥
5	5 553 25 5 554 35	3P+⊥
5	5 553 26 5 554 36	3P+N+⊥
		380/415 V~
5	5 553 28 5 554 38	3P+⊥
5	5 553 29 5 554 39	3P+N+⊥
		Vidlice nástenné
		200/250 V~
5	16 A 32 A 0 568 03 0 568 23	2P+⊥
5	0 568 04 -	3P+⊥
		380/415 V~
5	0 568 07 0 568 27	3P+⊥
5	0 568 08 0 568 28	3P+N+⊥

Technické charakteristiky (str. 316 – 317)

Bal.	Obj. č.	Zásuvky nástenné
		200/250 V~
2	63 A 125 A 0 587 40	2P+⊥
		380/415 V~
2 1	0 587 44 0 591 06	3P+⊥
2 1	0 587 45 0 591 07	3P+N+⊥
		Zásuvky vstavané (panelové)
		Montáž na čelné kryty obj. č. 0 577 17/19 (str. 318)
		200/250 V~
2	63 A 125 A 0 587 20	2P+⊥
		380/415 V~
2 1	0 587 24 0 591 16	3P+⊥
2 1	0 587 25 0 591 17	3P+N+⊥
		Vidlice pohyblivých prívodov
		200/250 V~
2	63 A 125 A 0 587 00	2P+⊥
		380/415 V~
2 1	0 587 04 0 591 26	3P+⊥
2 1	0 587 05 0 591 27	3P+N+⊥
		Zásuvky pohyblivých prívodov
		200/250 V~
2	63 A 125 A 0 587 10	2P+⊥
		380/415 V~
2 1	0 587 14 0 591 36	3P+⊥
2 1	0 587 15 0 591 37	3P+N+⊥
		Vidlice nástenné
		200/250 V~
2	63 A 125 A 0 587 30	2P+⊥
		380/415 V~
2 1	0 587 34 0 591 46	3P+⊥
2 1	0 587 35 0 591 47	3P+N+⊥

P17 Tempra Pro IP 44 - 16 a 32 A

Technické charakteristiky

Pripájacie svorky:

• Zásuvky nástenné a vstavané:

16 A: max. 1 x 4 mm² pevný

32 A: max. 1 x 10 mm² pevný

• Vidlice nástenné:

16 A: max. 1 x 2,5 mm² pevný

32 A: max. 1 x 6 mm² pevný

• Vidlice a zásuvky pohyblivých prívodov:

16 A: max. 1 x 2,5 mm² pletený

32 A: max. 1 x 6 mm² pletený

IP 44 v súlade s normou STN EN 60529

IK 09 v súlade s normou STN EN 62262

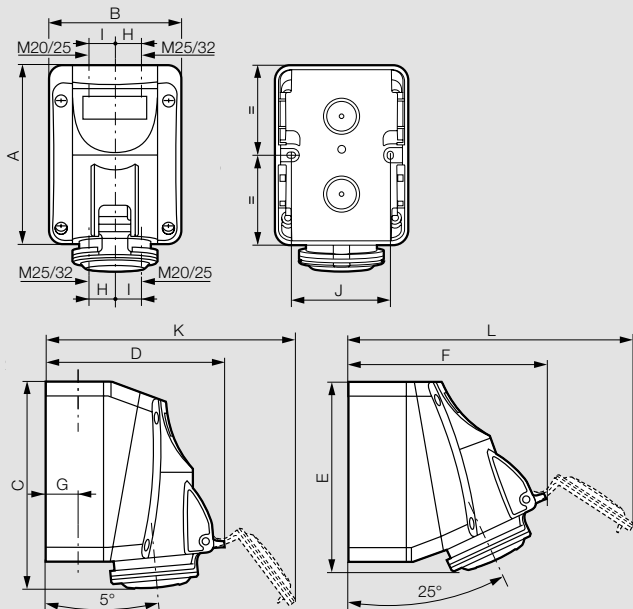
Materiál: polyamid 6

Samozhasiteľný pri 850 °C (konštrukčné časti) / 650 °C (plastový kryt)

-25 °C od +40 °C v súlade s normou STN EN 60309-1

Rozmery

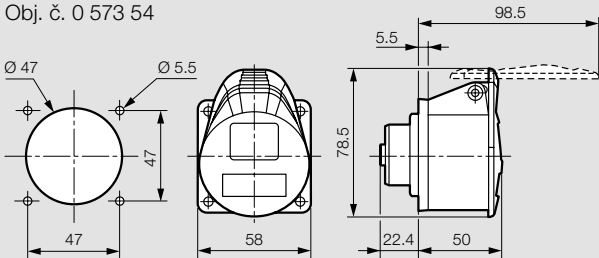
Zásuvky nástenné (str. 309)



	A	B	C	D	E	F	G	H	I	J	K	L
16 A												
2P+±	125	93	147	126	138	139	22	17	20	70	176	195
3P+±	125	93	147	134	138	147	22	17	20	70	190	210
3P+N+±	125	93	147	140	138	153	22	17	20	70	201	221
32 A												
2P+±	150	113	174	156	163	172	28	22	26	90	220	245
3P+±	150	113	174	156	163	172	28	22	26	90	220	245
3P+N+±	150	113	174	162	163	177	28	22	26	90	230	256

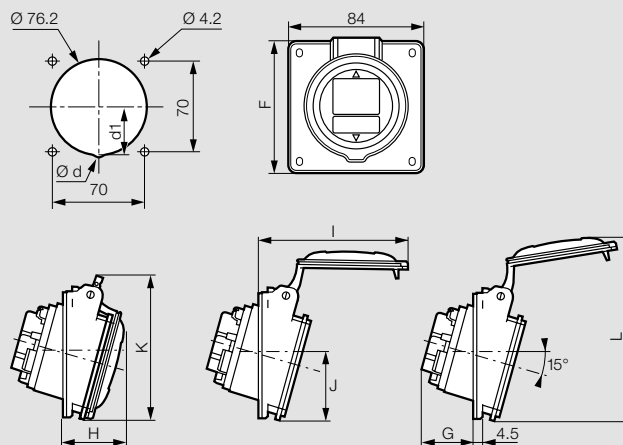
Zásuvky vstavané (panelové) s minimalizovanými rozmermi (str. 309)

Obj. č. 0 573 54



Hmotnosť (kg) = 0,105

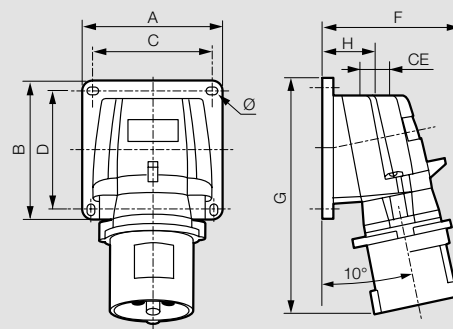
Zásuvky vstavané (panelové), s náklonom (str. 309)



	Ød	d1	F	G	H	I	J	K	L
16 A									
2P+±	-	-	84	33,5	37,5	85	42	88,5	112,5
3P+±	-	-	84	35,5	38,5	93	42	91,5	118,5
3P+N+±	-	-	84	36,5	39,5	100	43,3	97	123,5
32 A									
2P+±	-	-	94	41,5	45,5	110	47	102	131
3P+±	8	36	94	42,5	46,5	117	47	107,5	138

Vidlice nástenné

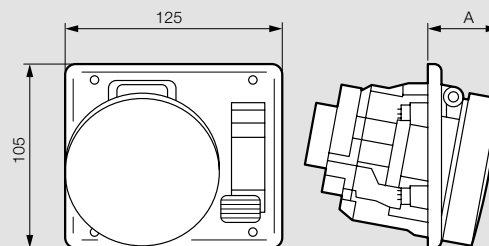
Obj. č. 0 575 84/88/89 a 0 582 84/88/89



	Hmotnosť (kg)	A	B	C	D	F	G	H	CE	Ø
16 A										
2P+±	0,168	84	84	72	72	77	126	34	M20	4,3
3P+±	0,232	84	84	72	72	84	134	34	M20	4,3
3P+N+±	0,256	84	84	72	72	91	141	34	M20	4,3
32 A										
2P+±	0,325	110	110	98	98	96	168	39	M25	5,3
3P+±	0,364	110	110	98	98	102	168	39	M25	5,3

Zásuvky s vypínačom s minimalizovanými rozmermi (str. 309)

Obj. č. 0 573 00/01/02 a 0 573 20/21/22



	16 A	IP	A	IP	A
2P+±	44	38	55	45	
3P+±	44	38	55	45	
3P+N+±	44	38	55	45	

P17 Tempra Pro IP 44 - 16 a 32 A

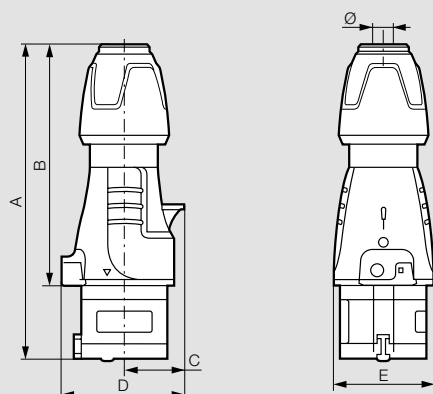
pohyblivé přírůdky

P17 Tempra zásuvky pre bytové vidlice

16 A - 250 V \sim

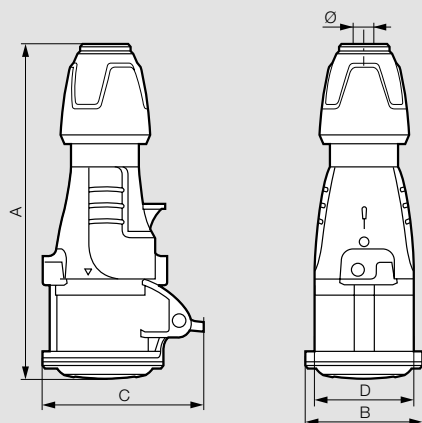
■ Rozměry

Vidlice pohyblivých přírůdků (str. 309)



	A	B	C	D	E	Ø
16 A						
2P+ \pm	146 až 157	109,5 až 120,5	30	61	50	6,5 až 14
3P+ \pm	146 až 157	109,5 až 120,5	34	67	55	7,10 až 15,5
3P+N+ \pm	163 až 176	126,5 až 139,5	38	76	65	8 až 20
32 A						
2P+ \pm	172 až 185	127 až 140	40	78	65	8 až 20
3P+ \pm	172 až 185	127 až 140	40	78	65	8 až 20
3P+N+ \pm	179 až 189	133 až 143	45	86	71	11,9 až 22,2

Zásuvky pohyblivých přírůdků (str. 309)

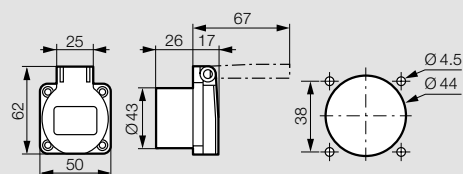


	A	B	C	D	Ø
16 A					
2P+ \pm	156 až 167	59	81	50	6,5 až 14
3P+ \pm	157 až 168	65	88	55	7,10 až 15,5
3P+N+ \pm	175 až 188	72	94	65	8 až 20
32 A					
2P+ \pm	184 až 197	73	99	65	8 až 20
3P+ \pm	184 až 197	73,5	99	65	8 až 20
3P+N+ \pm	190 až 203	79,5	105	71	11,9 až 22,2

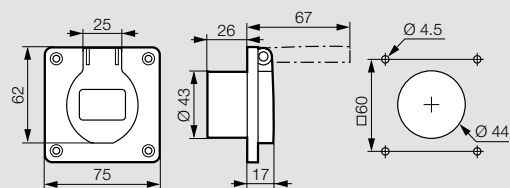
■ Rozměry

Zásuvky pre bytové vidlice (str. 310)

Obj. č. 0 576 67/73/74

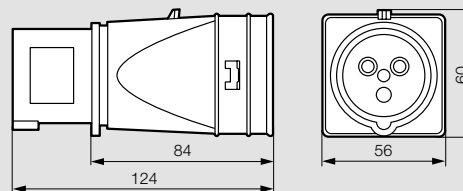


Obj. č. 0 576 71



Adaptér 16 A - 230 V (str. 310)

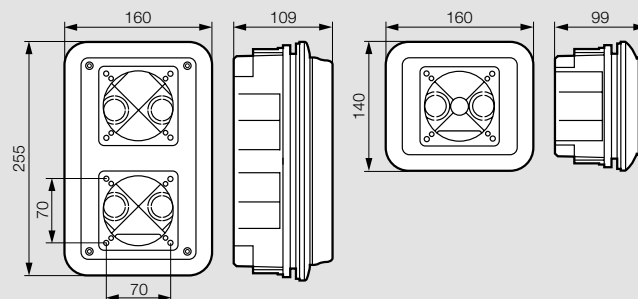
Obj. č. 0 521 05



Krabice na zapuštěnou montáž (str. 310)

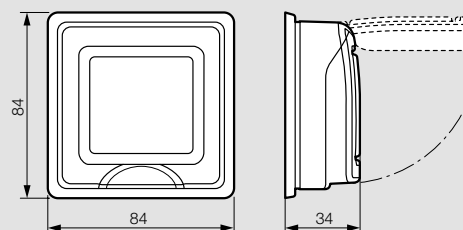
Obj. č. 0 577 21

Obj. č. 0 577 22



Montážní adaptér (str. 310)

Obj. č. 0 539 48



P17 Tempra IP 44 - MN 16 a 32 A

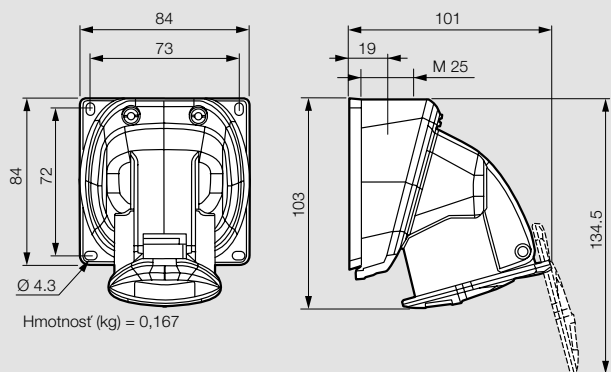
Technické charakteristiky

Pripájacie svorky:
 Max. 1 x 10 mm² (pevný vodič pre nástenné a vstavané prístroje, pletený pre pohyblivé prístroje)
 IP 44 v súlade s normou STN EN 60529
 IK 09 v súlade s normou STN EN 62262
 Materiál: plast
 Samozhasiteľný pri 850 °C (konštrukčné časti) / 650 °C (plastový kryt)
 Teplotný rozsah: od -25 °C do +40 °C
 V súlade s normami STN EN 60309-1/60309-2

Rozmery

Zásuvky nástenné (str. 310)

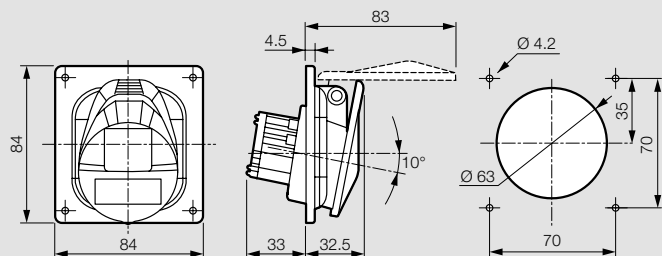
Obj. č. 0 552 06/56



Hmotnosť (kg) = 0,167

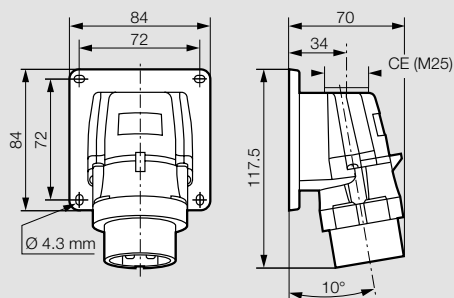
Zásuvky vstavané (panelové) (str. 310)

Obj. č. 0 552 45/95



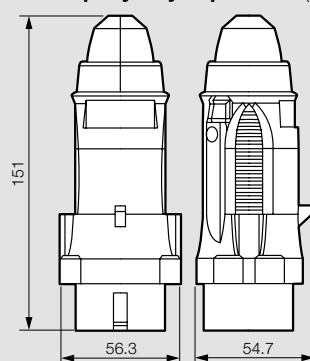
Vidlice nástenné (str. 310)

Obj. č. 0 552 41/91



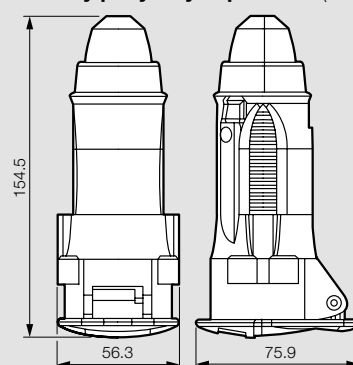
Rozmery MN 16 a 32 A

Vidlice pohyblivých prívodov (str. 310)



Hmotnosť (kg) = 0,132

Zásuvky pohyblivých prívodov (str. 310)



Hmotnosť (kg) = 0,16

P17 Tempra Pro IP 66/67 - 16 a 32 A

Technické charakteristiky

Pripájacie svorky:

• Zásuvky nástenné a vstavané:

16 A: max. 1 x 4 mm² pevný - 32 A: max. 1 x 10 mm² pevný

• Vidlice a zásuvky pohyblivých prívodov:

16 A: max. 1 x 2,5 mm² pletený - 32 A: max. 1 x 6 mm² pletený

• Vidlice nástenné:

16 A: max. 1 x 2,5 mm² pevný - 32 A: max. 1 x 6 mm² pevný

IP 66/67 v súlade s normou STN EN 60529

IK 09 v súlade s normou STN EN 62262

Materiál: polyamid 6

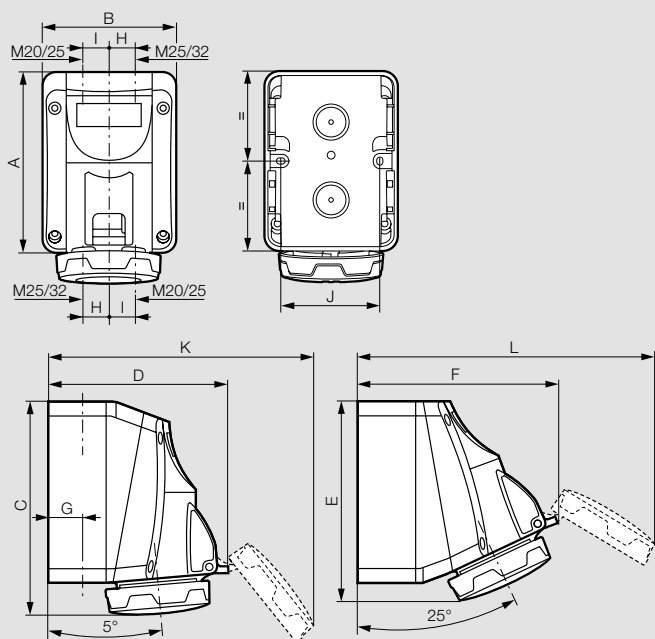
Samozhasiteľný pri 850 °C (konštrukčné časti) / 650 °C (plastový kryt)

Teplotný rozsah: od -25 °C do +40 °C

V súlade s normami STN EN 60309-1/60309-2

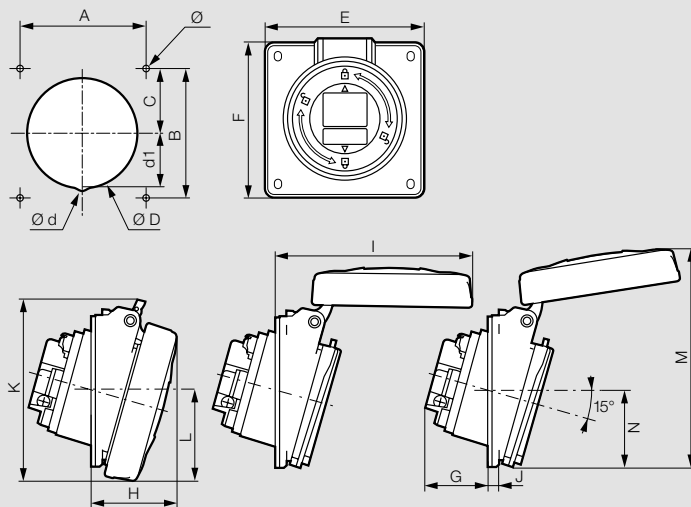
Rozmery

Zásuvky nástenné (str. 311)



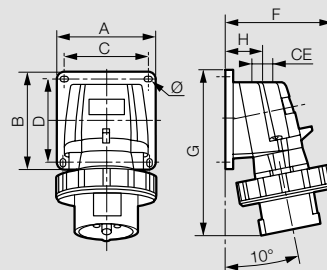
	A	B	C	D	E	F	G	H	I	J	K	L
16 A												
2P+±	125	93	144	125	131	137	22	17	20	70	178	200
3P+±	125	93	144	133	131	145	22	17	20	70	194	215
3P+N+±	125	93	144	139	131	150	22	17	20	70	205	227
32 A												
2P+±	150	113	171	155	156	170	28	22	26	90	224	250
3P+±	150	113	171	161	156	175	28	22	26	90	231	260
3P+N+±	150	113	171	161	156	175	28	22	26	90	231	260

Zásuvky vstavané (panelové) (str. 311)



	Rozmery (mm)																
	A	B	C	ØD	Ød	d1	E	F	G	H	I	J	K	L	M	N	Ø
16 A																	
2P+±	70	70	35	76,2	-	-	84	84	33,5	42	94	4,5	88	42,5	114	42	4,2
3P+±	70	70	35	76,2	-	-	84	84	35,5	43	101	4,5	94,5	46	118	42	4,2
3P+N+±	70	70	35	76,2	-	-	84	84	36,5	44	108,5	4,5	101	50	123	42,5	4,2
32 A																	
2P+±/ 3P+±	70	70	35	76,2	-	-	84	94	41,5	50,5	118	4,5	105,5	54,5	129,5	47,5	4,2
3P+N+±	70	70	35	76,2	8	36	84	94	42,5	51,5	124,5	4,5	112	57,5	137	51	4,2

Vidlice nástenné (str. 311)



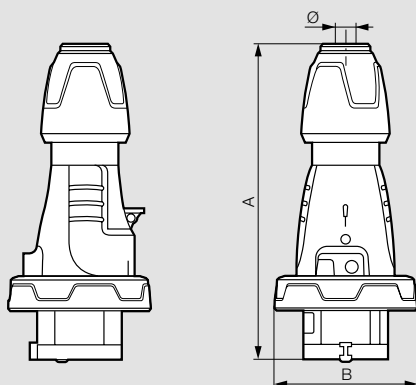
	Hmotnosť (kg)	A/B	C/D	F	G	H	CE	Ø
16 A								
2P+±	0,188	84	72	87	126	34	M 20	4,3
3P+±	0,257	84	72	95	134	34	M 20	4,3
3P+N+±	0,297	84	72	100	141	34	M 20	4,3
32 A								
2P+±	0,370	110	98	107	168	39	M 25	5,3
3P+±	0,413	110	98	113	168	39	M 25	5,3

P17 Tempra Pro IP 66/67

16 A a 32 A - pohyblivé prírody

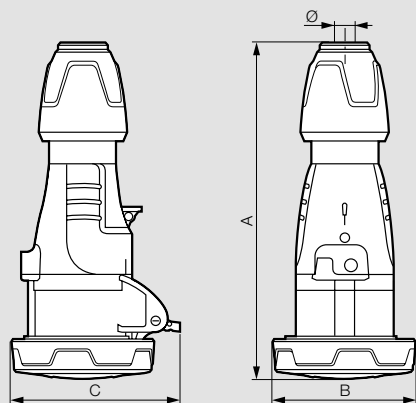
■ Rozměry

Vidlice pohyblivých prírodov (str. 311)



	A	B	Ø
16 A			
2P+±	146 až 157	72,5	6,5 až 14
3P+±	146 až 157	80,5	7,10 až 15,5
3P+N+±	163 až 176	89	8 až 20
32 A			
2P+±	172 až 185	93	8 až 20
3P+±	172 až 185	93	8 až 20
3P+N+±	179 až 189	100	11,9 až 22,2

Zásuvky pohyblivých prírodov (str. 311)



	A	B	C	Ø
16 A				
2P+±	159 až 170	72,5	86	6,5 až 14
3P+±	159 až 170	80,5	93	7,1 až 15,5
3P+N+±	179 až 190	89	100	8 až 20
32 A				
2P+±	187 až 200	93	104	8 až 20
3P+±	187 až 200	93	104	8 až 20
3P+N+±	192 až 205	100	110,5	11,9 až 22,2

P17 Tempra IP 66/67 - 63A

■ Technické charakteristiky

Pripájacie svorky:

- Zásuvky nástenné a vstavané:
63 A: max. 1 x 25 mm² pevný - 125 A: max. 1 x 70 mm² pevný
- Vidlice nástenné:
63 A: max. 1 x 16 mm² pevný - 125 A: max. 1 x 50 mm² pevný
- Vidlice a zásuvky pohyblivých prírodov:
63 A: max. 1 x 16 mm² pletený - 125 A: max. 1 x 50 mm² pletený

IP 66/67 v súlade s normou STN EN 60529

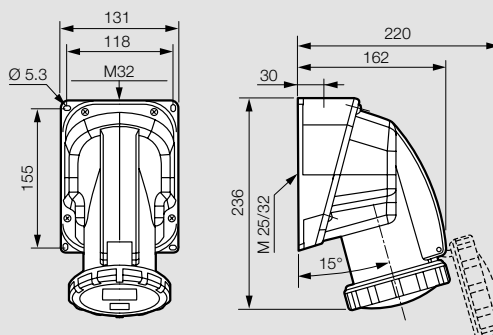
IK 09 v súlade s normou STN EN 62262

Materiál: plast
Samozhasiteľný pri 850 °C (konštrukčné časti) / 650 °C (plastový kryt)
Teplotný rozsah: od -25 °C do +40 °C. V súlade s normami STN EN 60309-1/60309-2

■ Rozměry

Zásuvky nástenné (str. 311)

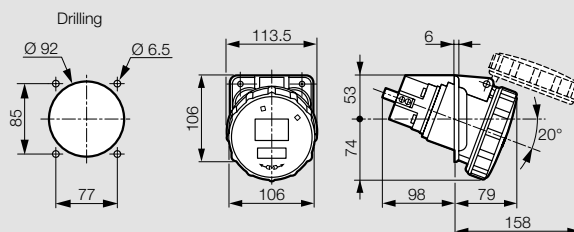
Obj. č. 0 587 40/44/45



	Hmotnosť (kg)
3P+±	0,900
3P+N+±	0,950

Zásuvky vstavané (panelové), s náklonom (str. 311)

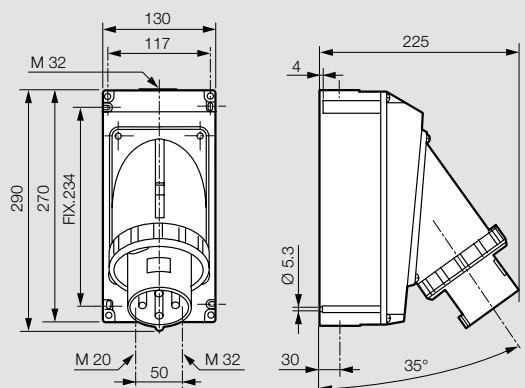
Obj. č. 0 587 20/24/25



	Hmotnosť (kg)
3P+±	0,710
3P+N+±	0,770

Vidlice nástenné (str. 311)

Obj. č. 0 587 30/34/35



	Hmotnosť (kg)
3P+±	1,540
3P+N+±	1,610

P17 Tempra IP 66/67 - 125 A

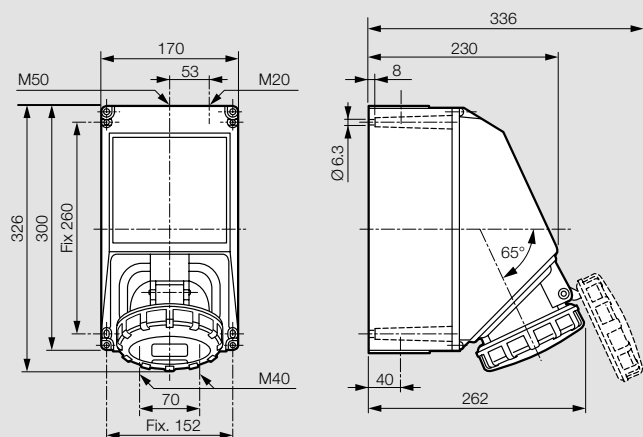
P17 Tempra IP 66/67 - 63 a 125 A

pohyblivé privody

Rozmery

Zásuvky nástenné (str. 311)

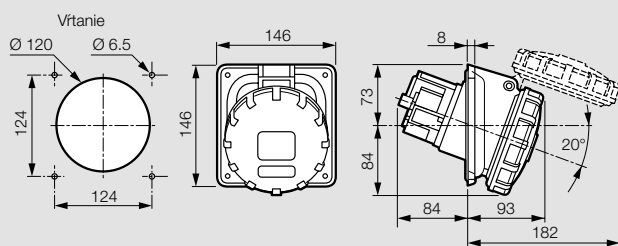
Obj. č. 0 591 06/07



	Hmotnosť (kg)
3P+⊕	2,600
3P+N+⊕	2,730

Zásuvky vstavané (panelové) (str. 311)

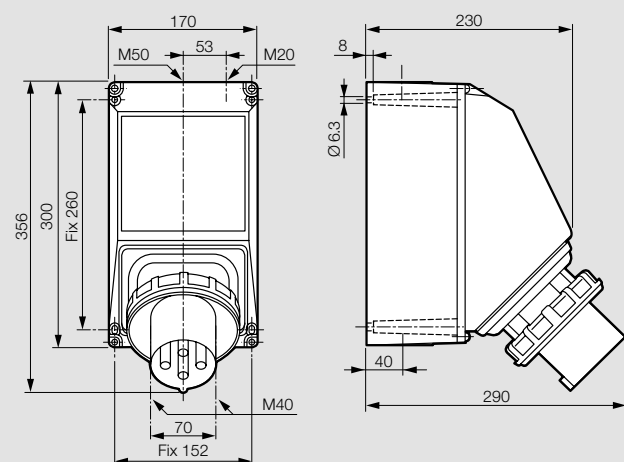
Obj. č. 0 591 16/17



	Hmotnosť (kg)
3P+⊕	1,000
3P+N+⊕	1,200

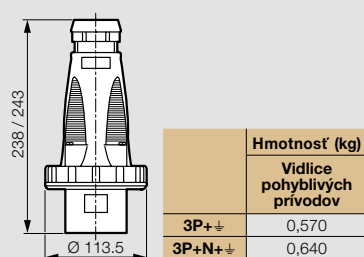
Vidlice nástenné (str. 311)

Obj. č. 0 591 46/47



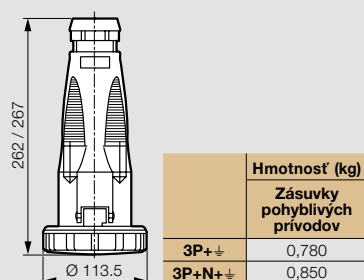
Rozmery 63A

Vidlice pohyblivých privodov (str. 311)



	Hmotnosť (kg)
Vidlice pohyblivých privodov	
3P+⊕	0,570
3P+N+⊕	0,640

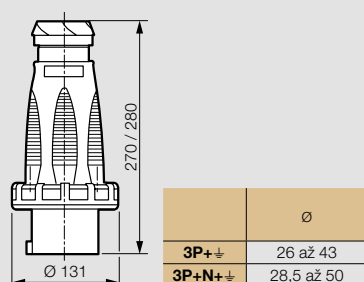
Zásuvky pohyblivých privodov (str.311)



	Hmotnosť (kg)
Zásuvky pohyblivých privodov	
3P+⊕	0,780
3P+N+⊕	0,850

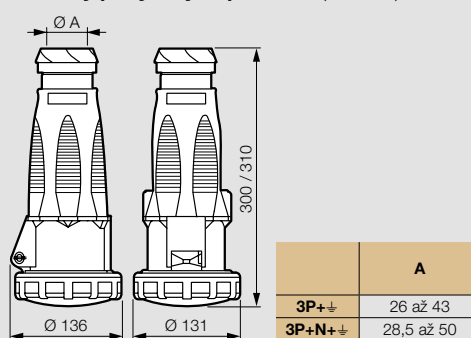
Rozmery 125 A

Vidlice pohyblivých privodov (str. 311)



	Ø
3P+⊕	26 až 43
3P+N+⊕	28,5 až 50

Zásuvky pohyblivých privodov (str. 311)



	A
3P+⊕	26 až 43
3P+N+⊕	28,5 až 50

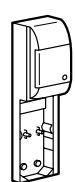
P17 Tempra Kombinované krabice na vyskladanie

- IK 08 v súlade s normou STN EN 62262
- Samozhasiteľný pri 650 °C
- Max. IP 66



Rozmery základní a čelných krytov (str.320)

Príklad vyskladania zásuvkovej krabice



Základňa



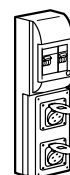
Ističe, vypínače, chrániče



čelný kryt



zásuvky



komplet krabica

KRABICA VÝŠKA 220 MM AŽ 441 MM

ZÁKLADŇA PRE ČELNÝ KRYT 125 x 220 MM - MAX IP 66

Nástenná krabica	Základňa pre max 2 zásuvky 16 A	Základňa pre max 4 zásuvky 16 A	Základňa pre max 6 zásuviek 16 A
220 x 125 mm ⁽⁴⁾	371 x 125 mm ⁽⁴⁾ a DIN lišta na 5 modulov	441 x 265 mm ⁽⁴⁾ a DIN lišta na 12 modulov	441 x 405 mm ⁽⁴⁾ a DIN lišta na 18 modulov
Bal. Obj. č.	Bal. Obj. č.	Bal. Obj. č.	Bal. Obj. č.
2 0 577 10	1 0 589 38	1 0 577 05	1 0 577 06

ČELNÝ KRYT 125 x 220 MM

1 zásuvka 16 alebo 32 A	2 zásuvky 16 A	1 zásuvka 63 A	Čelný kryt plný
Bal. Obj. č.	Bal. Obj. č.	Bal. Obj. č.	Bal. Obj. č.
5 0 577 12	5 0 577 13 ⁽¹⁾	2 0 577 17	5 0 577 15

KRABICA VÝŠKA 280 MM AŽ 501 MM

ZÁKLADŇA PRE ČELNÝ KRYT 125 x 280 MM - MAX IP 66

Nástenná krabica	Základňa pre max 3 zásuvky 16 A	Základňa pre max 6 zásuviek 16 A	Základňa pre max 9 zásuviek 16 A
280 x 125 mm ⁽⁴⁾	421 x 125 mm ⁽⁴⁾ a DIN lišta na 5 modulov	501 x 265 mm ⁽⁴⁾ a DIN lišta na 12 modulov	501 x 405 mm ⁽⁴⁾ a DIN lišta na 18 modulov
Bal. Obj. č.	Bal. Obj. č.	Bal. Obj. č.	Bal. Obj. č.
3 0 577 11	1 0 577 20	1 0 577 03	1 0 577 04

ČELNÝ KRYT 125 x 280 MM

2 zásuvky 16 alebo 32 A	2 zásuvky s vypínačom 16 A	1 zásuvka 16 alebo 32 A a 1 zásuvka 63A	3 zásuvky 16 A ⁽²⁾	Čelný kryt plný
Bal. Obj. č.	Bal. Obj. č.	Bal. Obj. č.	Bal. Obj. č.	Bal. Obj. č.
4 0 577 18 ⁽¹⁾	1 0 577 23	2 0 577 19 ⁽¹⁾	4 0 577 14 ⁽¹⁾	4 0 577 16

1: Dodávané so zásepným krytom - 2: Vododorové upevnenie, neplatí pre zásuvky obj. č. 0 576 71 (vertikálne, IP44) - 3: IP 54 v zatvorenom stave, IP 44 počas pripojenia
4: Vonkajšie rozmery Š x V - 5: Zásuvky s vypínačom s minimalizovanými rozmermi - 6: IP 55 - Zásuvky s vypínačom s minimalizovanými rozmermi



0 577 04 so stop tlačidlom, nástennou vidlicou a zásuvkami s vypínačom



0 577 20 so zásuvkami s vypínačom

ZÁSUVKY VSTAVANÉ

Zásuvka na MN			IP 44		
20/25 V~	16 A	2P	0 552 45		
	32 A	2P	0 552 95		
Klasická zásuvka 16 A			IP 54 ⁽³⁾		
250 V	16 A	2P+⊕	0 576 71		
Priemyselné zásuvky			IP 44	IP 66-67	
100/130 V~	16 A	2P+⊕	5 551 81	-	
200/250 V~	16 A	2P+⊕	5 551 84	5 553 84	
	32 A	2P+⊕	5 552 84	5 554 84	
	63 A	2P+⊕	-	0 587 20	
380/415 V~	16 A	3P+⊕	5 551 88	5 553 88	
		3P+N+E	5 551 89	5 553 89	
	32 A	3P+⊕	5 552 88	5 554 88	
		3P+N+⊕	5 552 89	5 554 89	
	63 A	3P+⊕	-	0 587 24	
		3P+N+⊕	-	0 587 25	

Možné kombinácie pri použití základne na čelný kryt 125 x 220 mm

Obj. č.	Počet zásuviek	Prúd			Počet čelných krytov			
		16 A	16 A or 32 A	63 A	0 577 12	0 577 13	0 577 17	
Nástenná krabica alebo základňa								
0 577 10 alebo 0 589 38	1 zásuvka	-	1	-	1	-	-	
	2 zásuvky	2	-	-	-	1	-	
0 577 05	2 zásuvky	-	2	-	2	-	-	
		-	1	1	1	-	1	
	3 zásuvky	-	-	2	-	-	2	
		2	1	-	1	1	-	
4 zásuvky	2	-	1	-	1	1	1	
	4	-	-	-	-	2	-	
0 577 06	3 zásuvky	-	3	-	3	-	-	
		-	-	3	-	-	3	
		-	1	2	1	-	2	
	4 zásuvky	-	2	1	2	2	-	1
		2	2	-	2	1	-	-
		2	-	2	-	1	2	2
		4	1	-	-	1	2	-
	5 zásuviek	4	-	1	-	-	2	1
		4	-	-	1	-	-	1
	6 zásuviek	6	-	-	-	-	3	-

ZÁSUVKY VSTAVANÉ

Zásuvka na MN			IP 44		
20/25 V~	16 A	2P	0 552 45		
	32 A	2P	0 552 95		
Klasická zásuvka 16 A			IP 54 ⁽³⁾		
250 V	16 A	2P+⊕	0 576 71		
Priemyselné zásuvky			IP 44	IP 66-67	
100/130 V~	16 A	2P+⊕	5 551 81	-	
200/250 V~	16 A	2P+⊕	5 551 84	5 553 84	
			0 573 00 ⁽⁶⁾	0 573 20 ⁽⁶⁾	
	32 A	2P+⊕	5 552 84	5 554 84	
380/415 V~	16 A	2P+⊕	-	0 587 20	
		3P+⊕	5 551 88	5 553 88	
	3P+N+E	5 551 89	5 553 89		
	32 A	3P+⊕	5 552 88	5 554 88	
		3P+N+⊕	5 552 89	5 554 89	
	63 A	3P+⊕	-	0 587 24	
3P+N+⊕		-	0 587 25		

Možné kombinácie pri použití základne na čelný kryt 125 x 280 mm

Obj. č.	Počet zásuviek	Prúd			Počet čelných krytov			
		16 A	16 A or 32 A	63 A	0 577 18	0 577 23	0 577 19	0 577 14
Nástenná krabica alebo základňa								
0 577 11 alebo 0 577 20	2 zásuvky	-	2	-	1	-	-	-
	2 zásuvky s vypínačom	-	1	1	-	-	1	-
	3 zásuvky	-	-	-	-	1	-	-
0 577 03	4 zásuvky	3	-	-	-	-	-	1
		-	4	-	2	-	-	-
	4 zásuvky s vypínačom	-	2	2	-	-	2	-
		-	3	1	1	-	1	-
0 577 04	6 zásuviek	-	-	-	-	2	-	-
		3	1	1	-	-	1	1
		3	2	-	1	-	-	1
	6 zásuviek s vypínačom	6	-	-	-	-	-	2
		-	6	-	3	-	-	-
		-	3	3	-	-	3	-
	7 zásuviek	-	5	1	2	-	1	-
		-	4	2	1	-	2	-
		3	2	2	-	-	2	1
3		4	-	2	-	-	1	
3		3	1	1	-	-	1	
6		1	1	-	-	1	2	
8 zásuviek	6	2	-	1	-	-	2	
	9	-	-	-	-	-	3	

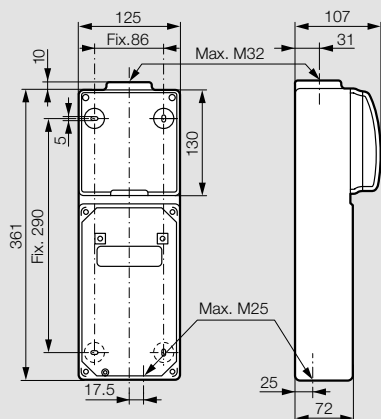
P17 Tempra kombinované krabice na vyskladanie

Rozmery

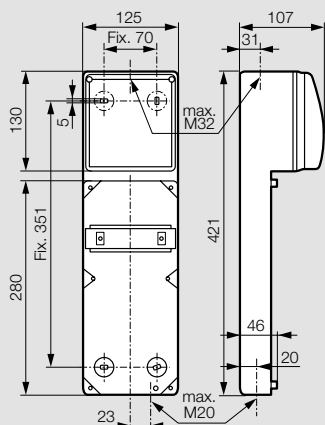
Dodávané bez káblových priechodiek
Vstup kábla je nutné vyvrtáť

Základne

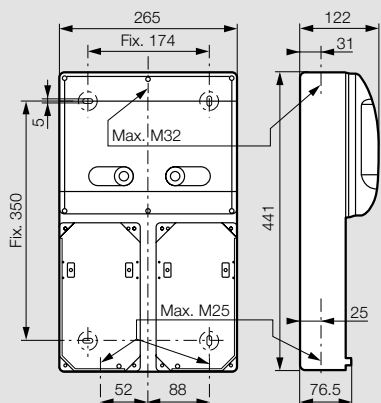
Obj. č. 0 589 38



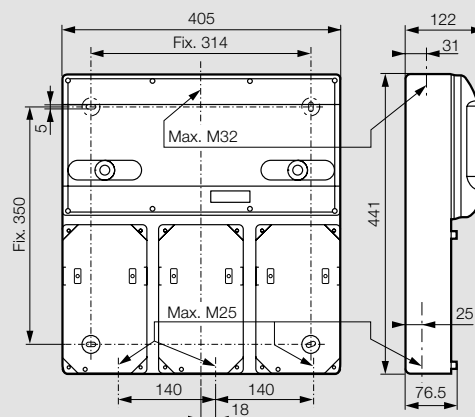
Obj. č. 0 577 20



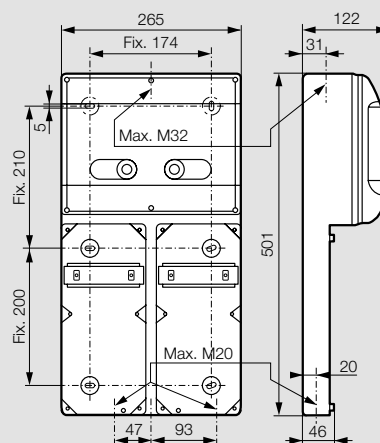
Obj. č. 0 577 05



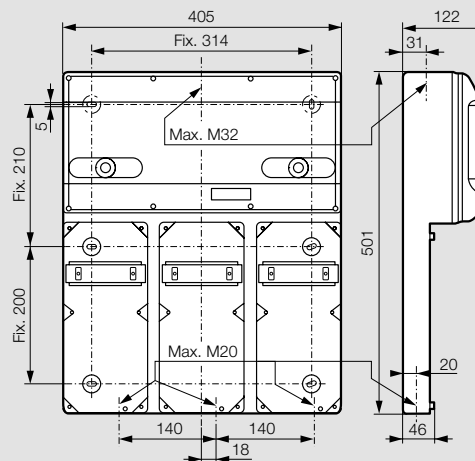
Obj. č. 0 577 06



Obj. č. 0 577 03

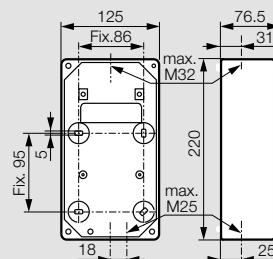


Obj. č. 0 577 04

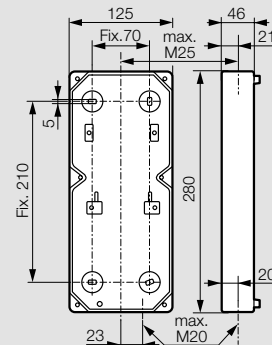


Nástenné krabice

Obj. č. 0 577 10



Obj. č. 0 577 11



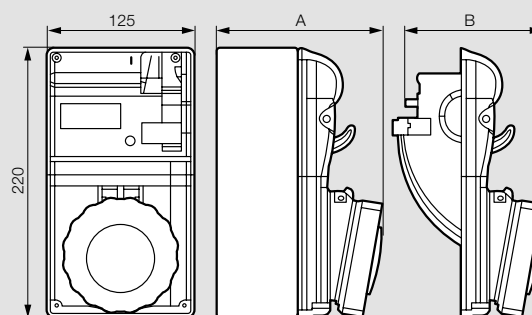
P17 Tempra zásuvkové bloky 16 A až 63 A zásuvky s vypínačom

16-32 A		bez DIN lišty				s DIN lištou				
<ul style="list-style-type: none"> • IP 44, IP 55, IP 66 v súlade s normou STN EN 60529 • IK 08 v súlade s normou STN EN 62262 • V súlade s normou STN EN 60439-1 • Dodávané bez káblových priechodiek • Samozhasiteľný pri 650 °C 		125 x 220 mm				125 x 280 mm				
		IP 44		IP 55		IP 44		IP 66		
		Bal.	Obj. č.	Bal.	Obj. č.	Bal.	Obj. č.	Bal.	Obj. č.	
200 až 250 V 50/60 Hz	16 A	2P+⊥	1	0 566 01	1	0 566 21	1	0 566 41	1	0 566 61
	32 A	2P+⊥	1	0 566 09	1	0 566 29	1	0 566 49	1	0 566 69
380 až 415 V 50/60 Hz	16 A	3P+⊥	1	0 566 05	1	0 566 25	1	0 566 45	1	0 566 65
		3P+N+⊥	1	0 566 06	1	0 566 26	1	0 566 46	1	0 566 66
	32 A	3P+⊥	1	0 566 13	1	0 566 33	1	0 566 53	1	0 566 73
		3P+N+⊥	1	0 566 14	1	0 566 34	1	0 566 54	1	0 566 74
63 A		bez DIN lišty				s DIN lištou				
<ul style="list-style-type: none"> • IP 66 v súlade s normou STN EN 60529 • IK 08 v súlade s normou STN EN 62262 • V súlade s normou STN EN 60439-1 • Dodávané bez káblových priechodiek • Samozhasiteľný pri 650 °C 		IP 66				IP 66				
		Bal.	Obj. č.	Bal.	Obj. č.	Bal.	Obj. č.	Bal.	Obj. č.	
		380 až 415 V 50/60 Hz	63 A	3P+⊥	1	0 572 98	1	0 589 18		
3P+N+⊥	1			0 589 10	1	0 572 99				

P17 Tempra zásuvkové bloky 16 A až 63 A zásuvky s vypínačom

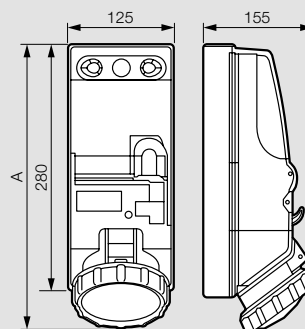
Rozmery

Bez DIN lišty 16/32 A



	IP 44 Obj. č.	Rozmery (mm)		IP 55 Obj. č.	Rozmery (mm)		
		A	B		A	B	
16 A	2P+⊥	0 566 01	127	122	0 566 21	133	128
	3P+⊥	0 566 05	129	124	0 566 25	134	129
	3P+N+⊥	0 566 06	130	125	0 566 26	135	130
32 A	2P+⊥	0 566 09	138	133	0 566 29	143	138
	3P+⊥	0 566 13	138	133	0 566 33	143	138
	3P+N+⊥	0 566 14	139	134	0 566 34	144	139

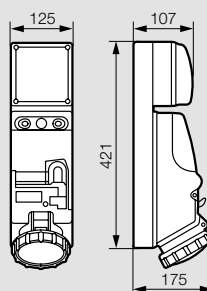
S DIN lištou 16/32 A



	A	
	IP 44	IP 66
16 A	290	300
32 A	295	310

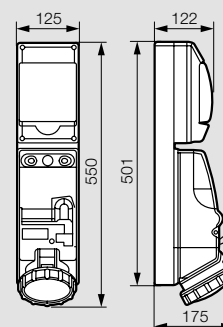
63 A

Obj. č. 0 572 98 a 0 589 10



63 A

Obj. č. 0 589 18 a 0 572 99



110 VA kombinované krabice
Kontaktujte nás

Zásuvky s vypínačom
s minimalizovanými rozmermi **str. 307**



Mobilné skrinky P17

Na zabezpečenie dočasného napájania

SPozNAJTE VIAC

- Môžu sa využiť na napájanie pracovných strojov na stavbe, na napájanie zariadení na záhrade alebo kdekoľvek v interiéri aj exteriéri
- Sú určené na napájanie zariadení od 16 A do 40 A
- Skrinku možno jednoducho zavesiť na stenu alebo si ju v prípade potreby vziať do ruky a umiestniť v priestore pomocou praktického stojana



►►► Mobilné skrinky P17 (vedľa)

+ VIAC INFORMÁCIÍ



► www.legrand.sk

mobilné skrinky P17 na flexibilné napájanie



0 589 43



0 589 57

Technické charakteristiky (str. 323)

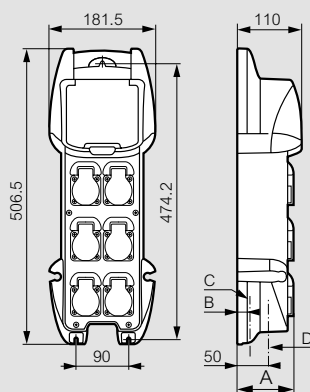
V súlade s normou STN EN 60439-4
Zabezpečuje napájanie na stavenisku alebo iné dočasné napájanie elektrických zariadení
Obsahuje DIN lištu na montáž modulárnych prístrojov IP 44 s namontovanými zásuvkami
Materiál krabice: ABS, priehľadný kryt modulárnych prístrojov: polykarbonát
Na vonkajšej strane sú 2 svorky na zaistenie kábla, napríklad pri prenose

Bal.	Obj. č.	Konfigurovateľné zásuvkové skrinky
1	0 589 43	Skrinka pre 3 zásuvky Pre max. 3 zásuvky 16 A: - Zásuvky P17 obj. č. 0 576 71 na bytové vidlice - Zásuvky vstavané panelové obj. č. 0 576 11/17/23 - Pre prístroje Osmoz s montážnym rámkom - obj. č. 0 577 40 a 0 577 45 Dodávané s DIN lištou na 6 modulov, 2 ks záslepkami a svorkovnicou IP 2X na pripojenie ochranných vodičov IK 10
1	0 589 57	Skrinka pre 6 zásuviek Pre max. 6 zásuviek 40 A: - Zásuvky P17 obj. č. 0 576 71 pre bytové vidlice - Zásuvky vstavané panelové obj. č. 0 576 11/12/17/18/23/24 - Pre prístroje Osmoz s montážnym rámkom - obj. č. 0 577 40 a 0 577 45 - Pre adaptér na prístroje Mosaic obj. č. 0 539 49 Dodávané s DIN lištou až pre 20 modulov, 2 ks záslepkami a svorkovnicou IP 2X na pripojenie ochranných vodičov IK 09
1	0 577 43	Stojan pre 6 zásuvkovú skrinku Montáž na skrinku bez nutnosti jej otvorenia Umožňuje postaviť skrinku v otvorenom priestore alebo ju zavesiť na stenu
1	0 577 40	Rámiky s prístrojmi Osmoz Tlačidlo núdzového zastavenia S aretáciou „Stlač - tahaj“ Služi na prerušenie napájania skrinky Obsahuje: blok 2 rozpinacích kontaktov, rámik s predpripraveným otvorom pre vmontovanie tlačidla, červené STOP tlačidlo
1	0 577 45	Tlačidlo núdzového prerušenia S aretáciou „Stlač - tahaj“ Služi na prerušenie napájania skrinky Obsahuje: 1 spínací kontakt, rámik s predpripraveným otvorom pre vmontovanie tlačidla, červené STOP tlačidlo

mobilné skrinky P17

Rozmery

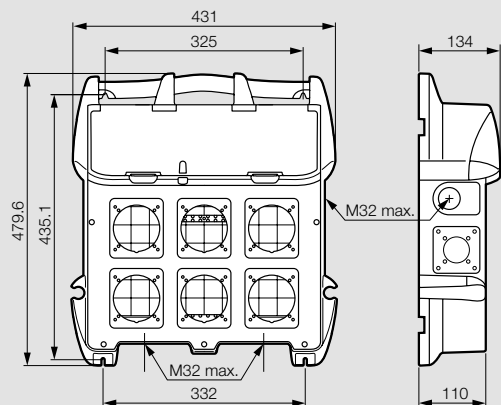
Skrinka pre 3 zásuvky obj. č. 0 589 43



C: Pred vylišané otvory pre priechodky.
(pozri tabuľku, stĺpec C)
D: Vstup káblov cez vŕtané otvory
(pozri tabuľku, stĺpec D)

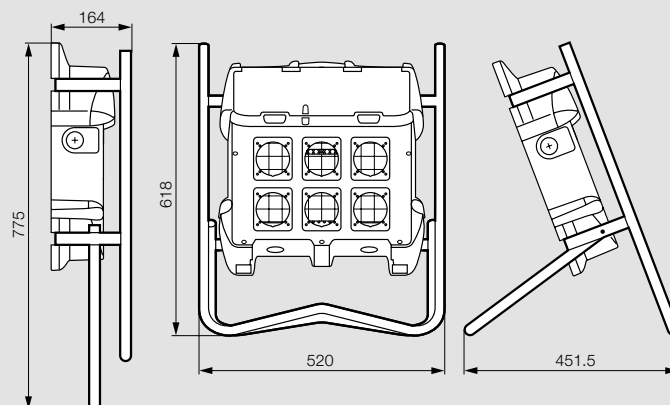
Obj. č.	A	B	C	D
0 589 43	-	20	M20	max M20

Skrinka pre 6 zásuvky obj. č. 0 589 57



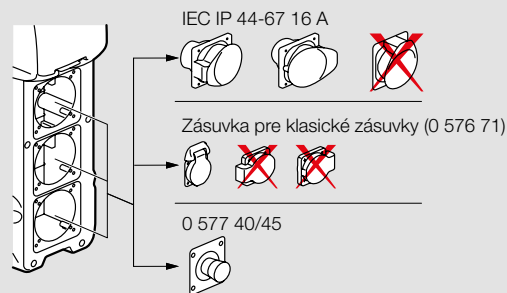
Stojan pre 6-zásuvkovú skrinku

Obj. č. 0577 43

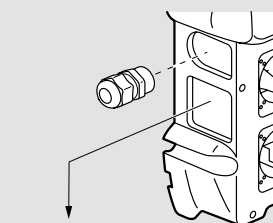
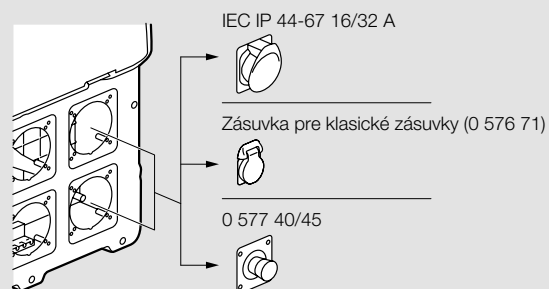


Spôsob montáže zásuviek a priechodiek

Skrinka pre 3 zásuvky obj. č. 0 589 43



Skrinka pre 6 zásuvky obj. č. 0 589 57



Zásuvka pre klasické zásuvky (0 576 71)





NAVŠTÍVTE
NAŠE STRÁNKY

@ www.legrand.sk

 www.youtube.com/legrand

 www.facebook.com/legrand.sk

www.legrandforum.sk



Legrand Slovensko, s. r. o.

Panónska cesta 7, 851 04 Bratislava 5
tel.: +421 2 32 15 36 01
e-mail: kontakt.bratislava@legrand.sk

pobočka Košice

Alvinczyho ul. 12, 040 01 Košice
tel.: +421 55 32 60 320
e-mail: kontakt.kosice@legrand.sk