

AUDIO A VIDEO VSTUPNÍ SYSTÉMY TECHNICKÝ KATALOG 2022



JEDNODUCHÁ
ŘEŠENÍ I PRO NÁROČNÉ
APLIKACE

Od rodinných domů
po instalace s tisíci účastníky



Bytové domy a bytové komplexy



Rodinné domy – vícegenerační



Rodinné domy – jednogenerační

2VODIČOVÝ SYSTÉM

bytové domy a bytové komplexy



Jedinečná technologie pro rozsáhlé instalace s jednoduchou montáží:

- SYSTÉM S 2VODIČOVOU NEPOLARIZOVANOU SBĚRNICÍ
- PRO BYTOVÉ DOMY A BYTOVÉ KOMPLEXY
- JEDNODUCHÁ INSTALACE
- ŠIROKÁ NABÍDKA PANELŮ A TELEFONŮ

„EASY KIT“ VIDEO SADY

rodinné domy – jednogenerační a dvougenerační



Uzavřené řešení pro jednoduché aplikace se základními funkcemi:

- VIDEO SADY PRO 1–2 BYTY
- ZÁKLADNÍ FUNKCE
- SADA OBSAHUJE KOMPLETNÍ SYSTÉM

ROZŠÍŘITELNÉ SADY

rodinné domy – vícegenerační



Základní řešení audio a video systému, které lze rozvinout v komplexní řešení na míru:

- AUDIO/VIDEO PRO RODINNÉ DOMY – 1–2 BYTY S MOŽNOSTÍ ROZŠÍŘENÍ
- 2VODIČOVÝ SYSTÉM – VYUŽITÍ STÁVAJÍCÍ KABELÁŽE
- SADA OBSAHUJE KOMPLETNÍ SYSTÉM

„PŘIPOJENÁ“ ŘEŠENÍ
DESIGN A FUNKCE

STANDARD JE BÝT

„PŘIPOJEN“



Classe 300EOS
344842



Hometouch grafit
3488



Hometouch bílá
3488W



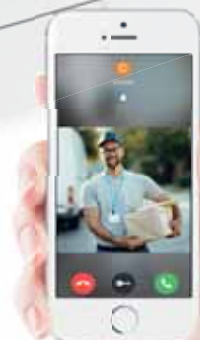
Sada „EASY KIT“
369430



Sada „EASY KIT“
369420



Classe 100 Wi-Fi
344682



VÝHODY „PŘIPOJENÉHO“ SYSTÉMU



Přijměte hovor a komunikujte s návštěvou
z dovolené nebo i z pohodlí gauče



Otevřete bránu/branku vzdáleně,
bez námahy nebo hledání klíčů



Nezmeškejte zásilku
Domluvte se s doručovatelem
i když nejste doma.



Vzdálený dohled
Kontrolujte kamery
vstupního systému a Netatmo

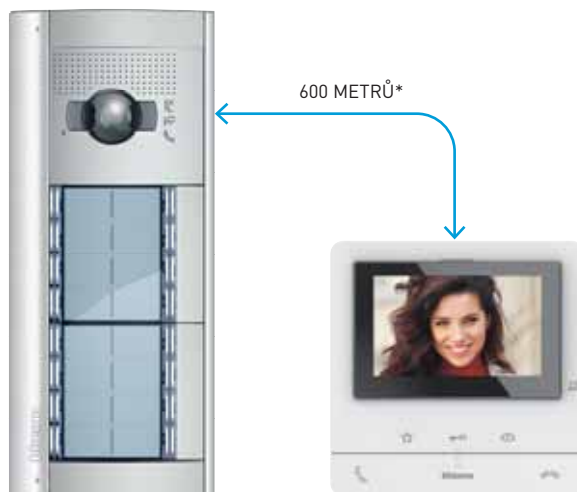
2VODIČOVÝ SYSTÉM
VLASTNOSTI A VÝHODY

2 vodičový systém pro jednoduchou instalaci

Navzdory velmi jednoduché instalaci je systém velice rozsáhlý a výkonný

SYSTÉM MŮŽE OBSAHOVAT AŽ

3900	účastníků audio i video
3900	audio/video vstupních panelů pro jednotlivé byty
39	nezávislých stoupaček
5	video telefonů na jeden byt

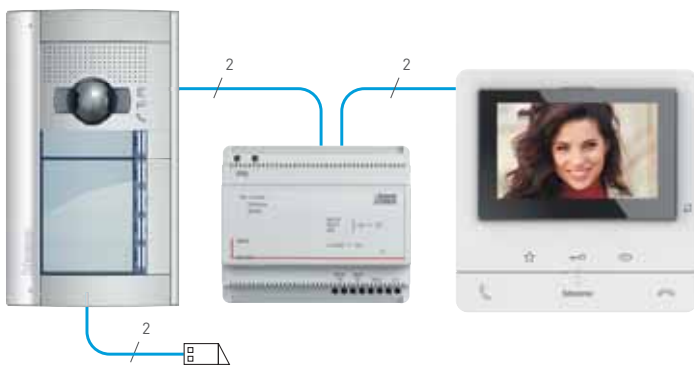


VSTUPNÍ PANEL

VIDEO TELEFON

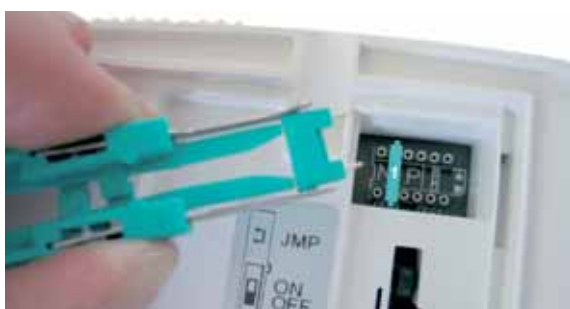
* Základní limit 200 metrů pro video instalaci lze rozšířit pomocí expanzních modulů až na 600 metrů.

KABELÁŽ



- **2 nepolarizované vodiče pro audio i video instalaci** – přístroje sami rozpoznají správnou polaritu sběrnice a zapojení je tak velmi jednoduché
- **Možnost využití stávající kabeláže** – odpadají časově náročné a prašné sekací práce
- **Limitovaná délka hovoru pro optimální obsazení sběrnice:**
 - hovor z panelu – max. 1 min
 - interkomový hovor – max. 3 min
 - obsazení při vyzvánění – max. 30 s pokud není hovor přijat

KONFIGURACE

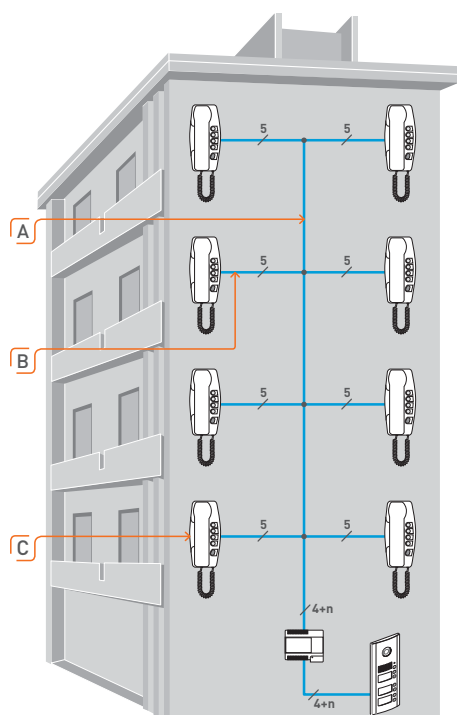


- **Jednoduché přidělení adresy přístroji** – vložením očíslovaných konfigurátorů, např. pro adresu 21 vložte konfigurátory s číslem 2 a 1
- **Snadná aktivace dalších funkcí** jako je interkom, ovládání dalších zátěží atd. se provádí opět pouhým vložením příslušného konfigurátoru

REKONSTRUKCE PANELOVÉHO DOMU

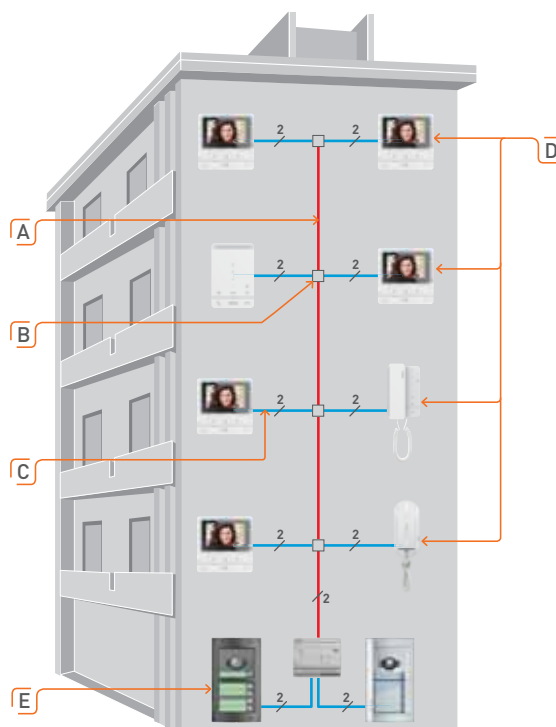
Původní analogový systém

- A** Pátevní kabeláž 4+n vodičů
- B** Kabeláž k jednotlivým bytům
- C** Stávající analogové audio telefony



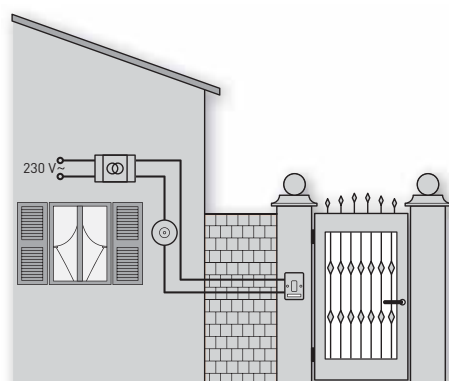
Rekonstruovaný vstupní systém

- A** Stávající pátevní kabel a napájecí zdroj nahrazen kabelem a zdrojem Bticino
- B** V případě video instalace jsou doplněny video distributory (rozměry cca 4 × 4 cm)
- C** Ze stávající 5žilové kabeláže k jednotlivým bytům je použit pouze jeden funkční pár
- D** V bytech jsou osazeny různé designy audio nebo video telefonů dle požadavku nájemníků
- E** Systém je doplněn o další klasický nebo antivandal vstupní panel



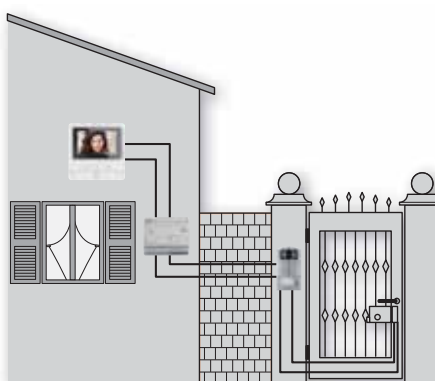
REKONSTRUKCE RODINNÉHO DOMU

Stávající klasické zvonky



Rekonstruovaný systém:

- Klasické zvonky nahrazeny video systémem
- Pro náhradu lze použít jednoduché cenově výhodné 2vodičové sady – str. 26–35
- Použita stávající kabeláž



2VODIČOVÝ SYSTÉM PODPORA

ON-LINE KONFIGURÁTOR

Umožňuje navrhovať následujúci systém:

- až 50 video telefonů
- 4 vstupní audio nebo video panely
- 1 nebo 2 vzájemně propojené budovy
- výstupem je seznam materiálu s cenami (Excel) nebo přehled materiálu s obrázky



APLIKACE PRO VIZUALIZACI VSTUPNÍCH PANELŮ

- Obrázek konečného vzhledu vstupního panelu slouží jako podklad pro investora nebo architekta



Tyto nástroje naleznete na stránkách Legrand:

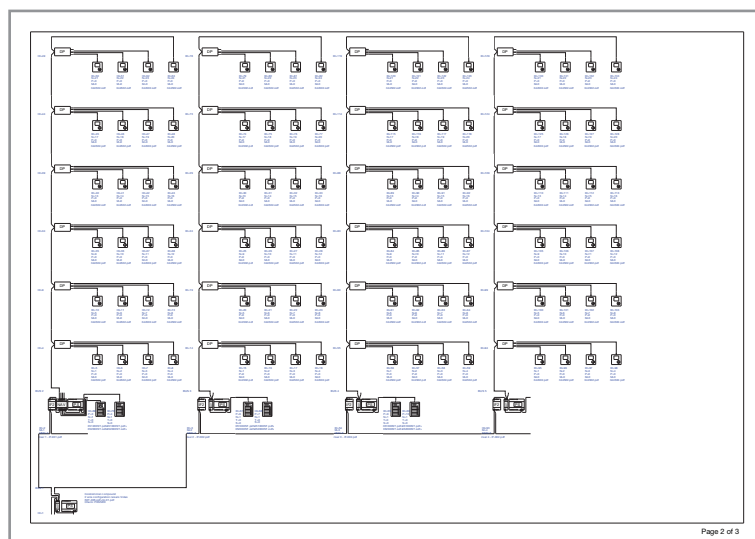
www.vratniky.legrand.sk/bytove-domy

TECHNICKÁ PODPORA

Kontaktujte technickou podporu Legrand pro:

- Technické informace
- Pomoc s návrhem systému a vypracováním cenové nabídky
- Vypracování schématu zapojení včetně konfigurace jednotlivých prvků

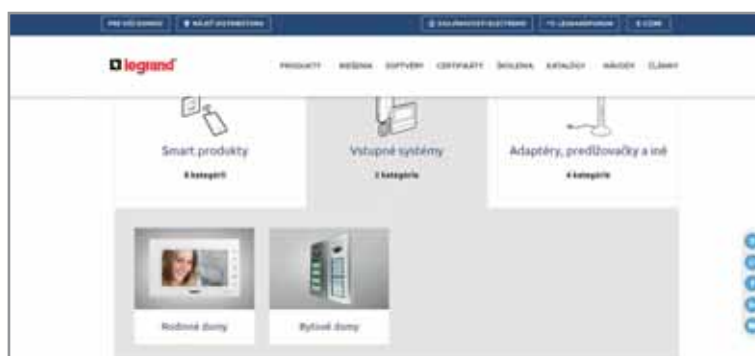
Tel.: 02 / 32 15 36 05



INFORMACE

Vše potřebné na www.legrand.sk

- Informace o nabídce
- Instalační a uživatelské návody
- Katalogové listy
- Kontakty na distributory



2VODIČOVÝ SYSTÉM
SFERA A ROBUR
VSTUPNÍ PANELE



SFERA

ROBUR

DVA DESIGNY

JEDNO ELEKTRONICKÉ

SRDCE

Dokonalé provedení po 2 vodičích

Jednoduchá instalace a dokonalá audio/video instalace po 2 vodičích

2 DESIGNY

SFERA

Moderní design pro rezidenční a komerční oblast



Audio nebo video tlačítkové panely

Volba účastníka na grafickém displeji nebo pomocí číselného kódu ze seznamu

ROBUR

Odolné antivandal provedení pro vyšší bezpečnost



Audio nebo video tlačítkové panely

Grafický displej s numerickou klávesnicí



ŠIROKÁ NABÍDKA FUNKCÍ

TRADIČNÍ



Základní audio modul



Standardní audio modul



A/V modul



A/V modul s širokoúhlou kamerou



Modul se 4 tlačítky



Modul s 8 tlačítky



Modul jmenovek

POKROČILÉ



Denní/noční širokoúhlá kamera



Grafický displej



Modul pro neslyšící

PŘÍSTUPOVÝ SYSTÉM



Numerická klávesnice



Čtečka el. karet a klíčů

ZVODIČOVÝ SYSTÉM

LINEA 3000 vstupní panel

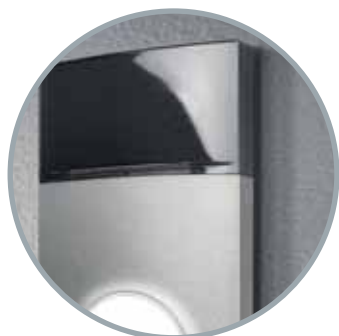
Vstupní panely pro RODINNÉ DOMY



tradice
výroby



důraz
na detail



kompaktní
provedení

Moderní a estetický
dotek kvality



skrytá
technologie



vysoká míra
interakce



robustní
slitina Zamak



Krytí
IP 54



Odolnost
IK 10

Unikátní DESIGN robustní PROVEDENÍ

Stejný vzhled a ergonomie pro všechny varianty



343093
černá



343091
grafit

LINEA 3000
video se čtečkou
elektronických
klíčenek



343081
grafit

LINEA 3000
video



343071
grafit

LINEA 3000
audio

Pokročilé FUNKCE

Širokoúhlá kamera

Široký horizontální i vertikální úhel záběru.
Jednoduché použití pro děti i postižené.



Čtečka elektronických klíčenek

Uvolnění zámku pomocí klíčenky.
Přidaný komfort a bezpečnost pro uživatele.



2VODIČOVÝ SYSTÉM

LINEA 300 vstupní panely

ODOLNÝ A ROBUSTNÍ



Nerezová ocel INOX,
tloušťka 4mm – IP54, IK 07

Barevná kamera se záběrem 100°
vertikálně a 124° horizontálně,
přisvětlení pomocí bílých LED

4, 8, 12, 20, 32 tlačítek
nebo klávesnice s grafickým
menu

Možnost osazení elektronickou
čtečkou s centrální administrací



308011

308012

308013

308015

308014

308040

PŘÍSTUPOVÝ SYSTÉM

Místní i vzdálená administrace

ŠIROKÉ MOŽNOSTI OVLÁDÁNÍ VSTUPU A SPRÁVY UŽIVATELŮ



Vzdálená správa uživatelů a jejich oprávnění
– cloudové řešení dostupné odkudkoliv



Elektronické klíčenky a karty



Váš mobil je váš klíč

– jakýkoliv mobilní telefon s NFC (Android) slouží po přiložení jako elektronická klíčenka/karta



Číselný kód

– lze přiřadit každému uživateli v systému včetně oprávnění



GSM rozhraní

– vaše telefonní číslo slouží jako klíčenka s možností přiřadit oprávnění



Kamera s funkcí čtení SPZ



2VODIČOVÝ SYSTÉM
APLIKACE
HOME + SECURITY

Video vstupní systém a aplikace Home + Security

Video vstupní systém



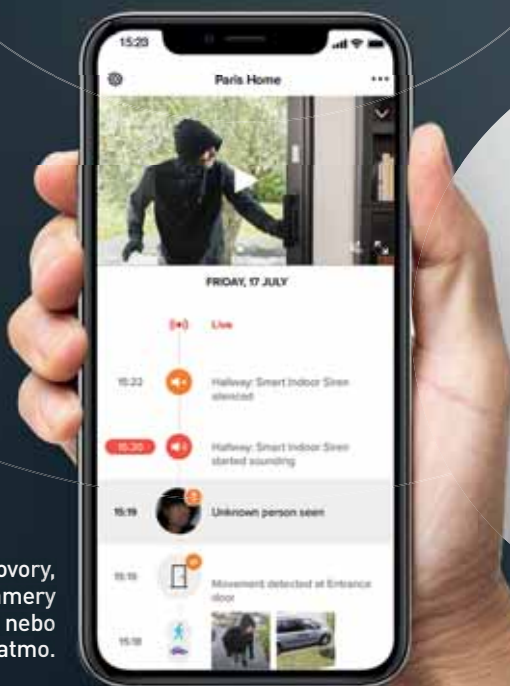
Hlavní vchod

Volání se zobrazí na video telefonu
i mobilním telefonu v aplikaci
Home + Security

Zabezpečení



Kamery Netatmo v okolí nebo uvnitř objektu
Automaticky spínají při detekci pohybu,
zaznamenávají video sekvenci. Zásílají
upozornění na mobilní telefon s aplikací
Home + Security.



Jediná aplikace přijímá hovory,
otevívá dveře, kontroluje kamery
v 2vodičovém systému nebo
Netatmo.





Home + Security

Dokonalá aplikace pro bezpečný domov.

Chytré řešení pro kompletní ochranu domu:
kamery, detektory kouře ...

WITH
Netatmo

**Řešení Netatmo integrovaná
v aplikaci Home + Security**



Venkovní kamera



Venkovní kamera se sirénou



Vnitřní kamera



Okenní senzory



Video zvonek



Siréna



Detektor kouře



Detektor CO
(oxid uhelnatý)

2VODIČOVÝ SYSTÉM
VIDEO TELEFONY
CLASSE 300EOS with Netatmo

CLASSE 300EOS with Netatmo s hlasovým asistentem Alexa



Video vstupní
systém



Ovládání mobilním
telefonem



Hlasové
ovládání



Ovládání chytré
elektroinstalace



Chytré
zabezpečení

* Funkce indukční smyčky na vyžádání, kontaktujte Legrand.



"Alexa, open the gate"



"Alexa, answer the call"



"Alexa, I go out"

POZNÁMKA: K datu vydání katalogu není hlasové ovládání prostřednictvím Amazon Alexa dostupné v češtině.

Vertikální displej a prohnutý tvar, moderní design



5" dotyková obrazovka

Vertikální displej pro lepší
záběr volajícího



Detekce obličeje

Automatické centrování
na obličej volajícího



Horizontální displej

Dvojitě potukání na displej
pro přepnutí na horizontální
orientaci



HOMETOUCH

jeden dotek pro celý dům

grafit
3488



bílá
3488W



**Jediný přístroj jako video
telefon i dotykový panel
pro ovládání chytré
instalace**

Povrchová montáž nebo
zapuštěná montáž (tloušťka jen
9 mm) s krabicí 3487 nebo
příslušenstvím 3487AP.



CLASSE 100

Video telephony



Classe 100

Wi-Fi



344682



Classe 100

Standard



344672



Classe 100

Basic



344652

CLASSE 100

Audio telefony

Classe 100

Standard-handset

Classe 100

Standard



344282



344292

2VODIČOVÝ SYSTÉM VSTUPNÍ PANELE

	Sfera	Robur	Linea 3000	Linea 300
				
Audio	●	●	●	
Video	●	●	●	●
Materiál / barva	Hliník+plast/ Kov Ocel Bílá	Zamak	Zamak grafit Zamak černá	Nerezová ocel
Nástěnná instalace	●	●	●	
Zapuštěná instalace	●	●	●	●
Tlačítkový panel	●	●	●	●
Panel s grafickým displejem	●	●		●
Širokouhlá kamera (1)	●	●		
Denní/noční kamera (2)	●	●		
Modul hlasové syntézy (3)	●	●		
Numerická klávesnice	●	●		
Čtečka el. klíčenek/karet	●	●	●	
Stříška proti dešti	●	●	●	
Krytí proti vodě	IP54	IP54	IP54	IP54
Mechanická odolnost	IK08	IK10	IK10	IK07
Max. počet účastníků	100 s tlačítky 4000 s grafickým displejem	100 s tlačítky 4000 s grafickým displejem	2	4, 8, 12, 20 nebo 32 s tlačítky 4000 s grafickým displejem






(1) Široký horizontální a vertikální úhel záběru. Pro děti a osoby se zdravotním postižením.

(2) Noční osvětlení pomocí IR LED s automatickým IR filtrem. Ostří a dokonalý obraz i za špatných světelných podmínek.

(3) Indukční smyčka a hlasová syntéza příkazů (angličtina) pro nedoslýchavé.

2VODIČOVÝ SYSTÉM AUDIO A VIDEO TELEFONY



	Classe 300EOS with Netatmo	Classe 100 Wi-Fi	Classe 100 STANDARD	Classe 100 BASIC	Classe 100 STANDARD	Classe 100 STANDARD hand-set	Sprint
	 344842	 344682	 344672	 344652	 344282	 344292	 344232
Přesměrování volání na mobil (Wi-Fi připojení k internetu)	●	●					
Integrovaný hlasový asistent Alexa	●						
Integrace kamer Netatmo	●	●					
Barva	Bílá	Bílá	Bílá	Bílá	Bílá	Bílá	Bílá
Display	Dotykový, vertikální 5"	Horizontální 5"	Horizontální 5"	Horizontální 5"			
Záznamník	●						
Připojení přidavného tlačítka pro vyzvánění od dveří bytu	●	●	●	●	●	●	●
Ovládání el. zámku	●	●	●	●	●	●	●
Ovládání relé 346210 pomocným tlačítkem	●	●	●	●	●	●	●
Sepnutí dalších přidavných zátěží pomocí přidavných relé	Max. 50	Max. 4	Max. 4	-	Max. 4	Max. 4	-
Přehledová funkce (pouze video telefony) a aktivace vstupního panelu	●	●	●	●	●	●	●
Interkom	viz POZNÁMKA (1, 2)	viz POZNÁMKA (2, 3, 4)	viz POZNÁMKA (2, 3, 4)	viz POZNÁMKA (3, 5)	viz POZNÁMKA (2, 3, 4)	viz POZNÁMKA (2, 3, 4)	
Indukční smyčka – viz POZNÁMKA (6)	Na vyžádání	●	●				
Profesionální studio	●	●	●		●	●	
Funkce „bezpečný zámek“	●	●	●	●	●	●	
Oblíbené / rychlá volba	●						
Nástěnná instalace	●	●	●	●	●	●	●
Instalace na stůl (s příslušenstvím)		●	●	●	●	●	

POZNÁMKA:

(1) adresný – 40 účastníků

(2) generální na všechny telefony

(3) na všechny telefony se stejnou adresou

(4) adresný – telefony s adresou 1-5

(5) na telefony s adresou 1

(6) Pro nedoslýchavé s naslouchátkem a selektorem „T“

2VODIČOVÝ SYSTÉM VSTUPNÍ PANELE

Elektronické moduly pro panely Sfera a Robur



351000



351100



351200



351300



352400




352000



352100

Balení	Obj. č.	Audio jednotky
1	351000	Audio jednotka – ZÁKLADNÍ Audio jednotku pro sestavení audio panelu lze kombinovat s moduly 352000, 352100, 352200, BTAREM58-EM/BTMREM58-1356** a EK101310**. S jinými moduly ji kombinovat nelze. Signalizace funkce pomocí tónu. K panelu nelze připojit externí kameru pomocí konvertoru 347400. Možnosti: – napájení z komunikační sběrnice (svorka BUS) – přímé připojení el. zámku 18 V; 4 A impulzní; 250 mA přídržný proud; max. 30 Ω (svorky S+ a S-) nebo pomocí přidavných relé (str. 42) – přímé připojení odchodového tlačítka (svorky PL) – konfigurace pomocí konfigurátorů (adresa panelu, doba otevření zámku, vyzváněcí melodie, potvrzovací melodie ON/OFF) – panel s jednotkou 351000 může mít až 50 tlačítek (v jednom sloupci – s moduly 352000) nebo 100 tlačítek (ve dvou sloupcích – s moduly 352100)
1	351100	Audio jednotka – STANDARDNÍ Audio jednotku pro sestavení audio nebo video panelu lze kombinovat s moduly 352000, 352100, 352400, 352500, 352700, 353000, 353200, 352200, BTAREM58-EM/BTMREM58-1356** a EK101310**. Signalizace funkce pomocí LED a tónu. K panelu lze připojit externí kameru pomocí konvertoru 347400. Možnosti: – napájení z komunikační sběrnice (svorka BUS) nebo lokálně (svorky 1 a 2) – přímé připojení el. zámku 18 V; 4 A impulzní; 250 mA přídržný proud; max. 30 Ω (svorky S+ a S-) nebo pomocí přidavných relé (str. 42) – přímé připojení odchodového tlačítka (svorky PL) – konfigurace pomocí konfigurátorů nebo PC (adresa panelu, adresa tlačítek, čas otevření zámku, vyzv. melodie, potvrzovací melodie ON/OFF, podsvětlení panelu automatické/trvale ON...) viz str. 82 – panel s jednotkou 351100 může mít až 50 tlačítek (v jednom sloupci – s moduly 352000) nebo 100 tlačítek (ve dvou sloupcích – s moduly 352100)

Balení	Obj. č.	Audio/video jednotky
		Možnosti: – lze kombinovat s moduly 352000, 352100, 352700, 352500, 353000, 353200, 352200, BTAREM58-EM** a EK101310**. – napájení z komunikační sběrnice (svorka BUS) nebo lokálně (svorky 1 a 2) – přímé připojení el. zámku 18 V; 4 A impulzní; 250 mA přídržný proud; max. 30 Ω (svorky S+ a S-) nebo pomocí přidavných relé (str. 42) – přímé připojení odchodového tlačítka (svorky PL) – konfigurace pomocí konfigurátorů nebo PC (adresa panelu, adresa tlačítek, čas otevření zámku, vyzv. melodie, potvrzovací melodie ON/OFF, podsvětlení panelu automatické/trvale ON...) viz str. 82 – panel s jednotkami 351200 a 351300 může mít až 49 tlačítek (v jednom sloupci – s moduly 352000) nebo 98 tlačítek (ve dvou sloupcích – s moduly 352100)
1	351200	Audio/video jednotka Úhel záběru kamery: 92° horizontálně, 60° vertikálně. Pozici kamery lze měnit o ±10° v obou rovinách. Rozlišení kamery – 330 TV řádků. Přisvícení – bílé LED. Signalizace funkce pomocí LED a tónu.
1	351300	Audio/video jednotka s širokouhlou kamerou Úhel záběru kamery: 135° horizontálně, 96° vertikálně. Pozice kamery je pevná. Rozlišení kamery – 330 TV řádků. Přisvícení – IR LED (č/b noční obraz). Nelze ji kombinovat s moduly 351000 a 352700.
1	352400*	Širokouhlá denní/noční kamera Samostatný modul kamery je nutné propojit s jednotkou 351100 pomocí dodávaného příslušenství. Úhel záběru kamery: 135° horizontálně, 96° vertikálně. Pozice kamery je pevná. Rozlišení kamery – 330 TV řádků. Přisvícení – IR LED (č/b noční obraz). Nelze ji kombinovat s moduly 351000 a 352700.
1	352000*	Tlačítkové moduly Tlačítkové moduly se 4 nebo 8 tlačítky lze kombinovat s moduly 351000, 351100, 351200, 351300, 353000 a 353200. Oba moduly však nelze vzájemně kombinovat v rámci jednoho vstupního panelu a nelze je kombinovat s modulem 352500. Příslušenství pro připojení je součástí dodávky. Podsvětlení lze nastavit jako automatické/trvale ON příslušnou konfigurací modulů 351100, 351200 a 351300.
1	352100*	

 Rozměry str. 147.
 Schémata zapojení str. 89–127.

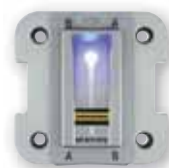
* Jednotlivé moduly lze propojit dodávaným kabelem s konektory. Pro vzájemné propojení dvou panelů nebo změnu pořadí modulů (při pohledu z venku) lze použít kabel 354000 délky 620 mm – viz str. 32–33.
 ** Moduly BTMREM58-1356, BTMREM58-EM a EK101310 nejsou napájeny z 2vodičové sběrnice (svorky zdroje SCS/BUS) a tvoří oddělený systém. Z tohoto důvodu je lze libovolně kombinovat s jakýmkoliv modulem panelů Sfera a Robur.



352500



352700



EK101310



353000



352200



353200

BTMREM58-1356
BTMREM58-EM

Balení	Obj. č.	Ostatní elektronické moduly
1	352500*	Grafický displej Slouží pro uložení jmenného seznamu účastníků a pro jejich následné volání (nahrazuje tlačítkové moduly 352000 a 352100). Je nutné ho kombinovat s moduly 351100, 351200, 351300 a volitelně i 352200, 353000 a 353200. Nelze jej kombinovat s audio jednotkou 351000 a tlačítkovými moduly 352000 a 352100. Při jeho použití je důležité dodržet správné pořadí modulů viz str. 32–33. Napájení propojovacím kabelem z ostatních modulů. Možnosti: – konfigurace pomocí PC (software TiSfera Design) – lze uložit až 3900 jmen (výpadek napájení nezpůsobuje ztrátu údajů)
1	353000*	Numerická klávesnice Numerická klávesnice může sloužit jako samostatný kódový zámek (pokud je instalována STAND-ALONE***, tzn. ne ve vstupním panelu v kombinaci s ostatními moduly) nebo i v kombinaci s moduly 351100, 351200, 351300, 352500, 353200, 352000 a 352100. Nelze ji kombinovat s audio jednotkou 351000. Pokud slouží i pro číselnou volbu účastníka tak je nutné ji doplnit o jednotky 351100, 351200 nebo 351300 a volitelně lze přidat i grafický displej 352500. Při instalaci s ostatními moduly v rámci vstupního panelu je důležité dodržet správné pořadí modulů viz str. 32–33. Napájení z komunikační sběrnice nebo propojovacím kabelem z ostatních modulů.
1	352200*	Modul pro jmenovky Modul pro umístění jmenovek. Podsvícení lze nastavit jako automatické/trvale ON příslušnou konfigurací jednotek 351100, 351200 a 351300. Lze kombinovat se všemi jmeny (celkem) ve 2 sloupcích. Při instalaci s ostatními moduly v rámci vstupního panelu je důležité dodržet správné pořadí modulů viz str. 32–33. Napájení propojovacím kabelem z ostatních modulů. Tisk jmenovek v softwaru TiSfera Design.
1	352700*	Modul indukční smyčky Modul slouží pro čistý a hlasitý příjem pro naslouchátka vybavená stejnou technologií. Lze využít i hlasovou odevzu/potvrzení funkcí systému v anglickém jazyce. Je nutné ho kombinovat s moduly 351100, 351200 nebo 351300. Nelze ho kombinovat s moduly 351000 a 352400. Při jeho použití je důležité dodržet správné pořadí modulů viz str. 32–33.


Balení	Obj. č.	Ostatní elektronické moduly
1	353200*	Čtečka elektronických karet/klíčenek Modul čtečky s lokální administrací uživatelů pomocí MASTER klíčenek, se doporučuje pro malé instalace (cca 10 bytů, při mazání určitého druhu klíčenek dojde vždy ke smazání všech klíčenek daného druhu – např. pokud dojde ke ztrátě klíčenky k bytu č. 1 tak je nutné vymazat i ostatní klíčenky které jsou k tomuto bytu přiřazeny). Může být instalován samostatně (STAND-ALONE***, tzn. ne ve vstupním panelu v kombinaci s ostatními moduly) nebo i v kombinaci s moduly 351100, 351200, 351300, 352500, 353200, 352000 a 352100. Nelze ho kombinovat s audio jednotkou 351000. Při instalaci s ostatními moduly v rámci vstupního panelu je důležité dodržet správné pořadí modulů viz str. 32–33. Napájení z komunikační sběrnice nebo propojovacím kabelem z ostatních modulů. Více informací viz str. 48.
		Čtečky s centrální administrací** Čtečky elektronických klíčenek/karet s centrální administrací uživatelů a oprávnění pro velké instalace v bytových domech. Administrace pomocí softwaru nebo cloudového rozhraní v českém jazyce a PC. Vyrábí se v různých provedeních (montáž panelu Sfera/Robur na povrch, s integrovanou klávesnicí...) a systém umožňuje použití různých ID médií (karty, klíčenky, mobilní telefon SPZ auta...) Systém čteček s centrální administrací používá vlastní komunikační sběrnici a napájení oddělené od 2vodičového systému. Více informací na str. 44–47.
1	BTMREM58-1356	Čtečky pro panely Sfera a Robur Modul čtečky pro klíčenky/karty s frekvencí 13,56 MHz MIFARE. Lze použít i mobilní telefon s NFC (Android) a mobilní aplikací
1	BTMREM58-EM	Modul čtečky pro klíčenky/karty s frekvencí 125 kHz.
1	EK101310	Čtečka otisků prstů Více informací na str. 49.




Rozměry str. 147.
 Schémata zapojení str. 89–127.

* Jednotlivé moduly lze propojit dodávaným kabelem s konektory. Pro vzájemné propojení dvou panelů nebo změnu pořadí modulů (při pohledu z venku) lze použít kabel 354000 délky 620 mm – viz str. 32–33.
** Moduly BTMREM58-1356, BTMREM58-EM a EK101310 nejsou napájeny z 2vodičové sběrnice (svorky zdroje SCS/BUS) a tvoří oddělený systém. Z tohoto důvodu je lze libovolně kombinovat s jakýmkoliv modulem panelů Sfera a Robur.
*** V módu STAND ALONE dle použitého zámku doplňte o příslušný napájecí zdroj (NO/NC kontakt s kapacitou 30 V AC/DC; 8 A odporová; 3,5 A indukční zátěž), při kombinaci s audio nebo audio/video jednotkami je zámek spínán z těchto jednotek (připojení na svorky S+ a S-).

2VODIČOVÝ SYSTÉM VSTUPNÍ PANELE

Sfera


 Rozměry str. 140–142.
Schémata zapojení str. 89–127.

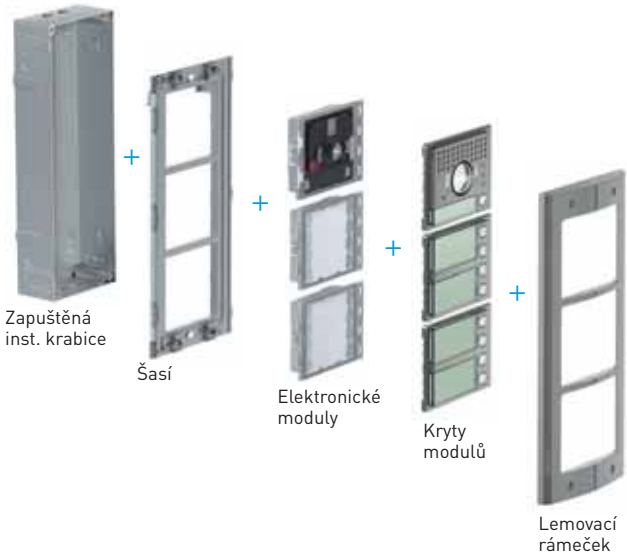








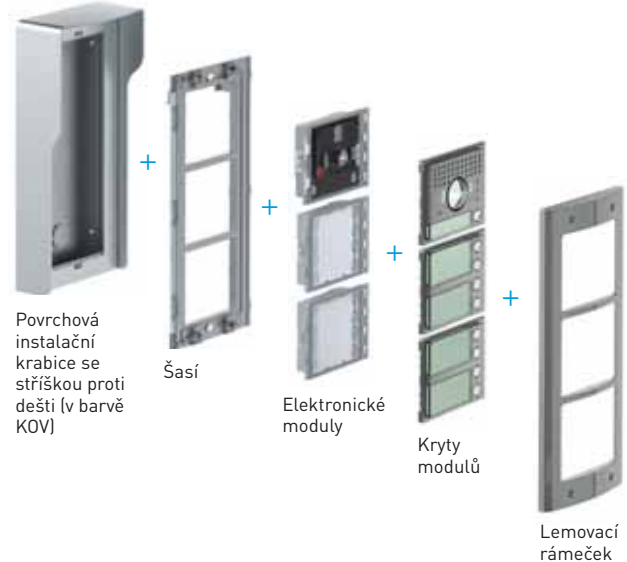








ZPŮSOB INSTALACE	ZAPUŠTĚNÉ INST. KRABICE	STŘÍŠKY PROTI DEŠTI (VOLITELNÉ)	RÁMEČKY A ŠASÍ
<p style="text-align: center;">ZAPUŠTĚNÁ INSTALACE</p>  <p>Zapuštěná inst. krabice</p> <p>Stříška proti dešti (volitelné)</p> <p>Rámeček + šasí</p> <p>Elektronické moduly</p> <p>Kryty modulů</p> <div style="border: 1px solid black; padding: 5px; margin-top: 10px;">  <p>Kabel 354000 (620 mm) pro propojení el. modulů, které nejsou umístěny v rámci jednoho šasí (například dva panely vedle sebe) nebo pro změnu pořadí modulů 352500, 353200, 353000 atd. – viz str. 32–33. Kabele pro standardní propojení elektronických modulů jsou součástí jejich dodávky.</p> </div>	<p>350010 1 modul</p> <p>350020 2 moduly</p> <p>350030 3 moduly</p>	<p>350511 1 modul</p> <p>350521 2 moduly</p> <p>350531 3 moduly</p> <p>350541 4 moduly</p> <p>350561 6 modulů</p> <p>350591 9 modulů</p>	<p>350211 1 modul</p> <p>350221 2 moduly</p>
<p style="text-align: center;">POVRCHOVÁ INSTALACE</p>  <p>Povrchová inst. krabice se stříškou proti dešti</p> <p>Rámeček + šasí</p> <p>Elektronické moduly</p> <p>Kryty modulů</p>	<p>350611 1 modul</p> <p>350621 2 moduly</p> <p>350631 3 moduly</p>	<p style="text-align: center;">POVRCHOVÉ INSTALAČNÍ KRABICE SE STŘÍŠKOU PROTI DEŠTI</p> <p>350641 4 moduly</p> <p>350661 6 modulů</p> <p>350691 9 modulů</p>	<p>350231 3 moduly</p>
<p>VÝBĚR DESIGNU: Poslední číslice objednáčích čísel určuje příslušný design (1, 2, 3). Uvedená obj. č. v tabulce představují design KOV. 1 = KOV, 2 = BÍLÁ, 3 = OCEL</p>			

	ELEKTRONICKÉ MODULY	KRYTÝ MODULŮ				
AUDIO MODULY	3510 00 Audio modul – základní	Audio kryty				
		351001 Bez tlačítek	351011 1 tlačítko (1sloupec)	351021 2 tlačítka (1sloupec)	351041 2 tlačítka (2 sloupce)	351081 4 tlačítka (2 sloupce)
	3511 00 Audio modul	351101 Bez tlačítek	351111 1 tlačítko (1sloupec)	351121 2 tlačítka (1sloupec)	351141 2 tlačítka (2 sloupce)	351181 4 tlačítka (2 sloupce)
TLAČÍTKOVÉ MODULY	3520 00 4 tlačítka, 1 sloupec	Kryty tlačítkových modulů				
		352031 3 tlačítka (1sloupec)	352041 4 tlačítka (1sloupec)			
	3521 00 8 tlačítek, 2 sloupce	352161 6 tlačítek (2 sloupce)	352181 8 tlačítek (2 sloupce)			
AUDIO/VIDEO JEDNOTKY A KAMERY	3512 00 Audio/video jednotka	Video kryty				
		351201 Bez tlačítek	351211 1 tlačítko (1 sloupec)	351221 2 tlačítka (2 sloupce)		
	3513 00 Audio/video jednotka – širokoúhlá kamera	351301 Bez tlačítek	351311 1 tlačítko (1 sloupec)	351321 2 tlačítka (2 sloupce)		
3524 00 Denní/noční širokoúhlá kamera	352401					
OSTATNÍ FUNKCE	3522 00 Modul pro jmenovky BTMREM58-1356 BTMREM58-EM Moduly čteček elektronických karet	Kryty pro ostatní funkce			352301 Zaslepovací modul	
	3525 00 Grafický displej	352501		352700 Modul s indukční smyčkou	352701	
	3532 00 Čtečka elektronických karet	353201				
	3530 00 Numerická klávesnice	353001				
	EK101310 Čtečka otisků prstů	EK101533 – KOV	VÝBĚR DESIGNU: Poslední číslice objednacího čísla určuje příslušný design (1, 2, 3). Uvedená obj. č. v tabulce představují design KOV. 1 = KOV, 2 = BÍLÁ, 3 = OČEL			

2VODIČOVÝ SYSTÉM VSTUPNÍ PANELE

Robur

 Rozměry str. 140–142.
Schémata zapojení str. 89–127.

ZPŮSOB INSTALACE	ZAPUŠTĚNÉ INST. KRABICE	ŠASÍ	LEMOVACÍ RÁMEČKY
<p style="text-align: center;">ZAPUŠTĚNÁ INSTALACE</p>  <p>Zapuštěná inst. krabice</p> <p>Šasí</p> <p>Elektronické moduly</p> <p>Kryty modulů</p> <p>Lemovací rámeček</p> <div style="border: 1px solid black; padding: 5px; margin-top: 10px;">  <p>Kabel 354000 (620 mm) pro propojení el. modulů, které nejsou umístěny v rámci jednoho šasí (například dva panely vedle sebe) nebo pro změnu pořadí modulů 352500, 353200, 353000 atd. – viz str. 32–33. Kabele pro standardní propojení elektronických modulů jsou součástí jejich dodávky.</p> </div>	 <p>350110 1 modul</p>  <p>350120 2 moduly</p>  <p>350130 3 moduly</p>	 <p>350315 1 modul</p>  <p>350325 2 moduly</p>	 <p>350415 1 modul</p>  <p>350425 2 moduly</p>
<p style="text-align: center;">POVRCHOVÁ INSTALACE</p>  <p>Povrchová instalační krabice se stříškou proti dešti (v barvě KOV)</p> <p>Šasí</p> <p>Elektronické moduly</p> <p>Kryty modulů</p> <p>Lemovací rámeček</p>	<p style="text-align: center;">POVRCHOVÉ INSTALAČNÍ KRABICE SE SŘÍŠKOU PROTI DEŠTI V BARVĚ SFERA – KOV</p>  <p>350611 1 modul</p>  <p>350641 4 moduly</p>  <p>350621 2 moduly</p>  <p>350661 6 modulů</p>  <p>350631 3 moduly</p>  <p>350691 9 modulů</p>	 <p>350335 3 moduly</p>	 <p>350435 3 moduly</p>

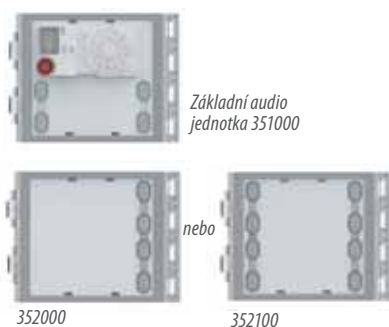
	ELEKTRONICKÉ MODULY	KRYTY MODULŮ					
Audio jednotky	<p>3510 00 Audio modul - základní</p>	<p>3510 05 Bez tlačítek</p>	<p>3510 15 1 tlačítko (1 sloupec)</p>	<p>3510 25 2 tlačítka (1 sloupec)</p>	<p>3510 45 2 tlačítka (2 sloupce)</p>	<p>3510 85 4 tlačítka (2 sloupce)</p>	
	<p>3511 00 Audio modul</p>	<p>3511 05 Bez tlačítek</p>	<p>3511 15 1 tlačítko (1 sloupec)</p>	<p>3511 25 1 tlačítko (1 sloupec)</p>	<p>3511 45 2 tlačítka (2 sloupce)</p>	<p>3511 85 4 tlačítka (2 sloupce)</p>	
Tlačítkové moduly	<p>3520 00 4 tlačítka, 1 sloupec</p>	<p>3520 35 3 tlačítka (1 sloupec)</p>	<p>3520 45 4 tlačítka (1 sloupec)</p>				
	<p>3521 00 8 tlačítek, 2 sloupce</p>	<p>3521 65 6 tlačítek (2 sloupce)</p>	<p>3521 85 8 tlačítek (2 sloupce)</p>				
Audio/video jednotky a kamery	<p>3512 00 Audio/video jednotka</p>	<p>3512 05 Bez tlačítek</p>	<p>3512 15 1 tlačítko (1 sloupec)</p>	<p>3512 25 2 tlačítka (2 sloupce)</p>			
	<p>3513 00 Audio/video jednotka - širokoúhlá kamera</p>	<p>3513 05 Bez tlačítek</p>	<p>3513 15 1 tlačítko (1 sloupec)</p>	<p>3513 25 2 tlačítka (2 sloupce)</p>			
	<p>3524 00 Denní/noční širokoúhlá kamera</p>	<p>3524 05</p>					
Ostatní funkce	<p>3522 00 Modul pro jmenovky</p>				<p>3523 05 Zaslepovací modul</p>		
	<p>BTMREM58-1356 BTMREM58-EM Moduly čteček elektronických karet/klíčenek</p>	<p>3522 05</p>					
	<p>3525 00 Grafický displej</p>	<p>3525 05</p>				<p>352700 Modul s indukční smyčkou</p>	<p>352705</p>
	<p>3532 00 Čtečka elektronických karet</p>	<p>3532 05</p>					
	<p>3530 00 Numerická klávesnice</p>	<p>3530 05</p>					

2VODIČOVÝ SYSTÉM SFERA A ROBUR Zapojení modulů

Při zapojení panelů je třeba dbát na následující:

- pořadí modulů je pevně dané, pro jeho změnu (z pohledu uživatele) viz str. 33
- možnosti kombinace modulů se základní audio jednotkou 351000 jsou omezené

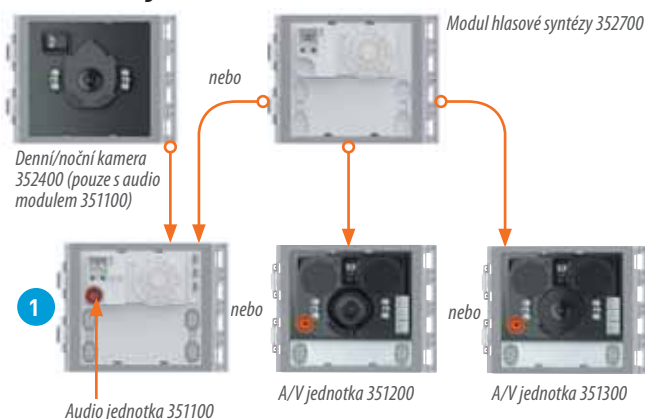
Základní audio jednotka 351000



K základní audio jednotce 351000 lze připojit **tlačítkové moduly 352000 nebo 352100** se všemi tlačítky buď v jednom nebo ve dvou sloupcích – **současné použití tlačítkových modulů 352000 a 352100 v jednom panelu není možné.**

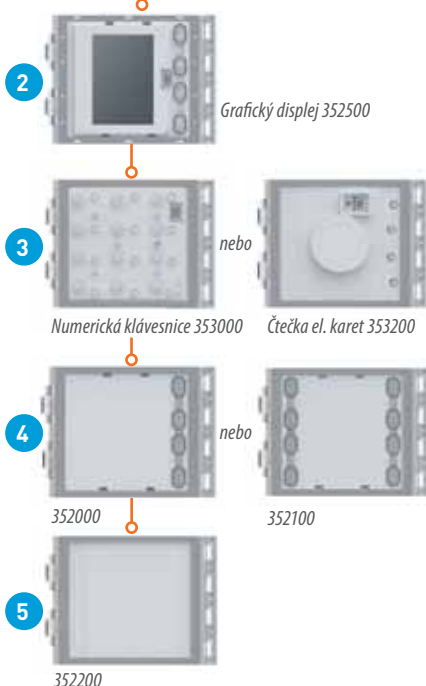
Lze také doplnit modul pro jmenovky 352200 který musí být zapojen jako poslední v řadě.

Audio jednotka 351100, audio/video jednotky 351200 a 351300



Pořadí modulů:

1 Audio jednotka 351100 nebo audio/video jednotky 351200/351300. K audio jednotce 351100 lze přímo připojit modul denní/noční kamery 352400 nebo zvolit přímo audio/video jednotku 351200/351300 s integrovanou kamerou (současné použití modulů 351100, 351200 a 351300 v jednom panelu není možné). K modulům 351100, 351200 a 351300 lze také připojit modul hlasové syntézy 352700. K modulu 351100 nelze připojit současně oba moduly 352400 a 352700.



2 Grafický displej 352500, nelze ho kombinovat s tlačítkovými moduly 352000 a 352100 nebo základní jednotkou 351000.

3 Čtečka elektronických karet (353200) nebo numerická klávesnice (353000), nelze je kombinovat se základní jednotkou 351000. Lze je instalovat i zcela samostatně (STAND ALONE). V rámci jednoho vstupního panelu musí být vždy umístěny před tlačítkovými moduly 352000 a 352100!! Z vnějšího pohledu uživatele lze toto pořadí změnit pomocí propojovacích kabelů 354000 viz str. 33.

4 Tlačítkové moduly 352000 (4 tlačítka v jednom sloupci) **nebo 352100** (8 tlačítek ve 2 sloupcích). Nelze kombinovat s grafickým displejem 352500. Současné použití tlačítkových modulů 352000 a 352100 v jednom panelu není možné.

5 Modul pro jmenovky 352200 – počet modulů pro jmenovky 352200 je omezen jen celkovou spotřebou systému vs. kapacita napájecího zdroje.

2VODIČOVÝ SYSTÉM SFERA A ROBUR Zapojení modulů

Standardní pořadí modulů



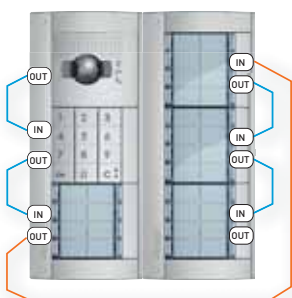
Modul elektronické čtečky je v pořadí druhý hned za audio/video jednotkou. Tlačítkový modul je poslední v řadě.

Upravené pořadí modulů

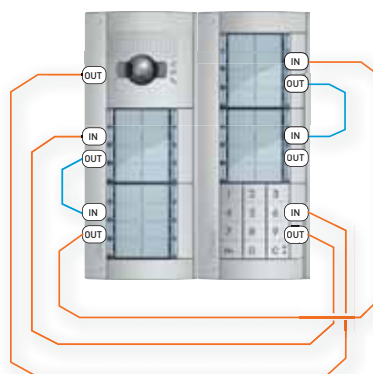


Pořadí modulů se změnilo jen z pohledu uživatele. Z pohledu kabeláže je modul elektronické čtečky stále zapojen jako druhý hned za audio/video jednotkou. Tlačítkový modul je z pohledu kabeláže stále zapojen jako poslední.

- plochý kabel dodávaný s modulem
- plochý kabel 354000 (620 mm)
- IN vstupní svorka modulu
- OUT výstupní svorka modulu



Modul numerické klávesnice je v pořadí druhý hned za audio/video jednotkou. Tlačítkové moduly následují až za ním.



Pořadí modulů se opět změnilo jen z pohledu uživatele. Z pohledu kabeláže je modul numerické klávesnice stále zapojen jako druhý hned za audio/video jednotkou.

Kombinace modulů

	351000	351100	351200 351300	352400	352000	352100	352200	352500	353000	353200	BTMREM58-1356 BTMREM58-EM	EK101310	352700
351000		●	●	●	●	●	●	●	●	●	●	●	●
351100	●		●	●	●	●	●	●	●	●	●	●	●
351200 351300	●	●		●	●	●	●	●	●	●	●	●	●
352400	●	●	●		●	●	●	●	●	●	●	●	●
352000	●	●	●	●		●	●	●	●	●	●	●	●
352100	●	●	●	●	●		●	●	●	●	●	●	●
352200	●	●	●	●	●	●		●	●	●	●	●	●
352500	●	●	●	●	●	●	●		●	●	●	●	●
353000	●	●	●	●	●	●	●	●		●	●	●	●
353200	●	●	●	●	●	●	●	●	●		●	●	●
BTMREM58-1356 BTMREM58-EM	●	●	●	●	●	●	●	●	●	●		●	●
EK101310	●	●	●	●	●	●	●	●	●	●	●		●
352700	●	●	●	●	●	●	●	●	●	●	●	●	

2VODIČOVÝ SYSTÉM VSTUPNÍ PANELE Linea 300




Balení	Obj. č.	Linea 300 – tlačítkové panely
		<p>Materiál nerezová ocel INOX, tloušťka 4 mm, krytí IP 54, odolnost IK07. Jmenovky a displej odolné proti poškrábání, podsvětlené LED. Možnosti: – dodáván s instalační krabicí pro zapuštěnou montáž do zdiva – barevná kamera – úhel záběru 124° horizontálně/100° vertikálně, rozlišení 330 TV řádků – tlačítkové moduly – napájení z komunikační sběrnice (svorka BUS) nebo lokálně (svorky 1 a 2) – přímé připojení el. zámku 18 V; 4 A impulzní; 250 mA přídržný proud; max. 30 Ω (svorky S+ a S-) nebo pomocí přídavných relé (str. 42) – přímé připojení odchodového tlačítka (svorky PL) – signalizace funkce akustická a pomocí LED (obsazeno, vyzvání ...) Pro možnosti osazení čtečkou karet/klíčenek 13,56 MHz MIFARE nebo 125 kHz kontaktujte Legrand.</p>
1	308011	4 tlačítka*
1	308012	8 tlačítek**
1	308013	12 tlačítek
1	308014	20 tlačítek
1	308015	32 tlačítek

Balení	Obj. č.	Linea 300 – s grafickým displejem
1	308040	<p>Technické parametry a možnosti viz Linea 300 – tlačítkové panely. LCD displej slouží pro výběr jména ze seznamu a volání účastníka. Numerickou klávesnicí lze použít pro volání účastníka pomocí zadané číselné adresy nebo pro otevření el. zámku pomocí číselného kódu. Editace jmenného seznamu a konfigurace panelu pomocí PC a softwaru TiMonoblock (připojení USB kabelem s konektorem Mini USB).</p>



Dodáváno včetně instalační krabice.

 Rozměry str. 143.

* Lze použít pro náhradu 2 modulového panelu SFERA a ROBUR
 ** Lze použít pro náhradu 3 modulového panelu SFERA a ROBUR


2VODIČOVÝ SYSTÉM VSTUPNÍ PANELE

Linea 3000

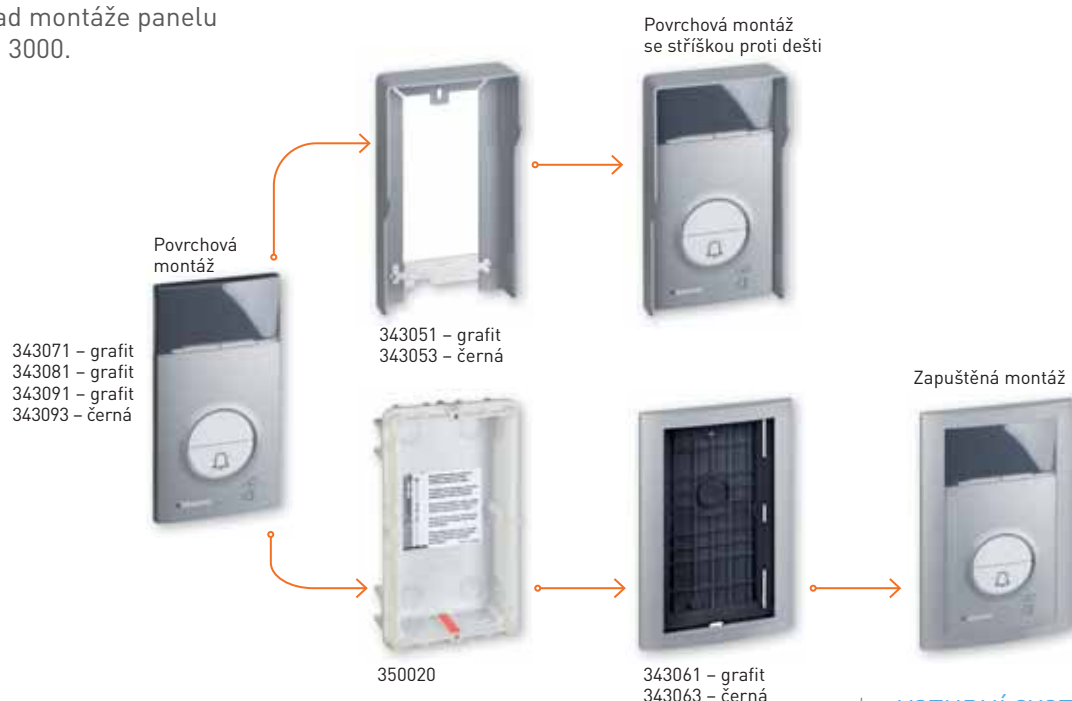


Balení	Obj. č.	Linea 3000 vstupní panely
1	343071	Audio panel Audio panel – grafit
1	343081	Video panel Barevná kamera s úhlem záběru 105° horizontálně / 80° vertikálně, rozlišením 330 TV řádků – grafit
1	343091	Video panel se čtečkou el. klíčenek Barevná kamera s úhlem záběru 105° horizontálně / 80° vertikálně, rozlišením 330 TV řádků. Čtečka el. klíčenek/karet 125 kHz. 6x el. klíčenka a 2x plochý čip jsou součástí dodávky. Grafit
1	343093	Černá

Balení	Obj. č.	Linea 3000 – příslušenství
1	343051	Stříška proti dešti Pouze povrchová montáž Grafit
1	343053	Černá
1	343061	Zapuštěná montáž Rámeček – grafit
1	343063	Rámeček – černá
1	350020	Instalační krabice
1	348260	Klíčenky a čipy Sada 6 ks náhradních elektronických klíčenek
1	348261	Sada 2 ks náhradních plochých elektronických čipů


 Rozměry str. 114
 Schémata zapojení str. 106

Příklad montáže panelu Linea 3000.



2VODIČOVÝ SYSTÉM VSTUPNÍ PANELY

Univerzální audio jednotka



346991




346992



346993

Balení	Obj. č.	Univerzální audio jednotka
1	346991	Univerzální audio jednotka pro 8 klasických nepodsvětlených tlačítek pro volání účastníků. Slouží pro umístění do nestandardních panelů, jako jsou poštovní schránky, vrata atd. Lze ji rozšířit o tlačítkové moduly 346992 a takto vytvořený panel může mít až 56 tlačítek. Pomocí konvertoru video signálu 347400 lze připojit externí analogovou CCTV video kameru. Pro spínání zámku je nutné použít relé 346230.

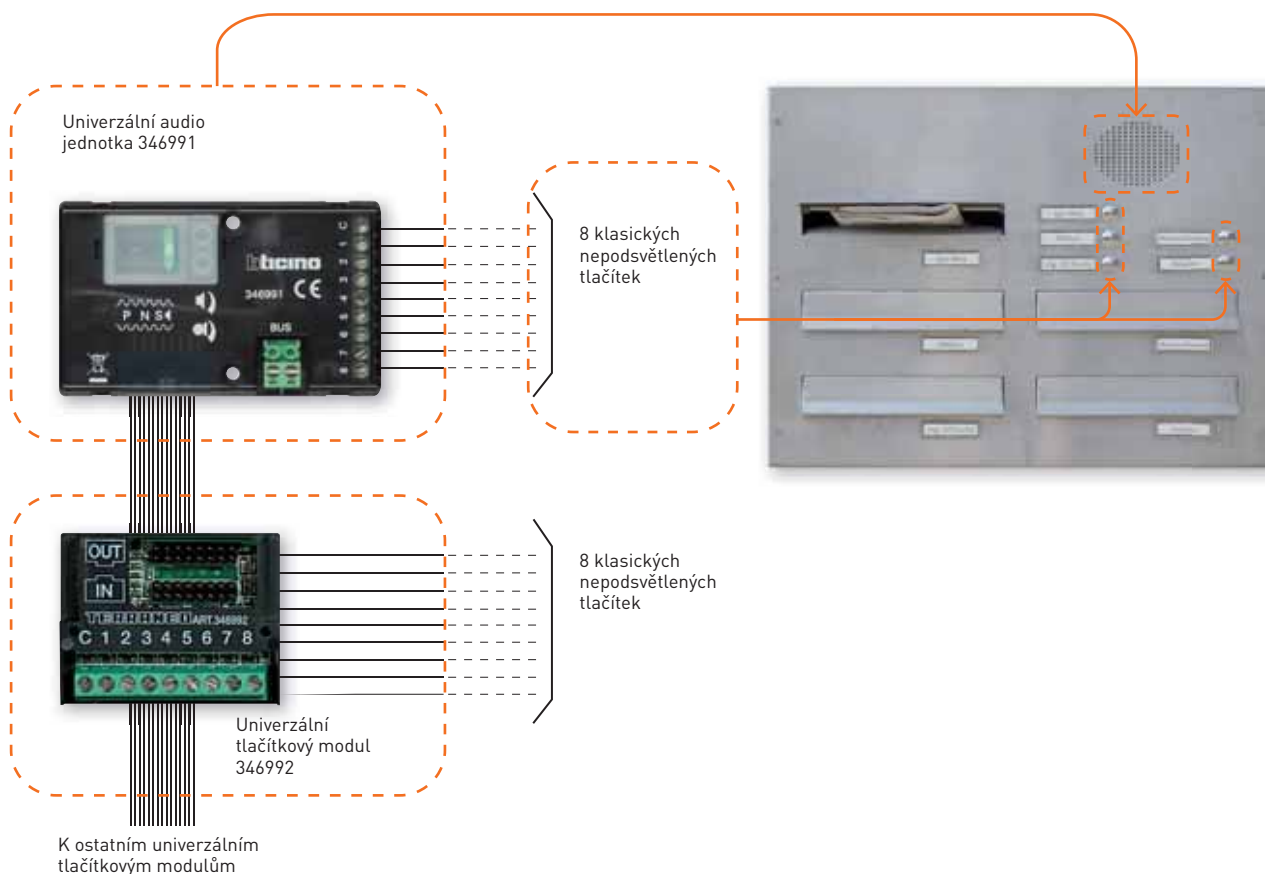
 Rozměry str. 147
Schémata zapojení str. 118–119

Balení	Obj. č.	Univerzální tlačítkové moduly
1	346992	Univerzální tlačítkový modul umožňuje připojit dalších 8 klasických nepodsvětlených tlačítek. Slouží pro rozšíření systému s audio jednotkou 346991 . Propojovací kabel je součástí dodávky.
1	346993	Univerzální tlačítkový modul pro připojení klasických nepodsvětlených tlačítek pro volání účastníků například k audio/video jednotkám 351200 a 351300 (el. zámek je spínán z těchto audio/video jednotek). Nelze ho propojit s univerzální audio jednotkou 346991. Propojovací kabel je součástí dodávky.

2vodičový systém lze instalovat díky univerzální audio jednotce i do stávajících vstupních panelů a pomocí externí bezpečnostní kamery realizovat audio/video systém v libovolném designu:

- Historické budovy
- Prostory vyžadující jednotné architektonické řešení
- Poštovní schránky, vjezdová vrata...

K ostatním univerzálním tlačítkovým modulům



2VODIČOVÝ SYSTÉM VIDEO TELEFONY Classe 300EOS with Netatmo



344842



344844



346020

Balení	Obj. č.	Classe 300EOS with Netatmo
1	344842	<p>Hands-free video telefon s barevnou 5" vertikální dotykovou obrazovkou (lze přepnout na horizontální), funkcí detekce obličeje (centrování obrazovky na obličej), záznamníkem zmeškaných hovorů a možností přesměrování hovorů na smartphony. Pracuje zároveň jako komunikační rozhraní pro systémy chytré elektroinstalace „... with Netatmo“ a MyHome (tyto funkce budou dostupné od Q1/2023).</p> <p>Možnosti integrace se smartphony: – snadné ovládání systému pomocí aplikace Home + Security (zdarma ke stažení pro Android a iOS) – pomocí smartphonu lze: – přijmout hovor ze vstupního panelu – sepnout el. zámek – sepnout jakoukoliv jinou zátěž – kontrolovat kamery připojené do systému – volat na video telefon Classe 300 EOS – volání ze vstupního panelu lze přesměrovat na neomezené množství smartphonů/tabletů – hovory lze přijímat v rámci lokální sítě ke které jsou smartphon i video telefon připojeny anebo kdekoli na světě prostřednictvím mobilních datových služeb</p> <p>Vestavěný hlasový asistent Amazon Alexa umožňuje hlasem otevřít bránu nebo přijmout hovor. K datu vydání katalogu jsou povely dostupné pouze v hlavních světových jazycích. V kombinaci se systémem „... with Netatmo“ nebo MyHome lze hlasem ovládat i světla, žaluzie, zásuvky atd. (dostupnost funkce viz výše).</p> <p>Další možnosti: – sepnutí el. zámku a dalších přídatných zátěží pomocí přídatných relé (garážová vrata, osvětlení...) – max. 50 – přídatné vyzváněcí tlačítko – přímé připojení – přehledová funkce (přepínání mezi kamerami) – zobrazení kamer Netatmo – napájení z komunikační sběrnice (svorka BUS) nebo lokální (svorka 1 a 2) – interkom: – adresný pro 40 účastníků (libovolné adresy 0–99), uvnitř i vně bytu je-li použito bytové rozhraní – generální volání na všechny telefony v instalaci – paging (volání na všechny telefony v instalaci, které mají možnost toto volání přijmout, komunikace se zapne automaticky bez nutnosti přijmout hovor) – záznamník nepřijatých hovorů, audio i video (25 video zpráv ve vysokém a 150 zpráv v nízkém rozlišení), možnost nahrát vzkaz pro návštěvy – funkce Profesionální studio (zámek se otevře automaticky ihned po zazvonění z panelu, vhodné např. pro lékaře s ordinací v rodinném domě) – funkce Bezpečný zámek – nelze sepnout zámek bez volání ze vstupního panelu – připojení přídatného zvonku 336910 – volba vyzváněcích melodií, hlasitosti komunikace a vyzvánění (vyzvánění lze zcela vypnout a je signalizováno pomocí LED) – konfigurace pomocí konfigurátorů nebo dotykové obrazovky (doporučeno) – připojení k internetu pomocí vestavěného Wi-Fi modulu a sítě 2,4 GHz (Wi-Fi síť 5 GHz není podporována) nebo pomocí kabelu 344844 s datovým konektorem</p>

Balení	Obj. č.	Classe 300EOS with Netatmo – pokračování
		<p>Upozornění: – u instalací v bytových domech vždy přidejte napájecí zdroj 346020 nebo 346050 a telefon napájejte přes svorky 1 a 2</p>
1	344844	<p>Příslušenství Kabel pro připojení Classe 300EOS with Netatmo k datové síti pokud není v místě instalace wi-fi připojení</p>
1	346020	<p>Přídatný napájecí zdroj Přídatný zdroj pro napájení video telefonu Classe 300EOS with Netatmo přes svorky 1 a 2 je nutné použít v každé instalaci mimo rodinného domu. Velikost 2 DIN moduly.</p>



Home + Security

Jediná aplikace pro bezpečnostní přístroje



„Připojené“ video telefony



Netatmo kamery a okenní senzory



Netatmo detektory kouře a oxidu uhelnatého

Rozměry str. 145

2VODIČOVÝ SYSTÉM VIDEO TELEFONY Classe 100



344682




344672



344652

Balení	Obj. č.	Classe 100 Wi-Fi
1	344682	<p>Video telefon s 5" obrazovkou s možností přeměrování hovoru na mobilní telefon (smartphone) a 4 tlačítka s volitelnou sadou přednastavených funkcí</p> <p>Možnosti integrace se smartphony:</p> <ul style="list-style-type: none"> – snadné ovládání systému pomocí aplikace Door Entry (bude nahrazena aplikací Home + Security) – zdarma ke stažení pro Android a iOS) – pomocí smartphonu lze: <ul style="list-style-type: none"> – přijmout hovor ze vstupního panelu – sepnout el. zámek – sepnout jakoukoliv jinou zátěž – kontrolovat kamery připojené do systému – volat na video telefon Classe 100 Wi-Fi – updatovat firmware video telefonu – volání ze vstupního panelu lze přeměrovat až na 10 smartphonů – hovory lze přijímat v rámci lokální wi-fi sítě ke které jsou smartphon i video telefon připojeny anebo kdekoliv na světě prostřednictvím mobilních datových služeb <p>Další možnosti:</p> <ul style="list-style-type: none"> – sepnutí el. zámku a až 4 přídavných zátěží* (garážová vrata, osvětlení...) – přídavné vyzváněcí tlačítko – přímé připojení – napájení z komunikační sběrnice (svorka BUS) – interkom: <ul style="list-style-type: none"> – volání mezi telefony s adresou 1–5 – generální volání na všechny telefony v instalaci – volání na všechny telefony se stejnou adresou – paging (volání na všechny telefony v instalaci, které mají možnost toto volání přijmout, komunikace se zapne automaticky bez nutnosti přijmout hovor) – funkce profesionální studio (zámek se otevře automaticky ihned po zazvonění z panelu, vhodné např. pro lékaře s ordinací v rodinném domě) – připojení přídavného zvonku 336910 – přídavné napájení přes svorky 1 a 2 – volba vyzváněcích melodií, hlasitosti komunikace a vyzvánění (vyzvánění lze zcela vypnout a je signalizováno pomocí LED) – funkce Bezpečný zámek – nelze sepnout zámek bez volání ze vstupního panelu – přehledová funkce (přepínání mezi kamerami) – zobrazení kamer Netatmo – konfigurace pomocí konfigurátorů – připojení k internetu pomocí vestavěného Wi-Fi modulu a sítě 2,4 GHz (Wi-Fi síť 5 GHz není podporována)

Balení	Obj. č.	Classe 100 STANDARD
1	344672	<p>Video telefon s 5" obrazovkou a 4 tlačítka s volitelnou sadou přednastavených funkcí</p> <p>Možnosti:</p> <ul style="list-style-type: none"> – sepnutí el. zámku a až 4 přídavných zátěží* (garážová vrata, osvětlení...) – přídavné vyzváněcí tlačítko – přímé připojení – napájení z komunikační sběrnice (svorka BUS) – interkom: <ul style="list-style-type: none"> – volání mezi telefony s adresou 1–5 – generální volání na všechny telefony v instalaci – volání na všechny telefony se stejnou adresou – paging (volání na všechny telefony v instalaci, které mají možnost toto volání přijmout, komunikace se zapne automaticky bez nutnosti přijmout hovor) – funkce profesionální studio (zámek se otevře automaticky ihned po zazvonění z panelu, vhodné např. pro lékaře s ordinací v rodinném domě) – připojení přídavného zvonku 336910 – přídavné napájení přes svorky 1 a 2 – volba vyzváněcích melodií, hlasitosti komunikace a vyzvánění (vyzvánění lze zcela vypnout a je signalizováno pomocí LED) – funkce Bezpečný zámek – nelze sepnout zámek bez volání ze vstupního panelu – přehledová funkce (přepínání mezi kamerami) – konfigurace pomocí konfigurátorů
1	344652	<p>Classe 100 BASIC</p> <p>Video telefon s 5" obrazovkou</p> <p>Možnosti:</p> <ul style="list-style-type: none"> – sepnutí el. zámku a jedné přídavné zátěže* (garážová vrata, osvětlení...) – přídavné vyzváněcí tlačítko – přímé připojení – napájení z komunikační sběrnice (svorka BUS) – interkom – volá na telefony se stejnou adresou nebo telefony s adresou 1 – volba vyzváněcích melodií, hlasitosti komunikace a vyzvánění (vyzvánění lze zcela vypnout a je signalizováno pomocí LED) – funkce Bezpečný zámek – nelze sepnout zámek bez volání ze vstupního panelu – přehledová funkce (přepínání mezi kamerami) – konfigurace pomocí konfigurátorů

 Rozměry str. 145
Schémata zapojení str. 106–121

* Sepnutí přídavné zátěže vyžaduje doplnění přídavného relé – kontaktujte Legrand.
** Aplikace DOOR ENTRY bude v budoucnu nahrazena aplikací Home + Security.

ZVODIČOVÝ SYSTÉM AUDIO TELEFONY Classe 100 a Sprint



344282



344292



344692




344232

Balení	Obj. č.	Classe 100 STANDARD
1	344282	<p>Audio telefon v hands-free provedení a 4 tlačítka s volitelnou sadou přednastavených funkcí</p> <p>Možnosti:</p> <ul style="list-style-type: none"> – sepnutí el. zámku a až 4 přidavných zátěží* (garážová vrata, osvětlení...) – přídavné vyzváněcí tlačítko – přímé připojení – napájení z komunikační sběrnice (svorka BUS) – interkom: <ul style="list-style-type: none"> – volání mezi telefony s adresou 1–5 – generální volání na všechny telefony v instalaci – volání na všechny telefony se stejnou adresou – paging (volání na všechny telefony v instalaci, které mají možnost toto volání přijmout, komunikace se zapne automaticky bez nutnosti přijmout hovor) – funkce Profesionální studio (zámek se otevře automaticky ihned po zazvonění z panelu, vhodné např. pro lékaře s ordinací v rodinném domě) – připojení přídavného zvonku 336910 – volba vyzváněcích melodií, hlasitosti komunikace a vyzvánění (vyzvánění lze zcela vypnout a je signalizováno pomocí LED) – funkce Bezpečný zámek – nelze sepnout zámek bez volání ze vstupního panelu – konfigurace pomocí konfigurátorů

Balení	Obj. č.	Classe 100 – příslušenství
1	344692	<p>Stojan pro stolní montáž.</p> <p>Použijte:</p> <ul style="list-style-type: none"> – pro video telefony 2x 344692 – pro audio telefony 1x 344692
1	344232	<p>Sprint</p> <p>Audio telefon se sluchátkem</p> <p>Možnosti:</p> <ul style="list-style-type: none"> – sepnutí el. zámku a přídavné zátěže* (garážová vrata, osvětlení...) – přídavné vyzváněcí tlačítko – přímé připojení – napájení z komunikační sběrnice (svorka BUS) – vyzváněcí melodie určena konfigurací vstupního panelu v pozici „S“ – volba hlasitosti (3 úrovně, nelze zcela vypnout) – konfigurace pomocí konfigurátorů

Balení	Obj. č.	Classe 100 STANDARD-HANDSET
1	344292	<p>Audio telefon se sluchátkem a 4 tlačítka s volitelnou sadou přednastavených funkcí</p> <p>Možnosti:</p> <ul style="list-style-type: none"> – sepnutí el. zámku a až 4 přidavných zátěží* (garážová vrata, osvětlení...) – přídavné vyzváněcí tlačítko – přímé připojení – napájení z komunikační sběrnice (svorka BUS) – interkom: <ul style="list-style-type: none"> – volání mezi telefony s adresou 1–5 – generální volání na všechny telefony v instalaci – volání na všechny telefony se stejnou adresou – paging (volání na všechny telefony v instalaci, které mají možnost toto volání přijmout, komunikace se zapne automaticky bez nutnosti přijmout hovor) – funkce Profesionální studio (zámek se otevře automaticky ihned po zazvonění z panelu, vhodné např. pro lékaře s ordinací v rodinném domě) – připojení přídavného zvonku 336910 – volba vyzváněcích melodií, hlasitosti komunikace a vyzvánění (vyzvánění lze zcela vypnout a je signalizováno pomocí LED) – funkce Bezpečný zámek – nelze sepnout zámek bez volání ze vstupního panelu – konfigurace pomocí konfigurátorů

 Rozměry str. 146
Schémata zapojení str. 106–121

* Sepnutí přídavné zátěže vyžaduje doplnění přídavného relé – kontaktujte Legrand.

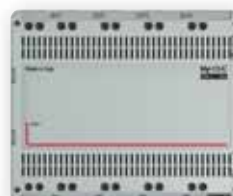
2VODIČOVÝ SYSTÉM PŘÍSLUŠENSTVÍ



346050 SELV



346030 SELV



F441

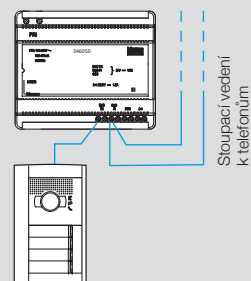


346020 SELV

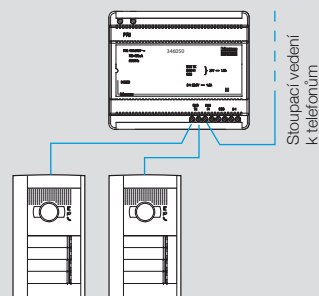
Balení	Obj. č.	Napájecí zdroje
1	346050	Zdroj pro napájení sběrnice Kombinovaný zdroj umožňující připojení zdrojů video signálu (svorka TK, audio panely lze připojit i na svorku SCS) a stoupací vedení k telefonům (svorka PI). Současně je možné připojit 2 zdroje video signálu a 1 stoupací vedení nebo 1 zdroj video signálu a 2 stoupací vedení – pro překročení tohoto limitu doplňte video uzel F441 (viz vedlejší schémata zapojení). Svorka SCS slouží pro připojení audio panelů, video uzlu F441, relé atd. Tyto svorky pro komunikační sběrnici jsou nepolarizované. Zdroj je možné použít také pro lokální napájení vybraných přístrojů (vstupní panely, telefony...), které to umožňují, přes polarizované svorky 1–2. Použití jediného zdroje pro napájení sběrnice a současně pro lokální napájení pomocí svorek 1 a 2 není možné. V každém případě však nesmí celková zátěž překročit celkovou kapacitu zdroje. Kapacita 1200 mA, velikost 6 modulů DIN.
1	346030	Kompaktní zdroj pro napájení sběrnice Kombinovaný zdroj vhodný pro instalace o 1–2 účastnících (rodinné domy). Současně je možné připojit 2 zdroje video signálu a 1 stoupací vedení nebo 1 zdroj video signálu a 2 stoupací vedení, stejně jako u zdroje 346050. Kapacita 600 mA; velikost 2 moduly DIN.
1	346020	Přídavný napájecí zdroj Slouží pro přídavné napájení přístrojů které obsahují svorky 1 a 2 (polarizované) a šetří tak kapacitu zdroje 346050 napájecího komunikační sběrnici. Kapacita 600 mA; velikost 2 moduly DIN.
1	F441	Video uzel Slouží pro připojení 4 zdrojů video signálu (video panelů nebo bezpečnostních kamer) a 4 stoupacích vedení k telefonům. Kaskádní zapojení dalších 4 video uzlů umožňuje připojit do systému až 16 zdrojů video signálu a 4 stoupací vedení k telefonům. Velikost 6 modulů DIN.

■ Základní pravidla pro kabeláž

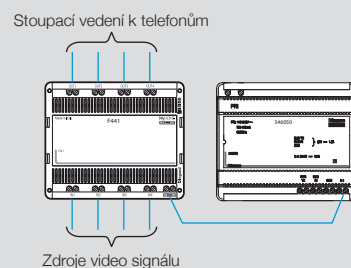
- a. 1 zdroj video signálu (video panel nebo CCTV analogová kamera s rozhraním 347400) a 2 stoupací vedení k telefonům.



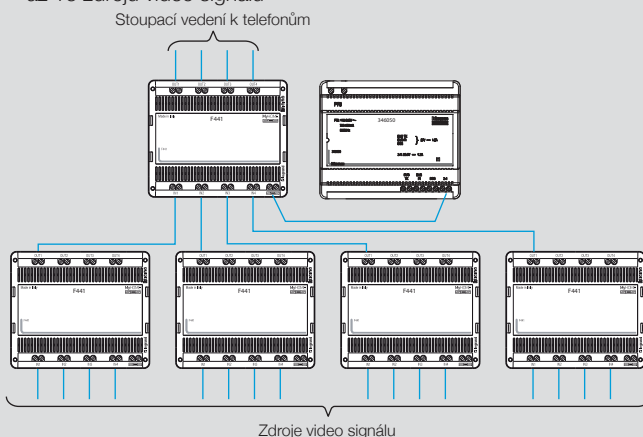
- b. **Nebo** 2 zdroje video signálu a 1 stoupací vedení k telefonům.



- c. Pro více zdrojů video signálu použijte video uzel F441.
– až 4 zdroje video signálu



- až 16 zdrojů video signálu



2VODIČOVÝ SYSTÉM PŘÍSLUŠENSTVÍ

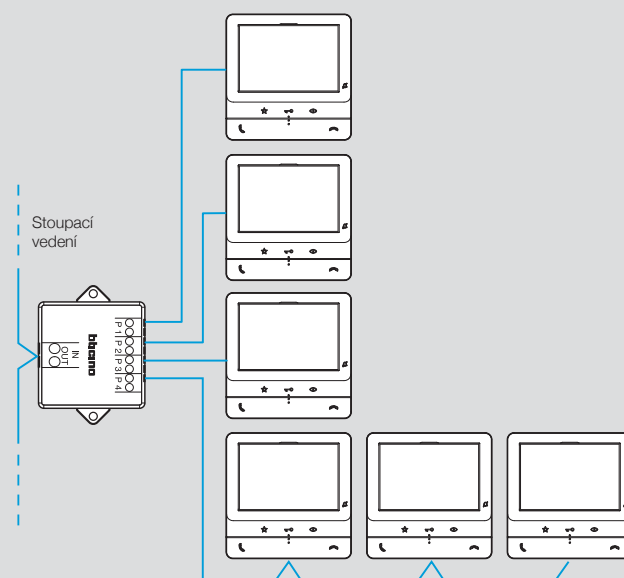


Balení	Obj. č.	Základní instalační příslušenství
1	346841	Video distributor (patrový rozbočovač) pro rozbočení sběrnice do jednotlivých bytů se 4 výstupy pro připojení telefonů. Na každý výstup lze připojit až 3 audio/video telefony tzv. prosmyčkováním (nikoliv do hvězdy). Rozměr 4 x 4 x 2 cm. Schéma zapojení viz str. 91.
1	336904	2vodičový kabel (kroucený pár) , vodotěsný, lze ukládat do trubek i přímo pod omítku, cívka 200 m. Při použití tohoto kabelu výrobce garantuje funkčnost instalace při maximálním počtu telefonů a maximální délce komunikační sběrnice. Doporučuje se zejména pro video nebo smíšený audio/video systém . Pro použití jiných kabelů viz str. 84
1	336905	Viz. kabel 336904 v bezhalogenovém provedení.
1	354000	Kabel pro propojení více vstupních panelů u jednoho vchodu nebo změnu pořadí modulů v panelech Sfera a Robur, viz str. 32–33. Délka 620 mm.

Balení	Obj. č.	Konfiguratory
		Konfiguratory slouží pro konfiguraci adresy a rozšířených funkcí telefonů, vstupních panelů, relé a ostatních sběrnicových přístrojů. 1 ks balení obsahuje 10 ks konfiguratorů.
1	3501/0	Konfigurator 0 – balení 10ks
1	3501/1	Konfigurator 1 – balení 10ks
1	3501/2	Konfigurator 2 – balení 10ks
1	3501/3	Konfigurator 3 – balení 10ks
1	3501/4	Konfigurator 4 – balení 10ks
1	3501/5	Konfigurator 5 – balení 10ks
1	3501/6	Konfigurator 6 – balení 10ks
1	3501/7	Konfigurator 7 – balení 10ks
1	3501/8	Konfigurator 8 – balení 10ks
1	3501/9	Konfigurator 9 – balení 10ks
1	3501/JMP	Konfigurator JMP – balení 10ks
1	3501/SLA	Konfigurator SLA (SLAVE) – balení 10ks
1	3501K	Sada konfiguratorů

Možnosti zapojení telefonů s video distributorem 346841

- na každý z výstupů P1-P4 video distributoru lze přímo připojit jeden audio nebo video telefon.
- v případě potřeby lze na každý z těchto výstupů připojit další 2 audio nebo video telefony tzv. prosmyčkováním – celkem tedy max. 3 telefony na každý výstup.



2VODIČOVÝ SYSTÉM PŘÍSLUŠENSTVÍ



346850

346851

346870

346230

346210

347400

346250

3499

3515

Balení	Obj. č.	Bytové rozhraní a expanzní modul
1	346850	Bytové rozhraní pro oddělení bytu a soukromých kamer od zbytku 2vodičové instalace. Schéma zapojení str. 116; velikost 4 moduly DIN.
1	346851	Expanzní modul pro rozšíření instalace: – zvýšení max. vzdálenosti mezi panelem a video telefonem (až 600 m). – zvyšuje maximální počet telefonů v instalaci (až 3900). Schéma zapojení str. 120–127; velikost 4 moduly DIN.
1	346210	Přídavná relé Relé pro spínání zátěží jiných parametrů než 12 V AC. Umožňuje následující funkce: – spínání osvětlení pomocí pomocného tlačítka na telefonech – přísvisvení kamery ve vstupním video panelu – signalizace vyzvánění určitého telefonu nebo skupiny telefonů (světelná signalizace vyzvánění pro nedoslýchavé) – spínání zátěží pomocí čtyř programovatelných tlačítek telefonů Classe 100 STANDARD a Wi-Fi Možnost nastavit dobu sepnutí až na 10 minut. Napájení ze sběrnice. Výstupem je beznapěťový NO/NC kontakt (vyžaduje samostatné napájení zátěže): 230 V AC ; 6 A odporová a 2 A induktivní zátěž. Konfigurace a schémata zapojení viz str. 102; velikost 2 moduly DIN
1	346230	Relé pro spínání zátěží nebo nestandardních el. zámků, nebo spínání ze zabezpečeného místa a s možností nastavit sepnutí až 10 sekund. Výstupem jsou svorky S+/S– pro připojení zámku 12 VDC nebo NO kontakt s kapacitou 24 V AC ; 6 A odporová zátěž. Ve spojení s relé 346250 lze ovládat reverzní zámků. Napájení ze sběrnice (svorky BUS). Konfigurace a schémata zapojení viz str. 102; velikost 2 moduly DIN.
1	346250	Relé pro spínání např. nestandardních nebo reverzních zámků (vyžaduje samostatné napájení zátěže) přes beznapěťový NO/NC kontakt s kapacitou 8 A/ 24 V AC/DC při $\cos \varphi = 1$; 4 A/ 24 V AC při $\cos \varphi = 0,7$; 3 A/ 24 V AC při $\cos \varphi = 0,4$. Připojení a ovládání přímo ze svorek S+/S– vstupních panelů – schémata zapojení viz str. 102. Relé lze instalovat do instalační krabice Sfera nebo Robur spolu s panelem.

Balení	Obj. č.	Ostatní instalační příslušenství
1	346833	Rozhraní pro klasická tlačítka Umožňuje připojit klasické nepodsvětlené tlačítka na komunikační sběrnici a využít ho například pro ovládání přídavných relé nebo zámků – způsoby zapojení a použití viz schémata na str. 103 a 105. Rozměr 4 x 4 x 2 cm.
1	347400	Konvertor video signálu Převádí signál analogových CCTV bezpečnostních kamer jiných výrobců (nikoliv HD, AHD atp.) do 2vodičového systému. Správnou konfigurací lze kameru přiřadit až 5 audio vstupním panelům. Nejčastěji se používá ve spojení s univerzální jednotkou 346991 ale i s audio modulem 351100. Nelze ho použít ve spojení s panely Minisfera nebo audio modulem 351000. Pro kamery se doporučuje vždy použít vlastní zdroj napájení. Rozměr 4 x 4 cm. Schémata zapojení viz str. 115–116.
5	3499	Zakončovací odpor Odpor pro zakončení sběrnice video nebo smíšeného audio/video systému. Audio a video telefony (vyjma telefonů SPRINT a SPRINT L2) mají tento odpor integrovaný. Rozměry cca 2 x 1 x 1 cm.
1	346870	Video zesilovač pro systém kde je použit nekroucený sběrnice kabel. Limity instalace a schémata zapojení viz strana 117.
1	3515	Sběrnice svorka Náhradní sběrnice svorka



ZVODIČOVÝ SYSTÉM

Hometouch a video vrátný



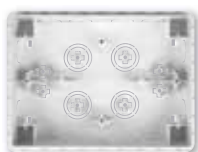
3488



3488W



Aplikace
DOOR ENTRY**



3487



3487AP



346310

Balení	Obj. č.	HOMETOUCH
		<p>Video telefon se 7" dotykovou obrazovkou s možností přesměrování hovoru na mobilní telefon (smartphone). V kombinaci s přístrojem MyHomeserver1 ho lze využít i pro ovládání instalace MyHome (světla/žaluzie/topení, pro ovládání MyHome není nutné přístroj konfigurovat).</p> <p>Možnosti integrace se smartphony:</p> <ul style="list-style-type: none"> - snadné ovládání systému pomocí aplikace Door Entry for Hometouch (bude nahrazena aplikací Home +Security) – zdarma ke stažení pro Android a iOS - pomocí smartphonu lze: <ul style="list-style-type: none"> - přijmout hovor ze vstupního panelu - sepnout el. zámek - sepnout jakoukoliv jinou zátěž* - kontrolovat kamery připojené do systému - volat na video telefon Hometouch - updatovat firmware video telefonu - volání ze vstupního panelu lze přesměrovat až na 10 smartphonů - hovory lze přijímat v rámci lokální wi-fi sítě ke které jsou smartphon i video telefon připojeny anebo kdekoliv na světě prostřednictvím mobilních datových služeb <p>Další možnosti:</p> <ul style="list-style-type: none"> - sepnutí el. zámku a přídatných zátěží* (garážová vrata, osvětlení...) - přídatné vyzváněcí tlačítko – přímé připojení - záznamník nepřijatých hovorů - napájení z přídatného zdroje 346020 přes svorky 1 a 2 - interkom – volání na ostatní telefony v instalaci - volba vyzváněcích melodií, hlasitosti komunikace a vyzvánění (vyzvánění lze zcela vypnout a je signalizováno pomocí LED) - přehledová funkce (přepínání mezi kamerami) - zobrazení kamer Netatmo - konfigurace pomocí dotykové obrazovky - připojení k internetu pomocí vestavěného Wi-Fi modulu a sítě 2,4 GHz (Wi-Fi síť 5 GHz není podporována) nebo datovým kabelem - povrchová montáž s libovolnou zapuštěnou instalační krabicí, pro zapuštěnou montáž využijte příslušenství níže
1	3488	Hometouch – grafit
1	3488W	Hometouch – bílá
1	3487	Příslušenství pro zapuštěnou montáž
1	3487AP	Při zapuštění vyčnívá přístroj max. 9 mm na omítku. Instalační krabice do zdiva Instalační příslušenství pro sádkartonové zdi

Balení	Obj. č.	Video vrátný
1	346310	<p>Video vrátný pro 2vodičový systém nabízí všechny funkce video telefonu včetně volání jednotlivých účastníků výběrem z menu nebo volbou z klávesnice. Dále umožňuje přepínání mezi denním a nočním režimem kdy jsou veškeré hovory směrovány ze vstupních panelů na vrátného a následně přepojovány do bytů a nebo jsou standardně směrovány do bytů jednotlivých účastníků. Konfigurace pomocí PC a softwaru TISwitchBoardDevice nebo prostřednictvím obrazovky přístroje. Přístroj vyžaduje lokální napájení přes svorky 1 a 2 pomocí zdroje 346020.</p>

* Sepnutí přídatné zátěže vyžaduje doplnění přídatného relé – kontaktujte Legrand.

** Aplikace DOOR ENTRY bude v budoucnu nahrazena aplikací Home + Security.

SYSTÉM PRO KONTROLU VSTUPU CENTRÁLNÍ ADMINISTRACE

Čtečky s kontrolerem – Mifare 13,56 MHz



BTMREM58-1356



BT534771A2



BT534821E2



BT51551031

Balení	Obj. č.	Čtečky s kontrolerem MIFARE 13,56 MHz
1	BTMREM58-1356	<p>Využívají jako přístupová média klíčenky nebo karty s frekvencí 13,56 MHz nebo mobilní telefon s funkcí NFC (Android) a aplikací Mobile ID. Centrální administrace pomocí softwaru APS HiT nebo vzdáleně pomocí cloudové služby z webového prohlížeče a s rozhraním BT57411000.</p> <p>Parametry systému:</p> <ul style="list-style-type: none"> – počet uživatelů na čtečku: 2000 – počet modulů na linku: 32, počet linek není omezen – počet časových plánů: 64 – komunikační rozhraní: RS485 – alternativní komunikační rozhraní: Wiegand – archiv pro 3400 událostí <p>Čtecí modul pro panely Sfera a Robur</p> <p>Čtecí modul nutno doplnit o kryt viz str. 29 a 31. Obsahuje dveřní kontroler. Lze připojit odchodové tlačítko, dveřní kontakt, ext. tamper. Synchronizace čtení. Připojení pomocí odnímatelné svorky s vodiči délky 50cm. I v případě že jsou instalovány v rámci vstupních panelů 2vodičového systému tak využívají vlastní komunikační sběrnici i napájení. LED a zvuková signalizace.</p> <p>Výstup:</p> <ul style="list-style-type: none"> – zámek – NO/NC relé; max. 2 A/24 V – poplach – NO/NC relé; max. 2 A/24 V

Balení	Obj. č.	Čtečky s kontrolerem MIFARE 13,56 MHz (pokračování)
1	BT534821E2	<p>Povrchový čtecí modul IP 55</p> <p>Čtecí modul MREM 82 NOGBKP pro montáž na instalační krabici použijte adaptér viz níže. Obsahuje dveřní kontroler, připojení pomocí pig-tailu délky 2 m. Lze připojit odchodové tlačítko, dveřní kontakt, ext. tamper. Synchronizace čtení. LED a zvuková signalizace. Na vyžádání lze dodat i v duálním provedení (MIFARE 13,56 MHz + 125 kHz).</p> <p>Výstup:</p> <ul style="list-style-type: none"> – zámek – tranzistorový (otevřený kolektor); max. 2 A/24 V – poplach – tranzistorový <p>Adaptér pro montáž na instalační krabici</p>
1	BT56400102	
1	BT534771A2	<p>Čtecí modul do instalační krabice</p> <p>Čtecí modul MREM 77 EISGRT dodáván včetně instalační krabice KU68. Nutno zakrýt víčkem nebo doplnit záslepku příslušného designu vypínačů (Valena Life, Céliane, Mosaic). Obsahuje dveřní kontroler, připojení pomocí svorky. Lze připojit odchodové tlačítko, dveřní kontakt, ext. tamper. Synchronizace čtení. LED a zvuková signalizace.</p> <p>Výstup:</p> <ul style="list-style-type: none"> – zámek – NO/NC relé; max. 2 A/24 V – poplach – tranzistorový
10	BT51551031	<p>Klíčenky a karty Mifare 13,56 MHz (MIFARE Classic 1K)</p> <p>Klíčenka, barva modro-bílá (gravírované číslování)</p>
10	BT51550916	<p>Karta, barva bílá (gravírované číslování)</p>

SYSTÉM PRO KONTROLU VSTUPU CENTRÁLNÍ ADMINISTRACE

Čtečky s kontrolerem – 125 kHz



BTMREM58-EM



BTMREM65BK-EM



BTMREM76E-EM



BT51520400

Balení	Obj. č.	Čtečky s kontrolerem 125 kHz
1	BTMREM58-EM	<p>Využívají jako přístupová média klíčenky nebo karty s frekvencí 125 kHz. Centrální administrace pomocí softwaru APS HiT nebo vzdáleně pomocí cloudové služby z webového prohlížeče a s rozhraním BT57411000.</p> <p>Parametry systému:</p> <ul style="list-style-type: none"> – počet uživatelů na čtečku: 2000 – počet modulů na linku: 32, počet linek není omezen – počet časových plánů: 64 – komunikační rozhraní: RS485 – alternativní komunikační rozhraní: Wiegand – archiv pro 3400 událostí <p>Čtecí modul pro panely Sfera a Robur</p> <p>Čtecí modul nutno doplnit o kryt viz str. 29 a 31. Obsahuje dveřní kontroler. Lze připojit odchodové tlačítko, dveřní kontakt, ext. tamper. Synchronizace čtení. Připojení pomocí odnímatelné svorky s vodiči délky 50cm. I v případě že jsou instalovány v rámci vstupních panelů 2vodičového systému tak využívají vlastní komunikační sběrnici i napájení. LED a zvuková signalizace.</p> <p>Výstup:</p> <ul style="list-style-type: none"> – zámek – NO/NC relé; max. 2 A/24 V – poplach – NO/NC relé; max. 2 A/24 V

Balení	Obj. č.	Čtečky s kontrolerem 125 kHz (pokračování)
	BTMREM65BK-EM	<p>Povrchový čtecí modul IP 54</p> <p>Obsahuje dveřní kontroler, připojení pomocí pig-tailu délky 2 m. Lze připojit odchodové tlačítko, dveřní kontakt, ext. tamper. Synchronizace čtení. LED a zvuková signalizace.</p> <p>Výstup:</p> <ul style="list-style-type: none"> – zámek – tranzistorový (otevřený kolektor); max. 2 A/24 V – poplach – tranzistorový
1	BTMREM76E-EM	<p>Čtecí modul do instalační krabice</p> <p>Dodáván včetně instalační krabice KU68. Nutno zakrýt víčkem nebo doplnit záslapku příslušného designu vypínačů (Valena Life, Céliane, Mosaic). Obsahuje dveřní kontroler, připojení pomocí svorky. Lze připojit odchodové tlačítko, dveřní kontakt, ext. tamper. Synchronizace čtení. LED a zvuková signalizace.</p> <p>Výstup:</p> <ul style="list-style-type: none"> – zámek – NO/NC relé; max. 2 A/24 V – poplach – tranzistorový
10	BT51520400	<p>Klíčenky a karty 125 kHz</p> <p>Klíčenka, barva modrá (gravírované číslování)</p> <p>Karta, barva bílá</p>
10	BT51520100	

SYSTÉM PRO KONTROLU VSTUPU CENTRÁLNÍ ADMINISTRACE

Ostatní čtečky a příslušenství



BTWRE120BK



BTWRE121K BK



BTWRE120WH



BTWRE121K WH



BTDA20000030



BTMWD46.IP



BT53482089



BTMRRF12-TF



BT-TX-KEY

Balení	Obj. č.	Obj. č.	Obj. č.
		Duální čtečky bez dveřního kontroleru	
		Čtečky jsou schopné číst klíčenky/karty Mifare 13,56 MHz i 125 kHz, nebo mobilní telefon s funkcí NFC a aplikací Mobile ID. Využívají komunikační protokol Wiegand a je nutné je připojit k dveřním kontrolerům. Barvu a intenzitu podsvětlení čteček lze nastavit v softwaru APS CONFIGURATOR. Krytí IP 55, připojení pomocí pig-tailu délky 2 m.	
1	BTWRE120BK	Duální povrchová čtečka – černá	
1	BTWRE120WH	Duální povrchová čtečka – bílá	
1	BTWRE121K BK	Duální povrchová čtečka s klávesnicí – černá	
1	BTWRE121K WH	Duální povrchová čtečka s klávesnicí – bílá	
1	BT56400102	Adaptér pro montáž na inst. krabici – černá	
1	BT56400101	Adaptér pro montáž na inst. krabici – bílá	
		Dveřní kontrolery	
		Slouží pro připojení čteček wiegand na komunikační sběrnici RS485. Vyhodnocují ID načtená připojenými čtecími moduly a následně spínají připojený el. zámek. Lze připojit odchodová tlačítka, tamper, dveřní kontakty atd. Administrace pomocí softwaru APS Hit nebo cloudové služby z webového prohlížeče a s rozhraním BT57411000, adresace se provádí fyzicky pomocí jumperů. Připojení pomocí svorek.	
		Parametry:	
		– počet uživatelů: 2000 na každý Wiegand vstup	
		– počet přístrojů na linku: 16 přístrojů se 2 vstupy nebo 32 přístrojů s 1 vstupem, počet linek není omezen	
		– počet časových plánů: 64	
		– komunikační rozhraní: RS485	
		– archiv pro 2200 událostí na každý Wiegand vstup	
		Výstup:	
		– zámek – 2 x NO/NC relé; max. 2 A/24 V	
		– poplach – 2 x NO/NC relé; max. 2 A/24 V	
	BTMWD46.IP	2 vstupy Wiegand pro 2 čtečky BTWRExx, ethernet rozhraní (zároveň nahradí ethernetové rozhraní APSLAN)	
	BTMWD46	2 vstupy Wiegand pro 2 čtečky BTWRExx	
	BT53482089	1 vstup Wiegand (kontroler MWGD82) pro 1 čtečku BTWRExx	

Balení	Obj. č.	Obj. č.	Obj. č.
		Čtecí modul s dlouhým dosahem 433 Mhz, IP 65	
		Čtecí modul (433 MHz) pro ovládání klíčenkou BT-TX-KEY. Obsahuje dveřní kontroler, připojení pomocí svorky. Lze připojit odchodová tlačítka, dveřní kontakt, tamper atd. Administrace pomocí softwaru APS Hit nebo cloudové z webového prohlížeče a s rozhraním BT57411000.	
		Parametry:	
		– počet uživatelů: 2000	
		– počet přístrojů na linku: 32, počet linek není omezen	
		– počet časových plánů: 64	
		– komunikační rozhraní: RS485	
		– archiv pro 400 událostí	
		Výstup: zámek – NO/NC relé; max. 2 A/24 V	
		poplach – NO/NC relé; max. 2 A/24 V	
		Rádiová čtečka	
1	BTMRRF12-TF	Klíčenka 433 MHz pro čtečku BTMRRF12-TF	
1	BT-TX-KEY		
1	BT57001000	GSM/WIEGAND převodník	
		Modul převodníku GSM/Wiegand s externí anténou zajišťuje odeslání telefonního čísla uživatele na wiegand výstup, který se zapojí na vstup přístupového systému. Telefonní číslo volajícího slouží jako jeho ID v systému. Administrace pomocí softwaru APS Hit nebo cloudové služby z webového prohlížeče a s rozhraním BT57411000. Nutno doplnit SIM kartu.	
		Bezpečnostní kamery se čtením RZ	
		Kamery připojené na komunikační sběrnici pomocí rozhraní BTDA20000020 načítají registrační značky automobilů které následně fungují jako uživatelské ID. Administrace pomocí softwaru APS Hit nebo cloudové služby z webového prohlížeče a s rozhraním BT57411000. 2Mpx, Full HD AI ANPR kamera, rozlišení 1920x1080@25fps, komprese videa H.265/H.264, WDR, napájení 12 VDC nebo PoE +(802.3at), IP 67.	
1	BTDA20000010	Kamera s dosahem 4 – 40 m, motozoom objektiv 10-50 mm, IR přisvit do 25 m.	
1	BTDA20000030	Kamera s dosahem 3 – 8 m, motozoom objektiv 3,2-10 mm, IR přisvit do 12 m.	
1	BTDA20000020	Převodník Wiegand pro kamery	

SYSTÉM PRO KONTROLU VSTUPU CENTRÁLNÍ ADMINISTRACE

Instalační příslušenství



BTREM181.USB



BT57411000



BT21600104



BT21110500



BT23482100



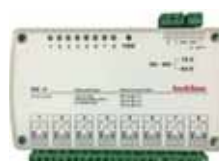
BTAPSLAN



BTAPSUSB



BTREP485



BT53408000



413105

Balení	Obj. č.	Instalační příslušenství
1	BTAPSLAN	Komunikační rozhraní Komunikační rozhraní slouží pro připojení komunikační sběrnice RS485 k PC a následně administraci systému.
	BTAPSUSB	Rozhraní RS485/ETHERNET pro přímé připojení PC nebo prostřednictvím lokální datové sítě, osazeno adaptérem pro montáž na DIN. Velikost cca 1 modul DIN.
	BT57411000	Rozhraní RS485/USB pro přímé připojení PC přes USB port, osazeno adaptérem pro montáž na DIN. Velikost cca 1 modul DIN.
	BT57411000	Rozhraní CON 110.IP pro přímé připojení PC nebo prostřednictvím lokální datové sítě, umožňuje vzdálenou správu instalace prostřednictvím cloudové služby . Možnost vzdálené správy vyžaduje uhrazení paušálních poplatků, v opačném případě přístroj pracuje shodně jako rozhraní BTAPSLAN. Velikost 2 moduly DIN.
1	BTREP485	Opakovač linky RS485 slouží pro rozbočení komunikační sběrnice, její prodloužení nebo galvanické oddělení jejích segmentů – způsob použití viz str. 128. Osazen adaptérem pro montáž na DIN. Velikost cca 1 modul DIN.
1	BTREM181.USB	Duální USB čtečka pro přímé připojení k PC správce instalace pomocí USB. Volitelné příslušenství pro pohodlné přidávání karet/klíčenek a uživatelů do systému.
1	413105	Napájecí zdroje Napájecí zdroj – nezálohovaný 12 VDC; 1200 mA. Velikost 6 modulů DIN.

Balení	Obj. č.	Napájecí zdroje (pokračování)
1	BT21110500	Napájecí zdroje s možností zálohování Napájecí zdroj KPN-18-30LAW s možností umístit ve skřínce akumulátor 12 V/18 Ah. Montáž volně přímo na zeď. Obsahuje odpojovač zabráňující hlubokému vybití akumulátoru a šetří tak jeho životnost. Rozměry (š x v x h): vnější 260 x 400 x 125; prostor pro akumulátor 210 x 220 x 110. Výstup 13,8 VDC/ 3 A.
1	BT21600103	Napájecí zdroj s možností zálohování – montáž na DIN lištu Napájecí zdroj 75PS13V8/5A.6; pro zálohování nutno doplnit akumulátor 12 V s kapacitou max 40 Ah. Montáž zdroje na DIN lištu, akumulátor volně mimo samotný zdroj. Obsahuje odpojovač zabráňující hlubokému vybití akumulátoru a šetří tak jeho životnost. Rozměry 120 x 102 x 48 (š x v x h). Výstup 13,8 VDC/ 5 A.
		Reléové moduly Moduly mohou ovládat různá zařízení (počet zařízení dle počtu kanálů) jako jsou poštovní schránky, světla atd. Jsou řízeny řídicím modulem BT53482100, doplněným o čtečky WRE120xx. Každý kanál reléového modulu zabírá jednu adresu s celkového počtu max. 32 adres na jednu linku. Počet linek není omezen. Lze tedy například jednou čtečkou WRE120xx ovládat max. 32 poštovních schránek pomocí čtyř 8kanálových reléových modulů, případně pro rozšíření připojit další komunikační linku s možností dalších 32 adres. Kapacita kontaktů max. 24 VDC/15 A (odporová zátěž, pro induktivní zátěž kontaktujte Legrand).
1	BT53404000	Reléový modul RM-4 – 4 kanály; rozměry 110 x 85 x 25 (š x v x h)
1	BT53408000	Reléový modul RM-8 – 8 kanálů; rozměry 148 x 106 x 25 (š x v x h)
1	BT53482100	Řídicí modul MRMC 82 DISGRT pro reléové moduly, velikost 3 moduly DIN

SYSTÉM PRO KONTROLU VSTUPU LOKÁLNÍ ADMINISTRACE

Modul čtečky pro panely Sfera a Robur



353200



348200



348201

Balení	Obj. č.	Čtečka s lokální administrací
1	353200	<p>Modul pro panely Sfera a Robur s lokální administrací (vhodné pro max. 10 bytů, klíčenka je nutné postupně manuálně přidat do všech čteček/panelů v instalaci) pomocí MASTER klíčenky, se instaluje v kombinaci s moduly 351100, 351200 a 351300, ke kterým je připojen el. zámek. Modul je napájen ze zdroje 346050 stejně jako zbytek systému a s ostatními moduly panelu je propojen pomocí dodávaného předkonektorovaného kabelu. Pořadí modulů v panelu viz str. 32–33. V provedení STAND-ALONE je nutné přidat zdroj (např. 413105) pro napájení el. zámku – viz technický list.</p> <p>Frekvence: 13,56 MHz (MIFARE Classic 1K). Počet uživatelů na čtecí modul – 20000 klíčenek různých druhů:</p> <ul style="list-style-type: none"> – MASTER klíčenka – pro vkládání ostatních klíčenek do systému (max. 20 ks) – PASSPARTOUT klíčenka – pro přístup poštovní doručovatelky, uklízečky atd. (max. 100 ks) – APARTMENT MASTER – pro vytváření RESIDENT klíčenek přiřazených danému bytu (max. 1ks na byt) – RESIDENT klíčenka (max. 5 ks na jeden byt) <p>Způsob přidávání klíčenek ve 2 různých módech viz uživatelský návod.</p> <p>Při mazání určitého druhu klíčenek dojde vždy ke smazání všech klíčenek daného určení. Např. pokud dojde ke ztrátě klíčenky k bytu č. 1 tak je nutné vymazat i ostatní klíčenky které jsou k tomuto bytu přiřazeny.</p> <p>Klíčenky MASTER, RESIDENT atd. nejsou součástí dodávky ale je nutné je vytvořit z některé ze zakoupených klíčenek.</p>

Balení	Obj. č.	Klíčenky a karty
1	348200	Klíčenka – černá
1	348201	Klíčenka – červená
1	348202	Klíčenka – zelená
1	348203	Klíčenka – modrá
1	348204	Klíčenka – oranžová
1	348205	Klíčenka – šedá
1	348206	Klíčenka – žlutá
1	3547	Elektronická karta 13,56 Mhz

SYSTÉM PRO KONTROLU VSTUPU LOKÁLNÍ ADMINISTRACE Čtečky otisků prstů



Balení	Obj. č.	Čtečky s lokální administrací
1	EK101310	<p>V závislosti na typu řídicí jednotky systém umožňuje ovládání 1-4 vchodů (beznapěťové kontakty relé) prostřednictvím 1-4 čteček otisků prstů. Čtečky lze montovat jak v rámci panelů SFERA a ROBUR tak i samostatně na povrch, do suchých přiček nebo zapuštěně pod omítku (model INTEGRA).</p> <p>Čtečky pro panely Sfera a Robur Modul čtečky je nutné doplnit o designový kryt. Čtečka do panelu SFERA Kryt čtečky EK101310 – design SFERA KOV</p> <p>Čtečky integra Modul čtečky je nutné doplnit o jeden z designových rámečků a pro montáž do zdiva navíc o soupravu EK101302 (nerez). Čtečka INTEGRA IN 2.0 E – IP 54. Montáž do suchých přiček. Čtečka INTEGRA IN 2.0 E BT s Bluetooth rozhraním a možností konfigurace pomocí smartphonu a aplikace EKEY HOME – IP54, montáž do suchých přiček. Kompatibilita s řídicími jednotkami viz tabulka níže.</p> <p>EK101254 Designový rámeček pro čtečky Integra – nerez EK101304 Designový rámeček pro čtečky Integra – bílý EK101303 Designový rámeček pro čtečky Integra – zlatý EK101302 Souprava pro montáž čteček Integra do zdiva – nerez</p>
1	EK101533	

Balení	Obj. č.	Řídicí jednotky pro čtečky otisků prstů
1	EK101626	<p>Povinná součást instalace. Slouží pro programování systému, uložení dat jednotlivých uživatelů a jejich oprávnění. Schémata zapojení viz str. 136–137.</p> <p>SE MINI 1, připojení 1 čtečky ovládající 1 kontakt SE MINI 2, připojení 1 čtečky ovládající 2 kontakty SE REG 1, připojení 1 čtečky ovládající 1 kontakt SE REG 2, připojení 1 čtečky ovládající 2 kontakty SE REG 4, připojení 4 čteček ovládajících 4 kontakty</p> <p>Napájecí zdroj Kapacita 12 VDC; 1200 mA. Velikost 6 modulů DIN.</p>
1	EK101770	
1	EK101162	
1	EK101312	
1	EK101163	
1	413105	

Schémata zapojení str. 136–137

PARAMETRY ŘÍDÍCÍCH JEDNOTEK A KOMPATIBILITA

Obj. č. řídicí jednotky	Výstupy			Montáž	Max. počet uložených otisků	Vstupy (např. odchozí tlačítko)	Rozsah napájecího napětí	Rozměry mm (Š x V x H)	Max. počet čteček	Kompatibilita čteček			
	Počet kontaktů (vchodů)	Kapacita kontaktů	Doba sepnutí							EK101310 Sfera a Robur	EK101794 Integra	EK101795 Integra Bluetooth	
	EK101626	1 NO	42 VAC/DC; 2 A	3 s	DIN lišta	99	1 NO	8 – 24 VDC	25 x 60 x 42	1	●	●	●
	EK101770	2 NO	42 VAC/DC; 2 A	3 s	DIN lišta	99	–	8 – 24 VDC	25 x 60 x 42	1	●	●	●
	EK101162	1 NO/NC	42 VAC/DC; 2 A	1 – 99 s	DIN lišta	99	1 NO	8 – 24 VDC	4 DIN moduly	1	●	●	●
	EK101312	2 NO/NC	42 VAC/DC; 2 A	1 – 99 s	DIN lišta	99	2 NO	8 – 24 VDC	4 DIN moduly	1	●	●	●
	EK101163	4 NO/NC	42 VAC/DC; 2 A	1 – 99 s	DIN lišta	99	4 NO	8 – 24 VDC	4 DIN moduly	4	●	●	●

2VODIČOVÝ SYSTÉM AUDIO INSTALACE

Panely Sfera s tlačítka v jednom sloupci

Pro snadné sestavení systému lze použít **ON-LINE KONFIGURÁTOR** na www.legrand.sk

VSTUPNÍ PANEL

INSTALAČNÍ KRABICE
+ ŠASÍ

LEMOVACÍ RÁMEČKY
+ ŠASÍ

FUNKČNÍ MODULY A PŘÍSLUŠENSTVÍ

KRYTY MODULŮ



počet bytů	350010	350020	350030	350211	350221	350231	351000	352000	354000	351001	351011	351021	352031	352041	352301
1	1			1			1				1				
2	1			1			1					1			
3		1			1		1	1		1			1		
4		1			1		1	1		1				1	
5		1			1		1	1			1			1	
6		1			1		1	1				1		1	
7			1			1	1	2		1			1	1	
8			1			1	1	2		1				2	
9			1			1	1	2			1			2	
10			1			1	1	2				1		2	
11		2			2		1	3	1	1			1	2	
12		2			2		1	3	1	1				3	
13		2			2		1	3	1		1			3	
14		2			2		1	3	1			1		3	
15			2			2	1	4	1	1			1	3	1
16			2			2	1	4	1	1				4	1
17			2			2	1	4	1		1			4	1
18			2			2	1	4	1			1		4	1
19			2			2	1	5	1	1			1	4	
20			2			2	1	5	1	1				5	
21			2			2	1	5	1		1			5	
22			2			2	1	5	1			1		5	
23			3			3	1	6	2	1			1	5	2
24			3			3	1	6	2	1				6	2
25			3			3	1	6	2		1			6	2
26			3			3	1	6	2			1		6	2
27			3			3	1	7	2	1			1	6	1
28			3			3	1	7	2	1				7	1
29			3			3	1	7	2		1			7	1
30			3			3	1	7	2			1		7	1
31			3			3	1	8	2	1			1	7	
32			3			3	1	8	2	1				8	
33			3			3	1	8	2		1			8	
34			3			3	1	8	2			1		8	
35			4			4	1	9	3	1			1	8	2
36			4			4	1	9	3	1				9	2
37			4			4	1	9	3		1			9	2
38			4			4	1	9	3			1		9	2
39			4			4	1	10	3	1			1	9	1
40			4			4	1	10	3	1				10	1
41			4			4	1	10	3		1			10	1
42			4			4	1	10	3			1		10	1
43			4			4	1	11	3	1			1	10	
44			4			4	1	11	3	1				11	

	AUDIO TELEFONY			NAPÁJECÍ ZDROJ	KONFIGURÁTORY								
	CLASSE 100 STANDARD HANDSET	CLASSE 100 STANDARD	SPRINT		1*	2*	3*	4*	5*	6*	7*	8*	9*
	344292	344282	344232	346050**	3501/1	3501/2	3501/3	3501/4	3501/5	3501/6	3501/7	3501/8	3501/9
1		1		1	2								
2		1		1	2	1							
3				1	2	1	1						
4		1		1	2	1	1	1					
5		1		1	2	1	1	1	1				
6		1		1	2	1	1	1	1	1			
7		1		1	2	1	1	1	1	1	1		
8		1		1	2	1	1	1	1	1	1	1	
9		1		1	2	1	1	1	1	1	1	1	1
10		1		1	3	1	1	1	1	1	1	1	1
11		1		1	5	1	1	1	1	1	1	1	1
12		1		1	6	2	1	1	1	1	1	1	1
13		1		1	7	2	2	1	1	1	1	1	1
14		1		1	8	2	2	2	1	1	1	1	1
15		1		1	9	2	2	2	2	1	1	1	1
16		1		1	10	2	2	2	2	2	1	1	1
17		1		1	11	2	2	2	2	2	2	1	1
18		1		1	12	2	2	2	2	2	2	2	1
19		1		1	13	2	2	2	2	2	2	2	2
20		1		1	13	4	2	2	2	2	2	2	2
21		1		1	14	4	2	2	2	2	2	2	2
22		1		1	14	6	2	2	2	2	2	2	2
23		1		1	14	7	3	2	2	2	2	2	2
24		1		1	14	8	3	3	2	2	2	2	2
25		1		1	14	9	3	3	3	2	2	2	2
26		1		1	14	10	3	3	3	3	2	2	2
27		1		1	14	11	3	3	3	3	3	2	2
28		1		1	14	12	3	3	3	3	3	3	2
29		1		1	14	13	3	3	3	3	3	3	3
30		1		1	14	13	4	3	3	3	3	3	3
31		1		1	14	13	5	3	3	3	3	3	3
32		1		1	15	14	6	3	3	3	3	3	3
33		1		1	15	14	8	3	3	3	3	3	3
34		1		1	15	14	9	4	3	3	3	3	3
35		1		1	15	14	10	4	4	3	3	3	3
36		1		1	15	14	11	4	4	4	3	3	3
37		1		1	15	14	12	4	4	4	4	3	3
38		1		1	15	14	13	4	4	4	4	4	3
39		1		1	15	14	14	4	4	4	4	4	4
40		1		1	15	14	14	5	4	4	4	4	4
41		1		1	16	14	14	6	4	4	4	4	4
42		1		1	16	15	14	7	4	4	4	4	4
43		1		1	16	15	15	8	4	4	4	4	4
44		1		1	16	15	15	10	4	4	4	4	4


POZOR

* Počty konfigurátorů jsou pro přesnost uvedeny v jednotkách kusů. Objednací číslo však odpovídá balení, které obsahuje 10 ks jednotlivých konfigurátorů!

PŘÍKLAD: Pro systém s 32 účastníky potřebujeme mimo jiné 14 ks jednotlivých konfigurátorů č. 1. Je tedy nutné objednat 2x 3501/1 a obdržíte tak 20 ks jednotlivých konfigurátorů č. 1 (2x 10 ks v balení).

** Kapacita napájecího zdroje postačuje pro systém se 44 účastníky a 2 vstupními panely (pro druhý panel doplňte 2ks konfigurátoru 3501/1). Pro větší počet panelů nebo účastníků je nutné posílit napájení sběrnice – kontaktujte Legrand.

2VODIČOVÝ SYSTÉM AUDIO INSTALACE

Panely Robur s tlačítky v jednom sloupci

Pro snadné sestavení systému lze použít **ON-LINE KONFIGURÁTOR** na www.legrand.sk

VSTUPNÍ PANEĽ

INSTALAČNÍ KRABICE

ŠASÍ

LEMOVACÍ RÁMEČKY

ELEKTRONICKÉ MODULY
A PŘÍSLUŠENSTVÍ

KRYTY MODULŮ



počet bytů	350110	350120	350130	350315	350325	350335	350415	350425	350435	351000	352000	354000	351005	351015	351025	352035	352045	352305
1	1			1			1			1				1				
2	1			1			1			1					1			
3		1			1			1		1	1		1			1		
4		1			1			1		1	1		1				1	
5		1			1			1		1	1			1			1	
6		1			1			1		1	1				1		1	
7			1			1			1	1	2		1			1	1	
8			1			1			1	1	2		1				2	
9			1			1			1	1	2			1			2	
10			1			1			1	1	2				1		2	
11		2			2			2		1	3	1	1			1	2	
12		2			2			2		1	3	1	1				3	
13		2			2			2		1	3	1		1			3	
14		2			2			2		1	3	1			1		3	
15			2			2			2	1	4	1	1			1	3	1
16			2			2			2	1	4	1	1				4	1
17			2			2			2	1	4	1		1			4	1
18			2			2			2	1	4	1			1		4	1
19			2			2			2	1	5	1	1			1	4	
20			2			2			2	1	5	1	1				5	
21			2			2			2	1	5	1		1			5	
22			2			2			2	1	5	1			1		5	
23			3			3			3	1	6	2	1			1	5	2
24			3			3			3	1	6	2	1				6	2
25			3			3			3	1	6	2		1			6	2
26			3			3			3	1	6	2			1		6	2
27			3			3			3	1	7	2	1			1	6	1
28			3			3			3	1	7	2	1				7	1
29			3			3			3	1	7	2		1			7	1
30			3			3			3	1	7	2			1		7	1
31			3			3			3	1	8	2	1			1	7	
32			3			3			3	1	8	2	1				8	
33			3			3			3	1	8	2		1			8	
34			3			3			3	1	8	2			1		8	
35			4			4			4	1	9	3	1			1	8	2
36			4			4			4	1	9	3	1				9	2
37			4			4			4	1	9	3		1			9	2
38			4			4			4	1	9	3			1		9	2
39			4			4			4	1	10	3	1			1	9	1
40			4			4			4	1	10	3	1				10	1
41			4			4			4	1	10	3		1			10	1
42			4			4			4	1	10	3			1		10	1
43			4			4			4	1	11	3	1			1	10	
44			4			4			4	1	11	3	1				11	



	AUDIO TELEFONY			NAPÁJECÍ ZDROJ	KONFIGURÁTORY								
	CLASSE 100 STANDARD HANDSET	CLASSE 100 STANDARD	SPRINT		1*	2*	3*	4*	5*	6*	7*	8*	9*
	344292	344282	344232	346050**	3501/1	3501/2	3501/3	3501/4	3501/5	3501/6	3501/7	3501/8	3501/9
1				1	2								
2				1	2	1							
3				1	2	1	1						
4				1	2	1	1	1					
5				1	2	1	1	1	1				
6				1	2	1	1	1	1	1			
7				1	2	1	1	1	1	1	1		
8				1	2	1	1	1	1	1	1	1	
9				1	2	1	1	1	1	1	1	1	1
10				1	3	1	1	1	1	1	1	1	1
11				1	5	1	1	1	1	1	1	1	1
12				1	6	2	1	1	1	1	1	1	1
13				1	7	2	2	1	1	1	1	1	1
14				1	8	2	2	2	1	1	1	1	1
15				1	9	2	2	2	2	1	1	1	1
16				1	10	2	2	2	2	2	1	1	1
17				1	11	2	2	2	2	2	2	1	1
18				1	12	2	2	2	2	2	2	2	1
19				1	13	2	2	2	2	2	2	2	2
20				1	13	4	2	2	2	2	2	2	2
21				1	14	4	2	2	2	2	2	2	2
22				1	14	6	2	2	2	2	2	2	2
23				1	14	7	3	2	2	2	2	2	2
24				1	14	8	3	3	2	2	2	2	2
25				1	14	9	3	3	3	2	2	2	2
26				1	14	10	3	3	3	3	2	2	2
27				1	14	11	3	3	3	3	3	2	2
28				1	14	12	3	3	3	3	3	3	2
29				1	14	13	3	3	3	3	3	3	3
30				1	14	13	4	3	3	3	3	3	3
31				1	14	13	5	3	3	3	3	3	3
32				1	15	14	6	3	3	3	3	3	3
33				1	15	14	8	3	3	3	3	3	3
34				1	15	14	9	4	3	3	3	3	3
35				1	15	14	10	4	4	3	3	3	3
36				1	15	14	11	4	4	4	3	3	3
37				1	15	14	12	4	4	4	4	3	3
38				1	15	14	13	4	4	4	4	4	3
39				1	15	14	14	4	4	4	4	4	4
40				1	15	14	14	5	4	4	4	4	4
41				1	16	14	14	6	4	4	4	4	4
42				1	16	15	14	7	4	4	4	4	4
43				1	16	15	15	8	4	4	4	4	4
44				1	16	15	15	10	4	4	4	4	4



POZOR

* Počty konfigurátorů jsou pro přesnost uvedeny v jednotkách kusů. Objednací číslo však odpovídá balení, které obsahuje 10 ks jednotlivých konfigurátorů!

PŘÍKLAD: Pro systém s 32 účastníky potřebujeme mimo jiné 14 ks jednotlivých konfigurátorů č. 1. Je tedy nutné objednat 2x 3501/1 a obdržíte tak 20 ks jednotlivých konfigurátorů č. 1 (2x 10 ks v balení).

** Kapacita napájecího zdroje postačuje pro systém se 44 účastníky a 2 vstupními panely (pro druhý panel doplňte 2ks konfigurátoru 3501/1). Pro větší počet panelů nebo účastníků je nutné posílit napájení sběrnice – kontaktujte Legrand.

2VODIČOVÝ SYSTÉM AUDIO INSTALACE

Panely Sfera s tlačítka ve dvou sloupcích

Pro snadné sestavení systému lze použít **ON-LINE KONFIGURÁTOR** na www.legrand.sk

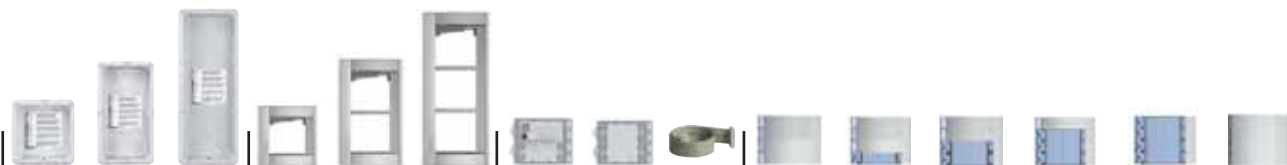
VSTUPNÍ PANEL

INSTALAČNÍ KRABICE

LEMOVACÍ RÁMEČKY + ŠASÍ

ELEKTRONICKÉ MODULY
A PŘÍSLUŠENSTVÍ

KRYTY MODULŮ



počet bytů	350010	350020	350030	350211	350221	350231	351000	352100	354000	351001	351041	351081	352161	352181	352301
1	1			1			1				1				
2	1			1			1				1				
3	1			1			1					1			
4	1			1			1					1			
5		1			1		1	1		1			1		
6		1			1		1	1		1			1		
7		1			1		1	1		1				1	
8		1			1		1	1		1				1	
9		1			1		1	1			1			1	
10		1			1		1	1			1			1	
11		1			1		1	1				1		1	
12		1			1		1	1				1		1	
13			1			1	1	2		1			1	1	1
14			1			1	1	2		1			1	1	
15			1			1	1	2		1				2	
16			1			1	1	2		1				2	
17			1			1	1	2			1			2	
18			1			1	1	2			1			2	
19			1			1	1	2				1		2	
20			1			1	1	2				1		2	
21		2			2		1	3	1	1			1	2	
22		2			2		1	3	1	1			1	2	
23		2			2		1	3	1	1				3	
24		2			2		1	3	1	1				3	
25		2			2		1	3	1		1			3	
26		2			2		1	3	1		1			3	
27		2			2		1	3	1			1		3	
28		2			2		1	3	1			1		3	
29			2			2	1	4	1	1			1	3	1
30			2			2	1	4	1	1			1	3	1
31			2			2	1	4	1	1				4	1
32			2			2	1	4	1	1				4	1
33			2			2	1	4	1		1			4	1
34			2			2	1	4	1		1			4	1
35			2			2	1	4	1			1		4	1
36			2			2	1	4	1			1		4	1
37			2			2	1	5	1	1			1	4	
38			2			2	1	5	1	1			1	4	
39			2			2	1	5	1	1				5	
40			2			2	1	5	1	1				5	
41			2			2	1	5	1		1			5	
42			2			2	1	5	1		1			5	
43			2			2	1	5	1			1		5	
44			2			2	1	5	1			1		5	



	AUDIO TELEFONY			NAPÁJECÍ ZDROJ	KONFIGURÁTORY								
	CLASSE 100 STANDARD HANDSET	CLASSE 100 STANDARD	SPRINT		1*	2*	3*	4*	5*	6*	7*	8*	9*
	344292	344282	344232	346050**	3501/1	3501/2	3501/3	3501/4	3501/5	3501/6	3501/7	3501/8	3501/9
1		1		1	2								
2		1		1	2	1							
3		1		1	2	1	1						
4		1		1	2	1	1	1					
5		1		1	2	1	1	1	1				
6		1		1	2	1	1	1	1	1			
7		1		1	2	1	1	1	1	1	1		
8		1		1	2	1	1	1	1	1	1	1	
9		1		1	2	1	1	1	1	1	1	1	1
10		1		1	3	1	1	1	1	1	1	1	1
11		1		1	5	1	1	1	1	1	1	1	1
12		1		1	6	2	1	1	1	1	1	1	1
13		1		1	7	2	2	1	1	1	1	1	1
14		1		1	8	2	2	2	1	1	1	1	1
15		1		1	9	2	2	2	2	1	1	1	1
16		1		1	10	2	2	2	2	2	1	1	1
17		1		1	11	2	2	2	2	2	2	1	1
18		1		1	12	2	2	2	2	2	2	2	1
19		1		1	13	2	2	2	2	2	2	2	2
20		1		1	13	4	2	2	2	2	2	2	2
21		1		1	14	4	2	2	2	2	2	2	2
22		1		1	14	6	2	2	2	2	2	2	2
23		1		1	14	7	3	2	2	2	2	2	2
24		1		1	14	8	3	3	2	2	2	2	2
25		1		1	14	9	3	3	3	2	2	2	2
26		1		1	14	10	3	3	3	3	2	2	2
27		1		1	14	11	3	3	3	3	3	2	2
28		1		1	14	12	3	3	3	3	3	3	2
29		1		1	14	13	3	3	3	3	3	3	3
30		1		1	14	13	4	3	3	3	3	3	3
31		1		1	14	13	5	3	3	3	3	3	3
32		1		1	15	14	6	3	3	3	3	3	3
33		1		1	15	14	8	3	3	3	3	3	3
34		1		1	15	14	9	4	3	3	3	3	3
35		1		1	15	14	10	4	4	3	3	3	3
36		1		1	15	14	11	4	4	4	3	3	3
37		1		1	15	14	12	4	4	4	4	3	3
38		1		1	15	14	13	4	4	4	4	4	3
39		1		1	15	14	14	4	4	4	4	4	4
40		1		1	15	14	14	5	4	4	4	4	4
41		1		1	16	14	14	6	4	4	4	4	4
42		1		1	16	15	14	7	4	4	4	4	4
43		1		1	16	15	15	8	4	4	4	4	4
44		1		1	16	15	15	10	4	4	4	4	4



POZOR

* Počty konfigurátorů jsou pro přesnost uvedeny v jednotkách kusů. Objednací číslo však odpovídá balení, které obsahuje 10 ks jednotlivých konfigurátorů!

PŘÍKLAD: Pro systém s 32 účastníky potřebujeme mimo jiné 14 ks jednotlivých konfigurátorů č. 1. Je tedy nutné objednat 2x 3501/1 a obdržíte tak 20 ks jednotlivých konfigurátorů č. 1 (2x 10 ks v balení).

** Kapacita napájecího zdroje postačuje pro systém se 44 účastníky a 2 vstupními panely (pro druhý panel doplňte 2ks konfigurátoru 3501/1). Pro větší počet panelů nebo účastníků je nutné posílit napájení sběrnice – kontaktujte Legrand.

2VODIČOVÝ SYSTÉM AUDIO INSTALACE

Panely Robur s tlačítky ve dvou sloupcích

Pro snadné sestavení systému lze použít **ON-LINE KONFIGURÁTOR** na www.legrand.sk

VSTUPNÍ PANEĽ

INSTALAČNÍ KRABICE
+ ŠASÍ

ŠASÍ

LEMOVACÍ RÁMEČKY

ELEKTRONICKÉ MODULY
A PŘÍSLUŠENSTVÍ

KRYTY MODULŮ



počet bytů	350110	350120	350130	350315	350325	350335	350415	350425	350435	351000	352100	354000	351005	351045	351085	352165	352185	352305
1	1			1			1			1				1				
2	1			1			1			1				1				
3	1			1			1			1					1			
4	1			1			1			1					1			
5		1			1			1		1	1		1			1		
6		1			1			1		1	1		1			1		
7		1			1			1		1	1		1				1	
8		1			1			1		1	1		1				1	
9		1			1			1		1	1			1			1	
10		1			1			1		1	1			1			1	
11		1			1			1		1	1				1		1	
12		1			1			1		1	1				1		1	
13			1			1			1	1	2		1			1	1	
14			1			1			1	1	2		1			1	1	
15			1			1			1	1	2		1				2	
16			1			1			1	1	2		1				2	
17			1			1			1	1	2			1			2	
18			1			1			1	1	2			1			2	
19			1			1			1	1	2				1		2	
20			1			1			1	1	2				1		2	
21		2			2			2		1	3	1	1			1	2	
22		2			2			2		1	3	1	1			1	2	
23		2			2			2		1	3	1	1				3	
24		2			2			2		1	3	1	1				3	
25		2			2			2		1	3	1		1			3	
26		2			2			2		1	3	1		1			3	
27		2			2			2		1	3	1			1		3	
28		2			2			2		1	3	1			1		3	
29			2			2			2	1	4	1	1			1	3	1
30			2			2			2	1	4	1	1			1	3	1
31			2			2			2	1	4	1	1				4	1
32			2			2			2	1	4	1	1				4	1
33			2			2			2	1	4	1		1			4	1
34			2			2			2	1	4	1		1			4	1
35			2			2			2	1	4	1			1		4	1
36			2			2			2	1	4	1			1		4	1
37			2			2			2	1	5	1	1			1	4	
38			2			2			2	1	5	1	1			1	4	
39			2			2			2	1	5	1	1				5	
40			2			2			2	1	5	1	1				5	
41			2			2			2	1	5	1		1			5	
42			2			2			2	1	5	1		1			5	
43			2			2			2	1	5	1			1		5	
44			2			2			2	1	5	1			1		5	



	AUDIO TELEFONY			NAPÁJECÍ ZDROJ	KONFIGURÁTORY								
	CLASSE 100 STANDARD HANDSET	CLASSE 100 STANDARD	SPRINT		1*	2*	3*	4*	5*	6*	7*	8*	9*
	344292	344282	344232	346050**	3501/1	3501/2	3501/3	3501/4	3501/5	3501/6	3501/7	3501/8	3501/9
1		1		1	2								
2		1		1	2	1							
3				1	2	1	1						
4				1	2	1	1	1					
5				1	2	1	1	1	1				
6				1	2	1	1	1	1	1			
7				1	2	1	1	1	1	1	1		
8				1	2	1	1	1	1	1	1	1	
9				1	2	1	1	1	1	1	1	1	1
10				1	3	1	1	1	1	1	1	1	1
11				1	5	1	1	1	1	1	1	1	1
12				1	6	2	1	1	1	1	1	1	1
13				1	7	2	2	1	1	1	1	1	1
14				1	8	2	2	2	1	1	1	1	1
15				1	9	2	2	2	2	1	1	1	1
16				1	10	2	2	2	2	2	1	1	1
17				1	11	2	2	2	2	2	2	1	1
18				1	12	2	2	2	2	2	2	2	1
19				1	13	2	2	2	2	2	2	2	2
20				1	13	4	2	2	2	2	2	2	2
21				1	14	4	2	2	2	2	2	2	2
22				1	14	6	2	2	2	2	2	2	2
23				1	14	7	3	2	2	2	2	2	2
24				1	14	8	3	3	2	2	2	2	2
25				1	14	9	3	3	3	2	2	2	2
26				1	14	10	3	3	3	3	2	2	2
27				1	14	11	3	3	3	3	3	2	2
28				1	14	12	3	3	3	3	3	3	2
29				1	14	13	3	3	3	3	3	3	3
30				1	14	13	4	3	3	3	3	3	3
31				1	14	13	5	3	3	3	3	3	3
32				1	15	14	6	3	3	3	3	3	3
33				1	15	14	8	3	3	3	3	3	3
34				1	15	14	9	4	3	3	3	3	3
35				1	15	14	10	4	4	3	3	3	3
36				1	15	14	11	4	4	4	3	3	3
37				1	15	14	12	4	4	4	4	3	3
38				1	15	14	13	4	4	4	4	4	3
39				1	15	14	14	4	4	4	4	4	4
40				1	15	14	14	5	4	4	4	4	4
41				1	16	14	14	6	4	4	4	4	4
42				1	16	15	14	7	4	4	4	4	4
43				1	16	15	15	8	4	4	4	4	4
44				1	16	15	15	10	4	4	4	4	4



POZOR

* Počty konfigurátorů jsou pro přesnost uvedeny v jednotkách kusů. Objednací číslo však odpovídá balení, které obsahuje 10 ks jednotlivých konfigurátorů!















PŘÍKLAD: Pro systém s 32 účastníky potřebujeme mimo jiné 14 ks jednotlivých konfigurátorů č. 1. Je tedy nutné objednat 2x 3501/1 a obdržíte tak 20 ks jednotlivých konfigurátorů č. 1 (2x 10 ks v balení).

** Kapacita napájecího zdroje postačuje pro systém se 44 účastníky a 2 vstupními panely (pro druhý panel doplňte 2ks konfigurátoru 3501/1). Pro větší počet panelů nebo účastníků je nutné posílit napájení sběrnice – kontaktujte Legrand.

2VODIČOVÝ SYSTÉM VIDEO INSTALACE

Panely Sfera s tlačítky v jednom sloupci

Pro snadné sestavení systému lze použít **ON-LINE KONFIGURÁTOR** na www.legrand.sk

	VSTUPNÍ PANEĽ													
	INSTALAČNÉ KRABICE			LEMOVACÍ RÁMEČKY + ŠASÍ			ELEKTRONICKÉ MODULY A PŘÍSLUŠENSTVÍ			KRYTY MODULŮ				
														
počet bytů	350010	350020	350030	350211	350221	350231	351200	352000	354000	351201	351211	352031	352041	352301
1	1			1			1				1			
2		1			1		1	1		1	1	1		
3		1			1		1	1		1		1		
4		1			1		1	1		1			1	
5		1			1		1	1			1		1	
6			1			1	1	2		1	1	1	1	
7			1			1	1	2		1		1	1	
8			1			1	1	2		1			2	
9			1			1	1	2			1		2	
10		2			2		1	3	1	1		1	2	
11		2			2		1	3	1	1		1	2	
12		2			2		1	3	1	1			3	
13		2			2		1	3	1		1		3	
14			2			2	1	4	1	1		1	3	1
15			2			2	1	4	1	1		1	3	1
16			2			2	1	4	1	1			4	1
17			2			2	1	4	1		1		4	1
18			2			2	1	5	1	1		1	4	
19			2			2	1	5	1	1		1	4	
20			2			2	1	5	1	1			5	
21			2			2	1	5	1		1		5	
22			3			3	1	6	2	1		1	5	2
23			3			3	1	6	2	1		1	5	2
24			3			3	1	6	2	1			6	2
25			3			3	1	6	2		1		6	2
26			3			3	1	7	2	1		1	6	1
27			3			3	1	7	2	1		1	6	1
28			3			3	1	7	2	1			7	1
29			3			3	1	7	2		1		7	1
30			3			3	1	8	2	1		1	7	
31			3			3	1	8	2	1		1	7	
32			3			3	1	8	2	1			8	
33			3			3	1	8	2		1		8	
34			4			4	1	9	3	1		1	8	2
35			4			4	1	9	3	1		1	8	2
36			4			4	1	9	3	1			9	2
37			4			4	1	9	3		1		9	2
38			4			4	1	10	3	1		1	9	1
39			4			4	1	10	3	1		1	9	1
40			4			4	1	10	3	1			10	1
41			4			4	1	10	3		1		10	1
42			4			4	1	11	3	1		1	10	
43			4			4	1	11	3	1		1	10	
44			4			4	1	11	3	1		1	11	



VIDEO TELEFONY***
CLASSE 100 STANDARD CLASSE 100 BASIC

VIDEO DISTRIBUTOR + VIDEO ADAPTÉR
+ NAPÁJECÍ ZDROJ

KONFIGURÁTORY

					1 *	2 *	3 *	4 *	5 *	6 *	7 *	8 *	9 *
	344672	344652	346841	346050	3501/1	3501/2	3501/3	3501/4	3501/5	3501/6	3501/7	3501/8	3501/9
1				1	2								
2				1	2	1							
3			1	1	2	1	1						
4			1	1	2	1	1	1					
5			2	1	2	1	1	1	1				
6			2	1	2	1	1	1	1	1			
7			2	1	2	1	1	1	1	1	1		
8			2	1	2	1	1	1	1	1	1	1	
9			3	1	2	1	1	1	1	1	1	1	1
10			3	1	3	1	1	1	1	1	1	1	1
11			3	1	5	1	1	1	1	1	1	1	1
12			3	1	6	2	1	1	1	1	1	1	1
13			4	1	7	2	2	1	1	1	1	1	1
14			4	1	8	2	2	2	1	1	1	1	1
15			4	1	9	2	2	2	2	1	1	1	1
16			4	1	10	2	2	2	2	2	1	1	1
17			5	1	11	2	2	2	2	2	2	1	1
18			5	1	12	2	2	2	2	2	2	2	1
19			5	1	13	2	2	2	2	2	2	2	2
20			5	1	13	4	2	2	2	2	2	2	2
21			6	1	14	4	2	2	2	2	2	2	2
22			6	1	14	6	2	2	2	2	2	2	2
23			6	1	14	7	3	2	2	2	2	2	2
24			6	1	14	8	3	3	2	2	2	2	2
25			7	1	14	9	3	3	3	2	2	2	2
26			7	1	14	10	3	3	3	3	2	2	2
27			7	1	14	11	3	3	3	3	3	2	2
28			7	1	14	12	3	3	3	3	3	3	2
29			8	1	14	13	3	3	3	3	3	3	3
30			8	1	14	13	4	3	3	3	3	3	3
31			8	1	14	13	5	3	3	3	3	3	3
32			8	1	15	14	6	3	3	3	3	3	3
33			9	1	15	14	8	3	3	3	3	3	3
34			9	1	15	14	9	4	3	3	3	3	3
35			9	1	15	14	10	4	4	3	3	3	3
36			9	1	15	14	11	4	4	4	3	3	3
37			10	1	15	14	12	4	4	4	4	3	3
38			10	1	15	14	13	4	4	4	4	4	3
39			10	1	15	14	14	4	4	4	4	4	4
40			10	1	15	14	14	5	4	4	4	4	4
41			11	1	16	14	14	6	4	4	4	4	4
42			11	1	16	15	14	7	4	4	4	4	4
43			11	1	16	15	15	8	4	4	4	4	4
44			11	1	16	15	15	10	4	4	4	4	4



POZNÁMKA: Pro instalaci video telefonů Classe 100 Wi-Fi (344682) a Classe 300EOS with Netatmo (344842) v rámci vstupního systému v bytovém domě je třeba vzít v úvahu vyšší nároky na napájení těchto přístrojů – kontaktujte Legrand.



POZOR

* Počty konfigurátorů jsou pro přesnost uvedeny v jednotkách kusů. Objednací číslo však odpovídá balení, které obsahuje 10 ks jednotlivých konfigurátorů!

PŘÍKLAD: Pro systém s 32 účastníky potřebujeme mimo jiné 14 ks jednotlivých konfigurátorů č. 1. Je tedy nutné objednat 2x 3501/1 a obdržíte tak 20 ks jednotlivých konfigurátorů č. 1 (2x 10 ks v balení).

** Kapacita napájecího zdroje postačuje pro systém se 44 účastníky (s výjimkou CLASSE 300 – poznámka ***) a 1 vstupním panelem. Pro větší počet panelů nebo účastníků je nutné posílit napájení sběrnice nebo napájet vstupní panely lokálně – kontaktujte Legrand.

*** Ve video instalaci lze libovolně kombinovat audio i video telefony. Audio telefony viz str. 39.

2VODIČOVÝ SYSTÉM VIDEO INSTALACE

Panely Robur s tlačítky v jednom sloupci

Pro snadné sestavení systému lze použít **ON-LINE KONFIGURÁTOR** na www.legrand.sk

VSTUPNÍ PANEĽ

INSTALAČNÍ KRABICE

ŠASÍ

LEMOVACÍ RÁMEČKY

ELEKTRONICKÉ MODULY
A PŘÍSLUŠENSTVÍ

KRYTY MODULŮ



počet bytů	350110	350120	350130	350315	350325	350335	350415	350425	350435	351200	352000	354000	351205	351215	352035	352045	352305
1	1			1			1			1				1			
2		1			1			1		1	1		1		1		
3		1			1			1		1	1		1		1		
4		1			1			1		1	1		1			1	
5		1			1			1		1	1			1		1	
6			1			1			1	1	2		1		1	1	
7			1			1			1	1	2		1		1	1	
8			1			1			1	1	2		1			2	
9			1			1			1	1	2			1		2	
10		2			2			2		1	3	1	1		1	1	2
11		2			2			2		1	3	1	1		1	2	
12		2			2			2		1	3	1	1			3	
13		2			2			2		1	3	1		1		3	
14			2			2			2	1	4	1	1		1	3	1
15			2			2			2	1	4	1	1		1	3	1
16			2			2			2	1	4	1	1			4	1
17			2			2			2	1	4	1		1		4	1
18			2			2			2	1	5	1	1		1	4	
19			2			2			2	1	5	1	1		1	4	
20			2			2			2	1	5	1	1			5	
21			2			2			2	1	5	1		1		5	
22			3			3			3	1	6	2	1		1	5	2
23			3			3			3	1	6	2	1		1	5	2
24			3			3			3	1	6	2	1			6	2
25			3			3			3	1	6	2		1		6	2
26			3			3			3	1	7	2	1		1	6	1
27			3			3			3	1	7	2	1		1	6	1
28			3			3			3	1	7	2	1			7	1
29			3			3			3	1	7	2		1		7	1
30			3			3			3	1	8	2	1		1	7	
31			3			3			3	1	8	2	1		1	7	
32			3			3			3	1	8	2	1			8	
33			3			3			3	1	8	2		1		8	
34			4			4			4	1	9	3	1		1	8	2
35			4			4			4	1	9	3	1		1	8	2
36			4			4			4	1	9	3	1			9	2
37			4			4			4	1	9	3		1		9	2
38			4			4			4	1	10	3	1		1	9	1
39			4			4			4	1	10	3	1		1	9	1
40			4			4			4	1	10	3	1			10	1
41			4			4			4	1	10	3		1		10	1
42			4			4			4	1	11	3	1		1	10	
43			4			4			4	1	11	3	1		1	10	
44			4			4			4	1	11	3	1		1	11	



VIDEO TELEFONY***
CLASSE 100 STANDARD CLASSE 100 BASIC

VIDEO DISTRIBUTOR + VIDEO ADAPTÉR
+ NAPÁJECÍ ZDROJ

KONFIGURÁTORY

					1*	2*	3*	4*	5*	6*	7*	8*	9*
	344672	344652	346841	346050	3501/1	3501/2	3501/3	3501/4	3501/5	3501/6	3501/7	3501/8	3501/9
1				1	2								
2				1	2	1							
3			1	1	2	1	1						
4			1	1	2	1	1	1					
5			2	1	2	1	1	1	1				
6			2	1	2	1	1	1	1	1			
7			2	1	2	1	1	1	1	1	1		
8			2	1	2	1	1	1	1	1	1	1	
9			3	1	2	1	1	1	1	1	1	1	1
10			3	1	3	1	1	1	1	1	1	1	1
11			3	1	5	1	1	1	1	1	1	1	1
12			3	1	6	2	1	1	1	1	1	1	1
13			4	1	7	2	2	1	1	1	1	1	1
14			4	1	8	2	2	2	1	1	1	1	1
15			4	1	9	2	2	2	2	1	1	1	1
16			4	1	10	2	2	2	2	2	1	1	1
17			5	1	11	2	2	2	2	2	2	1	1
18			5	1	12	2	2	2	2	2	2	2	1
19			5	1	13	2	2	2	2	2	2	2	2
20			5	1	13	4	2	2	2	2	2	2	2
21			6	1	14	4	2	2	2	2	2	2	2
22			6	1	14	6	2	2	2	2	2	2	2
23			6	1	14	7	3	2	2	2	2	2	2
24			6	1	14	8	3	3	2	2	2	2	2
25			7	1	14	9	3	3	3	2	2	2	2
26			7	1	14	10	3	3	3	3	2	2	2
27			7	1	14	11	3	3	3	3	3	2	2
28			7	1	14	12	3	3	3	3	3	3	2
29			8	1	14	13	3	3	3	3	3	3	3
30			8	1	14	13	4	3	3	3	3	3	3
31			8	1	14	13	5	3	3	3	3	3	3
32			8	1	15	14	6	3	3	3	3	3	3
33			9	1	15	14	8	3	3	3	3	3	3
34			9	1	15	14	9	4	3	3	3	3	3
35			9	1	15	14	10	4	4	3	3	3	3
36			9	1	15	14	11	4	4	4	3	3	3
37			10	1	15	14	12	4	4	4	4	3	3
38			10	1	15	14	13	4	4	4	4	4	3
39			10	1	15	14	14	4	4	4	4	4	4
40			10	1	15	14	14	5	4	4	4	4	4
41			11	1	16	14	14	6	4	4	4	4	4
42			11	1	16	15	14	7	4	4	4	4	4
43			11	1	16	15	15	8	4	4	4	4	4
44			11	1	16	15	15	10	4	4	4	4	4



POZNÁMKA: Pro instalaci video telefonů Classe 100 Wi-Fi (344682) a Classe 300EOS with Netatmo (344842) v rámci vstupního systému v bytovém domě je třeba vzít v úvahu vyšší nároky na napájení těchto přístrojů – kontaktujte Legrand.



* Počty konfigurátorů jsou pro přesnost uvedeny v jednotkách kusů. Objednací číslo však odpovídá balení, které obsahuje 10 ks jednotlivých konfigurátorů!

PŘÍKLAD: Pro systém s 32 účastníky potřebujeme mimo jiné 14 ks jednotlivých konfigurátorů č. 1. Je tedy nutné objednat 2x 3501/1 a obdržíte tak 20 ks jednotlivých konfigurátorů č. 1 (2x 10 ks v balení).

** Kapacita napájecího zdroje postačuje pro systém se 44 účastníky (s výjimkou CLASSE 300 – poznámka ***) a 1 vstupním panelem. Pro větší počet panelů nebo účastníků je nutné posílit napájení sběrnice nebo napájet vstupní panely lokálně – kontaktujte Legrand.

*** Ve video instalaci lze libovolně kombinovat audio i video telefony. Audio telefony viz str. 39.

2VODIČOVÝ SYSTÉM VIDEO INSTALACE

Panely Sfera s tlačítka ve dvou sloupcích

Pro snadné sestavení systému lze použít **ON-LINE KONFIGURÁTOR** na www.legrand.sk

VSTUPNÍ PANEL

INSTALAČNÍ KRABICE

LEMOVACÍ RÁMEČKY + ŠASÍ

ELEKTRONICKÉ MODULY
A PŘÍSLUŠENSTVÍ

KRYTY MODULŮ



počet bytů	350010	350020	350030	350211	350221	350231	351200	352100	354000	351201	351221	352161	352181	352301
1	1			1			1				1			
2	1			1			1				1			
3		1			1		1	1		1		1		
4		1			1		1	1		1		1		
5		1			1		1	1		1		1		
6		1			1		1	1		1		1		
7		1			1		1	1		1			1	
8		1			1		1	1		1			1	
9		1			1		1	1			1		1	
10		1			1		1	1			1		1	
11			1			1	1	2		1		1	1	
12			1			1	1	2		1		1	1	
13			1			1	1	2		1		1	1	
14			1			1	1	2		1		1	1	
15			1			1	1	2		1			2	
16			1			1	1	2		1			2	
17			1			1	1	2			1		2	
18			1			1	1	2			1		2	
19		2			2		1	3	1	1		1	2	
20		2			2		1	3	1	1		1	2	
21		2			2		1	3	1	1		1	2	
22		2			2		1	3	1	1		1	2	
23		2			2		1	3	1	1			3	
24		2			2		1	3	1	1			3	
25		2			2		1	3	1		1		3	
26		2			2		1	3	1		1		3	
27			2			2	1	4	1	1		1	3	1
28			2			2	1	4	1	1		1	3	1
29			2			2	1	4	1	1		1	3	1
30			2			2	1	4	1	1		1	3	1
31			2			2	1	4	1	1			4	1
32			2			2	1	4	1	1			4	1
33			2			2	1	4	1		1		4	1
34			2			2	1	4	1		1		4	1
35			2			2	1	5	1	1		1	4	
36			2			2	1	5	1	1		1	4	
37			2			2	1	5	1	1		1	4	
38			2			2	1	5	1	1		1	4	
39			2			2	1	5	1	1			5	
40			2			2	1	5	1	1			5	
41			2			2	1	5	1		1		5	
42			2			2	1	5	1		1		5	
43			3			3	1	6	2	1		1	5	2
44			3			3	1	6	2	1		1	5	2



VIDEO TELEFONY***
CLASSE 100 STANDARD CLASSE 100 BASIC

VIDEO DISTRIBUTOR + VIDEO ADAPTÉR
+ NAPÁJECÍ ZDROJ

KONFIGURÁTORY

					1 *	2 *	3 *	4 *	5 *	6 *	7 *	8 *	9 *
	344672	344652	346841	346050	3501/1	3501/2	3501/3	3501/4	3501/5	3501/6	3501/7	3501/8	3501/9
1				1	2								
2				1	2	1							
3			1	1	2	1	1						
4			1	1	2	1	1	1					
5			2	1	2	1	1	1	1				
6			2	1	2	1	1	1	1	1			
7			2	1	2	1	1	1	1	1	1		
8			2	1	2	1	1	1	1	1	1	1	
9			3	1	2	1	1	1	1	1	1	1	1
10			3	1	3	1	1	1	1	1	1	1	1
11			3	1	5	1	1	1	1	1	1	1	1
12			3	1	6	2	1	1	1	1	1	1	1
13			4	1	7	2	2	1	1	1	1	1	1
14			4	1	8	2	2	2	1	1	1	1	1
15			4	1	9	2	2	2	2	1	1	1	1
16			4	1	10	2	2	2	2	2	1	1	1
17			5	1	11	2	2	2	2	2	2	1	1
18			5	1	12	2	2	2	2	2	2	2	1
19			5	1	13	2	2	2	2	2	2	2	2
20			5	1	13	4	2	2	2	2	2	2	2
21			6	1	14	4	2	2	2	2	2	2	2
22			6	1	14	6	2	2	2	2	2	2	2
23			6	1	14	7	3	2	2	2	2	2	2
24			6	1	14	8	3	3	2	2	2	2	2
25			7	1	14	9	3	3	3	2	2	2	2
26			7	1	14	10	3	3	3	3	2	2	2
27			7	1	14	11	3	3	3	3	3	2	2
28			7	1	14	12	3	3	3	3	3	3	2
29			8	1	14	13	3	3	3	3	3	3	3
30			8	1	14	13	4	3	3	3	3	3	3
31			8	1	14	13	5	3	3	3	3	3	3
32			8	1	15	14	6	3	3	3	3	3	3
33			9	1	15	14	8	3	3	3	3	3	3
34			9	1	15	14	9	4	3	3	3	3	3
35			9	1	15	14	10	4	4	3	3	3	3
36			9	1	15	14	11	4	4	4	3	3	3
37			10	1	15	14	12	4	4	4	4	3	3
38			10	1	15	14	13	4	4	4	4	4	3
39			10	1	15	14	14	4	4	4	4	4	4
40			10	1	15	14	14	5	4	4	4	4	4
41			11	1	16	14	14	6	4	4	4	4	4
42			11	1	16	15	14	7	4	4	4	4	4
43			11	1	16	15	15	8	4	4	4	4	4
44			11	1	16	15	15	10	4	4	4	4	4



POZNÁMKA: Pro instalaci video telefonů Classe 100 Wi-Fi (344682) a Classe 300EOS with Netatmo (344842) v rámci vstupního systému v bytovém domě je třeba vzít v úvahu vyšší nároky na napájení těchto přístrojů – kontaktujte Legrand.



POZOR

* Počty konfigurátorů jsou pro přesnost uvedeny v jednotkách kusů. Objednací číslo však odpovídá balení, které obsahuje 10 ks jednotlivých konfigurátorů!

PŘÍKLAD: Pro systém s 32 účastníky potřebujeme mimo jiné 14 ks jednotlivých konfigurátorů č. 1. Je tedy nutné objednat 2x 3501/1 a obdržíte tak 20 ks jednotlivých konfigurátorů č. 1 (2x 10 ks v balení).

** Kapacita napájecího zdroje postačuje pro systém se 44 účastníky (s výjimkou CLASSE 300 – poznámka ***) a 1 vstupním panelem. Pro větší počet panelů nebo účastníků je nutné posílit napájení sběrnice nebo napájet vstupní panely lokálně – kontaktujte Legrand.

*** Ve video instalaci lze libovolně kombinovat audio i video telefony. Audio telefony viz str. 39.

2VODIČOVÝ SYSTÉM VIDEO INSTALACE

Panely Robur s tlačítky ve dvou sloupcích

Pro snadné sestavení systému lze použít **ON-LINE KONFIGURÁTOR** na www.legrand.sk

	INSTALAČNÍ KRABICE			ŠASÍ			LEMOVACÍ RÁMEČKY			ELEKTRONICKÉ MODULY A PŘÍSLUŠENSTVÍ			KRYTY MODULŮ				
počet bytů	350110	350120	350130	350315	350325	350335	350415	350425	350435	351200	352100	354000	351205	351225	352165	352185	352305
1	1			1			1			1				1			
2	1			1			1			1				1			
3		1			1			1		1	1		1		1		
4		1			1			1		1	1		1		1		
5		1			1			1		1	1		1		1		
6		1			1			1		1	1		1		1		
7		1			1			1		1	1		1			1	
8		1			1			1		1	1		1			1	
9		1			1			1		1	1			1		1	
10		1			1			1		1	1			1		1	
11			1			1			1	1	2		1		1	1	
12			1			1			1	1	2		1		1	1	
13			1			1			1	1	2		1		1	1	
14			1			1			1	1	2		1		1	1	
15			1			1			1	1	2		1			2	
16			1			1			1	1	2		1			2	
17			1			1			1	1	2			1		2	
18			1			1			1	1	2			1		2	
19		2			2			2		1	3	1	1		1	2	
20		2			2			2		1	3	1	1		1	2	
21		2			2			2		1	3	1	1		1	2	
22		2			2			2		1	3	1	1		1	2	
23		2			2			2		1	3	1	1			3	
24		2			2			2		1	3	1	1			3	
25		2			2			2		1	3	1		1		3	
26		2			2			2		1	3	1		1		3	
27			2			2			2	1	4	1	1		1	3	1
28			2			2			2	1	4	1	1		1	3	1
29			2			2			2	1	4	1	1		1	3	1
30			2			2			2	1	4	1	1		1	3	1
31			2			2			2	1	4	1	1			4	1
32			2			2			2	1	4	1	1			4	1
33			2			2			2	1	4	1		1		4	1
34			2			2			2	1	4	1		1		4	1
35			2			2			2	1	5	1	1		1	4	
36			2			2			2	1	5	1	1		1	4	
37			2			2			2	1	5	1	1		1	4	
38			2			2			2	1	5	1	1		1	4	
39			2			2			2	1	5	1	1			5	
40			2			2			2	1	5	1	1			5	
41			2			2			2	1	5	1		1		5	
42			2			2			2	1	5	1		1		5	
43			3			3			3	1	6	2	1		1	5	2
44			3			3			3	1	6	2	1		1	5	2



VIDEO TELEFONY***
CLASSE 100 STANDARD CLASSE 100 BASIC

VIDEO DISTRIBUTOR + VIDEO ADAPTÉR
+ NAPÁJECÍ ZDROJ

KONFIGURÁTORY

					1*	2*	3*	4*	5*	6*	7*	8*	9*
	344672	344652	346841	346050	3501/1	3501/2	3501/3	3501/4	3501/5	3501/6	3501/7	3501/8	3501/9
1				1	2								
2				1	2	1							
3			1	1	2	1	1						
4			1	1	2	1	1	1					
5			2	1	2	1	1	1	1				
6			2	1	2	1	1	1	1	1			
7			2	1	2	1	1	1	1	1	1		
8			2	1	2	1	1	1	1	1	1	1	
9			3	1	2	1	1	1	1	1	1	1	1
10			3	1	3	1	1	1	1	1	1	1	1
11			3	1	5	1	1	1	1	1	1	1	1
12			3	1	6	2	1	1	1	1	1	1	1
13			4	1	7	2	2	1	1	1	1	1	1
14			4	1	8	2	2	2	1	1	1	1	1
15			4	1	9	2	2	2	2	1	1	1	1
16			4	1	10	2	2	2	2	2	1	1	1
17			5	1	11	2	2	2	2	2	2	1	1
18			5	1	12	2	2	2	2	2	2	2	1
19			5	1	13	2	2	2	2	2	2	2	2
20			5	1	13	4	2	2	2	2	2	2	2
21			6	1	14	4	2	2	2	2	2	2	2
22			6	1	14	6	2	2	2	2	2	2	2
23			6	1	14	7	3	2	2	2	2	2	2
24			6	1	14	8	3	3	2	2	2	2	2
25			7	1	14	9	3	3	3	2	2	2	2
26			7	1	14	10	3	3	3	3	2	2	2
27			7	1	14	11	3	3	3	3	3	2	2
28			7	1	14	12	3	3	3	3	3	3	2
29			8	1	14	13	3	3	3	3	3	3	3
30			8	1	14	13	4	3	3	3	3	3	3
31			8	1	14	13	5	3	3	3	3	3	3
32			8	1	15	14	6	3	3	3	3	3	3
33			9	1	15	14	8	3	3	3	3	3	3
34			9	1	15	14	9	4	3	3	3	3	3
35			9	1	15	14	10	4	4	3	3	3	3
36			9	1	15	14	11	4	4	4	3	3	3
37			10	1	15	14	12	4	4	4	4	3	3
38			10	1	15	14	13	4	4	4	4	4	3
39			10	1	15	14	14	4	4	4	4	4	4
40			10	1	15	14	14	5	4	4	4	4	4
41			11	1	16	14	14	6	4	4	4	4	4
42			11	1	16	15	14	7	4	4	4	4	4
43			11	1	16	15	15	8	4	4	4	4	4
44			11	1	16	15	15	10	4	4	4	4	4



POZNÁMKA: Pro instalaci video telefonů Classe 100 Wi-Fi (344682) a Classe 300EOS with Netatmo (344842) v rámci vstupního systému v bytovém domě je třeba vzít v úvahu vyšší nároky na napájení těchto přístrojů – kontaktujte Legrand.



POZOR

* Počty konfigurátorů jsou pro přesnost uvedeny v jednotkách kusů. Objednávací číslo však odpovídá balení, které obsahuje 10 ks jednotlivých konfigurátorů!

PŘÍKLAD: Pro systém s 32 účastníky potřebujeme mimo jiné 14 ks jednotlivých konfigurátorů č. 1. Je tedy nutné objednat 2x 3501/1 a obdržíte tak 20 ks jednotlivých konfigurátorů č. 1 (2x 10 ks v balení).

** Kapacita napájecího zdroje postačuje pro systém se 44 účastníky (s výjimkou CLASSE 300 – poznámka ***) a 1 vstupním panelem. Pro větší počet panelů nebo účastníků je nutné posílit napájení sběrnice nebo napájet vstupní panely lokálně – kontaktujte Legrand.

*** Ve video instalaci lze libovolně kombinovat audio i video telefony. Audio telefony viz str. 39.

ROZŠÍŘITELNÉ SADY

PLNĚ ROZŠÍŘITELNÉ

SADY

- 2vodičová technologie umožňuje rozšíření a flexibilitu
- Od základních funkcí, přes přesměrování volání na mobil, záznamník, integraci video kamer Netatmo, interkom a čtečky el. karet/klíčenek
- Napájecí zdroj na DIN lištu, 6 modulů



ROZŠÍŘENÍ

Rozšířte tyto sady o další přístroje – audio i video telefony nebo vstupní panely. Pro více informací kontaktujte Legrand.

2 VODIČE

AUDIO SADY



VIDEO SADY



ŘEŠENÍ PRO RODINNÉ DOMY

CLASSE 300EOS WITH NETATMO



alexia built-in

H + S



Přesměrování volání
na mobilní telefon

Netatmo venkovní
kamera

LINEA 3000



Otevření dveří
elektronickou
klíčenkou



ROZŠÍŘITELNÉ SADY

Maximální jednoduchost

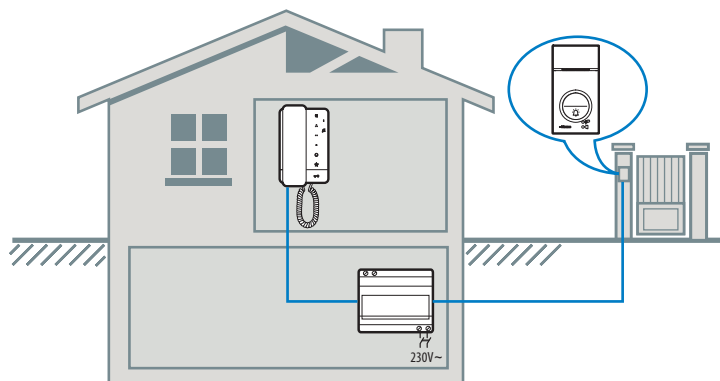
2vodičové rozšiřitelné sady
garantují maximální jednoduchost
a flexibilitu instalace. Ideální pro
nové instalace i rekonstrukce
a náhrady stávajícího systému.
Audio i video systém vyžadují

pouze 2 vodiče v celém rozsahu
instalace. Není nutné dbát na
polaritu sběrnice což dělá systém
maximálně odolný vůči chybám při
zapojení.



AUDIO KIT

PŘÍKLAD INSTALACE PRO JEDEN BYT/DŮM



SADA PRO JEDEN BYT/DŮM 364231



1 byt
2 byty

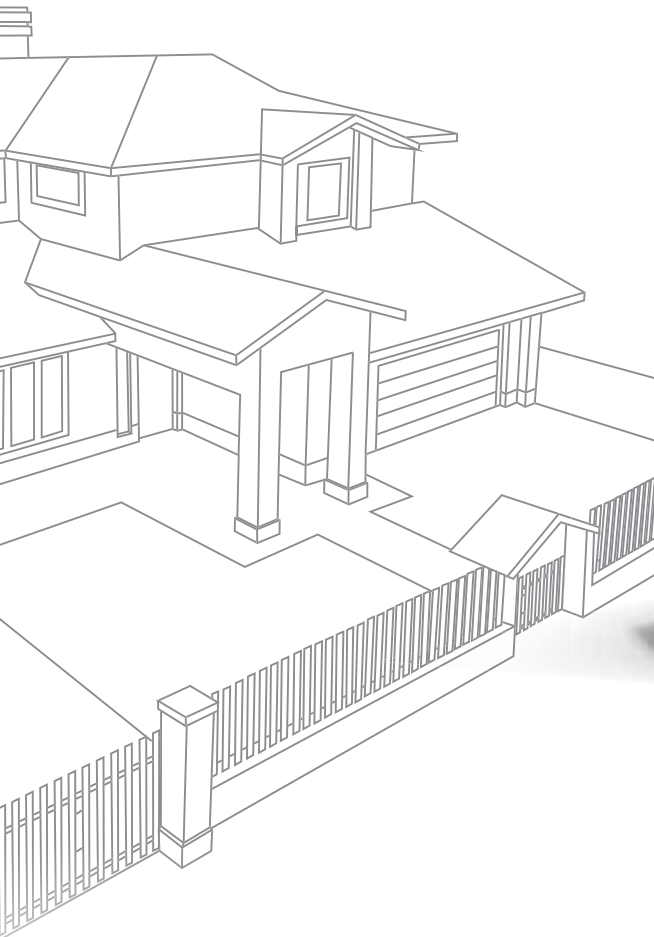
LINEA 3000
VSTUPNÍ PANEĽ



NAPÁJECÍ ZDROJ

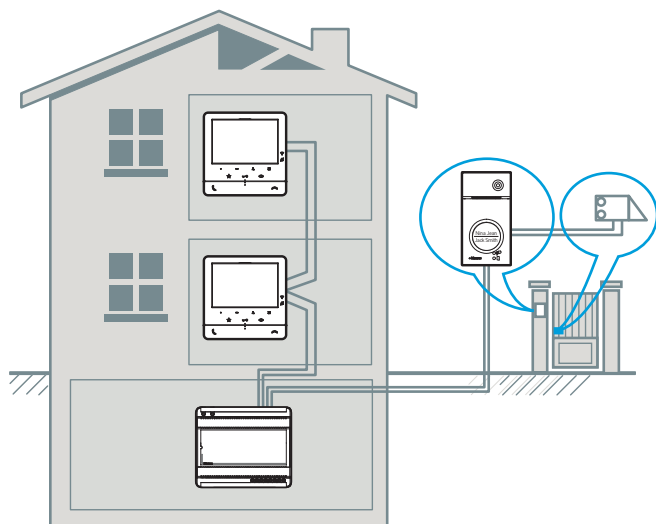


CLASSE 100
AUDIO TELEFON

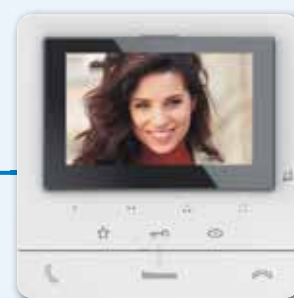


VIDEO KIT

PŘÍKLAD INSTALACE PRO DVA BYTY/DOMY

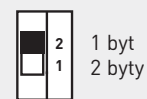


PŘÍDAVNÝ VIDEO TELEFON 344672



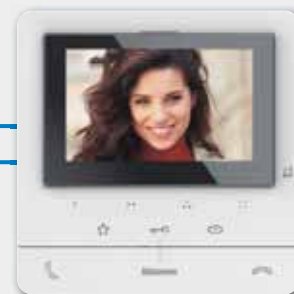
CLASSE 100
VIDEO TELEFON

SADA PRO JEDEN BYT/DŮM 364612



LINEA 3000
VSTUPNÍ PANEL

NAPÁJECÍ ZDROJ

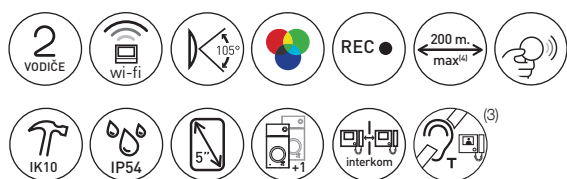


CLASSE 100
VIDEO TELEFON

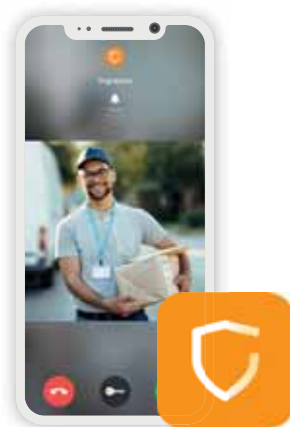
ROZŠÍŘITELNÉ SADY VIDEO SADY S MOŽNOSTÍ PŘESMĚROVÁNÍ NA MOBILNÍ TELEFON



363915



Balení	Obj. č.	CLASSE 300EOS with Netatmo – LINEA 3000 „PŘIPOJENÁ“ VIDEO SADA
1	363915	<p>Sada pro 1 byt s video telefonem Classe 300EOS with Netatmo a vstupním panelem Linea 3000 (barva černá) s vestavěnou čtečkou el. klíčů (klíčenky součástí dodávky) a možností přesměrování volání na mobilní telefon prostřednictvím aplikace Home + Security.</p> <p>Aplikace Home + Security:</p> <ul style="list-style-type: none"> – jediná aplikace pro ovládání a komunikaci se vstupním systémem a bezpečnostními zařízeními Netatmo (vnitřní a venkovní kamera, okenní senzory, video zvoněk, sítě, kouřový hlásič, detektor CO...) viz str. 80–81 – zobrazení časové osy událostí – uživatel je k dosažení kdekoliv na světě prostřednictvím mobilního datového připojení nebo v rámci objektu na lokální Wi-Fi síti připojené k internetu – přijetí hovoru, audio/video komunikace, otevírání zámku – ovládání dalších zátěží a zámků v systému⁽²⁾ – video přehledová funkce – cyklické prohlížení kamer v objektu (včetně kamer Netatmo) – kontrola zmeškaných hovorů a vzkazů <p>Video telefon Classe 300EOS with Netatmo:</p> <ul style="list-style-type: none"> – dotyková tlačítka, možnost interkomu a ovládání dalších zátěží⁽²⁾, přehledová funkce kamer... – základní vlastnosti viz str. 25 a 37 – prohlížení kamer Netatmo – vestavěný hlasový asistent Amazon Alexa – 5“ vertikální dotyková obrazovka, možnost přepnutí na horizontální zobrazení – automatické zapínání obrazovky (senzor přiblížení) – funkce „sledování obličeje“ (kamera ve vertikálním režimu ostří na obličej návštěvníka a sleduje jeho pohyb zleva doprava) – slouží jako komunikační brána pro systémy ...with Netatmo⁽¹⁾ a MyHome⁽¹⁾ systémy lze pomocí Classe 300EOS ovládat – trvalé zobrazení 2 oblíbených akcí (interkom, ovládání garážových vrat...) – připojení k internetu pomocí vestavěného Wi-Fi modulu a sítě 2,4 GHz (Wi-Fi síť 5 GHz není podporována) nebo kabelem s konektorem do zásuvky RJ45 344844 <p>Vstupní panel LINEA 3000 – barva černá:</p> <ul style="list-style-type: none"> – pro 1–2 byty, povrchová montáž – materiál ZAMAK – IK 10; IP 54 – lze zapustit pomocí: <ul style="list-style-type: none"> – 350020 – instalační krabice – 343063 – rámeček – povrchovou montáž lze doplnit o stříšku proti dešti 343053



HOME + SECURITY

Obj. č.	OBSAH BALENÍ	Množství
343093	LINEA 3000 video vstupní panel, barva černá	1
344842	CLASSE 300EOS with Netatmo video telefon	1
346050	Napájecí zdroj, velikost 6 DIN modulů	1
346250	Relé dveřního zámku pro nestandardní nebo reverzní zámky – kontaktujte Legrand	1
348260	6x elektronická klíčenka	1
348261	2x plochý elektronický čip	1

POZNÁMKA: pro rozšíření na 2 byty přepněte přepínač na vstupním panelu do polohy „2“ a doplňte

- 1x 344842 – video telefon Classe 300EOS nebo jakýkoliv jiný 2vodičový telefon
- 1x 3501/1 – konfigurátor s číslem „1“ (pro jiné telefony než Classe 300EOS with Netatmo)

(1) Funkce „brána pro systém ...with Netatmo a MyHome“ dostupná od Q1/2023 prostřednictvím updatu firmwaru Classe 300EOS.

(2) Ovládání dalších zátěží a zámků vyžaduje doplnění přídatných relé do systému – kontaktujte Legrand.

(3) Provedení s indukční smyčkou na vyžádání.

ROZŠÍŘITELNÉ SADY

VIDEO SADY S MOŽNOSTÍ PŘESMĚROVÁNÍ NA MOBILNÍ TELEFON



364614



Balení	Obj. č.	CLASSE 100 WI-FI – LINEA 3000 „PŘIPOJENÁ“ VIDEO SADA
1	364614	<p>Sada pro 1 byt s video telefonem Classe 100 Wi-Fi a vstupním panelem Linea 3000 (barva grafit) s vestavěnou čtečkou el. klíčenek (klíčenky součástí dodávky) a možností přesměrování volání na mobilní telefon prostřednictvím aplikace DOOR ENTRY.</p> <p>Aplikace DOOR ENTRY:</p> <ul style="list-style-type: none"> – uživatel je k dosažení kdekoli v světě prostřednictvím mobilního datového připojení nebo v rámci objektu na lokální Wi-Fi síti připojené k internetu – přijmutí hovoru, audio/video komunikace, otevření zámku – ovládání dalších zátěží a zámků v systému⁽¹⁾ – video přehledová funkce – cyklické prohlížení kamer v objektu (včetně kamer Netatmo) <p>Video telefon Classe 100 Wi-Fi:</p> <ul style="list-style-type: none"> – 5" obrazovka – dotyková tlačítka pro možnost interkomu nebo ovládání dalších 4 zátěží, přehledová funkce kamer... – základní vlastnosti viz str. 25 a 38 – prohlížení kamer Netatmo – připojení k internetu pomocí vestavěného Wi-Fi modulu a sítě 2,4 GHz (Wi-Fi síť 5 GHz není podporována) <p>Vstupní panel LINEA 3000 – barva grafit:</p> <ul style="list-style-type: none"> – pro 1-2 byty, povrchová montáž – materiál ZAMAK – IK 10; IP 54 – lze zapustit pomocí: <ul style="list-style-type: none"> – 350020 – instalační krabice – 343061 – rámeček – povrchovou montáž lze doplnit o stříšku proti dešti 343051 <p>POZNÁMKA: pro rozšíření na 2 byty přepněte přepínač na vstupním panelu do polohy „2“ a doplňte</p> <ul style="list-style-type: none"> – 1x 344682 – video telefon Classe 100 Wi-Fi nebo jakýkoliv jiný 2vodičový telefon – 1x 3501/1 – konfigurátor s číslem „1“ (pro jiné telefony než Classe 300EOS with Netatmo)



DOOR ENTRY PRO CLASSE 100X⁽²⁾

Obj. č.	OBSAH BALENÍ	Množství
343091	LINEA 3000 video vstupní panel, barva grafit	1
344682	CLASSE 100 Wi-Fi video telefon	1
346050	Napájecí zdroj, velikost 6 DIN modulů	1
346250	Relé dveřního zámku pro nestandardní nebo reverzní zámky – kontaktujte Legrand	1
348260	6x elektronická klíčenka	1
348261	2x plochý elektronický čip	1

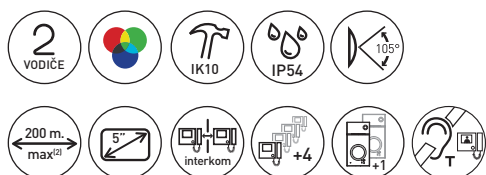
(1) Ovládání dalších zátěží a zámků vyžaduje doplnění přídatných relé do systému – kontaktujte Legrand.

(2) Aplikace DOOR ENTRY bude v budoucnu nahrazena aplikací Home + Security.

ROZŠÍŘITELNÉ SADY VIDEO SADY



364612



Balení	Obj. č.	CLASSE 100 STANDARD – LINEA 3000 VIDEO SADA
1	364612	<p>Sada pro 1 byt s video telefonem Classe 100 STANDARD a vstupním panelem Linea 3000 (barva grafit).</p> <p>Video telefon Classe 100 STANDARD:</p> <ul style="list-style-type: none"> – 5" obrazovka – přijmutí/odmítnutí hovoru, otevření zámku – dotyková tlačítka pro možnost interkomu, ovládání osvětlení⁽¹⁾ nebo ovládání dalších 4 zátěží⁽¹⁾, přehledová funkce kamer... základní vlastnosti viz str. 25 a 38 <p>Vstupní panel LINEA 3000 (barva grafit):</p> <ul style="list-style-type: none"> – pro 1-2 byty, povrchová montáž – materiál ZAMAK – IK 10; IP 54 – lze zapustit pomocí: <ul style="list-style-type: none"> – 350020 – instalační krabice – 343061 – rámeček – povrchovou montáž lze doplnit o stříšku proti dešti 343051 <p>POZNÁMKA: pro rozšíření na 2 byty přepněte přepínač na vstupním panelu do polohy „2“ a doplňte</p> <ul style="list-style-type: none"> – 1x 344672 – video telefon Classe 100 STANDARD nebo jakýkoliv jiný 2vodičový telefon – 1x 3501/1 – konfigurátor s číslem „1“ (pro jiné telefony než Classe 300EOS with Netatmo)

Obj. č.	OBSAH BALENÍ	Množství
343081	LINEA 3000 video vstupní panel, barva grafit	1
344672	CLASSE 100 STANDARD video telefon	1
346050	Napájecí zdroj, velikost 6 DIN modulů	1
346250	Relé dveřního zámku pro nestandardní nebo reverzní zámky – kontaktujte Legrand	1

(1) Ovládání dalších zátěží a zámků vyžaduje doplnění přídatných relé do systému – kontaktujte Legrand.
(2) Pro informaci o vhodném kabelu a vzdálenosti mezi přístroji kontaktujte Legrand.

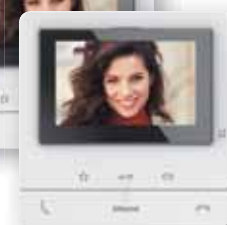
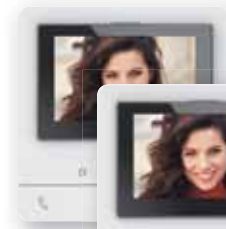
ROZŠÍŘITELNÉ SADY VIDEO SADY



364613



364622



Balení	Obj. č.	CLASSE 100 BASIC – LINEA 2000 VIDEO SADA
1	364613	<p>Sada pro 1 byt s video telefonem Classe 100 BASIC a vstupním panelem Linea 2000.</p> <p>Video telefon Classe 100 BASIC:</p> <ul style="list-style-type: none"> - 5" obrazovka - přijetí/odmítnutí hovoru, otevření zámku - dotykové tlačítko pro ovládání další zátěže⁽¹⁾ (např. osvětlení), přehledová funkce kamer.... základní vlastnosti viz str. 25 a 38 <p>Vstupní panel LINEA 2000:</p> <ul style="list-style-type: none"> - pro 1 byt, povrchová montáž - IK 07; IP 54 <p>POZNÁMKA: Pro možnosti rozšíření kontaktujte Legrand.</p>

Balení	Obj. č.	CLASSE 100 BASIC – LINEA 2000 VIDEO SADA
1	364622	<p>Sada pro 2 byty s video telefonem Classe 100 BASIC a vstupním panelem Linea 2000.</p> <p>Video telefon Classe 100 BASIC:</p> <ul style="list-style-type: none"> - 5" obrazovka - přijetí/odmítnutí hovoru, otevření zámku - dotykové tlačítko pro ovládání další zátěže⁽¹⁾ (např. osvětlení), přehledová funkce kamer.... základní vlastnosti viz str. 25 a 38 <p>Vstupní panel LINEA 2000:</p> <ul style="list-style-type: none"> - pro 2 byty, povrchová montáž - IK 07; IP 54 <p>POZNÁMKA: Pro možnosti rozšíření kontaktujte Legrand.</p>

Obj. č.	OBSAH BALENÍ	Množství
343031	LINEA 2000 video vstupní panel	1
344652	CLASSE 100 BASIC video telefon	1
346050	Napájecí zdroj, velikost 6 DIN modulů	1
346250	Relé dveřního zámku pro nestandardní nebo reverzní zámky – kontaktujte Legrand	1

Obj. č.	OBSAH BALENÍ	Množství
343032	LINEA 2000 video vstupní panel	1
344652	CLASSE 100 BASIC video telefon	2
346050	Napájecí zdroj, velikost 6 DIN modulů	1
346250	Relé dveřního zámku pro nestandardní nebo reverzní zámky – kontaktujte Legrand	1

(1) Ovládání dalších zátěží a zámků vyžaduje doplnění přídatných relé do systému – kontaktujte Legrand.
 (2) Pro informaci o vhodném kabelu a vzdálenosti mezi přístroji kontaktujte Legrand.

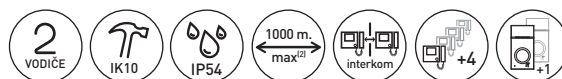
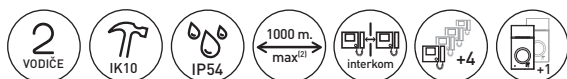
ROZŠÍŘITELNÉ SADY AUDIO SADY



364232



364231



Balení	Obj. č.	CLASSE 100 STANDARD – LINEA 3000 AUDIO SADA
1	364232	<p>Sada pro 1 byt s audio telefonem Classe 100 STANDARD a vstupním panelem Linea 3000 (barva grafit).</p> <p>Audio telefon Classe 100 STANDARD:</p> <ul style="list-style-type: none"> – přijetí/odmítnutí hovoru, otevření zámku – dotyková tlačítka pro možnost interkomu, ovládání osvětlení⁽¹⁾ nebo dalších 4 zátěží⁽¹⁾... základní vlastnosti viz str. 25 a 39 <p>Vstupní panel LINEA 3000 (barva grafit):</p> <ul style="list-style-type: none"> – pro 1-2 byty, povrchová montáž – materiál ZAMAK – IK 10; IP 54 – lze zapustit pomocí: <ul style="list-style-type: none"> – 350020 – instalační krabice – 343061 – rámeček – povrchovou montáž lze doplnit o stříšku proti dešti 343051 <p>POZNÁMKA: pro rozšíření na 2 byty přepněte přepínač na vstupním panelu do polohy „2“ a doplňte</p> <ul style="list-style-type: none"> – 1x 344282 – audio telefon Classe 100 STANDARD nebo jakýkoliv jiný 2vodičový telefon – 1x 3501/1 – konfigurátor s číslem „1“

Balení	Obj. č.	CLASSE 100 STANDARD hand-set – LINEA 3000 AUDIO SADA
1	364231	<p>Sada pro 1 byt s audio telefonem Classe 100 STANDARD hand-set a vstupním panelem Linea 3000 (barva grafit).</p> <p>Audio telefon Classe 100 STANDARD hand-set:</p> <ul style="list-style-type: none"> – přijetí/odmítnutí hovoru, otevření zámku – dotyková tlačítka pro možnost interkomu, ovládání osvětlení⁽¹⁾ nebo dalších 4 zátěží⁽¹⁾... základní vlastnosti viz str. 25 a 39 <p>Vstupní panel LINEA 3000 (barva grafit):</p> <ul style="list-style-type: none"> – pro 1-2 byty, povrchová montáž – materiál ZAMAK – IK 10; IP 54 – lze zapustit pomocí: <ul style="list-style-type: none"> – 350020 – instalační krabice – 343061 – rámeček – povrchovou montáž lze doplnit o stříšku proti dešti 343051 <p>POZNÁMKA: pro rozšíření na 2 byty přepněte přepínač na vstupním panelu do polohy „2“ a doplňte</p> <ul style="list-style-type: none"> – 1x 344292 – audio telefon Classe 100 STANDARD hand-set nebo jakýkoliv jiný 2vodičový telefon – 1x 3501/1 – konfigurátor s číslem „1“

Obj. č.	OBSAH BALENÍ	Množství
343071	LINEA 3000 audio vstupní panel	1
344282	CLASSE 100 STANDARD audio telefon	1
346040	Napájecí zdroj, velikost 6 DIN modulů	1

Obj. č.	OBSAH BALENÍ	Množství
343071	LINEA 3000 audio vstupní panel	1
344292	CLASSE 100 STANDARD hand-set audio telefon	1
346040	Napájecí zdroj, velikost 6 DIN modulů	1

(1) Ovládání dalších zátěží a zámků vyžaduje doplnění přídatných relé do systému – kontaktujte Legrand.
(2) Pro informaci o vhodném kabelu a vzdálenosti mezi přístroji kontaktujte Legrand.

ROZŠÍŘITELNÉ SADY AUDIO SADY



366811

366821



Balení	Obj. č.	SPRINT L2 – LINEA 2000 AUDIO SADA
		Sada pro 1 nebo 2 byty s audio telefonem Sprint L2 a vstupním panelem Linea 2000. Audio telefon Sprint L2 : – přijmutí/odmítnutí hovoru, otevření zámku – ovládání osvětlení ⁽¹⁾ Vstupní panel LINEA 2000 : – pro 1 nebo 2 byty, povrchová montáž – materiál eloxovaný hliník – IK 07; IP 54
1	366811	Sada pro 1 byt
1	366821	Sada pro 2 byty

Obj. č.	OBSAH BALENÍ	366811	366821
		Množství	Množství
342911	LINEA 2000 audio vstupní panel – 1 tlačítko	1	-
342921	LINEA 2000 audio vstupní panel – 2 tlačítka	-	1
344242	SPRINT L2 audio telefon	1	2
346040	Napájecí zdroj, velikost 6 DIN modulů	1	1

(1) Ovládání dalších zátěží a zámků vyžaduje doplnění přídatných relé do systému – kontaktujte Legrand.
 (2) Pro informaci o vhodném kabelu a vzdálenosti mezi přístroji kontaktujte Legrand.

„EASY KIT“ VIDEO SADY

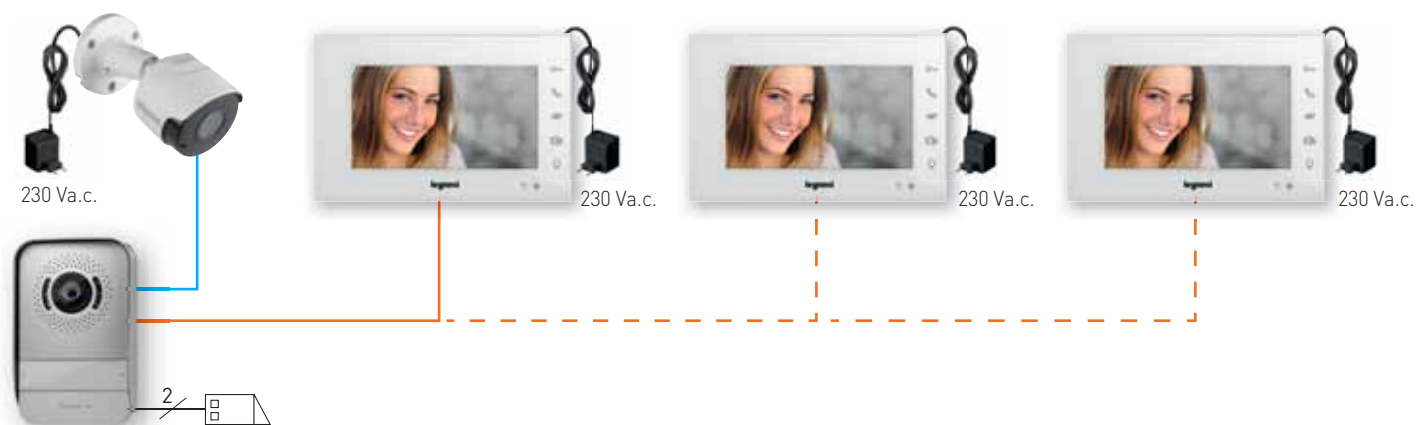
Sady „EASY KIT“ 2 VODIČE

SCHÉMA ZAPOJENÍ

PŘÍKLAD 1 – JEDNOGENERAČNÍ DŮM S JEDNÍM VCHODEM

— 2 vodiče (kroucený pár)

— koaxiální kabel

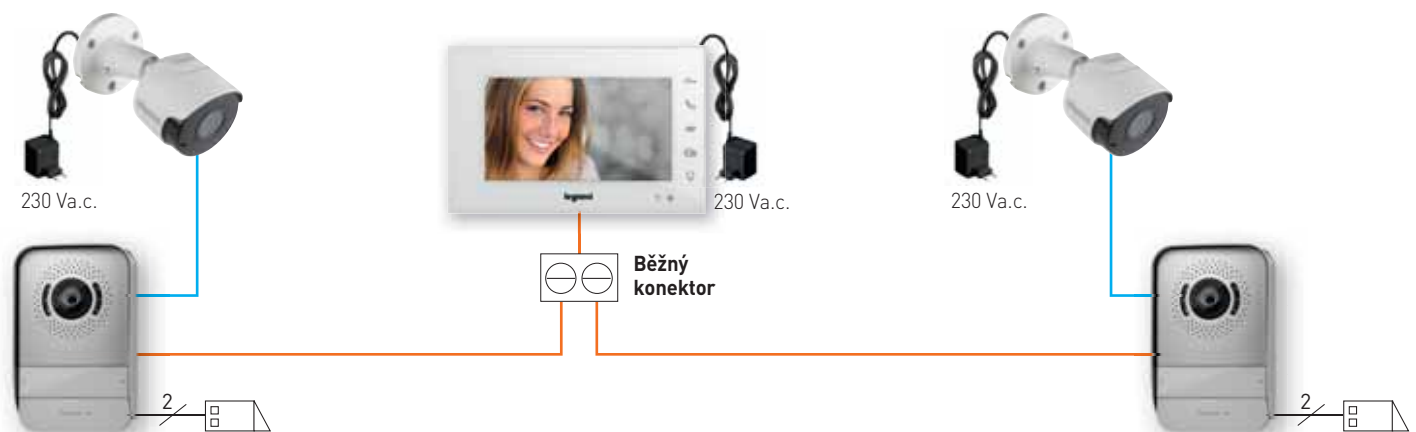


POZNÁMKA: Video telefony Legrand video sad „EASY KIT“ jsou vzájemně kompatibilní. V rámci jednoho bytu lze kombinovat jakýkoliv model, lze však použít pouze jeden video telefon v provedení Wi-Fi pracující jako komunikační brána (připojený k internetu prostřednictvím Wi-Fi).

PŘÍKLAD 2 – JEDNOGENERAČNÍ DŮM SE DVĚMA VCHODY

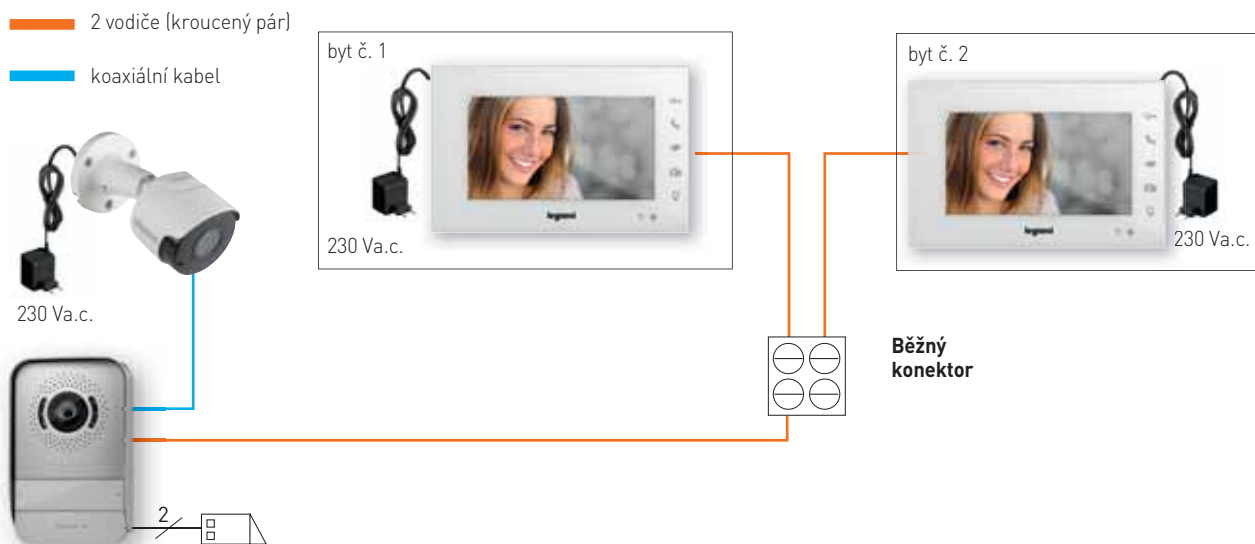
— 2 vodiče (kroucený pár)

— koaxiální kabel



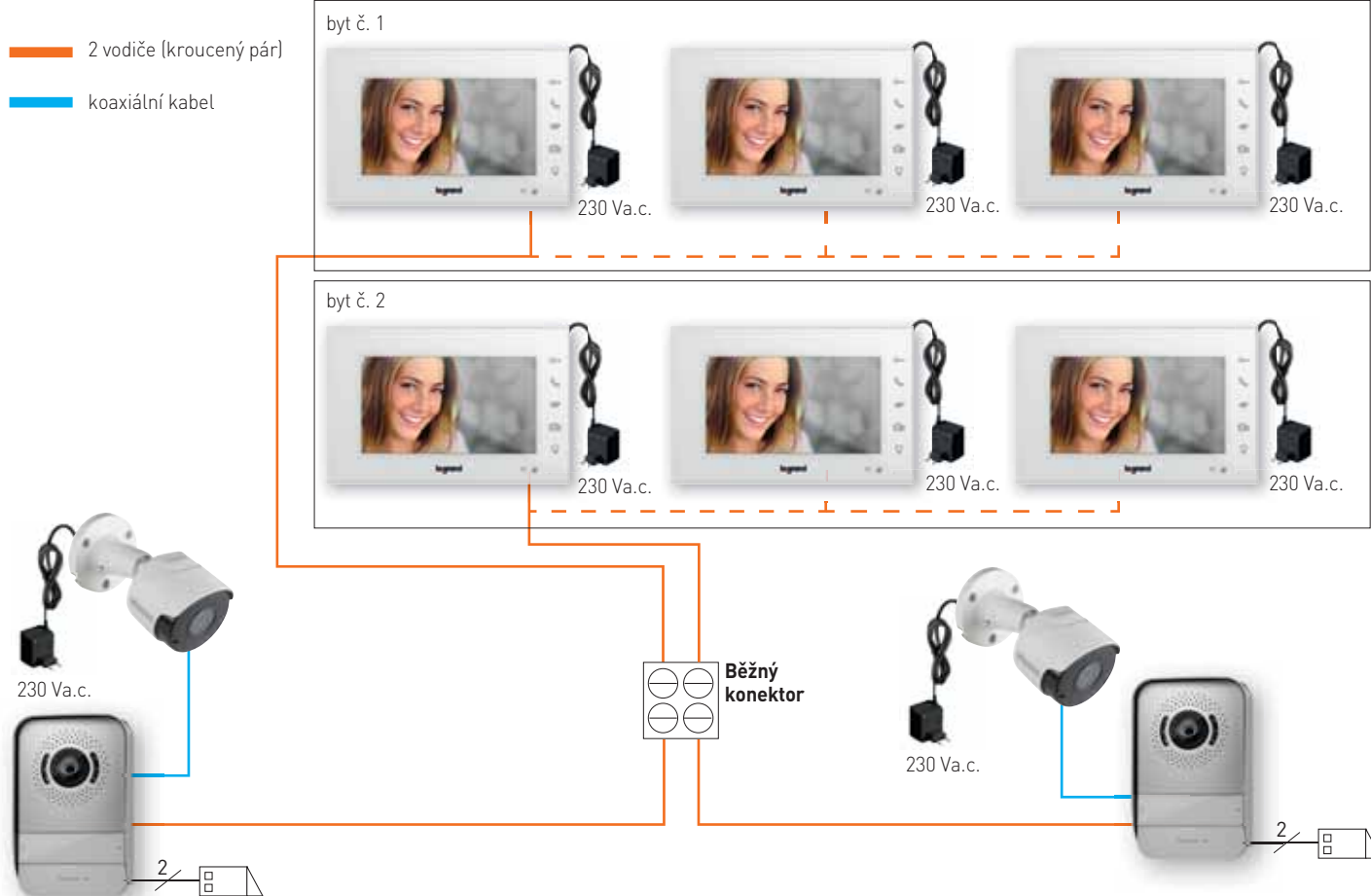
POZNÁMKA: Video telefony Legrand video sad „EASY KIT“ jsou vzájemně kompatibilní. V rámci jednoho bytu lze kombinovat jakýkoliv model, lze však použít pouze jeden video telefon v provedení Wi-Fi pracující jako komunikační brána (připojený k internetu prostřednictvím Wi-Fi).

PŘÍKLAD 3 – DVOUGENERAČNÍ DŮM S JEDNÍM VCHODEM



POZNÁMKA: Video telefony Legrand video sad „EASY KIT” jsou vzájemně kompatibilní. V rámci jednoho bytu lze kombinovat jakýkoliv model, lze však použít pouze jeden video telefon v provedení Wi-Fi pracující jako komunikační brána (připojený k internetu prostřednictvím Wi-Fi).

PŘÍKLAD 4 – DVOUGENERAČNÍ DŮM SE DVĚMA VCHODY



POZNÁMKA: Video telefony Legrand video sad „EASY KIT” jsou vzájemně kompatibilní. V rámci jednoho bytu lze kombinovat jakýkoliv model, lze však použít pouze jeden video telefon v provedení Wi-Fi pracující jako komunikační brána (připojený k internetu prostřednictvím Wi-Fi).

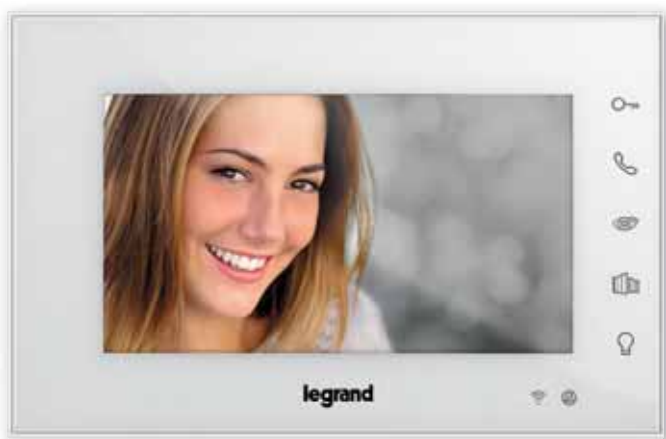
„EASY KIT“ VIDEO SADY

Sady „EASY KIT“ 2 VODIČE



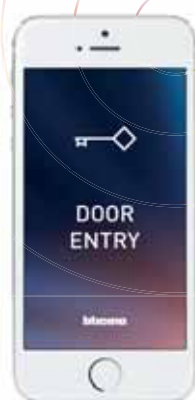
PŘIPOJENÁ „EASY KIT“ VIDEO SADA

CHYTRÉ ŘEŠENÍ
PRO VAŠI BEZPEČNOST



Compatible with
 **Netatmo**

Telefony video sad „Easy kit“
s funkcí Wi-fi („připojené“)
jsou kompatibilní s kamerami
Netatmo



„EASY KIT“ VIDEO SADY



369420



369430



369220



369230



369339



369401

Balení	Obj. č.	„PŘIPOJENÉ“ VIDEO SADY „EASY KIT“
		Video sada pro 1 byt: – možnost přeměrování hovoru na mobilní telefon pomocí aplikace DOOR ENTRY ⁽¹⁾ – lze rozšířit na 2 byty, 2 vchody a 2 externí video kamery 369401 – kompatibilní s kamerami Netatmo – každý byt může obsahovat další 2 video telefony s interkomem Video telefon: – 7" barevná obrazovka – napájení ze zásuvky 230 V pomocí adaptéru (napájí video telefon i vstupní panel, konektory pro prodloužení kabelu součástí dodávky) ⁽²⁾ – nastavení hlasitosti vyzvánění, jasu a kontrastu (vyzvánění je možné zcela vypnout) – barva bílá nebo černá – ovládání el. zámku 12 V přímo připojeného na vstupní panel – ovládání dalších 2 beznapětových kontaktů ve vstupním panelu – povrchová montáž – připojení k internetu pomocí vestavěného Wi-Fi modulu a sítě 2,4 GHz (Wi-Fi síť 5 GHz není podporována) Vstupní panel: – povrchová montáž – možnost připojit externí kameru 369401 – přímé připojení el. zámku 12 V – 2 přídavné beznapětové kontakty (12–24 V AC/DC; 1 A) A) ovládané z video telefonu – stříška proti dešti, krytí IP 44, IK 07 – nastavení hlasitosti komunikace – 2 tlačítka pro 1-2 byty
1	369420	Připojená „Easy kit“ video sada s bílým video telefonem 369425
1	369430	Připojená „Easy kit“ video sada s černým video telefonem 369435
		Přídavné „připojené“ video telefony pro sady „Easy kit“ 1 369425 „Připojený“ 7" video telefon – bílý 1 369435 „Připojený“ 7" video telefon – černý

Balení	Obj. č.	VIDEO SADY „EASY KIT“
		Video sada pro 1 byt: – lze rozšířit na 2 byty, 2 vchody a 2 externí video kamery 369401 – každý byt může obsahovat další 2 video telefony s interkomem Video telefon: – 7" barevná obrazovka – napájení ze zásuvky 230 V pomocí adaptéru (napájí video telefon i vstupní panel, konektory pro prodloužení kabelu součástí dodávky) ⁽²⁾ – nastavení hlasitosti vyzvánění, jasu a kontrastu (vyzvánění je možné zcela vypnout) – barva bílá nebo černá – ovládání el. zámku 12 V přímo připojeného na vstupní panel – ovládání dalších 2 beznapětových kontaktů ve vstupním panelu – povrchová montáž Vstupní panel: – povrchová montáž – možnost připojit externí kameru 369401 – přímé připojení el. zámku 12 V – 2 přídavné beznapětové kontakty (12–24 V AC/DC; 1 A) ovládané z video telefonu – stříška proti dešti, krytí IP 44, IK 07 – nastavení hlasitosti komunikace – 2 tlačítka pro 1-2 byty
1	369230	„EASY KIT“ video sada s bílým video telefonem 369235
1	369220	„EASY KIT“ video sada s černým zrcadlovým video telefonem 369225
		Přídavné video telefony pro sady „Easy kit“ 1 369235 7" video telefon – bílý 1 369225 7" video telefon – černý zrcadlový
		PŘÍSLUŠENSTVÍ 1 369339 Přídavný vstupní panel pro sady „Easy kit“ 1 369401 Přídavná CCTV kamera s nočním viděním, IP 66. Napájení pomocí zásuvkového adaptéru 230 V. 1 BT-SP101 Náhradní zásuvkový adaptér pro napájení video telefonů a sad „Easy kit“

POZNÁMKA: Pro napájení ze zdroje umístěného v rozvaděči kontaktujte Legrand.

Schémata zapojení a rozměry str. 138–139

(1) Aplikace DOOR ENTRY bude v budoucnu nahrazena aplikací HOME + SECURITY.
 (2) Pro náhradu napájecího adaptéru zdrojem do rozvaděče kontaktujte Legrand.

LEGRAND SMART HOME
PŘÍSTROJE NETATMO4
ROKY ZÁRUKA

Aplikace Home + Security



NA-NOC-PRO



NA-NOC-S-W-PRO



NA-NSC-PRO



NA-DTG-PRO



NIS-01-PRO

Přístroje Netatmo (kromě příslušenství) lze instalovat samostatně a ovládat je pomocí mobilní aplikace Home + Security (Netatmo Security). Pro připojení k internetu využívají Wi-Fi síť 2,4 GHz (síť 5 GHz není podporována). Záběr z kamer lze zobrazit také v mobilní aplikaci Door Entry.

Balení	Obj. č.	Venkovní kamera
1	NA-NOC-PRO	Snadná instalace pro nahrazení venkovního světla (standardní kabeláž L, PE, N) Při detekci pohybu ukládá záznam a posílá upozornění na mobil s aplikací Home + Přístroje Netatmo (kromě příslušenství) lze instalovat samostatně a ovládat je pomocí mobilní aplikace Home + Security (Netatmo Security). Pro připojení k internetu využívají Wi-Fi síť 2,4 GHz (síť 5 GHz není podporována). Záběr z kamer lze zobrazit také v mobilní aplikaci Door Entry. Spustí záznam, přičemž rozlišuje mezi osobou, zvířetem a autem. Podmínky ukládání záznamu a zaslání upozornění lze nastavit. Záznam lze ukládat na vloženou micro SD kartu, Dropbox nebo FTP. Lze definovat 4 oblasti v záběru kamery, které jsou vyjmuty ze záznamu a zároveň se nezasílají pozornosti pokud v nich probíhá nějaká událost (omezení počtu zbytečných upozornění pokud je v záběru např. chodník před domem). Vestavěné LED světlo 12 W s pohybovým senzorem do 20 m. Krytí IP X6 a UV odolný materiál. Full HD rozlišení 1080p, 8x digitální zoom, nфраčervené noční vidění do vzdálenosti 15 m, úhel záběru 100°. Komunikace: nutno umístit v dosahu zabezpečené Wi-Fi sítě 802.11 b/g/n (2.4 GHz). Kompatibilní s Apple HomeKit a Google Assistant. Rozměry: 50 x 110 x 200 mm Obsah balení: – 1 x venkovní kamera – 1 x vložená 8 GB micro SD karat (Class 10) – montážní sada (montážní adaptér, šrouby, hmoždinky, inbus klíč...) – 1 x karta s párovacím a identifikačním kódem
1	NA-NOC-S-PRO	Venkovní kamera se sirénou Parametry viz výše, doplněna o vestavěnou sirénu 105 dB ovládanou ručně prostřednictvím aplikace Home + Security (např. pro vyplašení zloděje)
1	NA-NOC-S-W-PRO	Černá Bílá

Balení	Obj. č.	Vnitřní kamera
1	NA-NSC-PRO	Plug and Play instalace Funkce rozpoznání obličeje – možnosti: lze definovat „známé“ (člen domácnosti) a neznámé osoby, rozlišuje také mezi osobou a zvířetem. V případě detekce „neznámé“ osoby odešle upozornění na mobilní telefon s aplikací Home + Security (Netatmo Security) a spustí záznam. Záznam lze ukládat na vloženou micro SD kartu, Dropbox nebo FTP. Pokud jedna z detekovaných osob má profil jako „známá“ osoba, alarm a záznam se nespustí. Pomocí funkce geolokace lze definovat zda je „známý“ uživatel doma, v takovém případě se alarm nespustí. Vybrané osoby mohou být při detekci vyjmuty ze záznamu z důvodů respektování soukromí. Upozornění lze nastavit v aplikaci Home + Security. Full HD rozlišení 1080p, infračervené noční vidění, úhel záběru 130°. Komunikace/připojení: nutno umístit v dosahu zabezpečené Wi-Fi sítě 802.11 b/g/n (2.4 GHz) nebo připojit pomocí RJ 45 (10/100 Mbps Ethernet port). Napájení dodávaným zásuvkovým adaptérem. Kompatibilní s Apple HomeKit a Google Assistant. Rozměry: 45 x 45 x 155 mm Obsah balení: – 1 x vnitřní kamera – 1 x vložená 8 GB micro SD karat (Class 10) – 1 x USB kabel – 1 x adaptér do zásuvky
1	NA-DTG-PRO	Okenní/dvevní senzory Příslušenství pro vnitřní kameru Netatmo. Pomocí aplikace Home + Security lze kontrolovat zda je dané okno otevřené nebo obdržet upozornění že je okno otevřené příliš dlouho. Obsahuje akcelerometr a magnetometr (detekují svůj vlastní pohyb a změnu polohy). Max. 12 senzorů na kameru. Komunikace s kamerou: rádiový signál 868 MHz Balení obsahuje 3 ks senzorů Obsah balení: – 3 ks senzorů – 2 x AAA baterie pro každý senzor (výdrž cca 2 roky) – oboustranná lepicí páska pro montáž
1	NA-NIS-01-PRO	Vnitřní siréna Příslušenství pro vnitřní kameru Netatmo Komunikuje prostřednictvím Bluetooth tzn. musí být ve stejné místnosti jako kamera Obsah balení: – 1 vnitřní siréna – 4 x AA baterie (výdrž cca 4 roky) – montážní sada (montáž na zed)

LEGRAND SMART HOME PŘÍSTROJE NETATMO



Aplikace Home + Security



NA-NDB-PRO



NA-NSA-PRO-EU



NA-NCO-PRO



NA-NDB-ACC-IWT

Přístroje Netatmo (kromě příslušenství) lze instalovat samostatně a ovládat je pomocí mobilní aplikace Home + Security (Netatmo Security). Pro připojení k internetu využívají Wi-Fi síť 2,4 GHz (síť 5 GHz není podporována). Záběr z kamer lze zobrazit také v mobilní aplikaci Door Entry.

Balení	Obj. č.	Video zvoněk
1	NA-NDB-PRO	Snadná instalace pro nahrazení stávajícího elektromechanického zvonku, který je nutné v instalaci zachovat. Přesměrování hovoru na mobilní telefon a komunikace s návštěvou, detekuje osoby a spouští záznam, následně zasílá upozornění na mobil pokud je osoba vyhodnocena jako „neznámá“. Podmínky pro zaslání oznámení a spuštění záznamu lze nastavovat v mobilní aplikaci Home + Security (Netatmo Security). Lze definovat oblasti kde při detekci není spuštěn záznam ani se neodesílá upozornění na mobil (omezení počtu zbytečných upozornění pokud je v záběru např. chodník před domem). Funkce TAMPER – zašle upozornění při pokusu o odcizení a spustí záznam. Záznam lze ukládat na vloženou micro SD kartu, Dropbox nebo FTP. Napájení po stávající kabeláži a ze stávajícího zdroje, kompatibilní s napětím 8–24 VAC nebo 230VAC, kapacita zdroje alespoň 8 VA, obsahuje výměnu pojistku a malou baterii která zvoněk napájí ve chvíli kdy je stisknuté vyzváněcí tlačítko nebo nepostačuje kapacita původního zdroje nebo při drobných výpadcích napájení. Full HD rozlišení 1080p s úhlem záběru 140°, infračervené noční vidění, 5x digitální zoom, IP 44, odolnost proti vlhkosti a prachu. Provozní teplota: -10 °C až +40 °C (při překročení těchto teplot se zvoněk dočasně automaticky vypne). Nutno umístit v dosahu zabezpečené Wi-Fi 802.11 b/g/n (2,4 GHz). Rozměry: 135 x 45 x 29 mm Obsah balení: – video zvoněk a zvonkový modul – ukončovací podložka, montážní deska, montážní adaptér se sklonem 25° pro lepší pokrytí sledovaného prostoru – odnímatelná napájecí svorka, vruty a šablona pro vrtání, bezpečnostní šroub se šroubovákem, náhradní pojistka

Balení	Obj. č.	Příslušenství
1	NA-NDB-ACC-IWT	Napájecí zdroj pro použití v případě že v instalaci video zvonku není původní elektromechanický zvoněk a napájecí zdroj. Instalace do zdi

Balení	Obj. č.	Detektor oxidu uhelnatého (CO)
1	NA-NCO-PRO	Nástěnná instalace. Při detekci nebezpečné úrovně CO spustí alarm (85 dB) a odešle upozornění na mobilní telefon). Automatický test funkčnosti, zašle upozornění v případě problému. Integrovaná nevyměnitelná baterie, výdrž 10 let. Wi-Fi připojení (zabezpečená síť 802.11 b/g/n; 2,4 GHz) pouze pro odeslání upozornění na mobilní telefon v případě spuštění alarmu nebo Bluetooth Low Energy 4.2 (BLE) pro nastavení detektoru pomocí aplikace Home +Security.
1	NA-NSA-PRO-EU	Detektor kouře Optická detekce kouře. Ovládání a nastavení pomocí aplikace Home + Security. Detektor funguje pouze ve smontovaném stavu. V případě detekce rozezná zvukový alarm 85 dB (i v případě že není nastaveno Wi-Fi připojení) a odešle upozornění na mobilní telefon v reálném čase. Pokrytí cca 50 m2. Pravidelný auto-test (lze nastavit měsíční/ půl roční/roční interval pro zaslání reportu o stavu kouřového senzoru, stavu baterie a Wi-Fi připojení. Možnost spuštění a vypnutí alarmu na přístroji nebo v aplikaci Home + Security (Netatmo Security). Wi-Fi připojení (zabezpečená síť 802.11 b/g/n; 2,4 GHz) pouze pro odeslání upozornění na mobilní telefon v případě spuštění alarmu nebo Bluetooth Low Energy 4.2 (BLE) pro nastavení detektoru pomocí aplikace Home + Security. Integrovaná nevyměnitelná baterie, výdrž 10 let. Pracovní teplota: -10 °C až 65 °C Rozměry: průměr 115 mm, hloubka 44 mm Obsah balení: – 1 x detektor kouře – 1 x držák – 2 x šrouby a hmoždinky



LEGRAND SMART HOME
technický katalog pro více informací
o produktech pro chytré instalace

KONFIGURACE VSTUPNÍ PANELE

KONFIGURACE PANELŮ:



P	N	S	T	M	J1	J2
•	•	•	•	•	J	J
•	•	•	•	•	M	M
•	•	•	•	•	P	P

P – adresa panelu, v tomto případě 0 (0 = žádný konfigurátor)

N – adresa telefonu na který volá pravé dolní tlačítko panelu, v tomto případě 00,0 = žádný konfigurátor), další posloupnost tlačítek je pevně určena viz níže, ale lze také libovolnému tlačítku přiřadit libovolný telefon použitím softwaru a PC (moduly 351100, 351200 a 351300)

S – vyzváněcí tón (0–3) nebo generální vyzvánění na všechny telefony v instalaci (9 – užívá se v případě interkomu v rámci jednoho bytu, kde jednotlivé telefony mají rozdílnou adresu, ale vstupní panel má jedno tlačítko které vyzvání na všechny současně)

T – délka otevření zámku (0–7)

číslo konfigurátoru	0 = žádný konfigurátor	1	2	3	4	5	6	7
doba otevření zámku (sekundy)	4	1	2	3	= doba stisku otevíracího tlačítka	6	8	10

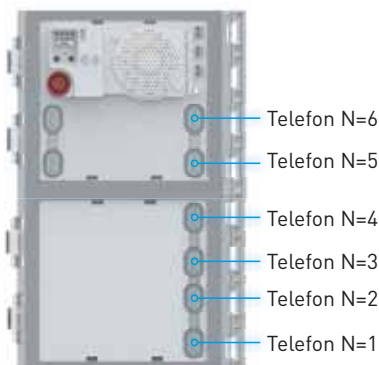
M – povolit/zakázat zvukové odezvy tlačítek nebo nastavit podsvětlení jmenovek jako automatické (řízené senzorem)/trvale zapnuté (**nastavení podsvětlení pouze pro moduly 351100/351200/351300**)

J1 – povolit/zakázat tlačítka v jednom/ve dvou sloupcích

J2 – povolit/zakázat lokální napájení panelu přes svorky 1 a 2 (**pouze u modulů 351100, 351200 a 351300**)

PŘÍKLAD PANELŮ SFERA NEBO ROBUR:

Tlačítka v jednom sloupci, audio jednotka 351100



P	N	S	T	M	J1	J2
•	•	1	•	•	J	•
•	•	•	4	•	M	•
•	•	•	•	•	P	•

P=0 adresa panelu panelu (první panel v instalaci má vždy adresu P=0, další panely postupně P=1, P=2...)

N=1 pravé dolní tlačítko vyzvánění na telefon nakonfigurovaný na N=1 (viz str. 83)

T=4 zámek zůstane otevřený pouze po dobu stisknutí otevíracího tlačítka na telefonu

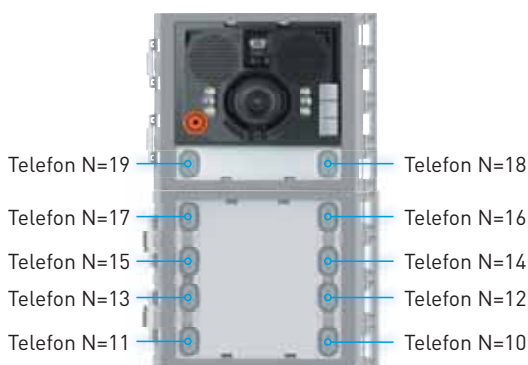
S=0 (žádný konfigurátor) nastavení vyzváněcího tónu

M=0 (žádný konfigurátor) jsou povoleny zvukové odezvy všech akcí, podsvětlení řízeno soumrakovým čidlem

J1=JMP je aktivní pouze pravý sloupec tlačítek

J2=0 (žádný konfigurátor) lokální napájení panelu přes svorky 1 a 2 je povoleno (pouze moduly 351100, 351200 a 351300)

Tlačítka ve dvou sloupcích, audio/video jednotka 351200



P	N	S	T	M	J1	J2
•	1	•	•	•	•	J
•	•	•	•	2	•	M
•	•	•	•	•	•	P

Pokud do pozice nevložíte žádný konfigurátor rovná se hodnota konfigurace hodnotě 0 – příklad:

N	N	N
•	2	•
•	•	3

= adresa 2 = adresa 20 = adresa 23

P=0 (žádný konfigurátor) adresa panelu (první panel v instalaci má vždy adresu P=0, další panely postupně P=1, P=2...)

N=10 pravé dolní tlačítko vyzvánění na telefon nakonfigurovaný na N=10

T=0 zámek zůstane otevřen po dobu 4 sekund

S=0 (žádný konfigurátor) nastavení vyzváněcího tónu

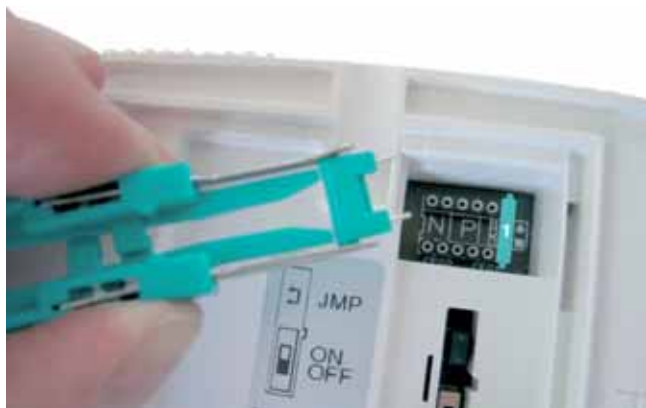
M=2 je zakázána zvuková odezva „vyzvánění“, podsvětlení řízeno soumrakovým čidlem

J1=0 (žádný konfigurátor) jsou aktivní oba sloupce tlačítek

J2=JMP lokální napájení panelu přes svorky 1 a 2 je zakázáno (pouze moduly 351100, 351200 a 351300)

KONFIGURACE TELEFONŮ

KONFIGURACE TELEFONŮ:



PŘÍKLAD:

Telefon Classe 100 Standard (344672). Různé modely telefonů nemusí nutně obsahovat všechny níže uvedené pozice, např. telefony Sprint obsahují pouze pozice N a P.

J1	J2	N	P	M
•	•	•	•	•
•	•	•	•	•

J1 – povolení/zakázání lokálního napájení telefonu přes svorky 1 a 2
 J2 – povolení/zakázání funkce telefonu MASTER/SLAVE (pokud mají telefony stejnou adresu tak je vyzváněno na všechny současně, ale obraz kamery se objeví jen na telefonu MASTER. Obraz se po té přepojí na telefon SLAVE nebo MASTER kde došlo k přijetí hovoru). Při konfiguraci více telefonů se stejnou adresou jako MASTER je nutné dbát aby nebyla překročena max. kapacita napájecího zdroje. V opačném případě je nutné telefony napájet lokálně přes svorky 1 a 2 pomocí přídatného zdroje (346050 nebo 346020).

N – adresa telefonu

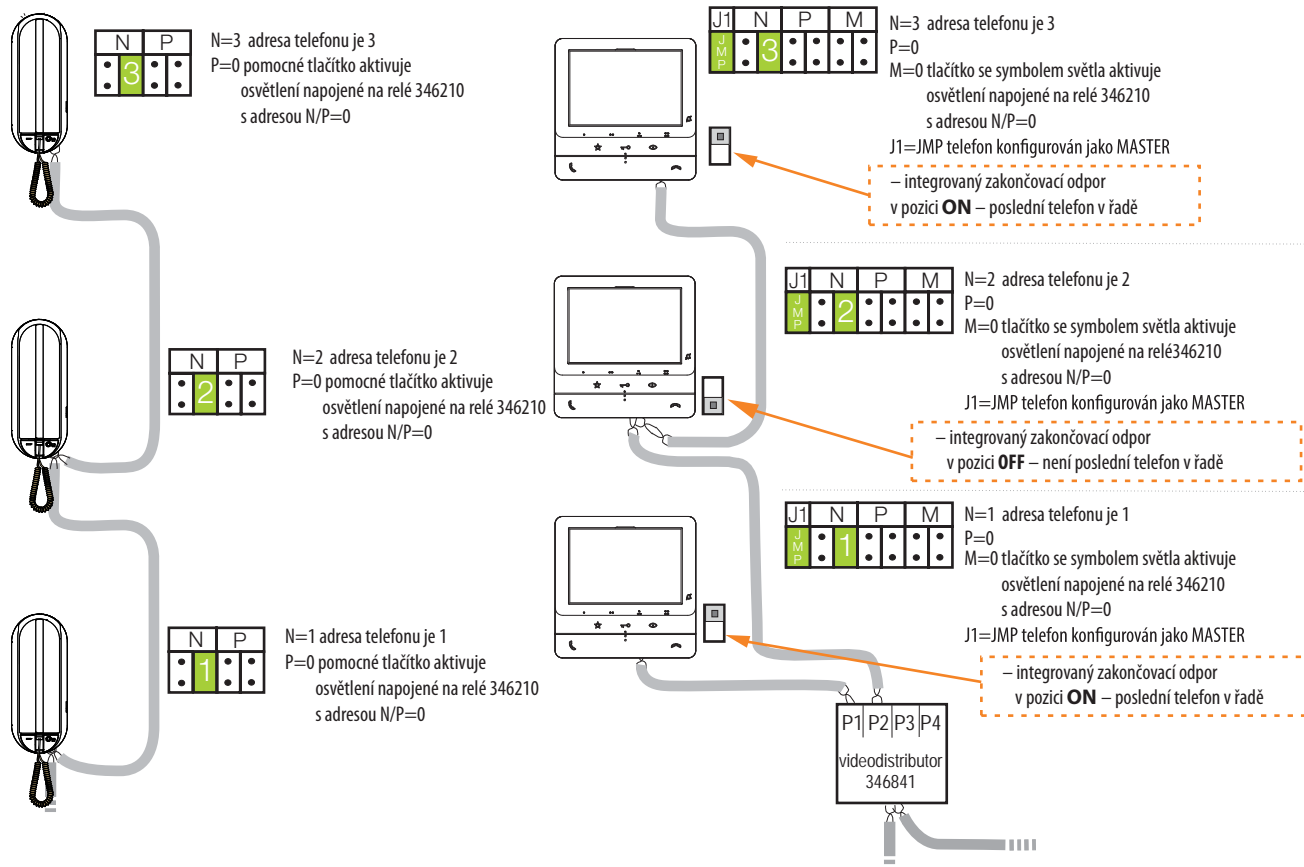
P – adresa prvního panelu zobrazeného pomocí přehledové funkce nebo relé ovládaného funkčními tlačítky atd.

M – různé režimy a funkce telefonu, např. interkom (telefony Sprint pozici M neobsahují)

PŘÍKLAD:

Telefon SPRINT (344232)

Telefon Classe 100 BASIC (344652)



2VODIČOVÝ SYSTÉM

ZÁKLADNÍ PRAVIDLA PRO KABELÁŽ







Výběr sběrnicového kabelu

KABELY KTERÉ LZE POUŽÍT

Bticino doporučuje použít kabely [336904](#) nebo [336905](#). Při použití těchto kabelů lze garantovat funkčnost a kvalitu video signálu při maximální délce komunikační sběrnice.

Pro komunikační sběrnici lze použít i jiné typy kabelů dle tabulky níže. Použití **jiného kabelu než Bticino však omezuje maximální délku komunikační sběrnice** a částečně i počet přístrojů který lze použít v jedné instalaci. Omezení vzdáleností a počtu přístrojů pro různé kabely viz str. 85–88.

!!POZOR!! Při použití jakéhokoliv kabelu je třeba se vyvarovat souběhu komunikační sběrnice se silovým vedením.

Typ kabelu	Obj. č.	Lze ho instalovat do země (vždy s patřičnou mechanickou ochranou)	Audio systém	Audio/video systém
 Bticino kroucený pár – průřez 0.50 mm ²	336904 336905	ANO	Doporučený – viz tabulky str. 85	Doporučený – viz tabulky str. 86–88
 BTicino twisted cable – section 0.35 mm ²	L4669	Nelze použít	Lze použít – viz tabulka str. 85	Nelze použít
 Kroucený pár – průřez $\geq 0.28 \text{ mm}^2 < 1 \text{ mm}^2$		dle doporučení výrobce	Lze použít – viz tabulka str. 85	Nelze použít
 Nekroucený pár – průřez = 1mm ²		dle doporučení výrobce	Lze použít – viz tabulka str. 85	Nelze použít
 JYTY / JYSTY / SYKFY – stíněný/nestíněný		dle doporučení výrobce	Lze použít, vycházejte z údajů pro kroucený pár 0,28 mm ² viz tabulka str. 85	Nelze použít
 UTP Cat. 5e a vyšší		dle doporučení výrobce	Lze použít – viz tabulka str. 85	Lze použít – viz tabulky str. 86–88

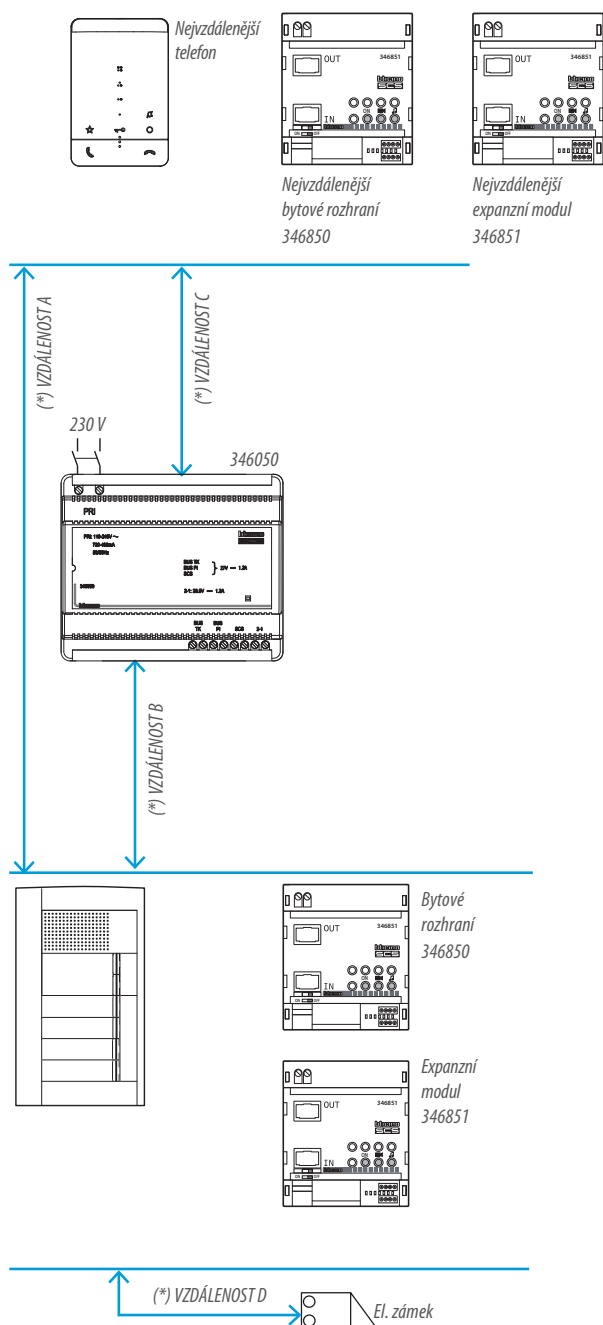
2VODIČOVÝ SYSTÉM- KABELÁŽ

Audio systém

AUDIO SYSTÉM – MAX. 100 TELEFONŮ

VZDÁLENOST $B+C \leq A$

Vzdálenosti uvedené v tabulkách jsou základními limity systému. Pro jejich rozšíření **kontaktujte Legrand**. Více informací naleznete také na str. 122–127.



VZDÁLENOST C: NEJVZDÁLENĚJŠÍ TELEFON – NAPÁJECÍ ZDROJ

Průřez mm ²	kroucený tel. pár 0,28 mm ² nebo CAT 5e ≥ 0,2 mm ²	BTicino kabel L4669	BTicino kabel 336904	nekroucený pár 1 mm ²
100 telefonů	100 m	110 m	150 m	320 m
66 telefonů	120 m	130 m	190 m	380 m
50 telefonů	140 m	150 m	200 m	450 m
26 telefonů	140 m	150 m	200 m	450 m

VZDÁLENOST B: NAPÁJECÍ ZDROJ – VSTUPNÍ PANEL

Průřez mm ²	kroucený tel. pár 0,28 mm ² nebo CAT 5e ≥ 0,2 mm ²	BTicino kabel L4669	BTicino kabel 336904	nekroucený pár 1 mm ²
100 tlačítek	100 m	110 m	180 m	310 m
66 tlačítek	130 m	130 m	200 m	420 m
50 tlačítek	140 m	150 m	200 m	450 m
26 tlačítek	140 m	200 m	200 m	450 m
342630 + 342640	130 m	130 m	200 m	420 m
342610 + n° 9 342200	130 m	130 m	200 m	420 m

VZDÁLENOST A: VSTUPNÍ PANEL – NEJVZDÁLENĚJŠÍ TELEFON/ROZHRANÍ

Průřez mm ²	kroucený tel. pár 0,28 mm ² nebo CAT 5e ≥ 0,2 mm ²	BTicino kabel L4669	BTicino kabel 336904	nekroucený pár 1 mm ²
	140 m	150 m	200 m	450 m
	B+C	B+C	B+C	B+C max. 1000 m

VZDÁLENOST D: EL. ZÁMEK – VSTUPNÍ PANEL

Průřez mm ²	kroucený tel. pár 0,28 mm ² nebo CAT 5e ≥ 0,2 mm ²	BTicino kabel L4669	BTicino kabel 336904	nekroucený pár 1 mm ²
S+ S- clamps	30 m	30 m	50 m	100 m

(*) Max. vzdálenost

2VODIČOVÝ SYSTÉM - KABELÁŽ

Video systém – rodinný dům

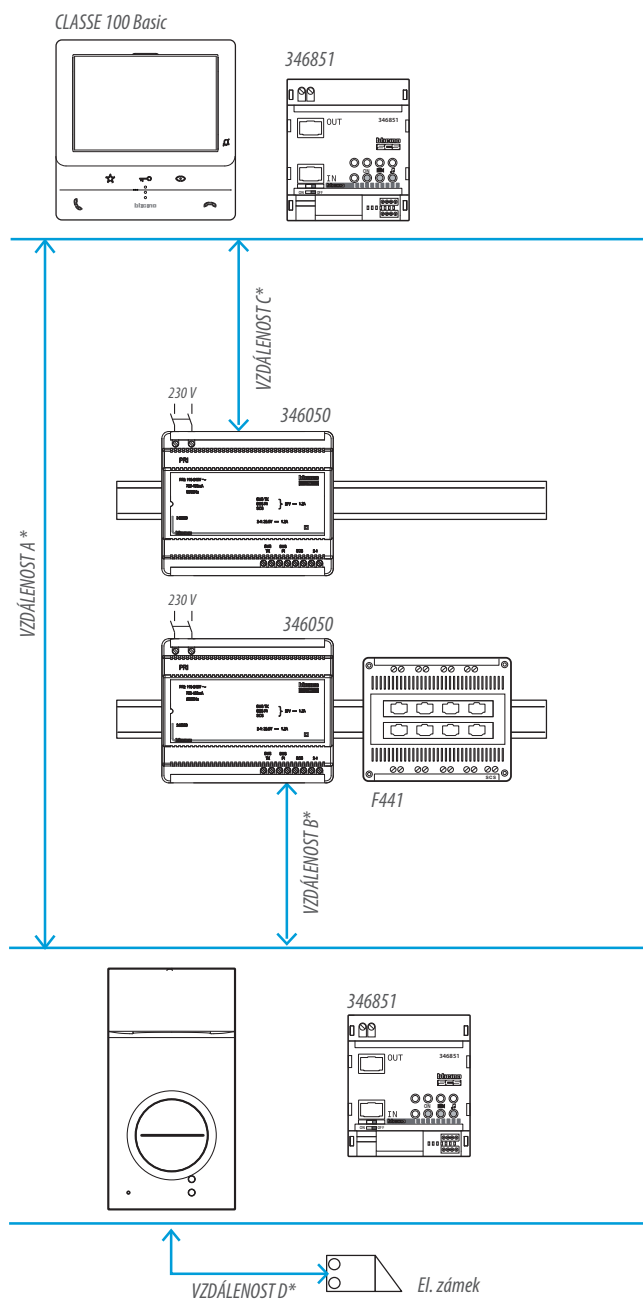
VIDEO SYSTÉM – RODINNÝ DŮM

System je tvořen klasickými video telefony nebo video displeji.

VZDÁLENOST $B+C \leq A$

! Vzdálenosti uvedené v tabulkách jsou základními limity systému. Pro jejich rozšíření **kontaktujte Legrand**. Více informací naleznete také na str. 122–127.

Nejvzdálenější telefon



VZDÁLENOST A: NEJVZDÁLENĚJŠÍ TELEFON – VSTUPNÍ PANEĽ

Průřez mm ²	Břičino kabel 336904	CAT 5e kroucený pár $\geq 0,2$ mm ²
5 telefonů/1 tlačítkový VP	200 m	135 m
5 telefonů/VP s lokálním napájením	200 m	165 m

VZDÁLENOST C: NEJVZDÁLENĚJŠÍ TELEFON – NAPÁJECÍ ZDROJ

Průřez mm ²	Břičino kabel 336904	CAT 5e kroucený pár $\geq 0,2$ mm ²
5 telefonů IN/OUT	110 m	45 m
5 telefonů s distributory	110 m	45 m

VZDÁLENOST B: NAPÁJECÍ ZDROJ – VSTUPNÍ PANEĽ

Průřez mm ²	Břičino kabel 336904	CAT 5e kroucený pár $\geq 0,2$ mm ²
2 tlačítka	200 m	90 m
VP s lokálním napájením	200 m	120 m

VZDÁLENOST D: EL. ZÁMEK – VSTUPNÍ PANEĽ

Průřez mm ²	nekroucený pár $> 0,2$ mm ²	Břičino kabel 336904	kroucený tel. pár 0,28 mm ²	CAT 5e kroucený pár $\geq 0,2$ mm ²
	S+S– svorky	30 m	30 m	50 m

(*) Max. vzdálenost

2VODIČOVÝ SYSTÉM – KABELÁŽ

Video systém – nekroucený kabel

VIDEO SYSTÉM SE ZESILOVAČI 346870 PRO INSTALACI (POUZE) NA NEKROUČENÉ KABELÁŽI

! Vzdálenosti uvedené v tabulkách jsou základními limity systému. Pro jejich rozšíření **kontaktujte Legrand**. Více informací naleznete také na str. 122–127.
 Použití nekroucených vodičů ve video instalaci lze zvažovat pouze jako nouzové řešení a nelze garantovat funkčnost ani kvalitu video signálu – **použití nekroucených vodičů se nedoporučuje!**

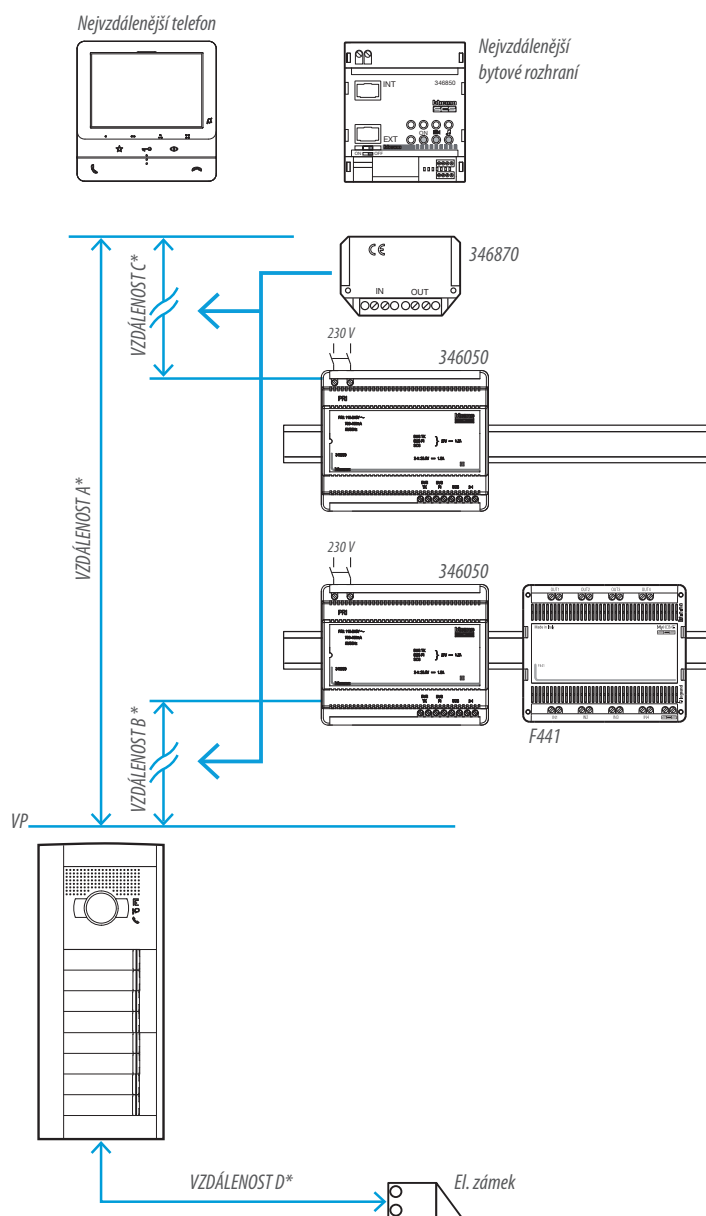
Použitím zesilovače 346870 lze instalovat video systém i na nekrouceném páru klasického kabelu na vzdálenost větší než 50 m, max. 100 metrů (rekonstrukce a podobně).

- Zesilovač smí být použit pouze na nekrouceném páru kabelů s průřezem $\geq 0,28 \text{ mm}^2$.

- Zesilovač musí být instalován přibližně 50 metrů od vstupního panelu nebo kamery. Kratší vzdálenost může způsobit špatnou kvalitu obrazu, zatímco větší vzdálenost může způsobit nefunkčnost systému. Při použití video uzlu F441 je doporučeno zesilovač instalovat pouze na vedení B aby se

předešlo problémům s kvalitou obrazu.

- Spolu se zesilovačem lze instalovat max. 18 telefonů.



(*) Max. vzdálenost

VZDÁLENOST $B=A-C$

VZDÁLENOST A: NEJVZDÁLENĚJŠÍ TELEFON – VSTUPNÍ PANEL

Bez 346870	S 346870
50 m	100 m

VZDÁLENOST C: NEJVZDÁLENĚJŠÍ TELEFON – NAPÁJECÍ ZDROJ

Bez 346870	S 346870
50 m	100 m

VZDÁLENOST D: EL. ZÁMEK – VSTUPNÍ PANEL

Průřez mm^2				
S+ S- svorky	0,28 mm^2	BTicino kabel L4669	BTicino kabel 336904	nekroucený pár 1 mm^2
	30 m	30 m	50 m	100 m

2VODIČOVÝ SYSTÉM - KABELÁŽ

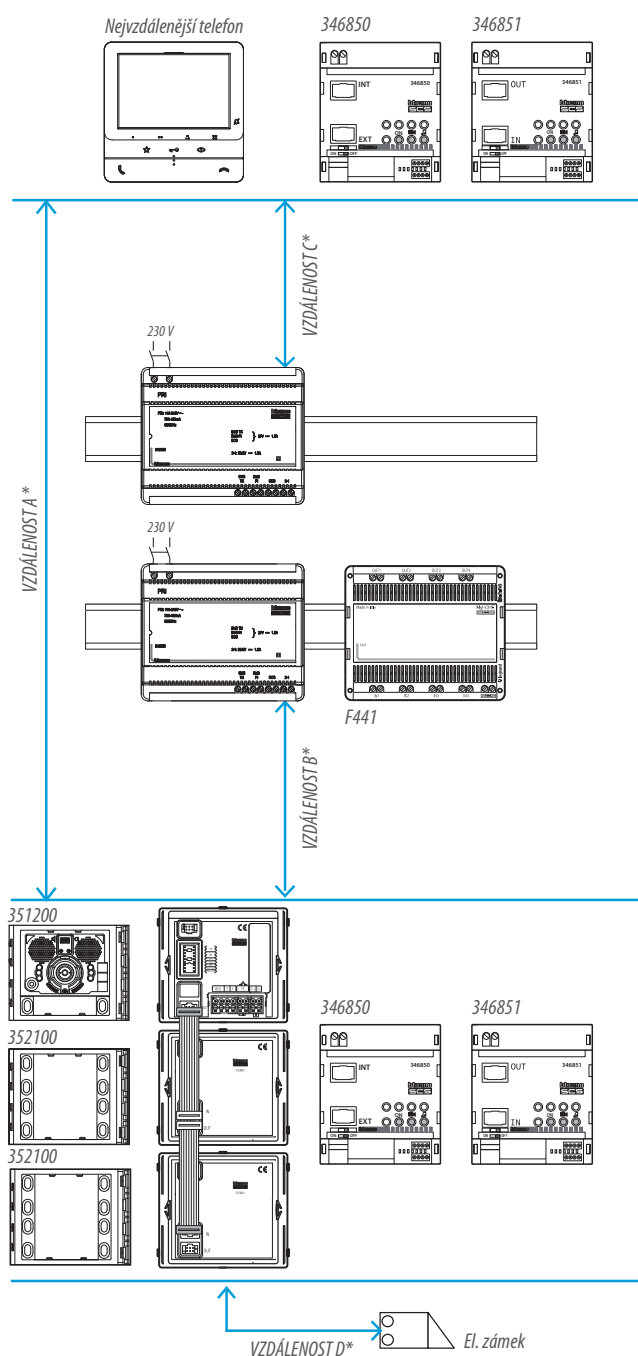
Video systém – bytový dům

VIDEO SYSTÉM – BYTOVÝ DŮM

Systém je tvořen klasickými video telefony s min. jedním video displejem (Axolute, Céliane, Livinglight...).

! Vzdálenosti uvedené v tabulkách jsou základními limity systému. Pro jejich rozšíření kontaktujte Legrand. Více informací naleznete také na str. 122–127.

VZDÁLENOST $B+C \leq A$



VZDÁLENOST $B+C \leq A$

Systém pouze s video telefony

VZDÁLENOST A: NEJVZDÁLENĚJŠÍ TELEFON – VSTUPNÍ PANEĽ

Průřez mm ²	BTičino kabel 336904	CAT 5e kroucený pár
2 telefony/2 tlačítka	200 m	180 m
5 telefonů/5 tlačítek	200 m	155 m
10 telefonů/10 tlačítek	200 m	145 m
26 telefonů/26 tlačítek	200 m	125 m
38 telefonů/38 tlačítek	200 m	110 m
38 telefonů/38 tlačítek s lokálním napájením panelu	200 m	170 m
38 telefonů/panel s graf. displejem	200 m	115 m
64 telefonů/panel s graf. displejem	200 m	-

VZDÁLENOST C: NEJVZDÁLENĚJŠÍ TELEFON – NAPÁJECÍ ZDROJ

Průřez mm ²	BTičino kabel 336904	CAT 5e kroucený pár
2 telefony IN/OUT	200 m	90 m*
5 telefonů IN/OUT	200 m	90 m
10 telefonů IN/OUT	190 m	80 m
26 telefonů IN/OUT	170 m	70 m
5 telefonů (video distributor)	200 m	80 m
10 telefonů (video distributor)	160 m	70 m
26 telefonů (video distributor)	130 m	60 m
38 telefonů (video distributor)	110 m	50 m
64 telefonů (video distributor)	85 m	-

VZDÁLENOST B: NAPÁJECÍ ZDROJ – VSTUPNÍ PANEĽ

Průřez mm ²	BTičino kabel 336904	CAT 5e kroucený pár
2 tlačítka	200 m	90 m
10 tlačítek	170 m	75 m
26 tlačítek	150 m	65 m
38 tlačítek	140 m	60 m
≥ 38 tlačítek s lokálním napájením panelu	200 m	120 m
graf. displej	150 m	65 m

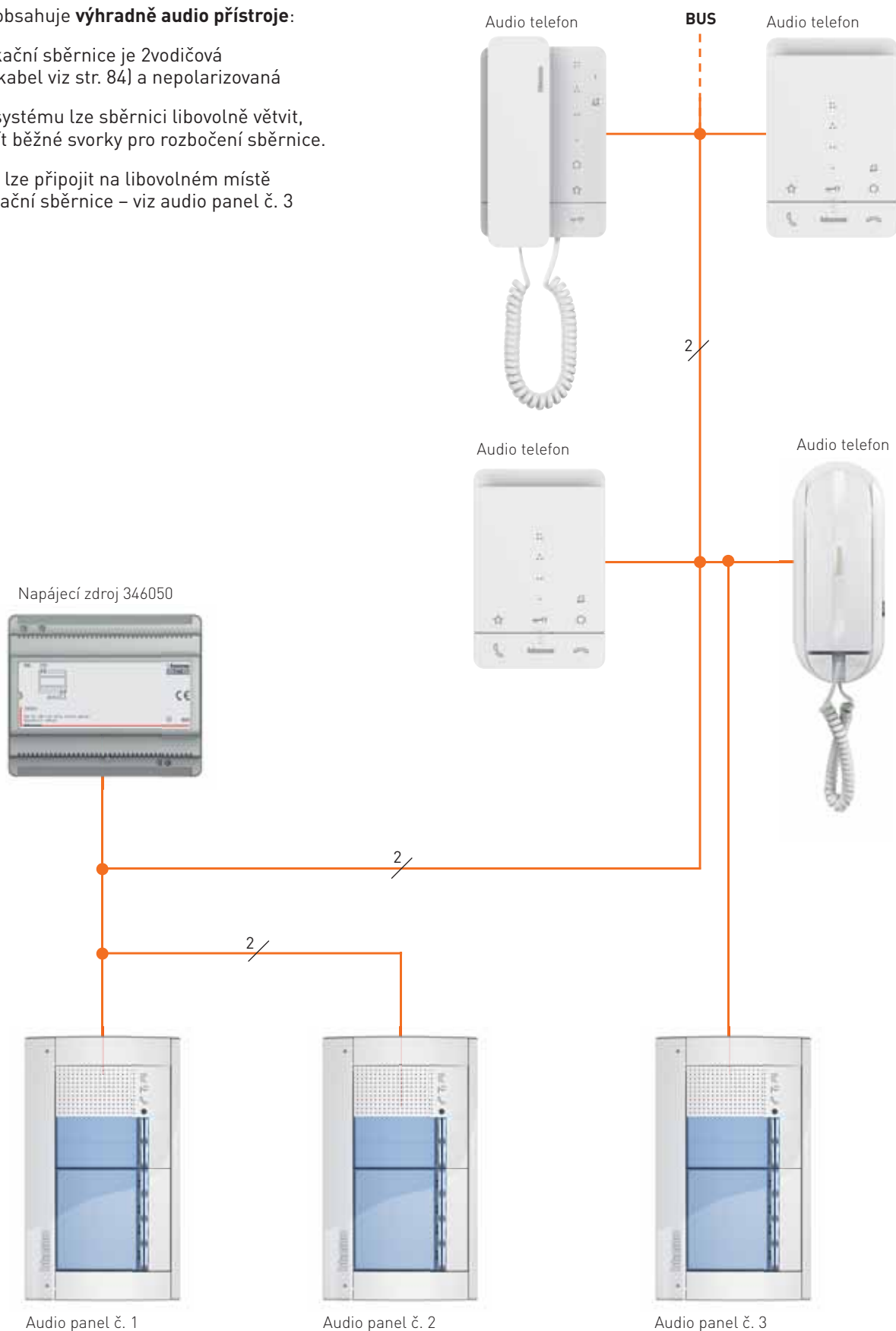
VZDÁLENOST D: EL. ZÁMEK – VSTUPNÍ PANEĽ

Průřez mm ²	UTP Cat5e nebo tel. kabel 0,28 mm ²	BTičino kabel L4669	BTičino kabel 336904	nekroucený pár 1 mm ²
S+5– svorky	30 m	30 m	50 m	100 m

(*) Max. vzdálenost

2VODIČOVÝ SYSTÉM ZÁKLADNÍ PRAVIDLA PRO KABELÁŽ Audio systém

- Systém obsahuje **výhradně audio přístroje**:
- Komunikační sběrnice je 2vodičová (vhodný kabel viz str. 84) a nepolarizovaná
- V audio systému lze sběrnici libovolně větvit, lze použít běžné svorky pro rozbočení sběrnice.
- Přístroje lze připojit na libovolném místě komunikační sběrnice – viz audio panel č. 3



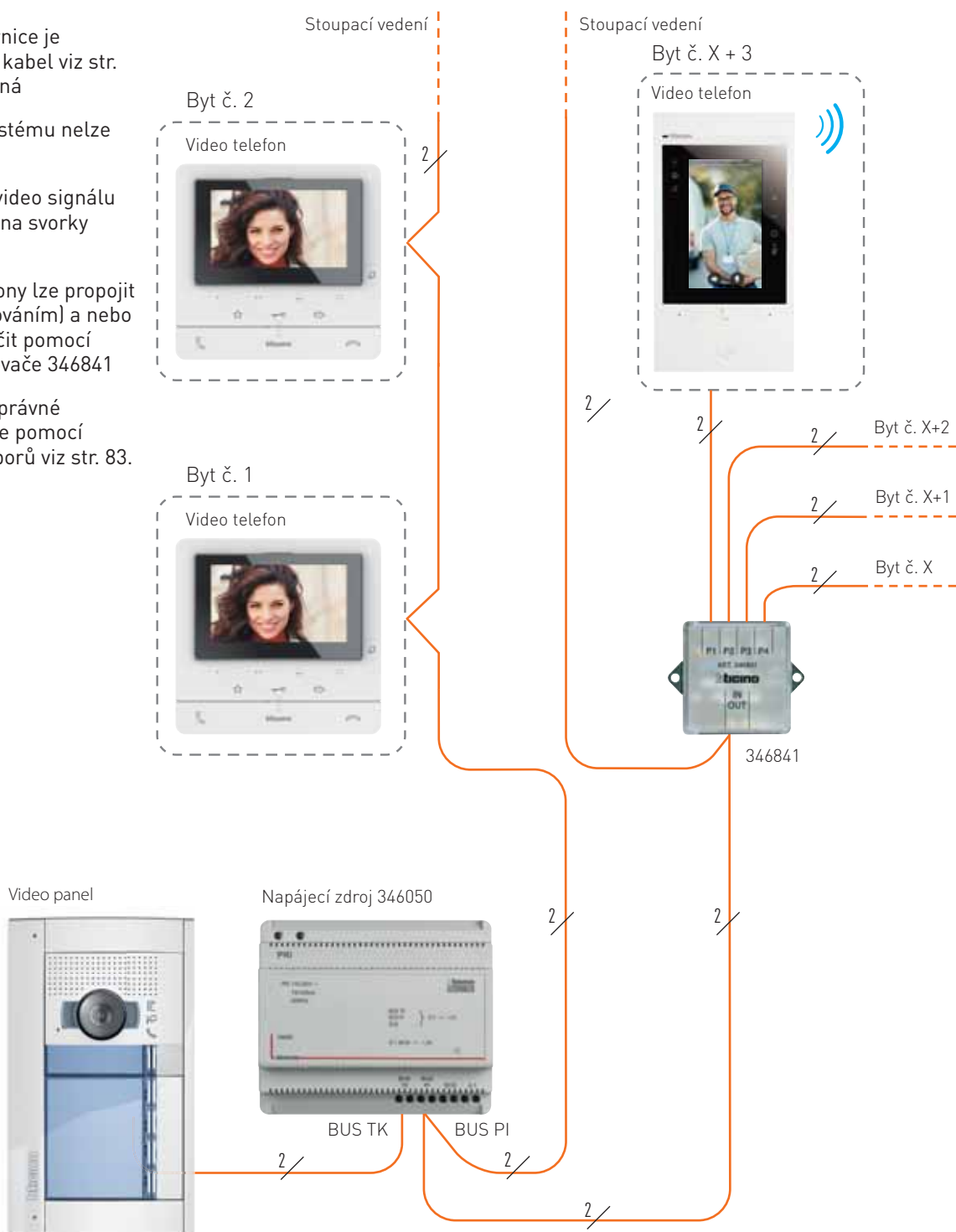
2VODIČOVÝ SYSTÉM ZÁKLADNÍ PRAVIDLA PRO KABELÁŽ

Video systém

PŘÍKLAD SYSTÉMU V BYTOVÉM DOMĚ SE 2 STOUPAČKAMI

Pro audio/video instalace se 2 stoupačkami a video panelem (zdrojem video signálu) NEBO s 1 stoupačkou a 2 video panely stačí použít napájecí zdroj 346050 – viz také str. 40.

- Komunikační sběrnice je 2vodičová (vhodný kabel viz str. 84) a nepolarizovaná
- Sběrnici tohoto systému nelze libovolně větvit
- Jednotlivé zdroje video signálu se připojují přímo na svorky zdroje 346050
- Audio i video telefony lze propojit kaskádně (smyčkováním) a nebo lze sběrnici rozbočit pomocí patrového rozbočovače 346841
- Je třeba dbát na správné zakončení sběrnice pomocí zakončovacích odporů viz str. 83.



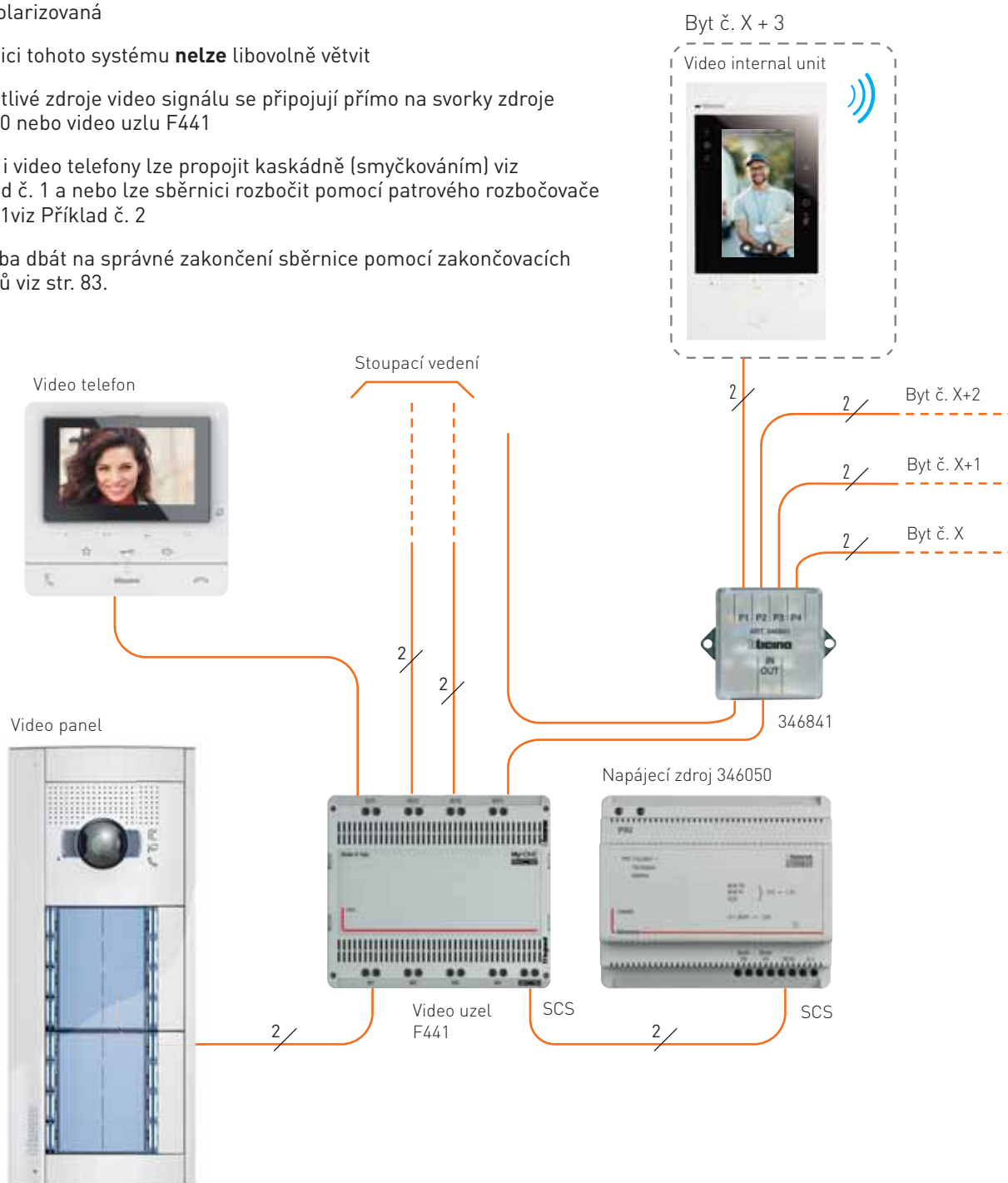
2VODIČOVÝ SYSTÉM ZÁKLADNÍ PRAVIDLA PRO KABELÁŽ Video systém

PŘÍKLAD SYSTÉMU S VIDEO UZLEM F441

Video uzel F441 se používá spolu se zdrojem 346050 ve chvíli kdy systém obsahuje více než 2 video panely (nebo jiné zdroje video signálu) a nebo více než dvě stoupací vedení, viz také str. 40.

Systém obsahuje video i audio přístroje:

- Komunikační sběrnice je 2vodičová (vhodný kabel viz str. 84) a nepolarizovaná
- Sběrnici tohoto systému **nelze** libovolně větvit
- Jednotlivé zdroje video signálu se připojují přímo na svorky zdroje 346050 nebo video uzlu F441
- Audio i video telefony lze propojit kaskádně (smyčkováním) viz Příklad č. 1 a nebo lze sběrnici rozbočit pomocí patrového rozbočovače 346841 viz Příklad č. 2
- Je třeba dbát na správné zakončení sběrnice pomocí zakončovacích odporů viz str. 83.



2VODIČOVÝ SYSTÉM – BLOKOVÉ SCHÉMA ZAPOJENÍ

Audio systém – 1 vstupní panel, 1 páteřní vedení

Konfigurace telefonů

Telefonům je nutné přiřadit **adresu v pozici N** pomocí jednoho nebo dvou vložených konfigurátorů. Konfigurační patice telefonu může v závislosti na modelu obsahovat i další pozice (P, M, MOD, J1, J2) ale ty lze v tomto případě ponechat beze změny (jejich význam viz str. 83).

Doporučuje se začít adresou N=1 (lze použít i adresu N=0, tzn. žádný konfigurátor).

Konfigurace panelů

Při konfiguraci panelů je důležité věnovat pozornost především konfiguraci v pozicích:

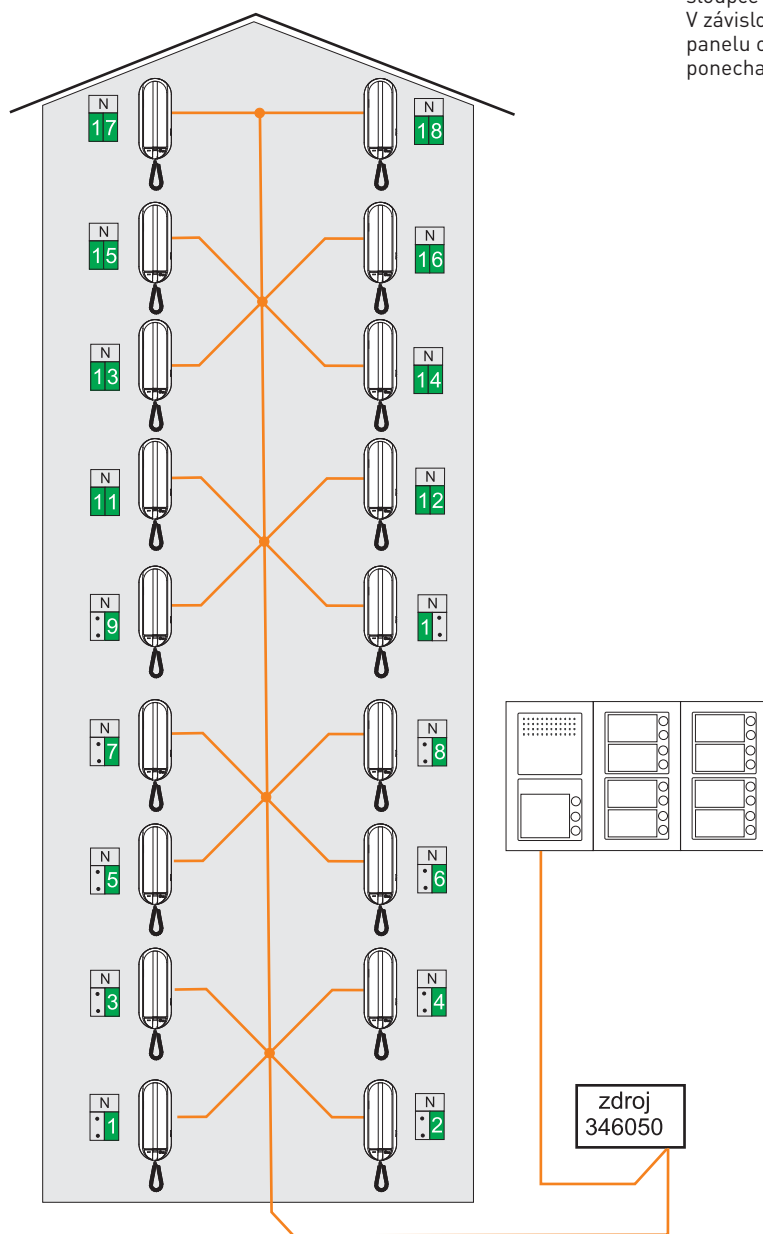
P – adresa panelu:

Adresace začíná vždy od P=0 (žádný konfigurátor) a další panely v instalaci posoupně P=1; P=2...

N – adresa telefonu od kterého začíná panel vyzvánět viz popis konfigurace u panelu níže.

J1 – určuje zda je aktivní jen pravý sloupec tlačítek nebo oba sloupce tlačítek panelu.

V závislosti na modelu audio jednotky může konfigurační patice panelu obsahovat ještě pozice S, T, M, J2 ale ty lze v tomto případě ponechat beze změny (jejich význam viz str. 82).



P	N	S	T	M	J1
•	1	•	•	•	•

Adresa panelu je P=0 (žádný konfigurátor)

N=1 – panel vyzvání na telefony s adresou N=1 a vyšší.

J1=JMP – je aktivní pouze pravý sloupec tlačítek .



POZOR: Po každé změně konfigurace odpojte systém od napájení na cca 1 minutu. Změna konfigurace se projeví až po opětovném připojení napájení.

2VODIČOVÝ SYSTÉM – BLOKOVÉ SCHÉMA ZAPOJENÍ

Audio systém – 2 vstupní panely, 2 páteřní vedení

Konfigurace telefonů

Telefonům je nutné přiřadit **adresu v pozici N** pomocí jednoho nebo dvou vložených konfigurátorů. Konfigurační patice telefonu může v závislosti na modelu obsahovat i další pozice (P, M, MOD, J1, J2) ale ty lze v tomto případě ponechat beze změny (jejich význam viz str. 83).

Doporučuje se začít adresou N=1 (lze použít i adresu N=0, tzn. žádný konfigurátor).

Konfigurace panelů

Při konfiguraci panelů je důležité věnovat pozornost především konfiguraci v pozicích:

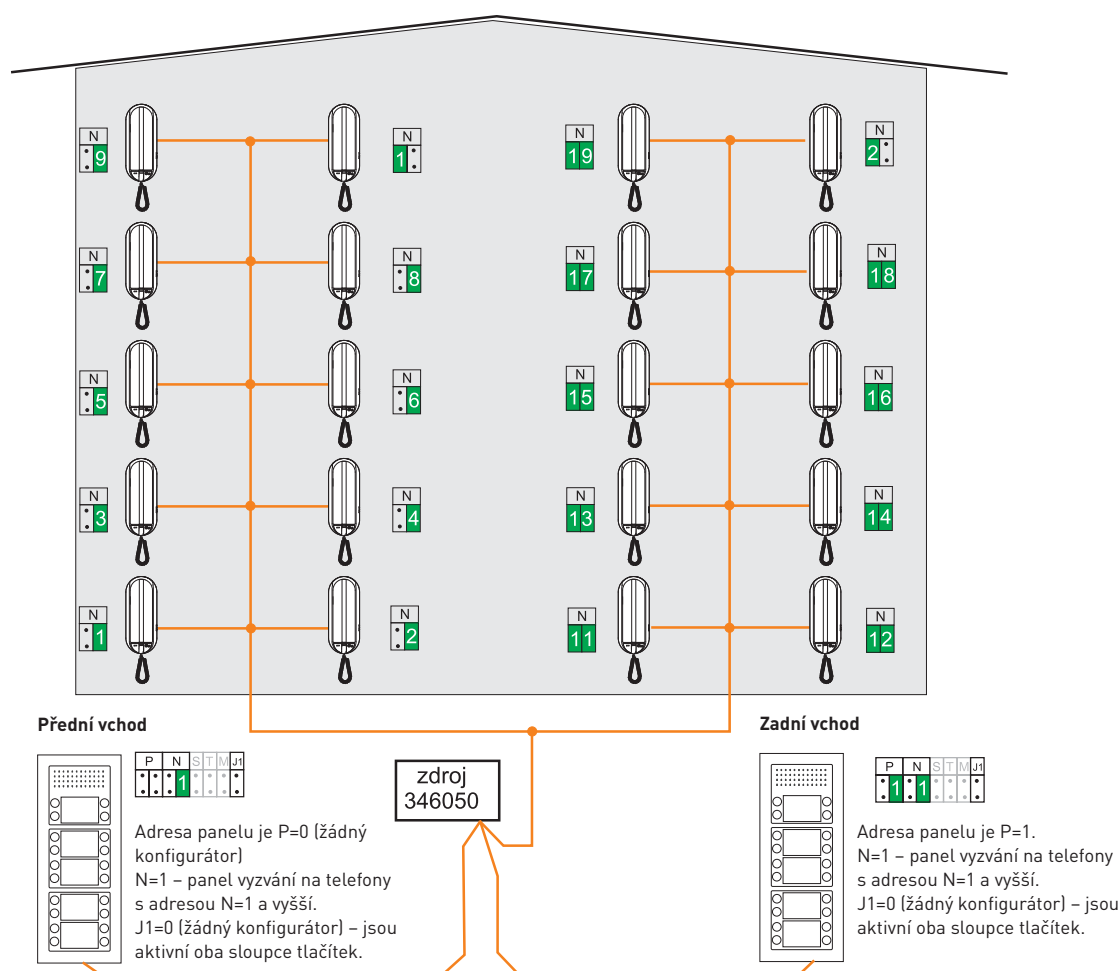
P – adresa panelu:

Adresace začíná vždy od P=0 (žádný konfigurátor) a další panely v instalaci posoupně P=1; P=2...

N – adresa telefonu od kterého začíná panel vyzvánět viz popis konfigurace u panelu níže.

J1 – určuje zda je aktivní jen pravý sloupec tlačítek nebo oba sloupce tlačítek panelu.

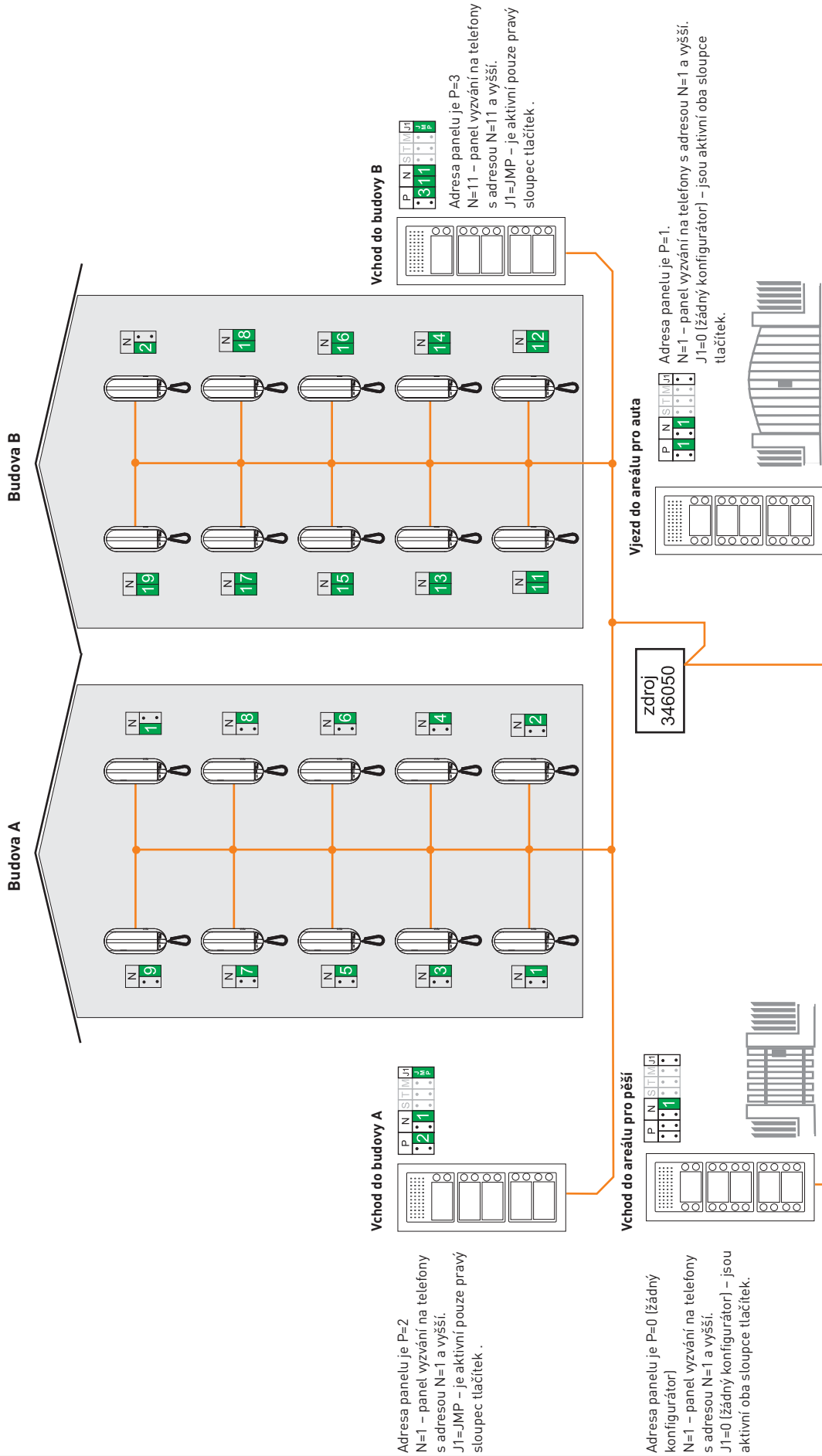
V závislosti na modelu audio jednotky může konfigurační patice panelu obsahovat ještě pozice S, T, M, J2 ale ty lze v tomto případě ponechat beze změny (jejich význam viz str. 82).



POZOR: Po každé změně konfigurace odpojte systém od napájení na cca 1 minutu. Změna konfigurace se projeví až po opětovném připojení napájení.

2VODIČOVÝ SYSTÉM – BLOKOVÉ SCHÉMA ZAPOJENÍ

Audio systém – 4 vstupní panely, 2 páteřní vedení



Konfigurace telefonu viz text na str. 83
Konfigurace panelu viz text na str. 82

POZOR: Po každé změně konfigurace odpojte systém od napájení na cca 1 minutu. Změna konfigurace se projeví až po opětovném připojení napájení.

2VODIČOVÝ SYSTÉM – SCHÉMA ZAPOJENÍ

Video systém – 1 vstupní panel, 1 páteřní vedení

Konfigurace telefonů

Telefonům je nutné přiřadit **adresu v pozici N** pomocí jednoho nebo dvou vložených konfigurátorů. Konfigurační patice telefonu může v závislosti na modelu obsahovat i další pozice (P, M, MOD, J1, J2) ale ty lze v tomto případě ponechat beze změny (jejich význam viz str. 83).

Doporučuje se začít adresou N=1 (lze použít i adresu N=0, tzn. žádný konfigurátor).



Zakončovací odpory na telefonech jsou v pozici **ON** (zapnuté) – ve video systému je třeba dbát na správné zakončení sběrnice u posledního telefonu na každé větvi sběrnice (také viz str. 83).

Konfigurace panelů

Při konfiguraci panelů je důležité věnovat pozornost především konfiguraci v pozicích:

P – adresa panelu:

Adresace začíná vždy od P=0 (žádný konfigurátor) a další panely v instalaci posoupně P=1; P=2...

N – adresa telefonu od kterého začíná panel vyzvánět viz popis konfigurace u panelu níže.

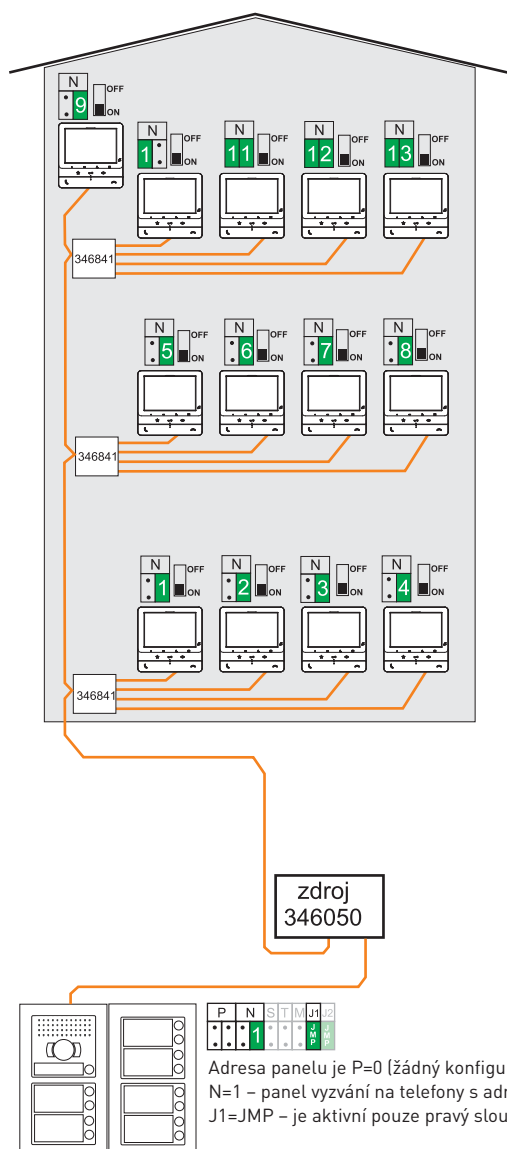
J1 – určuje zda je aktivní jen pravý sloupec tlačítek nebo oba sloupce tlačítek panelu.

V závislosti na modelu audio nebo audio/video jednotky může konfigurační patice panelu obsahovat ještě pozice S, T, M, J2 ale ty lze v tomto případě ponechat beze změny (jejich význam viz str. 82).

LIMITY KOMBINOVANÉHO ZDROJE 346050

1 video vstupní panel – 2 páteřní vedení s telefony nebo

2 video vstupní panely – 1 páteřní vedení s telefony



POZOR: Po každé změně konfigurace odpojte systém od napájení na cca 1 minutu. Změna konfigurace se projeví až po opětovném připojení napájení.

2VODIČOVÝ SYSTÉM – BLOKOVÉ SCHÉMA ZAPOJENÍ

Video systém – 1 vstupní panel, 2 páteřní vedení

Konfigurace telefonů

Telefonům je nutné přiřadit **adresu v pozici N** pomocí jednoho nebo dvou vložených konfigurátorů. Konfigurační patice telefonu může v závislosti na modelu obsahovat i další pozice (P, M, MOD, J1, J2) ale ty lze v tomto případě ponechat beze změny (jejich význam viz str. 83).

Doporučuje se začít adresou N=1 (lze použít i adresu N=0, tzn. žádný konfigurátor).



Zakončovací odpory na telefonech jsou v pozici ON (zapnuté) – ve video systému je třeba dbát na správné zakončení sběrnice u posledního telefonu na každé větvi sběrnice (také viz str. 83).

Konfigurace panelů

Při konfiguraci panelů je důležité věnovat pozornost především konfiguraci v pozicích:

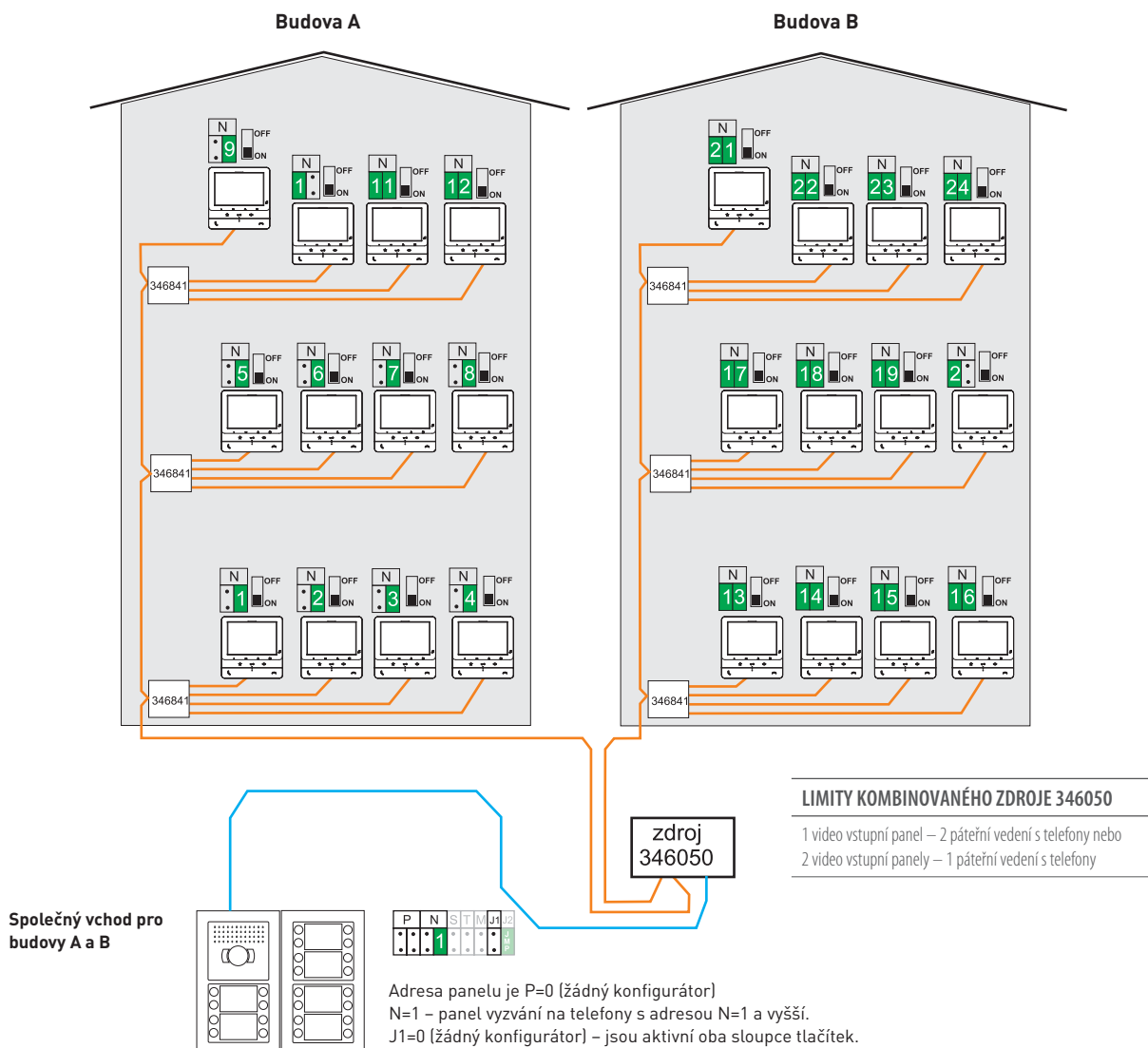
P – adresa panelu:

Adresace začíná vždy od P=0 (žádný konfigurátor) a další panely v instalaci posoupně P=1; P=2...

N – adresa telefonu od kterého začíná panel vyzvánět viz popis konfigurace u panelu níže.

J1 – určuje zda je aktivní jen pravý sloupec tlačítek nebo oba sloupce tlačítek panelu.

V závislosti na modelu audio nebo audio/video jednotky může konfigurační patice panelu obsahovat ještě pozice S, T, M, J2 ale ty lze v tomto případě ponechat beze změny (jejich význam viz str. 82).



POZOR: Po každé změně konfigurace odpojte systém od napájení na cca 1 minutu. Změna konfigurace se projeví až po opětovném připojení napájení.

2VODIČOVÝ SYSTÉM – BLOKOVÉ SCHÉMA ZAPOJENÍ

Video systém – 2 vstupní panely, 1 páteřní vedení

Konfigurace telefonů

Telefonům je nutné přiřadit **adresu v pozici N** pomocí jednoho nebo dvou vložených konfigurátorů. Konfigurační patice telefonu může v závislosti na modelu obsahovat i další pozice (P, M, MOD, J1, J2) ale ty lze v tomto případě ponechat beze změny (jejich význam viz str. 83).

Doporučuje se začít adresou N=1 (lze použít i adresu N=0, tzn. žádný konfigurátor).



Zakončovací odpory na telefonech jsou v pozici ON (zapnuté) – ve video systému je třeba dbát na správné zakončení sběrnice u posledního telefonu na každé větvi sběrnice (také viz str. 83).

Konfigurace panelů

Při konfiguraci panelů je důležité věnovat pozornost především konfiguraci v pozicích:

P – adresa panelu:

Adresace začíná vždy od P=0 (žádný konfigurátor) a další panely v instalaci posoupně P=1; P=2...

N – adresa telefonu od kterého začíná panel vyzvánět viz popis konfigurace u panelu níže.

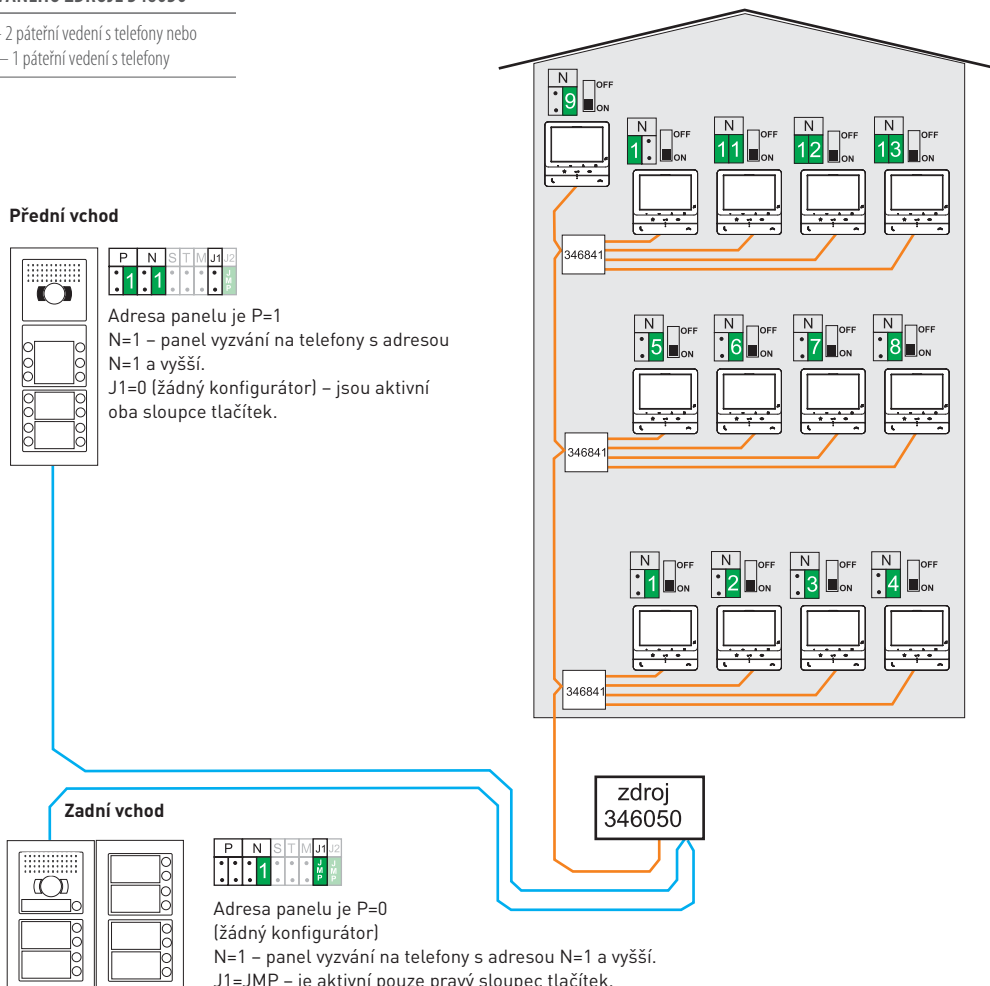
J1 – určuje zda je aktivní jen pravý sloupec tlačítek nebo oba sloupce tlačítek panelu.

V závislosti na modelu audio nebo audio/video jednotky může konfigurační patice panelu obsahovat ještě pozice S, T, M, J2 ale ty lze v tomto případě ponechat beze změny (jejich význam viz str. 82).

LIMITY KOMBINOVANÉHO ZDROJE 346050

1 video vstupní panel – 2 páteřní vedení s telefony nebo

2 video vstupní panely – 1 páteřní vedení s telefony

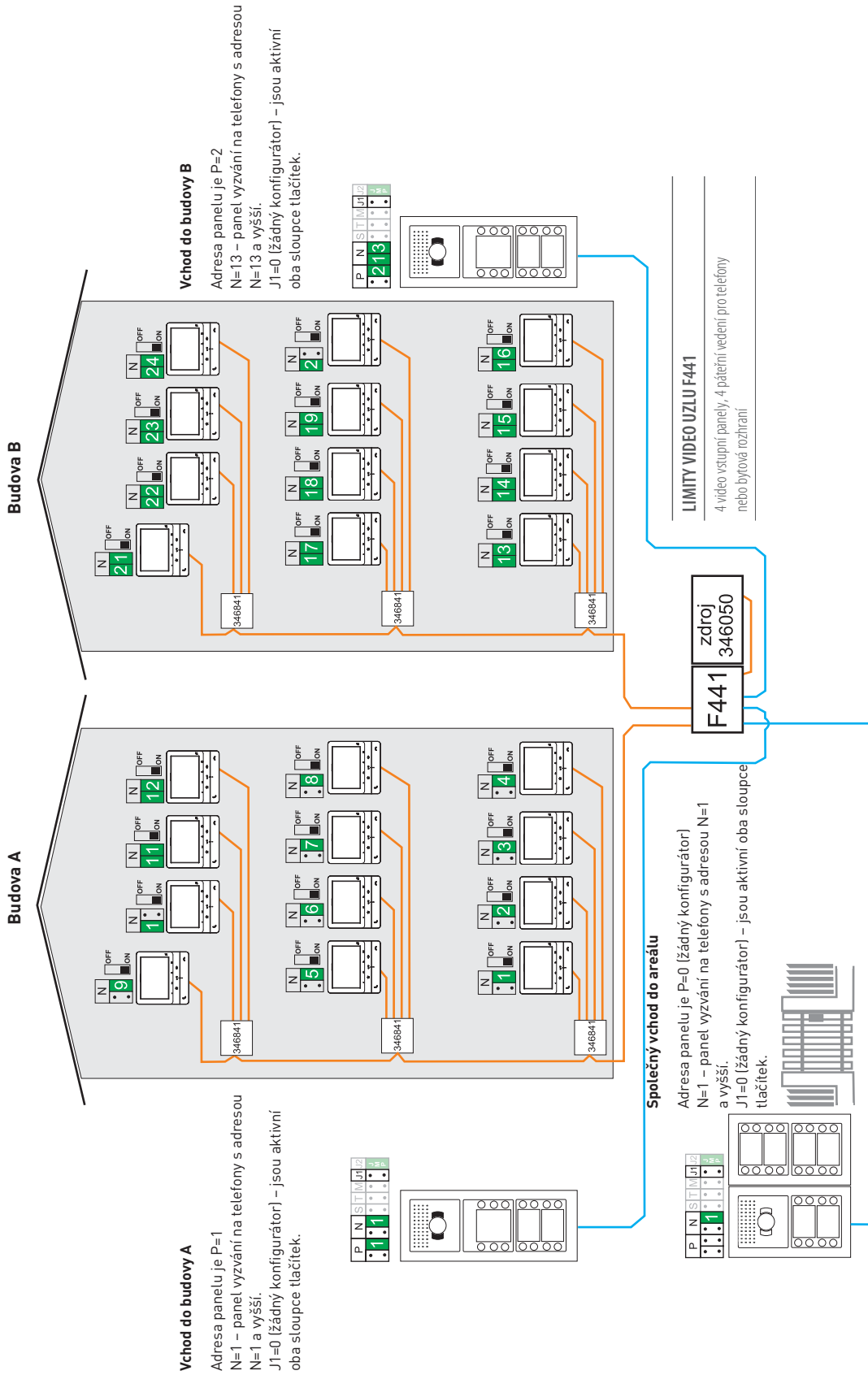


POZOR: Po každé změně konfigurace odpojte systém od napájení na cca 1 minutu. Změna konfigurace se projeví až po opětovném připojení napájení.

2VODIČOVÝ SYSTÉM – BLOKOVÉ SCHÉMA ZAPOJENÍ

Video systém – 3 vstupní panely, 2 páteřní vedení

Konfigurace telefonů – viz text na str. 83
Zakončovací odpor – viz text na str. 83
Konfigurace panelů – viz text na str. 82



POZOR: Po každé změně konfigurace odpojte systém od napájení na cca 1 minutu. Změna konfigurace se projeví až po opětovném připojení napájení.

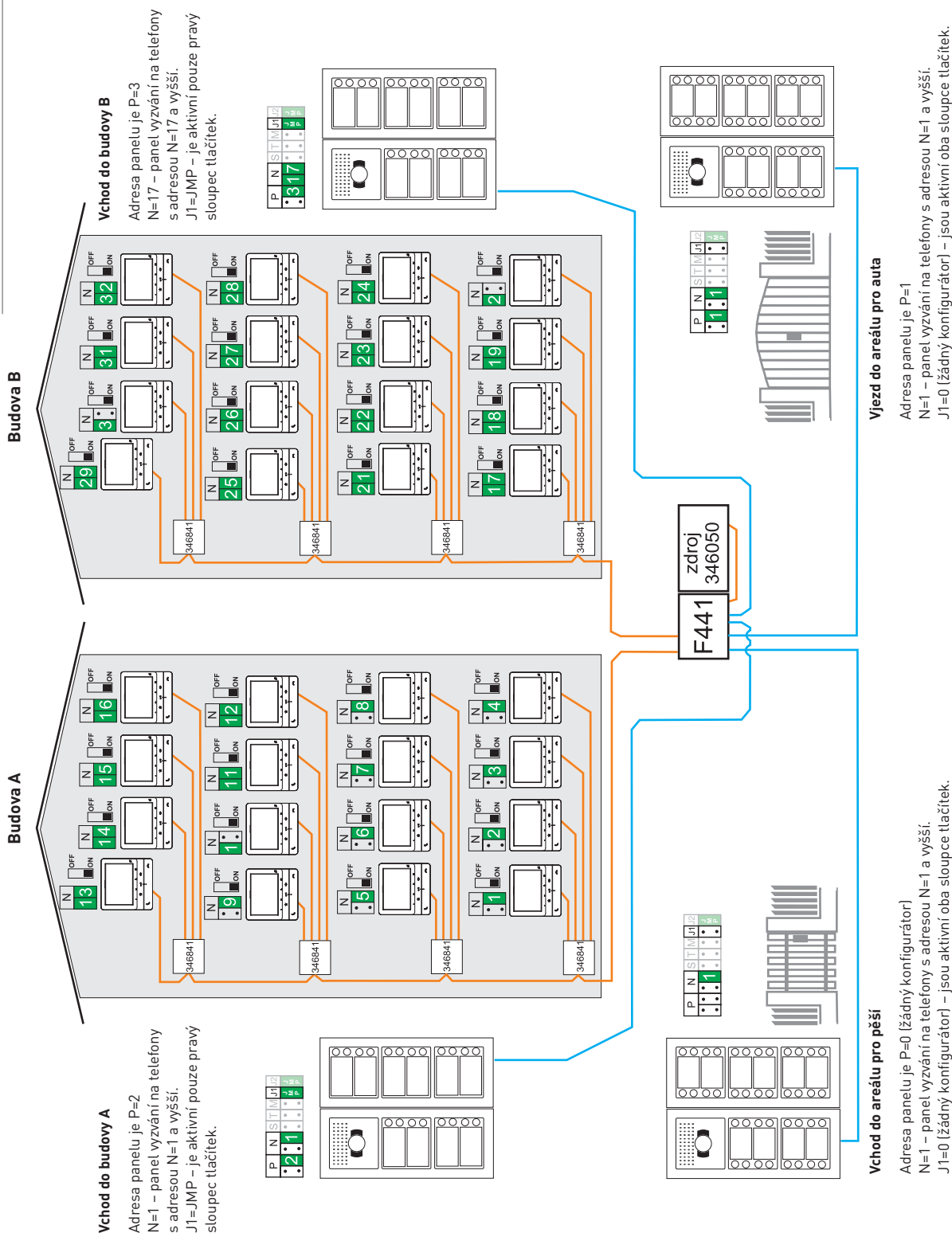
2VODIČOVÝ SYSTÉM – BLOKOVÉ SCHÉMA ZAPOJENÍ

Video systém – 4 vstupní panely, 2 páteřní vedení

Konfigurace telefonů – viz text na str. 83
Zakončovací odpor – viz text na str. 83
Konfigurace panelů – viz text na str. 82

LIMITY VIDEO UZLU F441

4 video vstupní panely, 4 páteřní vedení pro telefony
 nebo bytová rozhraní



POZOR: Po každé změně konfigurace odpojte systém od napájení na cca 1 minutu. Změna konfigurace se projeví až po opětovném připojení napájení.

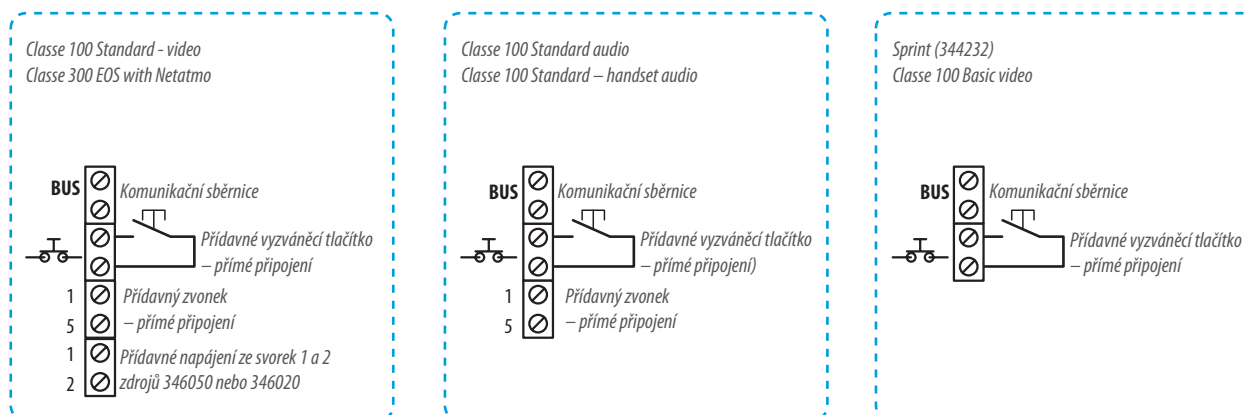
2VODIČOVÝ SYSTÉM – PŘÍDAVNÉ FUNKCE

Přídavné vyzvánění na patře

PŘÍDAVNÉ VYZVÁNĚCÍ TLAČÍTKO – PŘÍMÉ PŘIPOJENÍ

Telefony Sprint (344232 – nové provedení), Classe 100 (audio i video) a Classe 300 obsahují svorku pro přímé připojení klasického nepodsvětleného tlačítka. Toto tlačítko bývá umístěno obvykle na patře domu u dveří bytu. Vyzvánění z tohoto tlačítka má standardně jinou melodii než vyzvánění ze vstupního panelu. U telefonů Classe 100/300 lze tuto melodii měnit.

Telefony Sprint L2 (344242 – staré provedení), Axolute, Livinglight a Céliane neobsahují svorku pro přímé připojení klasického vyzváněcího tlačítka. Tato funkce se realizuje pomocí rozhraní 346833 nebo sběrnicových tlačítek My Home viz schémata níže.



PŘÍDAVNÉ VYZVÁNĚCÍ TLAČÍTKO – PŘIPOJENÍ PŘES ROZHRANÍ 346833

Rozhraní 346833 lze napojit kdekoliv na sběrnici a využít jej pro přídavné vyzvánění zejména pro starší provedení telefonů které neobsahovali svorku pro připojení klasického vyzváněcího tlačítka (Sprint L2 344242, Céliane, Axolute, Livinglight). Rozhraní lze také použít pro generální vyzvánění nebo pokud má vyzvánět více telefonů najednou při stisknutí jediného klasického nepodsvětleného tlačítka.

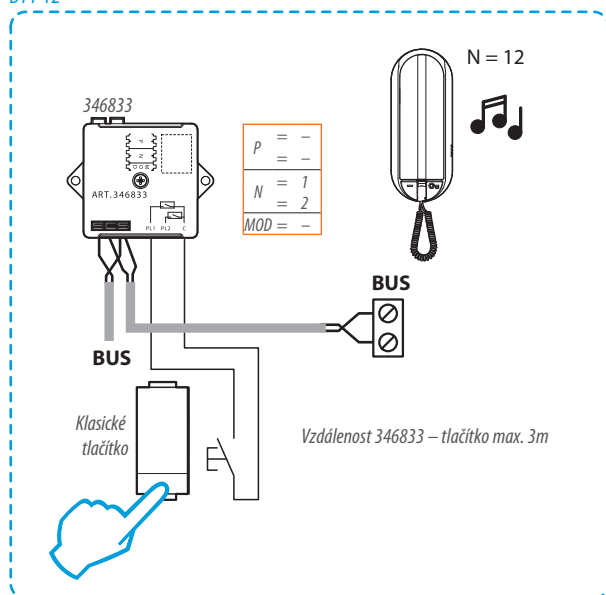
Základní konfigurace rozhraní:

- adresné vyzvánění na konkrétní adresu/telefon MOD=0
- generální vyzvánění na všechny telefony v instalaci MOD=1

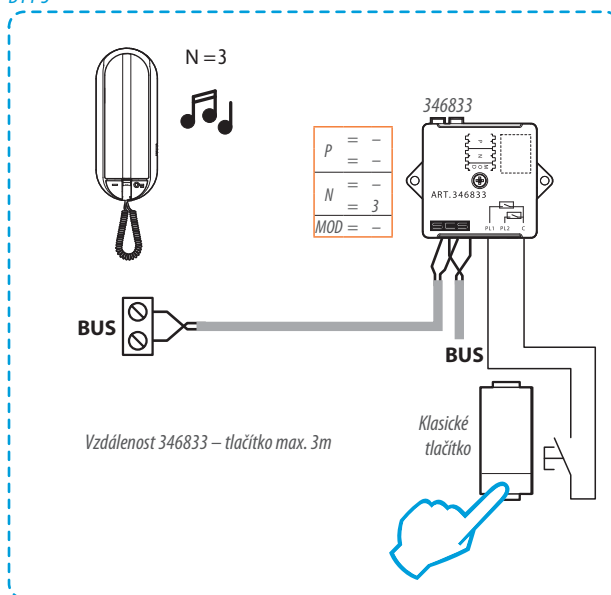
ADRESNÉ VYZVÁNĚNÍ – MOD=0

Tlačítko je adresované v pozici N stejnou hodnotou jako telefon na který vyzvání.

BYT 12



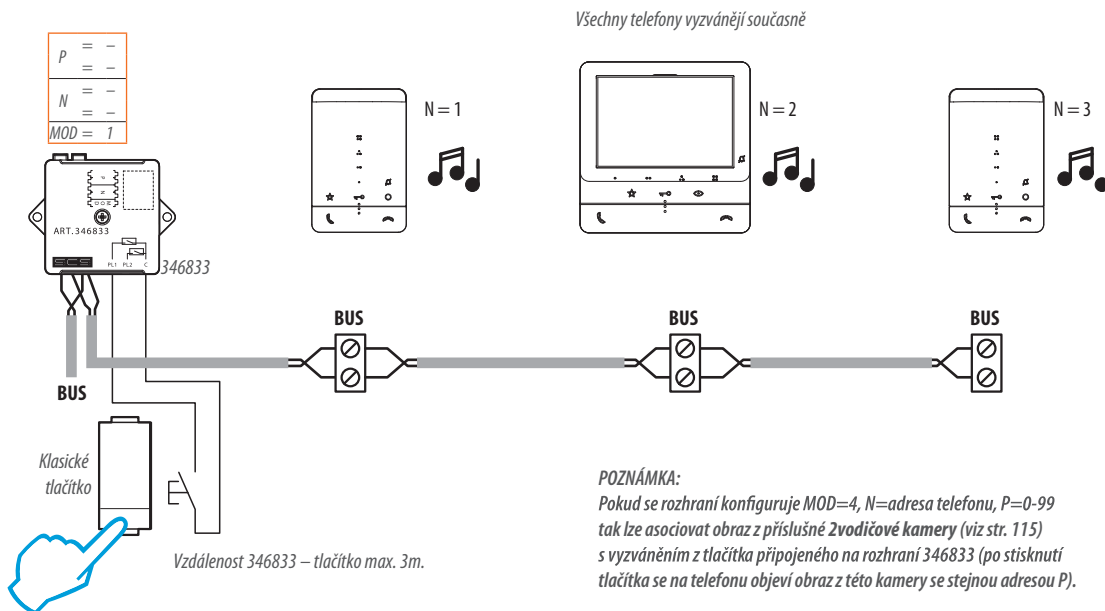
BYT 3



GENERÁLNÍ VYZVÁNĚNÍ – MOD=1

Klasické tlačítko připojené přes rozhraní 346833 vyzvání na všechny telefony v instalaci i když mají různou adresu N.
POZOR: Při současném vyzvánění více telefonů je nutné brát v úvahu celkovou kapacitu napájecího zdroje.

BYT



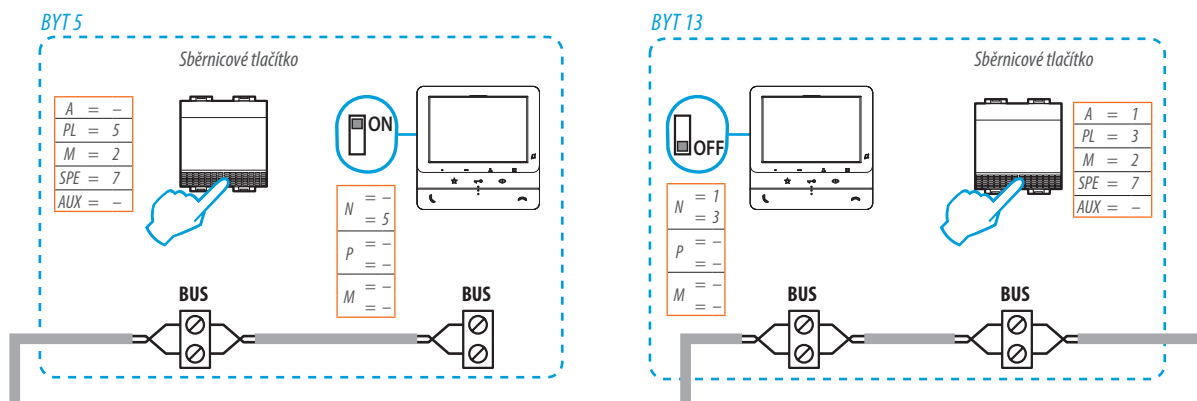
VYZVÁNĚNÍ POMOCÍ SBĚRNICOVÉHO TLAČÍTKA

Pro přidavné vyzvánění (tlačítko na patře za dveřmi bytu) na telefony lze též použít i tlačítka pro ovládání speciálních funkcí systému My Home, která jsou připojena přímo na komunikační sběrnici. Tato systémová tlačítka lze použít v designech:

Livinglight – L4651M2

Valena Life/Céliane – 67553

Přístroje je nutné doplnit o montážní desku, designový rámeček a krytku.



Příklad připojení před telefonem – zakončovací odpor na telefonu je zapnutý (telefon je poslední přístroj na sběrnici).

Příklad připojení za telefonem. Pokud by tlačítko bylo posledním přístrojem na sběrnici tak je nutné použít zakončovací odpor BT3499 připojený na svorky BUS tlačítka pro správné ukončení sběrnice. Zakončovací odpor je nutné používat ve video nebo smíšených audio/video systémech.

2VODIČOVÝ SYSTÉM – PŘÍDAVNÉ FUNKCE

Ovládání zátěže

PŘIPOJENÍ EL. ZÁMKU – STANDARDNÍ

K panelům Bticino lze standardně připojit el. zámky max. 18 V; 4 A pulsní/250 mA trvalý proud; 30 Ω. Pro jiné zátěže zvolte přídatná relé 346210, 346230 nebo 346250 viz níže.

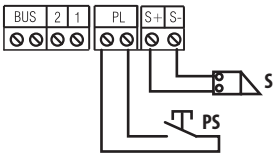
BUS – nepolarizovaná komunikační sběrnice

PS – odchodové tlačítko

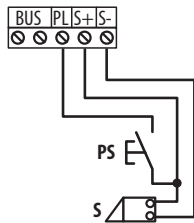
S+/S – elektrický zámek

1 a 2 – lokální napájení vstupního panelu

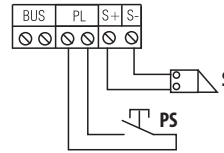
Vstupní panely SFERA a ROBUR



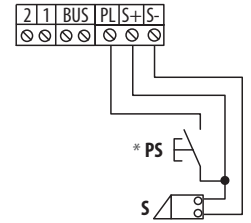
Vstupní panely LINEA 2000



Vstupní panely LINEA 3000

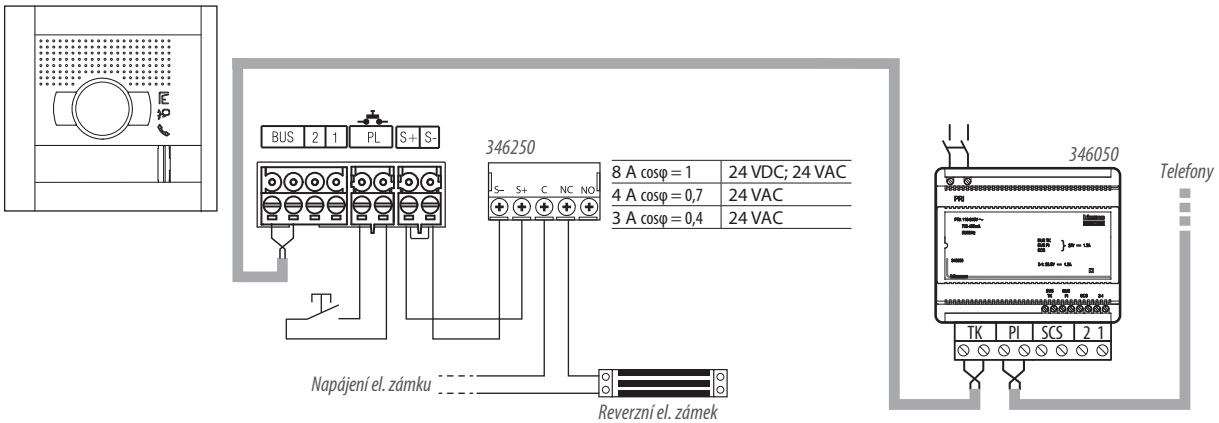


Vstupní panely LINEA 300



PŘIPOJENÍ REVERZNÍHO ZÁMKU

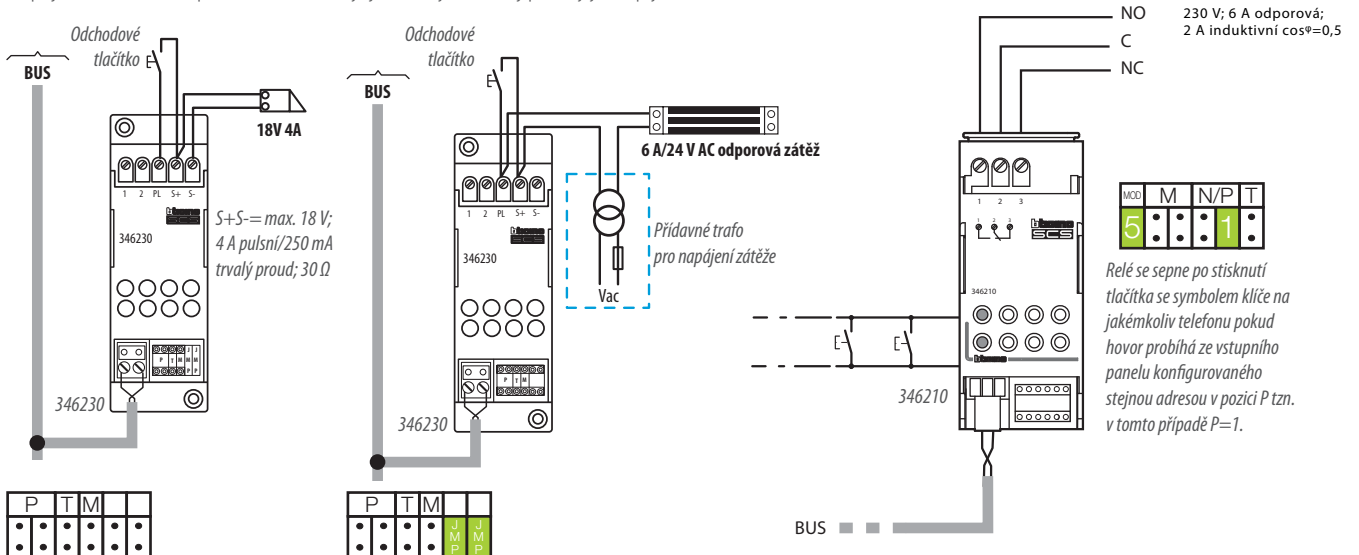
Zámek je při připojení napájení zajištěn a k jeho otevření dojde po odpojení el. napětí.



PŘIPOJENÍ EL. ZÁMKU – PŘÍDAVNÁ RELÉ 346210 A 346230

Relé 346230 se používá v případě požadavku na sepnutí zátěže ze "zabezpečeného místa", nestandardní zátěže (24 VAC/6 A odporová zátěž) a nebo v kombinaci s univerzální audio jednotkou **346991** tento přístroj nemá svorky S+S – pro přímé připojení el. zámku). Zámky do 18V/4A pulsní lze napájet přímo z relé.

Relé 346210 se používá totožně ale umožňuje sepnout zátěže až o napětí 230 VAC; 6 A odporová a 2 A induktivní (cosφ=0,5). Dále obsahuje další funkce (opakování vyzvánění, spínání z vybrané skupiny telefonů atd. Pro sepnutí el. zámku 12 V a jiných zátěží je třeba vždy přivést jejich napájení.

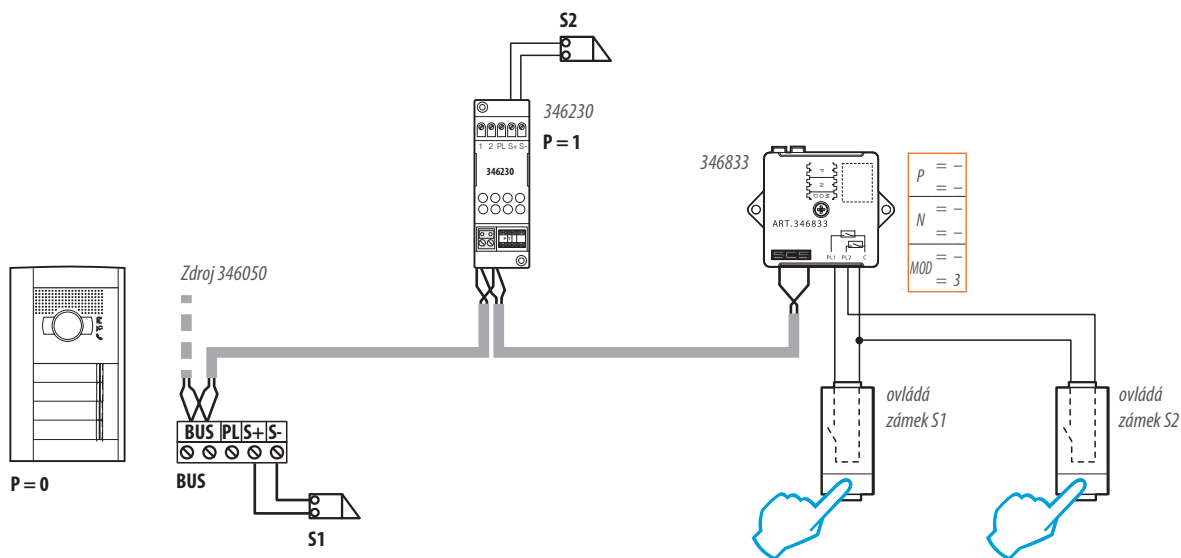


Relé se sepnou při stisknutí tlačítka klíče na telefonu pokud probíhá hovor z panelu se stejnou adresou P.

PŘÍDAVNÉ OVLÁDÁNÍ EL. ZÁMKU – KLASICKÉ TLAČÍTKO

text Ovládání el. zámku klasickým nepodsvětleným tlačítkem přes zahrani 346833.

MOD = 2 Ovládá el. zámek připojený k panelu se shodnou adresou P	svorky rozhraní označené PL1-C
MOD = 3 Ovládá el. zámek připojený k panelu se shodnou adresou P tzn. S1	svorky rozhraní označené PL1-C
Ovládá el. zámek připojený k panelu/relé s adresou P+1 tzn. S2	svorky rozhraní označené PL2-C



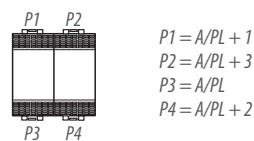
Vzdálenost 346833 – tlačítko max. 3m.

PŘÍDAVNÉ OVLÁDÁNÍ EL. ZÁMKU – SBĚRNICOVÉ TLAČÍTKO SYSTÉMU MY HOME

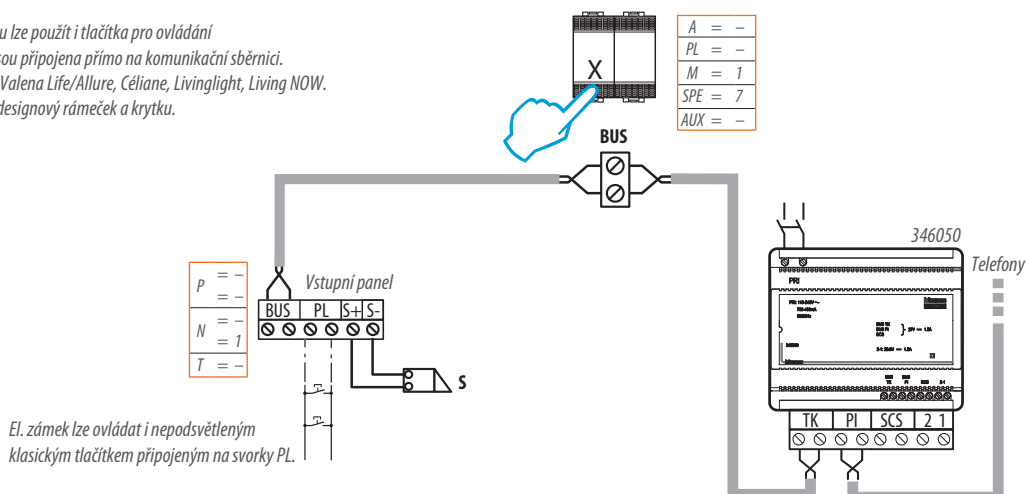
Instalace ve video systému

V audio instalaci lze tlačítko napojit v jakémkoliv místě sběrnice.

Pozice tlačítka X ovládá el. zámek připojený k panelu nebo relé s adresou P=0, protože adresa tlačítka je A=0 a PL=0.



Pro ovládání jednotlivých el. zámků v systému lze použít i tlačítka pro ovládání speciálních funkcí systému My Home, která jsou připojena přímo na komunikační sběrnici. Tato systémová tlačítka lze použít v designech Valena Life/Allure, Céliane, Livinglight, Living NOW. Přístroje je nutné doplnit o montážní desku, designový rámeček a krytku.



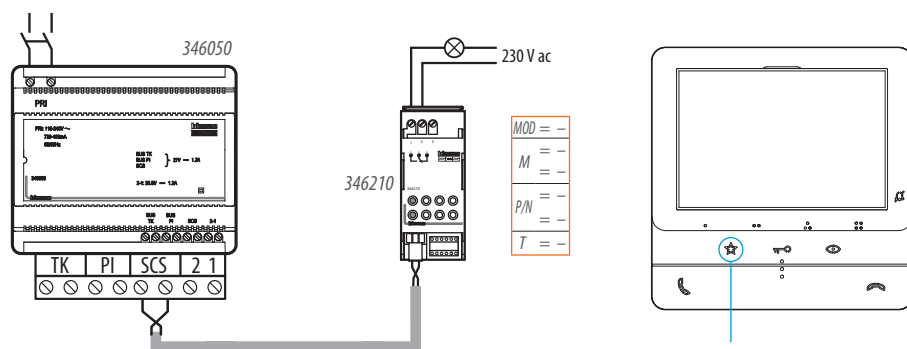
El. zámek lze ovládat i nepodsvětleným klasickým tlačítkem připojeným na svorky PL.

2VODIČOVÝ SYSTÉM – PŘÍDAVNÉ FUNKCE

Ovládání osvětlení

OVLÁDÁNÍ OSVĚTLENÍ Z TELEFONŮ

Video instalace



Osvětlení připojené na svorky C/NO relé 346210 je ovládáno přídatnými tlačítky (telefony Sprint) nebo tlačítky se symbolem hvězdy na telefonech (Classe 100/300).

OVLÁDÁNÍ OSVĚTLENÍ POMOCÍ SBĚRNICOVÉHO TLAČÍTKA SYSTÉMU MY HOME A Z KONKRÉTNÍHO TELEFONU

Instalace ve video systému

V audio instalaci lze tlačítko napojit v jakémkoliv místě sběrnice.

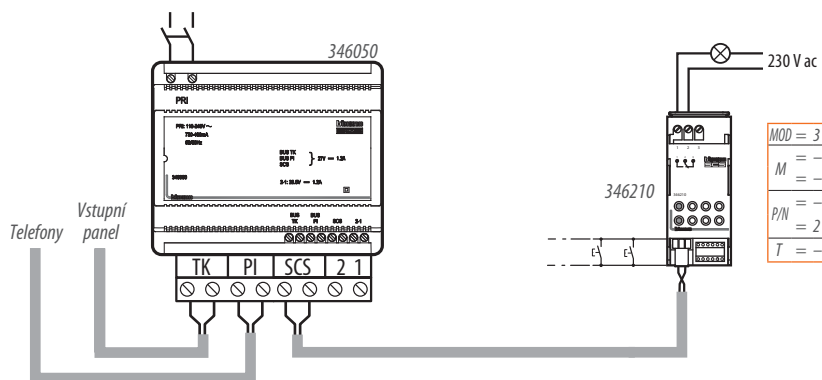
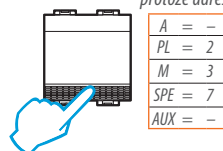
Sběrnice tlačítka pro ovládání speciálních funkcí

systemu My Home lze použít designech Valena Life/Allure, Céliane, Livinglight, Living NOW.

Přístroje je nutné doplnit o montážní desku, designový rámeček a krytku.

Světlo připojené na relé 346210

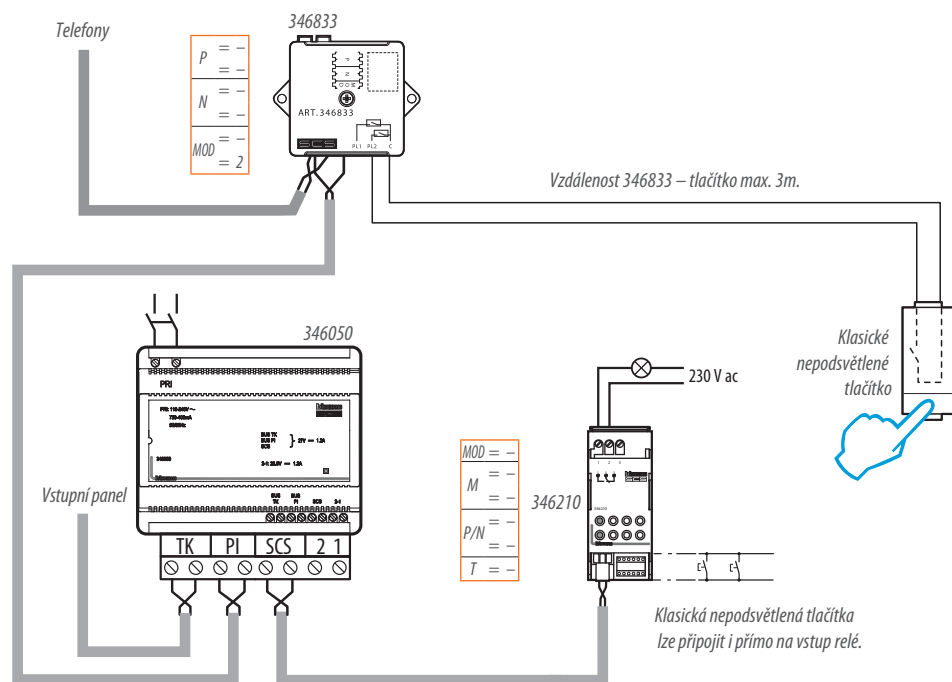
lze ovládat pomocí sběrnice tlačítka s adresou A/PL=2 a telefonu s adresou N=2, protože adresa je shodná s adresou relé (P/N=2)



Osvětlení lze ovládat i klasickými nepodsvětlenými tlačítky připojenými přímo na vstup relé.

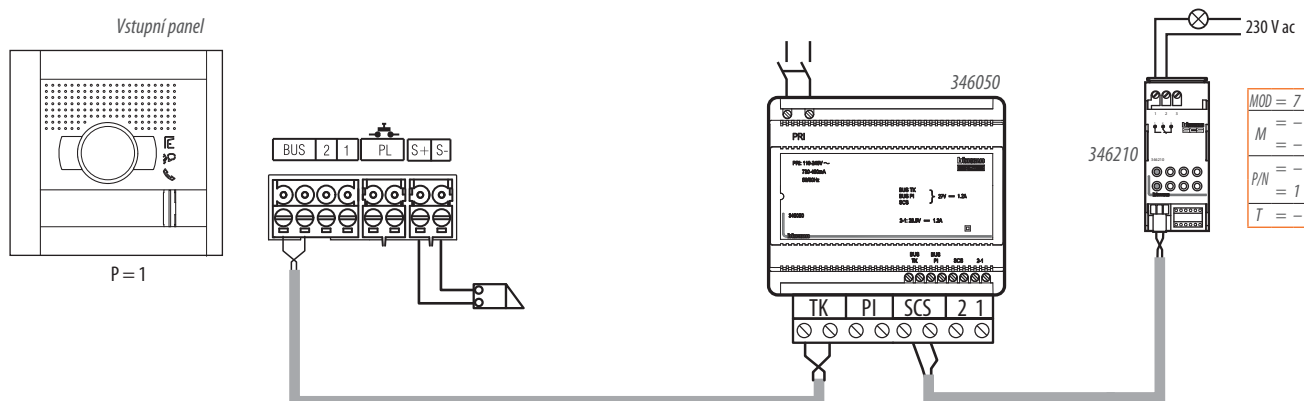
OVLÁDÁNÍ OSVĚTLENÍ POMOCÍ KLASICKÉHO TLAČÍTKA A ROZHRANÍ 346833

Relé se sepne po stisknutí tlačítka
připojeného na svorky PL2-C rozhraní 346833.



PŘISVÍCENÍ KAMERY VE VSTUPNÍM PANELU

Kontakt relé a osvětlení se sepnou ve chvíli kdy je vyzváněno ze vstupního panelu. Adresa P vstupního panelu je shodná jako adresa N/P přidávného relé 346210 (např. P=1; N/P=1). Pokud nedojde k přijetí hovoru do 30 sekund tak se kontakt relé opět rozezne.



2VODIČOVÝ SYSTÉM – SCHÉMA ZAPOJENÍ

Rodinný dům (1 účastník) s 1 až 5 vstupními panely, 5 audio telefonů a interkolem

POLOŽKA	POPIS
343071	LINEA 3000
S1	El. zámek 18 V, 4 A impulzní, 250 mA přídržný proud (max. 30 Ω)
344282	CLASSE 100 Standard audio telefon
346050	Kombinovaný napájecí zdroj
PS	Odchodové tlačítko
VP	Vstupní panel



POZOR

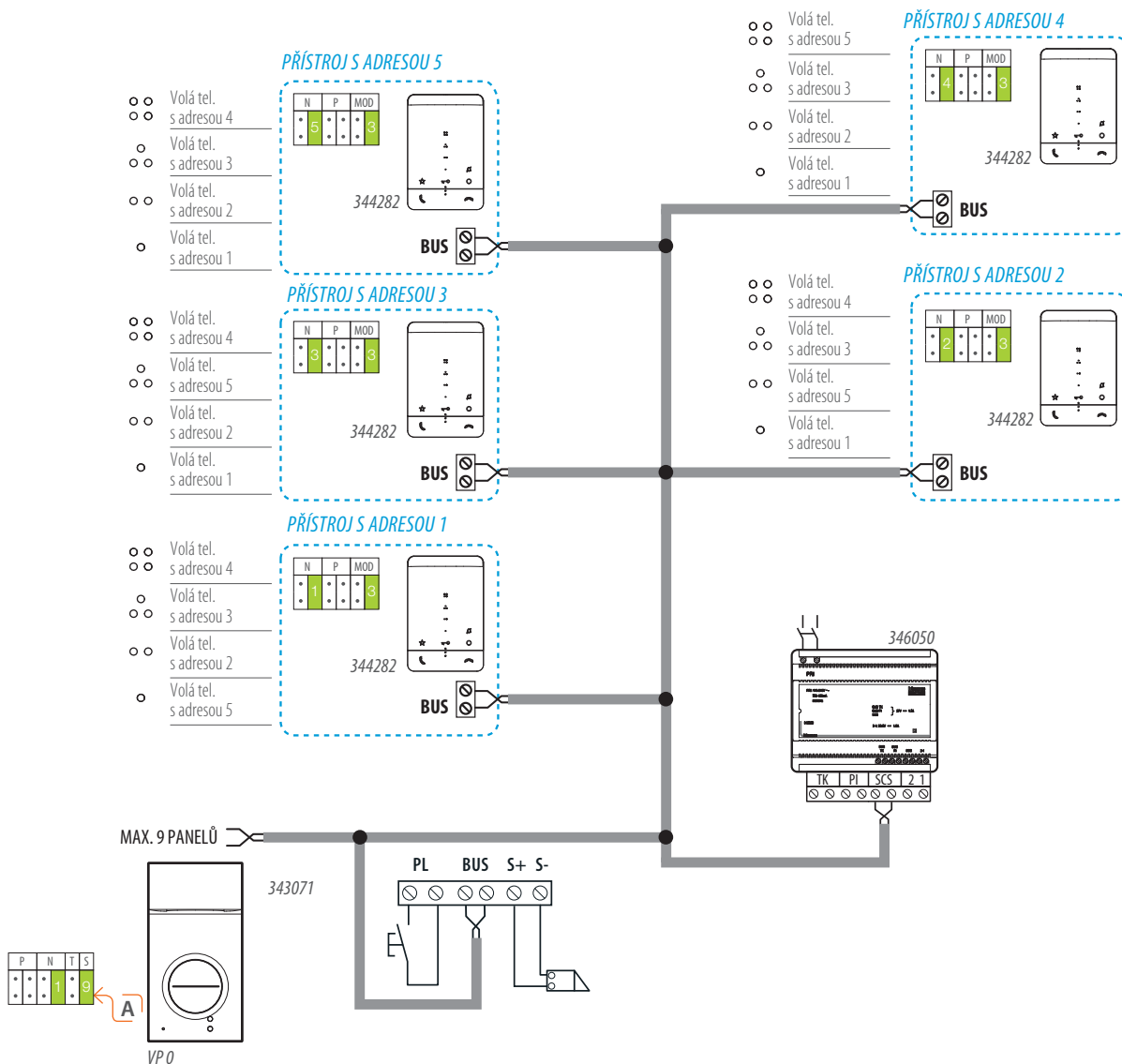
- Po každé změně konfigurace na 1 minutu odpojte napájecí zdroj a pak znovu zapojte.
- Funkci interkom lze realizovat i když není použit vstupní panel.
- V případě funkce interkom konfiguruje telefony vždy od adresy N=1, v jiných případech lze použít i adresu N=0 (žádný konfigurator).
- Vždy je nutné brát v úvahu kapacitu napájecího zdroje 346050. Pro ověření celkové spotřeby systému kontaktujte Legrand.



Lze použít i panely jiných designů než LINEA 3000. Konfigurace S=9 aktivuje generální vyzvánění na všechny telefony v instalaci z jediného tlačítka vstupního panelu (tzv. generální vyzvánění).

P	N	T	S
–	–	1	–
–	1	–	–
–	2	–	–
–	3	–	–
–	4 atd.	–	–

N – adresa prvního bytu (telefonu) na který vyzvání VP



2VODIČOVÝ SYSTÉM – SCHÉMA ZAPOJENÍ

Dvougenerační rodinný dům (2 účastníci), 1 vstupní panel, 3 audio telefony na účastníka s interkodem

POLOŽKA	POPIS
351000	Audio modul SFERA
344282	CLASSE 100 Standard audio t telefon
346050	Kombinovaný napájecí zdroj
VP	Vstupní panel
PS	Odchodové tlačítko
S1	El. zámek 18 V, 4 A impulzní, 250 mA přídržný proud (max. 30 Ω)



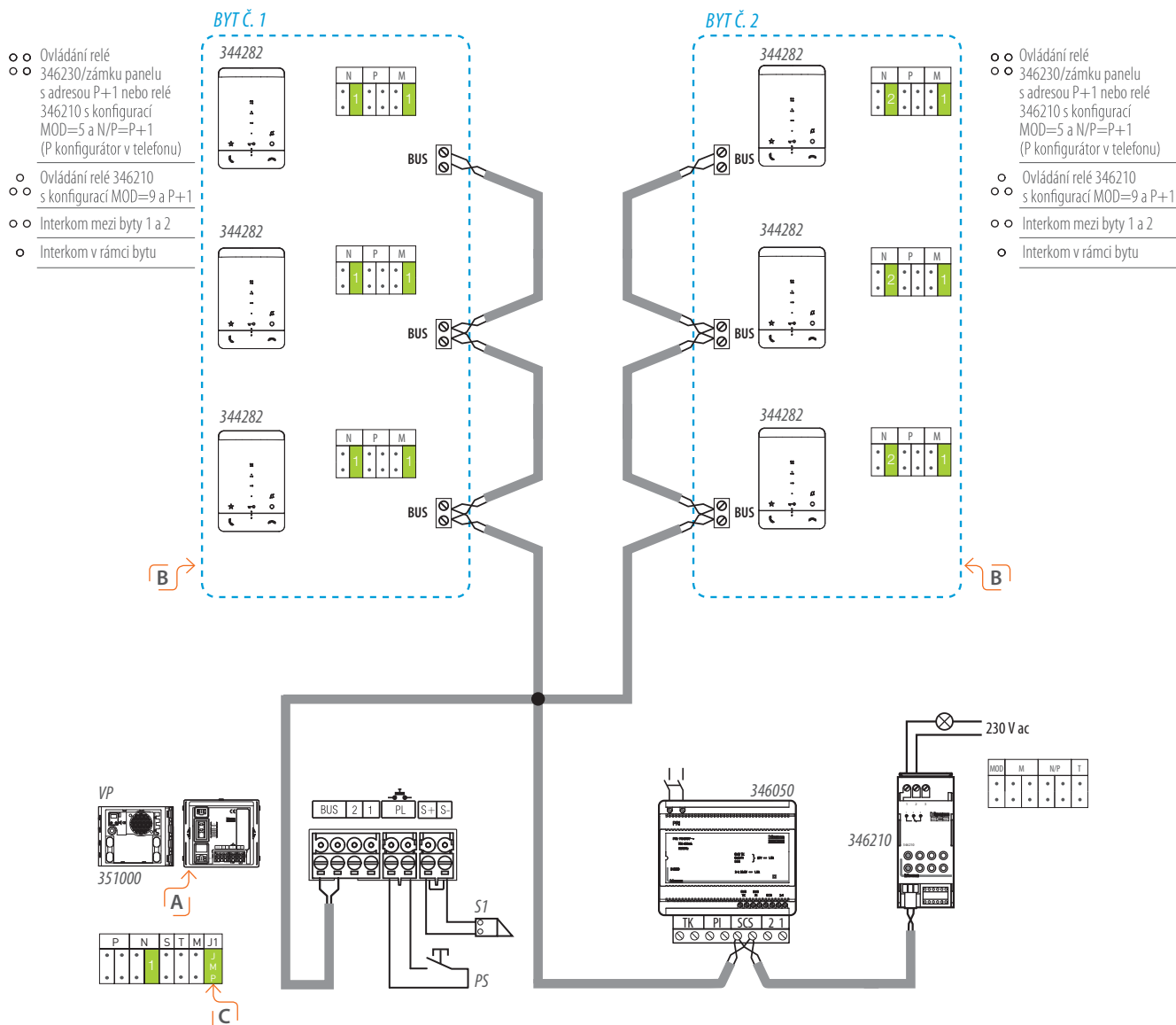
POZOR

- Po každé změně konfigurace na 1 minutu odpojte napájecí zdroj a pak znovu zapojte.
- Funkci interkom lze realizovat i když není použit vstupní panel.
- Pomocí funkce interkom lze volat telefony ve stejném bytě, ale i v bytě jiném.
- V případě funkce interkom konfiguruje telefony vždy od adresy N=1, v jiných případech lze použít i adresu N=0 (žádný konfigurator).
- Vždy je nutné brát v úvahu kapacitu napájecího zdroje 346050. Pro ověření celkové spotřeby systému kontaktujte Legrand.

A Lze použít i panely jiných designů než SFERA nebo ROBUR.

B Pro instalaci jiných telefonů než CLASSE 100 proveďte jejich správnou konfiguraci v návodu nebo kontaktujte Legrand.

C J1=JMP – je aktivován pouze jeden sloupec tlačítek panelu



2VODIČOVÝ SYSTÉM – SCHÉMA ZAPOJENÍ

Rodinný dům (1 účastník) s 1 vstupním panelem a 5 video telefony s interkomem

POLOŽKA	POPIS
351300	Audio/video modul se širokouhlou kamerou
	SFERA
344672	CLASSE 100 Standard video telefon
346050	Kombinovaný napájecí zdroj
346210	Relé
VP	Vstupní panel
PS	Odchodové tlačítko
S1	El. zámek 18 V, 4 A impulzní, 250 mA přídržný proud (max. 30 Ω)

LIMITY KOMBINOVANÉHO ZDROJE 346050

- 1 video vstupní panel – 2 páteřní vedení s telefony nebo
- 2 video vstupní panely – 1 stoupačka s telefony



POZOR

- V případě funkce interkom konfigurujte telefony vždy od adresy N=1, v jiných případech lze použít i adresu N=0 (žádný konfigurátor).
- Po každé změně konfigurace na 1 minutu odpojte napájecí zdroj a pak znovu zapojte.
- Funkci interkom lze realizovat i když není použit vstupní panel.
- Vždy je nutné brát v úvahu kapacitu napájecího zdroje 346050. Pro ověření celkové spotřeby systému kontaktujte Legrand.
- Vždy je nutné brát v úvahu kapacitu napájecího zdroje 346050. Pro ověření celkové spotřeby systému kontaktujte Legrand.



Lze použít i panely jiných designů než SFERA nebo ROBUR.



U posledního telefonu přepnout přepínač zakončovacího odporu (na zadní straně video telefonů) do pozice ON.



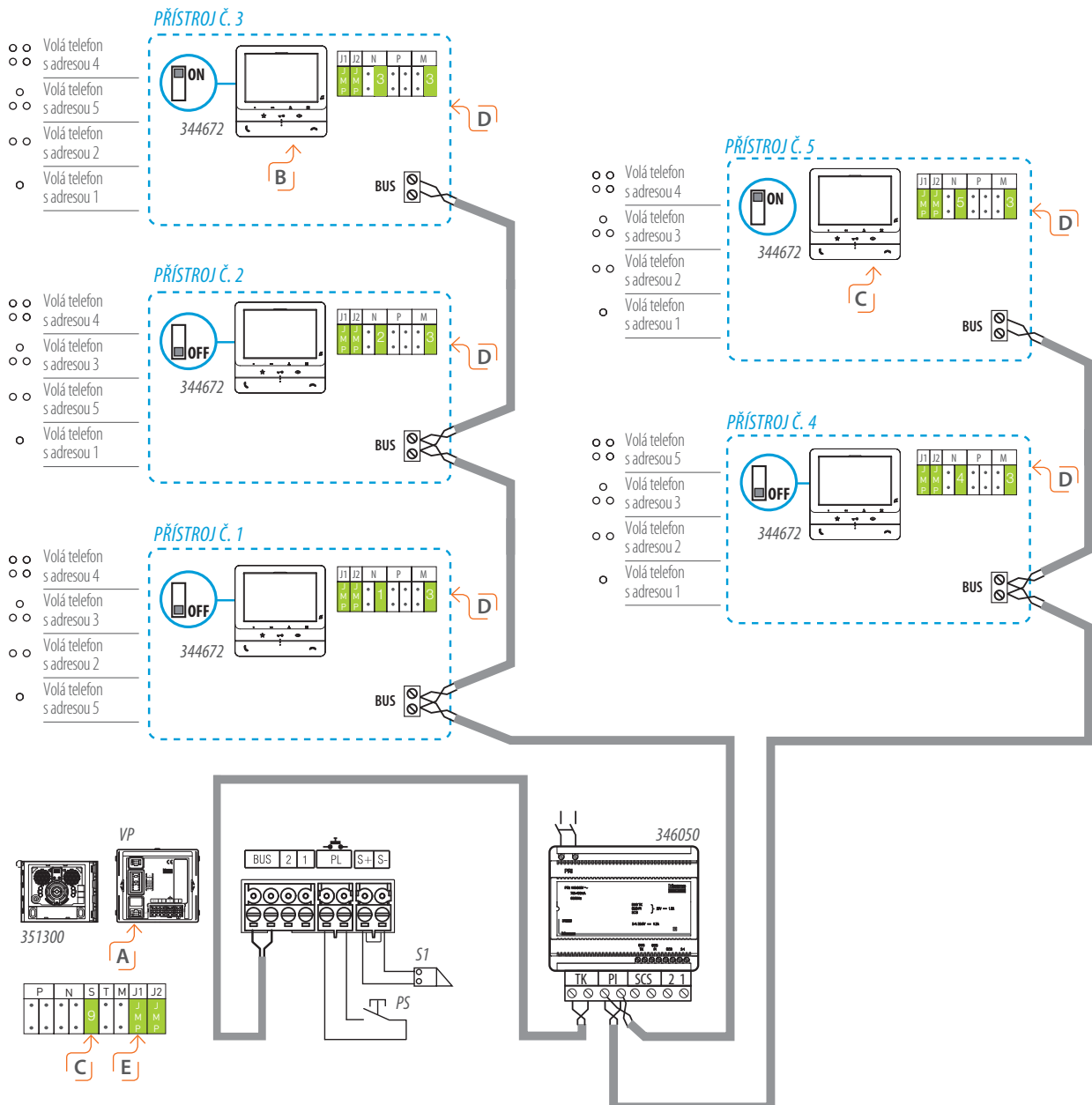
Konfigurace S=9 aktivuje generální vyzvánění na všechny telefony v instalaci z jediného tlačítka vstupního panelu. V případě tohoto generálního vyzvánění, kdy mají jednotlivé telefony jinou adresu v pozici N, se obraz objeví jen na telefonu s adresou N=1 i když jsou všechny nastaveny jako MASTER. Po přijmutí hovoru na kterémkoliv jiném telefonu se na něj přepne i obraz z kamery vstupního panelu.



Pro instalaci jiných telefonů než CLASSE 100 proveďte jejich správnou konfiguraci v návodu nebo kontaktujte Legrand.



J1=JMP – je aktivován jen jeden sloupec tlačítek panelu



2VODIČOVÝ SYSTÉM – SCHÉMA ZAPOJENÍ

Dvougenerační rodinný dům (2 účastníci), 1 vstupní panel, 3 video telefony na účastníka s interkolem

POLOŽKA	POPIS
351200	Audio/video modul SFERA
344672	CLASSE 100 Standard video telefon
346050	Kombinovaný napájecí zdroj
346210	Relé
VP	Vstupní panel
PS	Odchodové tlačítko
S1	El. zámek 18 V, 4 A impulzní, 250 mA přídržný proud (max. 30 Ω)



- POZOR**
- Po každé změně konfigurace na 1 minutu odpojte napájecí zdroj a pak znovu zapojte.
- Pokud instalace obsahuje více video telefonů se stejnou adresou N tak konfiguruje vždy jeden video telefon jako MASTER a ostatní jako SLAVE. V případě volání se vyzvánění ozve na všech telefonech ale obraz se zapne jen na telefonu MASTER. V případě přijetí hovoru na telefonu SLAVE se na tento telefon přepne obraz a telefon MASTER.

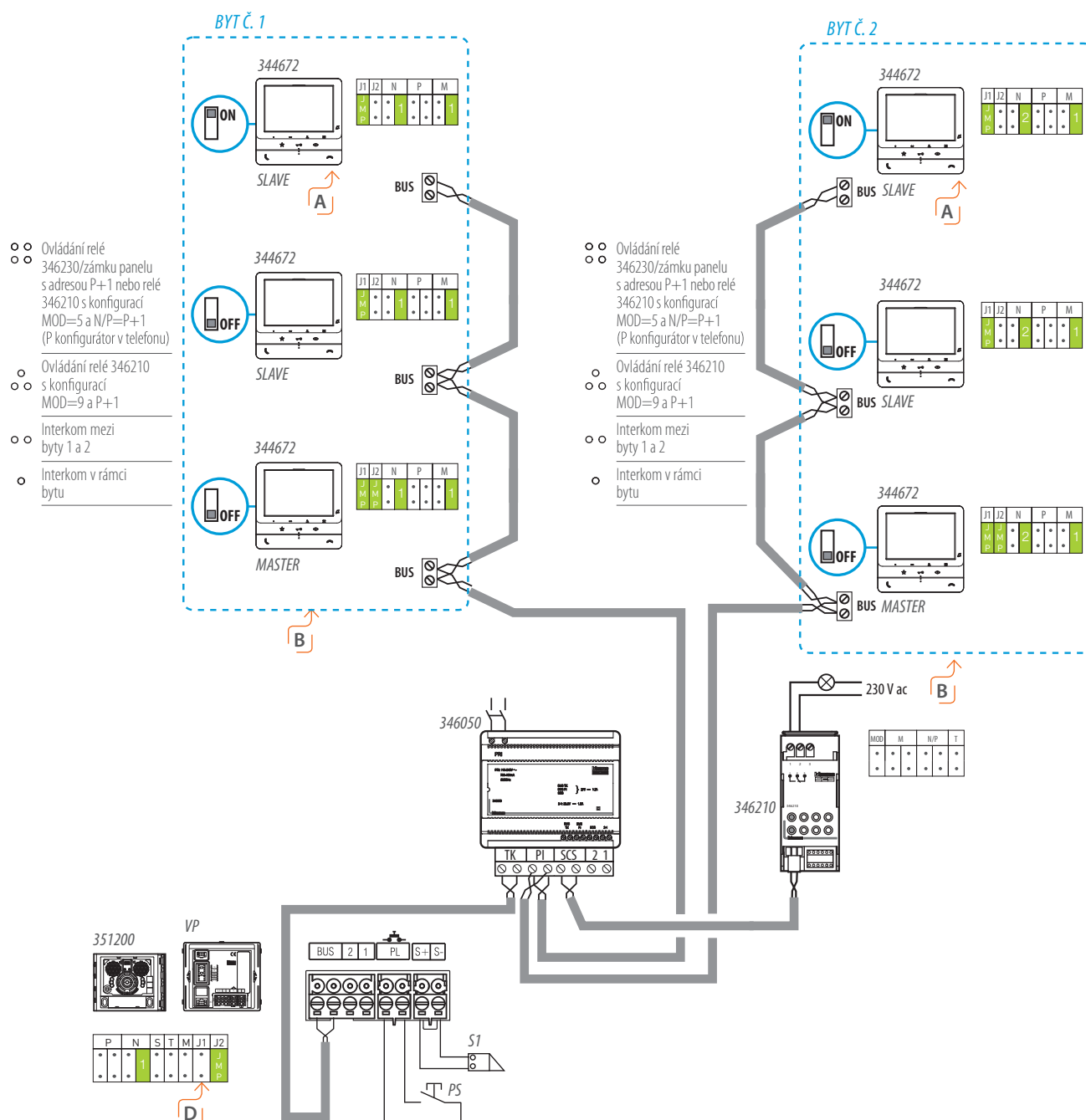
A U posledního telefonu přepnout přepínač zakončovací odporu (na zadní straně video telefonů) do pozice ON.

B Pro instalaci jiných telefonů než CLASSE 100 proveďte jejich správnou konfiguraci v návodu nebo kontaktujte Legrand.

C J1=JMP – je aktivován jen jeden sloupec tlačítek panelu

LIMITY KOMBINOVANÉHO ZDROJE 346050

- 1 video vstupní panel – 2 páteřní vedení s telefony nebo
- 2 video vstupní panely – 1 páteřní vedení s telefony



2VODIČOVÝ SYSTÉM – SCHÉMA ZAPOJENÍ

1 nebo více audio vstupních panelů,
max. 100 audio telefonů

POLOŽKA	POPIS
351000	SFERA audio modul
352100	SFERA tlačítkový modul
344232	SPRINT audio telefon
346050	Kombinovaný napájecí zdroj
346210	Relé
VP	Vstupní panel
PS	Odchodové tlačítko
S1 - S2 - S3	El. zámek 18 V, 4 A impulzní, 250 mA přídržný proud (max. 30 Ω)



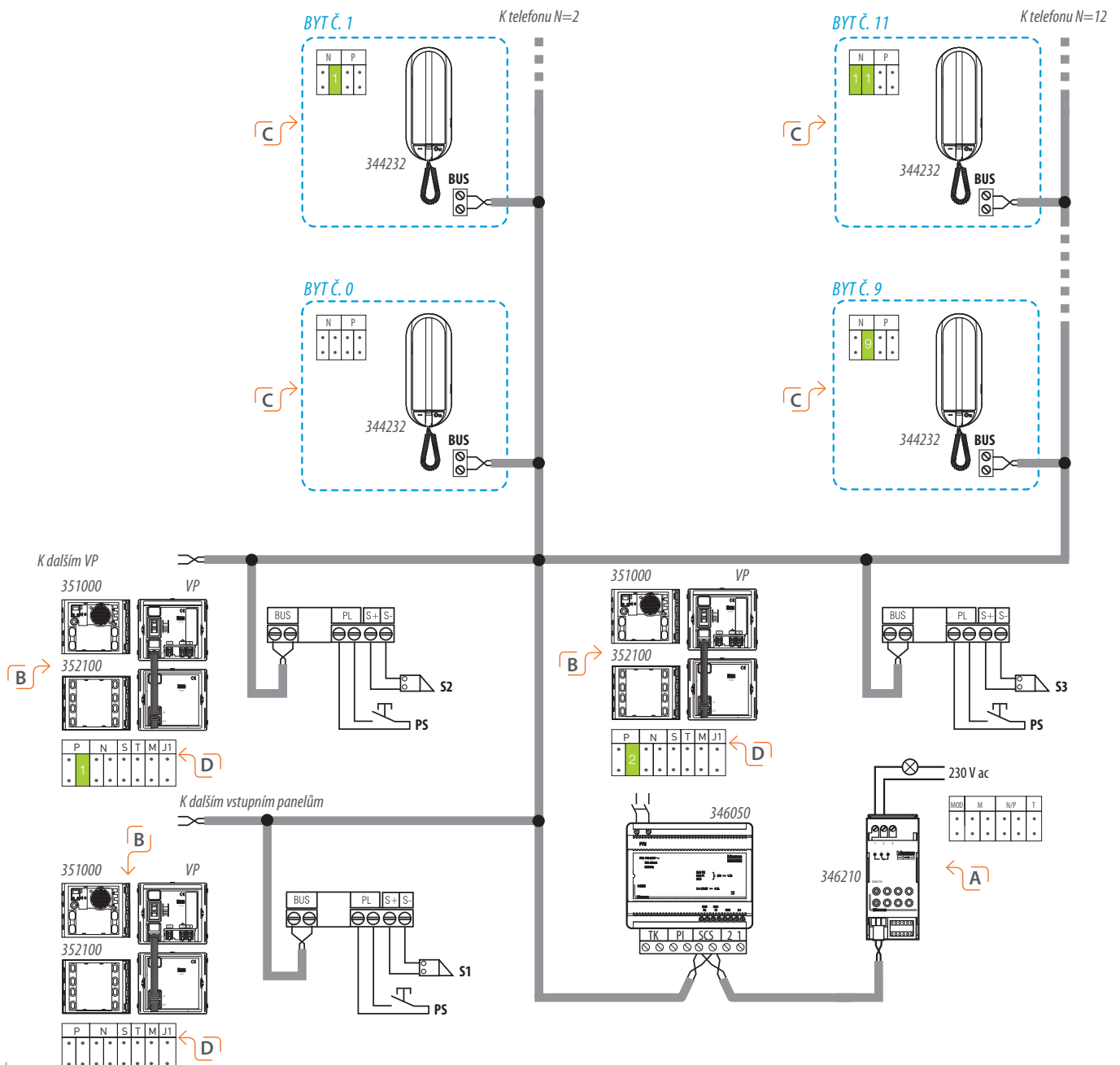
- Po každé změně konfigurace na 1 minutu odpojte napájecí zdroj a pak znovu zapojte.
- Vždy je nutné brát v úvahu kapacitu napájecího zdroje 346050. Pro ověření celkové spotřeby systému kontaktujte Legrand.

A Relé pro aktivaci např. osvětlení.

B Lze použít i panely jiných designů než SFERA, ROBUR.

C Pro instalaci jiných telefonů než SPRINT prověřte jejich správnou konfiguraci v návodu nebo kontaktujte Legrand.

D J1= – bez konfigurátoru, jsou aktivovány oba sloupce tlačítek panelu



2VODIČOVÝ SYSTÉM – SCHÉMA ZAPOJENÍ

Video systém s jedním vstupním panelem a interkomem interkomem pro 5 účastníků

POLOŽKA	POPIS
351200	SFERA audio/video modul
352000	SFERA tlačítkový modul
344672	CLASSE 100 Standard video telefon
346050	Kombinovaný napájecí zdroj
346210	Relé
VP	Vstupní panel
PS	Odchodové tlačítko
S1	El. zámek 18 V, 4 A impulzní, 250 mA přídržný proud (max. 30 Ω)



POZOR

- Po každé změně konfigurace na 1 minutu odpojte napájecí zdroj a pak znovu zapojte.
- Pro interkom s více než 5 telefonů použijte video telefon CLASSE 300
- Vždy je nutné brát v úvahu kapacitu napájecího zdroje 346050. Pro ověření celkové spotřeby systému kontaktujte Legrand.

A Relé pro aktivaci např. osvětlení.

B Lze použít i panely jiných designů než SFERA nebo ROBUR.

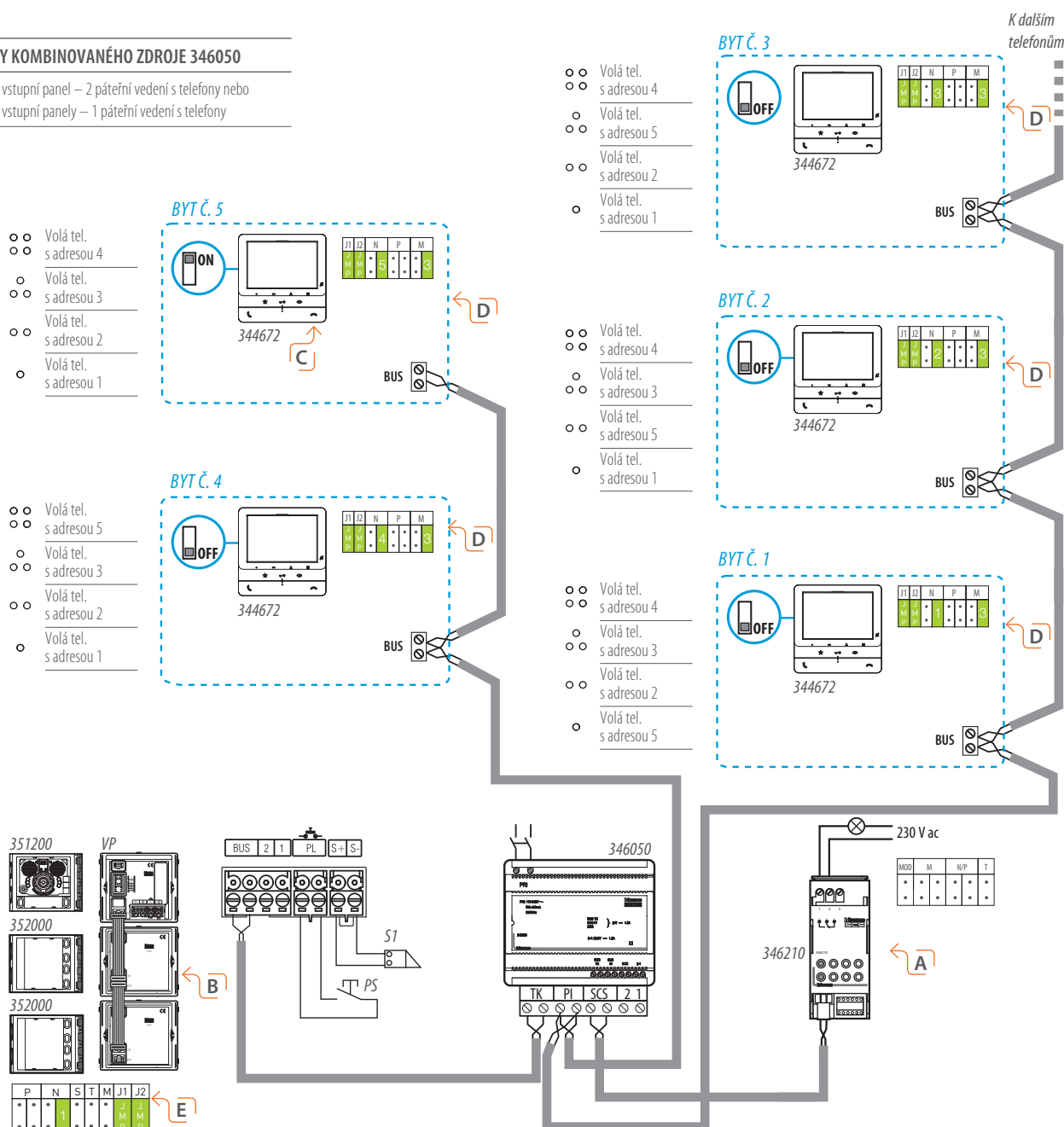
C U posledního telefonu přepnout přepínač zakončovací odporu (na zadní straně video telefonů) do pozice ON.

D Pro instalaci jiných telefonů než CLASSE 100 proveďte jejich správnou konfiguraci v návodu nebo kontaktujte Legrand.

E J1=JMP – je aktivován jen jeden sloupec tlačítek panelu

LIMITY KOMBINOVANÉHO ZDROJE 346050

- 1 video vstupní panel – 2 páteřní vedení s telefony nebo
- 2 video vstupní panely – 1 páteřní vedení s telefony



2VODIČOVÝ SYSTÉM – SCHÉMA ZAPOJENÍ

Video systém, 2 vstupní panely, 1 páteřní vedení

POLOŽKA	POPIS
351200	SFERA audio/video modul
352100	SFERA tlačítkový modul
344672	CLASSE 100 Standard video telefon
346050	Kombinovaný napájecí zdroj
346210	Relé
346841	Video distributor
L	Osvětlení
VP	Vstupní panel
PS	Odchodové tlačítko
S1 - S2	El. zámeček 18 V, 4 A impulzní, 250 mA přídržný proud (max. 30 Ω)

LIMITY KOMBINOVANÉHO ZDROJE 346050

1 video vstupní panel – 2 páteřní vedení s telefony nebo
2 video vstupní panely – 1 páteřní vedení s telefony



POZOR

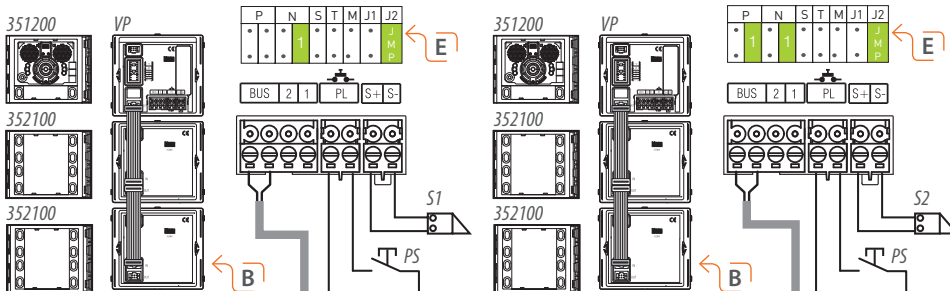
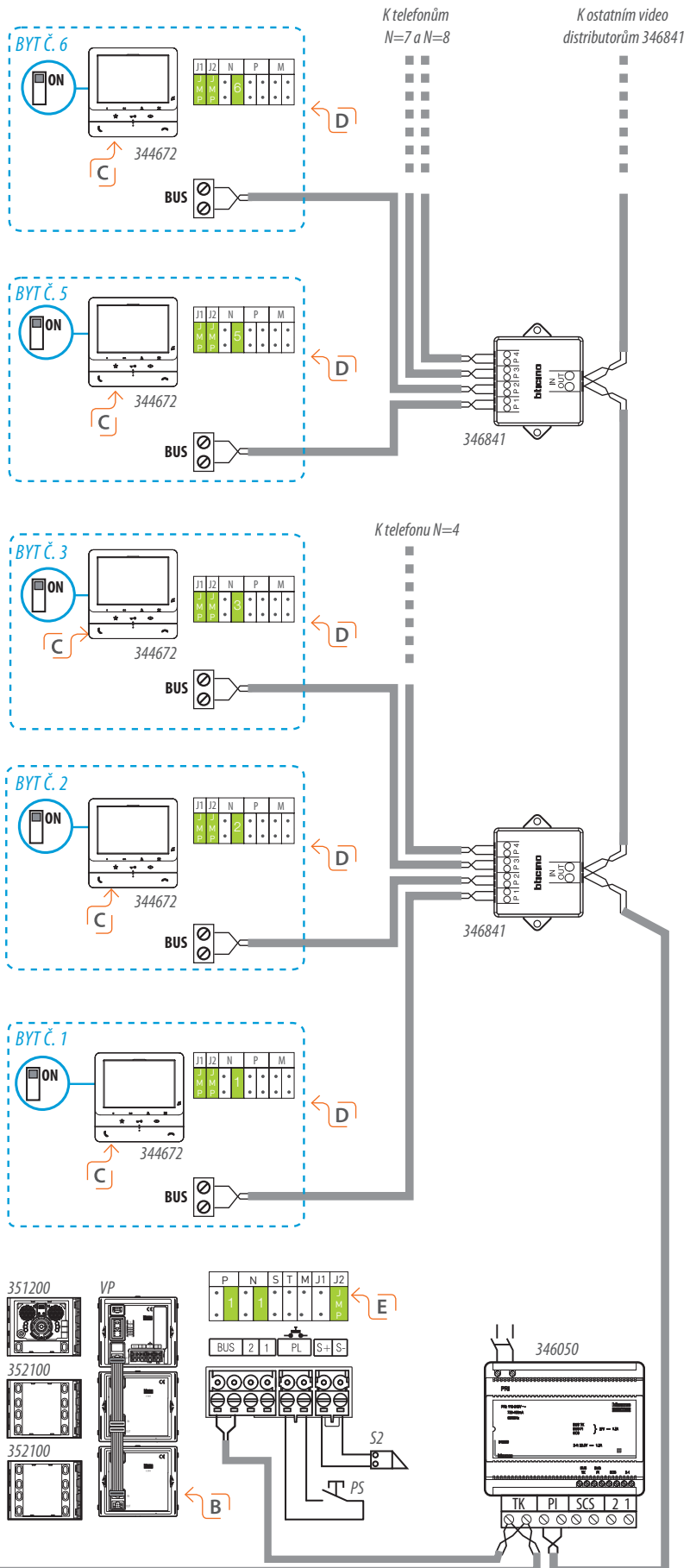
- Po každé změně konfigurace na 1 minutu odpojte napájecí zdroj a pak znovu zapojte.
- Vždy je nutné brát v úvahu kapacitu napájecího zdroje 346050. Pro ověření celkové spotřeby systému kontaktujte Legrand.

B Lze použít i panely jiných designů než SFERA nebo ROBUR.

C U posledního telefonu přepnout přepínač zakončovací odporu (na zadní straně video telefonů) do pozice ON.

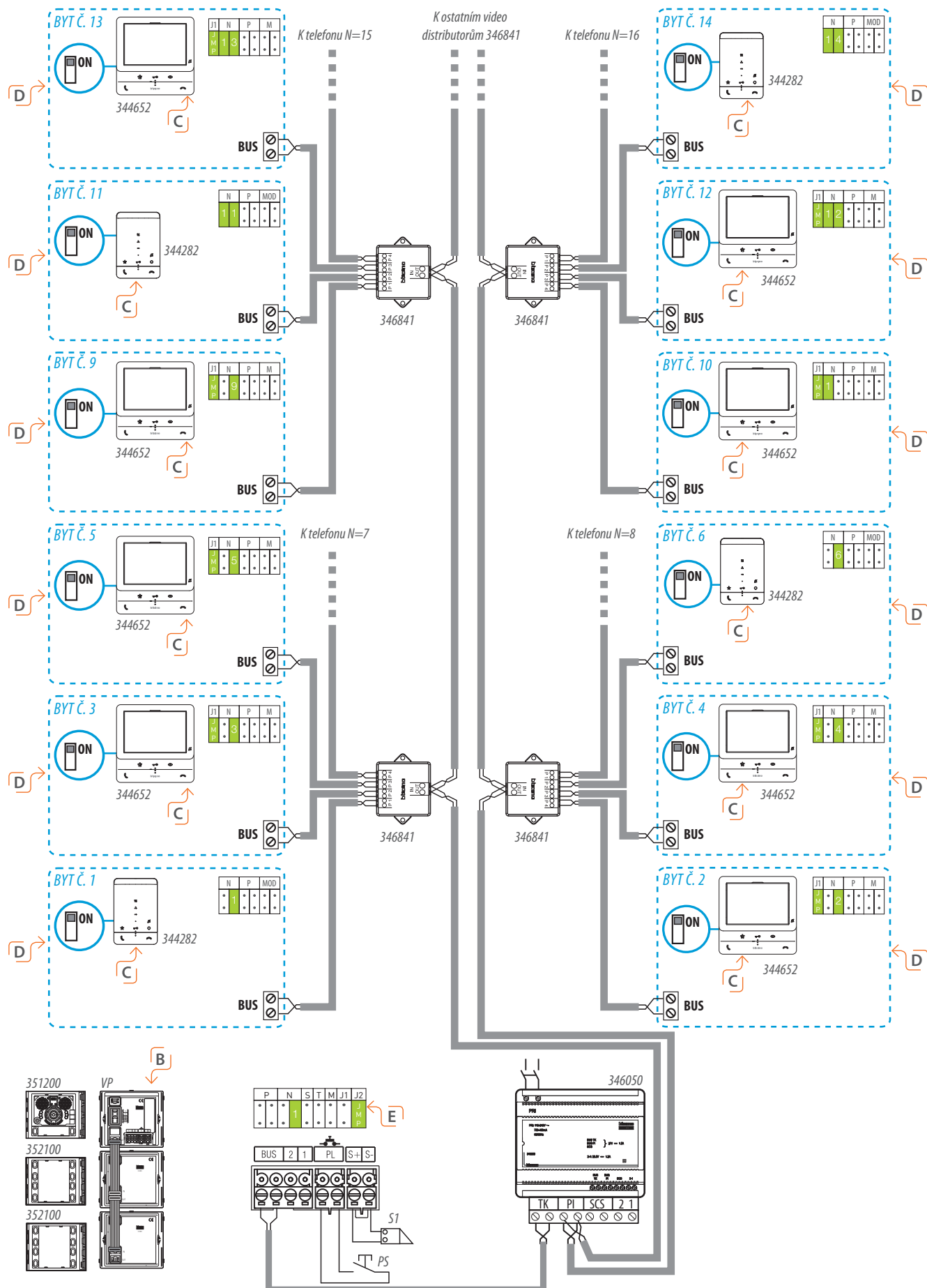
D Pro instalaci jiných telefonů než CLASSE 100 proveďte jejich správnou konfiguraci v návodu nebo kontaktujte Legrand.

E J1=JMP – je aktivován jen jeden sloupec tlačítek panelu



2VODIČOVÝ SYSTÉM - SCHÉMA ZAPOJENÍ

Audio/video systém, 1 video vstupní panel, 2 páteřní vedení



2VODIČOVÝ SYSTÉM – SCHÉMA ZAPOJENÍ

Video systém, video vstupní panely s přídavným napájecím zdrojem

POLOŽKA	POPIS
351200	SFERA Audio/video modul
352000	SFERA tlačítkový modul
352500	SFERA grafický displej
344652	CLASSE 100 Basic video telefon
346050	Kombinovaný napájecí zdroj
346020	Přídavný nap. zdroj
346210	Relé
346841	Video distributor
VP	Vstupní panel
PS	Odchodové tlačítko
S1 – S2	El. zámeček 18 V, 4 A impulzní, 250 mA přídržný proud (max. 30 Ω)

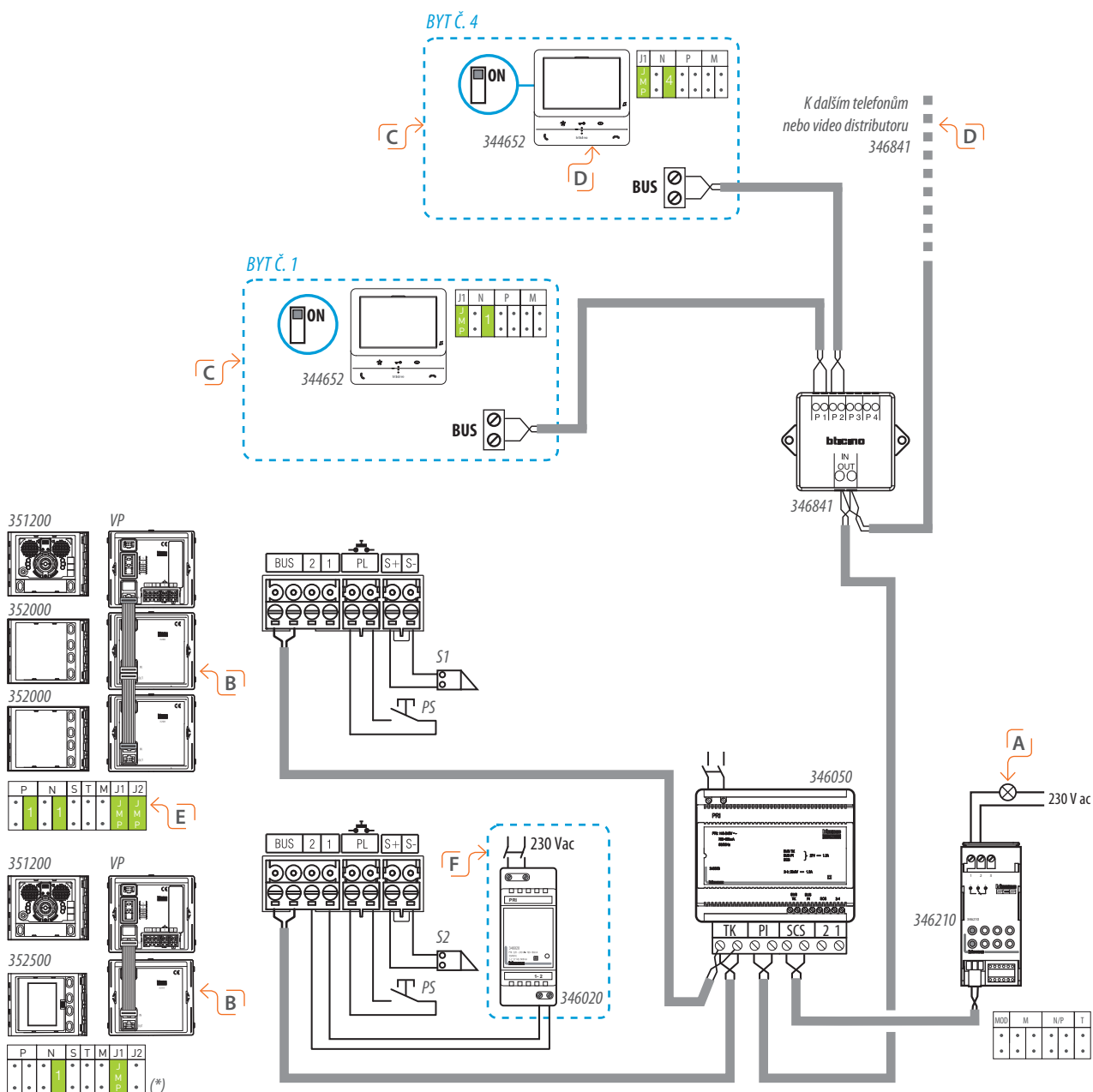


- Po každé změně konfigurace na 1 minutu odpojte napájecí zdroj a pak znovu zapojte.
- Vždy je nutné brát v úvahu kapacitu napájecího zdroje 346050. Pro ověření celkové spotřeby systému kontaktujte Legrand.

LIMITY KOMBINOVANÉHO ZDROJE 346050

- 1 video vstupní panel – 2 páteřní vedení s telefony nebo
- 2 video vstupní panely – 1 páteřní vedení s telefony

- Relé pro aktivaci např. osvětlení.
- Lze použít i panely jiných designů než SFERA a ROBUR.
- Pro instalaci jiných telefonů než CLASSE 100 prověřte jejich správnou konfiguraci v návodu nebo kontaktujte Legrand.
- U posledního telefonu přepnout přepínač zakončovacího odporu (na zadní straně video telefonů) do pozice ON.
- J1=JMP – je aktivován pouze jeden sloupec tlačítek panelu
- Přídavný napájecí zdroj 346020



(*) Odstraňte konfigurátor JMP z pozice J2 configurační patice pro povolení přídavného napájení panelu přes svorky 1 a 2.

2VODIČOVÝ SYSTÉM – SCHÉMA ZAPOJENÍ

Video systém se 2 vstupními panely a 2 bezpečnostními kamerami

POLOŽKA	POPIS
351200	SFERA audio/video modul
351100	SFERA audio modul
352100	SFERA tlačítkový modul
344652	CLASSE 100 Basic video telefon
346050	Kombinovaný napájecí zdroj
346850	Bytové rozhraní
347400	Konvertor video signálu
F441	Video uzal
VP	Vstupní panel
PS	Odchodové tlačítko
S - S1	El. zámek 18 V, 4 A impulzní, 250 mA přídržný proud (max. 30 Ω)



POZOR

- Po každé změně konfigurace na 1 minutu odpojte napájecí zdroj a pak znovu zapojte.
- Vždy je nutné brát v úvahu kapacitu napájecího zdroje 346050. Pro ověření celkové spotřeby systému kontaktujte Legrand.

A Lze použít i panely jiných designů než SFERA, ROBUR.

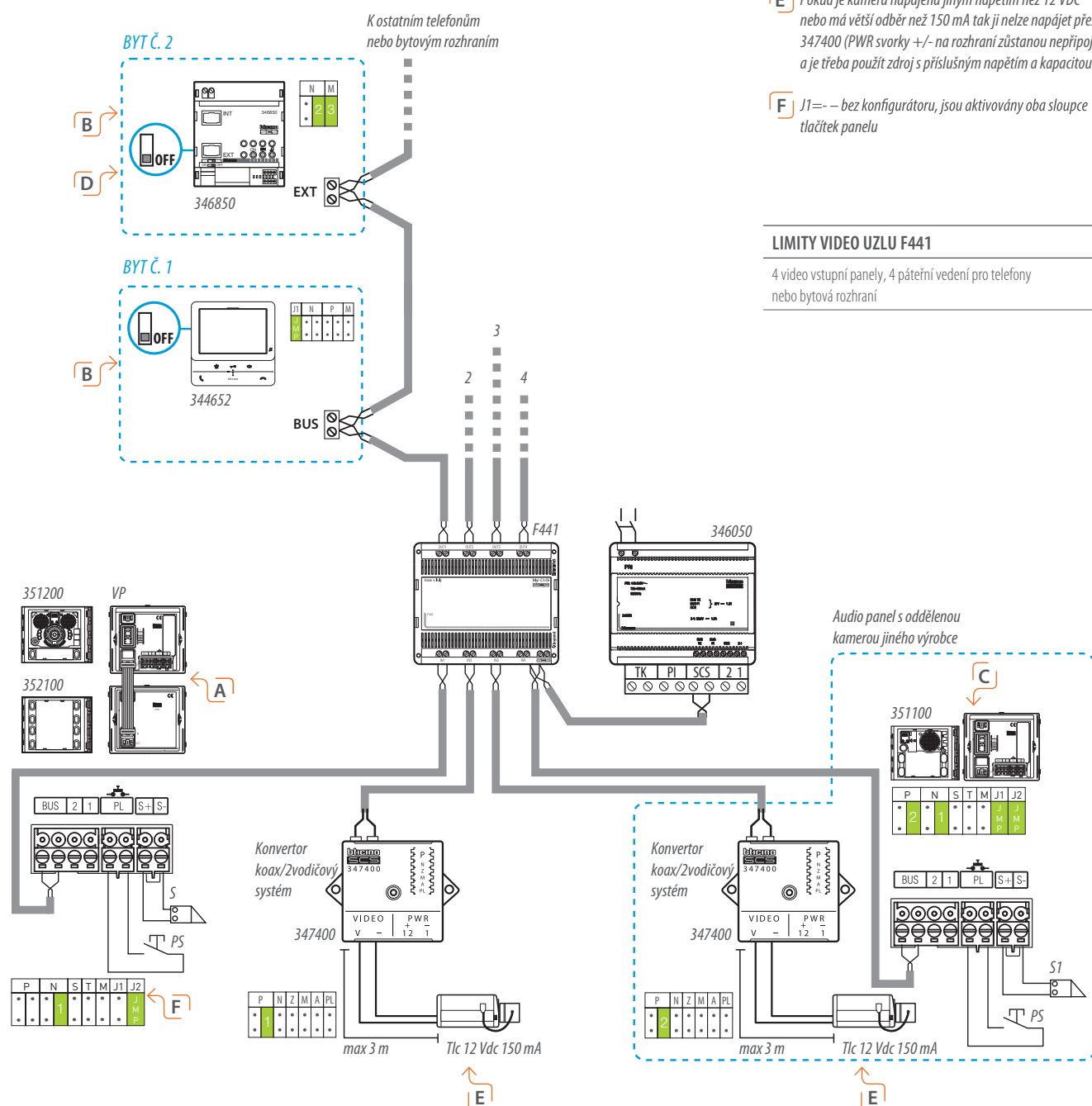
B Pro instalaci jiných telefonů než CLASSE 100 prověřte jejich správnou konfiguraci v návodu nebo kontaktujte Legrand.

C Audio vstupní panel musí být typu SFERA, ROBUR, LINEA 3000 nebo univ. audio jednotka 346991 a musí být připojen přímo na SCS svorku video uzlu F441. Nelze použít panely MINISFERA nebo SFERA s audio modulem 351000.

D Připojení bytového rozhraní je stejné jako u běžných telefonů.

E Pokud je kamera napájena jiným napětím než 12 VDC nebo má větší odběr než 150 mA tak ji nelze napájet přes rozhraní 347400 (PWR svorky +/- na rozhraní zůstanou nepřipojeny) a je třeba použít zdroj s příslušným napětím a kapacitou.

F J1-- bez konfigurátoru, jsou aktivovány oba sloupce tlačítek panelu



LIMITY VIDEO UZLU F441

4 video vstupní panely, 4 páteří vedení pro telefony nebo bytová rozhraní

2VODIČOVÝ SYSTÉM – SCHÉMA ZAPOJENÍ

Video systém s odděleným soukromým bytem s 5 video telefony

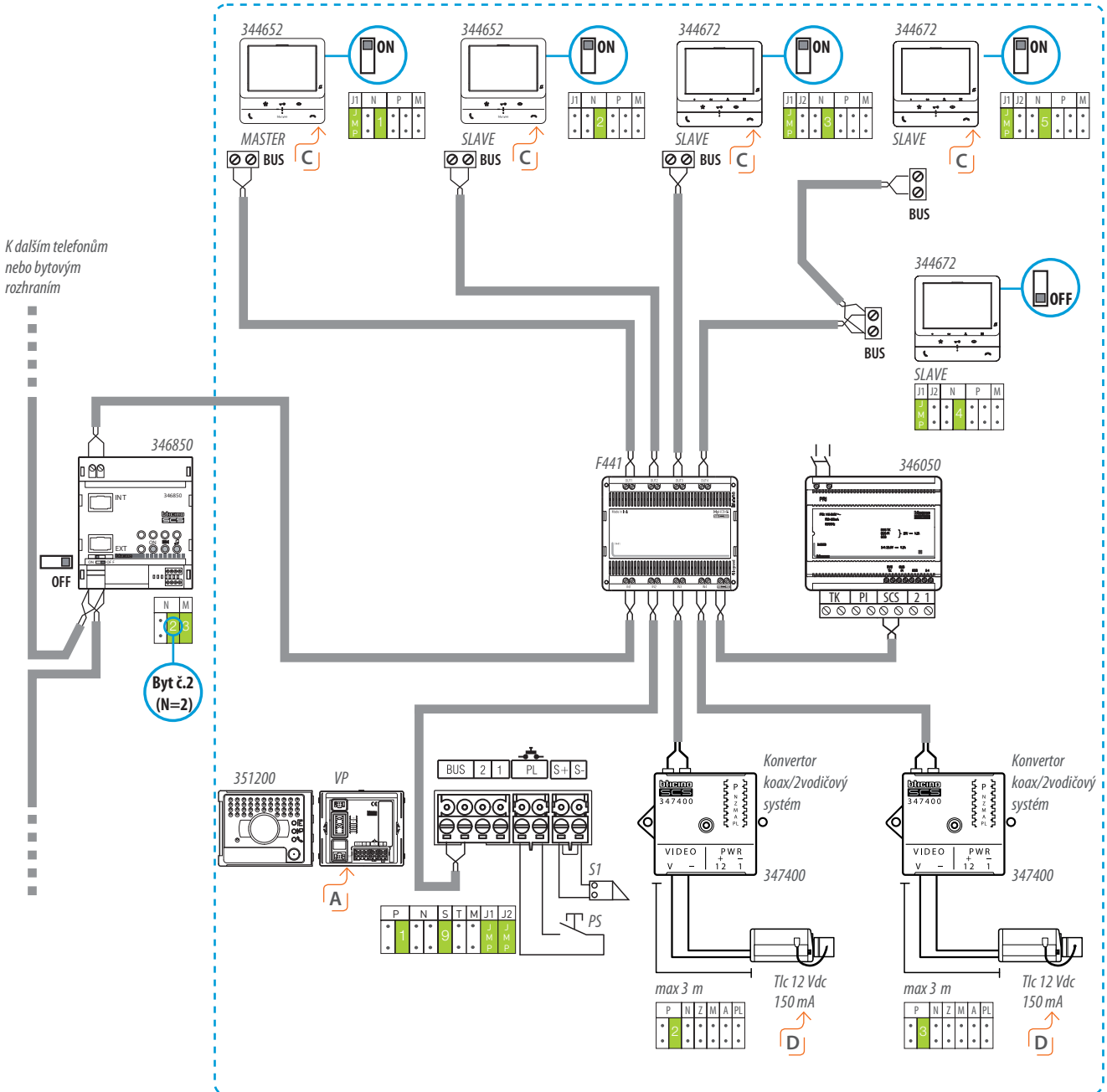
POLOŽKA	POPIS
351200	SFERA audio/video modul
344652	CLASSE 100 Basic video telefon
344672	CLASSE 100 Standard video telefon
346050	Kombinovaný napájecí zdroj
347400	Konvertor video signálu
346850	Bytové rozhraní
F441	Video uzel
VP	Vstupní panel
PS	Odchodové tlačítko
S1	El. zámek 18 V, 4 A impulzní, 250 mA přídržný proud (max. 30 Ω)



- POZOR**
- Vstupní panel musí být konfigurován od N=1 a výše.
- Telefony musí být konfigurovány na min. adresu N=1 a vyšší.
- V případě vyzvánění z hlavního panelu je s ohledem na kapacitu napájecího zdroje (346050 – 1200 mA) nutné konfigurovat telefony jako SLAVE nebo MASTER. Při vyzvánění se tón ozve na všech telefonech ale obraz se objeví jen na telefonu MASTER. Po přijetí hovoru se obraz přepne na telefon kde byl hovor přijat. Při vyzvánění z lokálního panelu u bytu (VP – panel připojený za bytovým rozhraním 346850) se obraz objeví na telefonu konfigurovaném N=1 a proto tento telefon zvolte jako MASTER.

- A** Lze použít i panely jiných designů než SFERA nebo ROBUR.
- B** Pro instalaci jiných telefonů než CLASSE 100 proveďte jejich správnou konfiguraci v návodu nebo kontaktujte Legrand.
- C** U posledního telefonu přepnout přepínač zakončovacího odporu (na zadní straně video telefonů) do pozice ON.
- D** Pokud je kamera napájena jiným napětím než 12 VDC nebo má větší odběr než 150 mA tak ji nelze napájet přes rozhraní 347400 (PWR svorky +/- na rozhraní zůstanou nepřipojeny) a je třeba použít zdroj s příslušným napětím a kapacitou.

BYT Č. 2



2VODIČOVÝ SYSTÉM – SCHÉMA ZAPOJENÍ

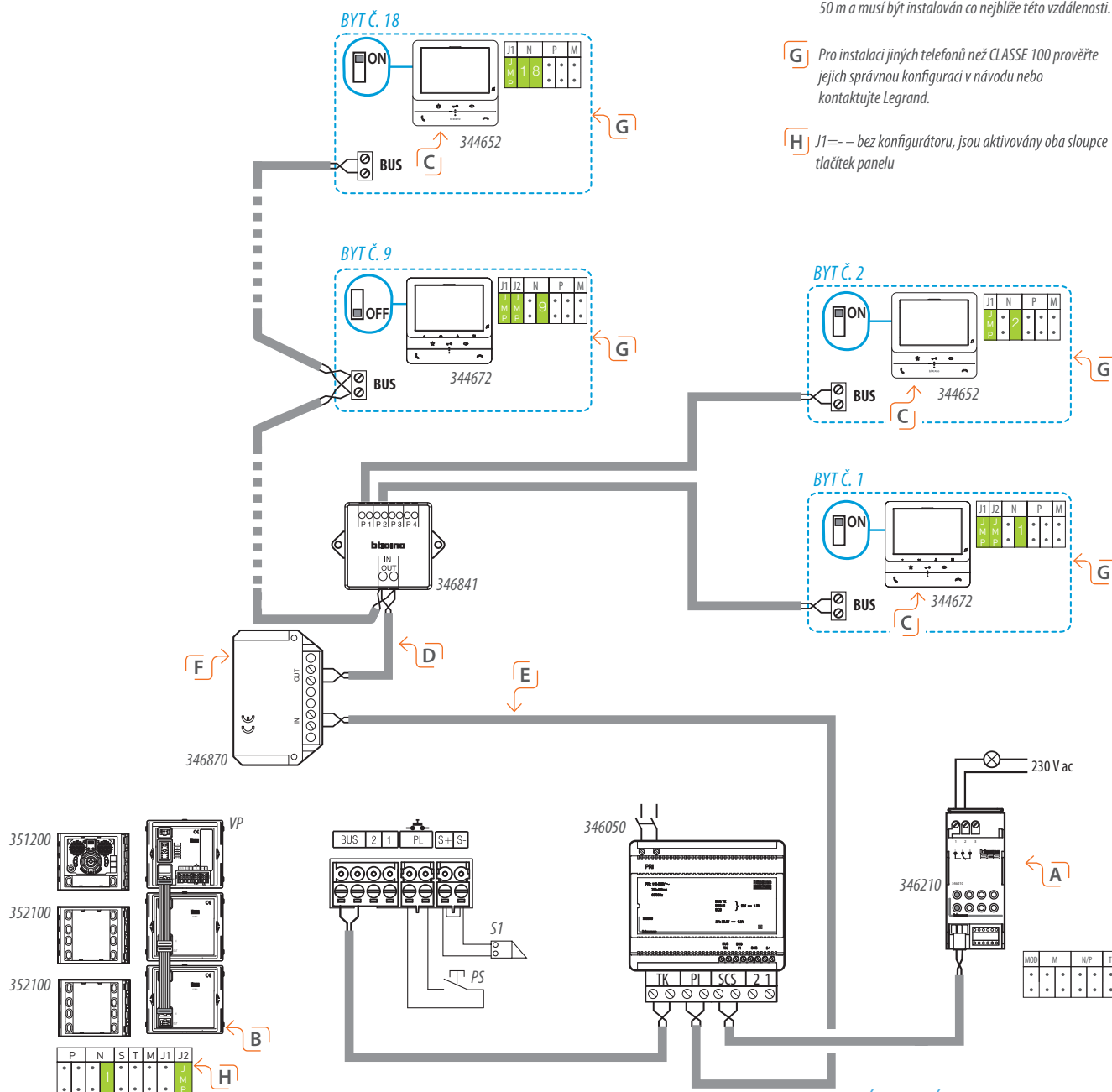
Video systém využívající stávající nekroucený pár vodičů

POLOŽKA	POPIS
351200	SFERA audio/video modul
352100	SFERA tlačítkový modul
344652	CLASSE 100 Basic video telefon
344672	CLASSE 100 Standard video telefon
346050	Kombinovaný napájecí zdroj
346210	Relé
346870	Video zesilovač
VP	Vstupní panel
PS	Odchodové tlačítko
S1	El. zámeček 18 V, 4 A impulzní, 250 mA přídržný proud (max. 30 Ω)



- Po každé změně konfigurace na 1 minutu odpojte napájecí zdroj a pak znovu zapojte.
- Pro správný výpočet max. vzdálenosti viz str. 86–88.
- Vždy je nutné brát v úvahu kapacitu napájecího zdroje 346050. Pro ověření celkové spotřeby systému kontaktujte Legrand.
- Pro kvalitní video obraz je nutné se vyvarovat souběhu komunikační sběrnice se silovým vedením.

- Relé pro aktivaci např. osvětlení.
- Lze použít i panely jiných designů než SFERA, ROBUR.
- U posledního telefonu přepnout přepínač zakončovacího odporu (na zadní straně video telefonů) do pozice ON.
- Za zesilovač 346870 lze instalovat max. 18 audio nebo video telefonů.
- Pro systém s nekrouceným kabelem s průřezem $\geq 0,28 \text{ mm}^2$
- Zesilovač 346870 smí být instalován pouze pokud vzdálenost mezi panelem a telefonem je vyšší než 50 m a musí být instalován co nejblíže této vzdálenosti.
- Pro instalaci jiných telefonů než CLASSE 100 proveďte jejich správnou konfiguraci v návodu nebo kontaktujte Legrand.
- J1= – bez konfigurátoru, jsou aktivovány oba sloupce tlačítek panelu



2VODIČOVÝ SYSTÉM – SCHÉMA ZAPOJENÍ

1 nebo více audio vstupních panelů s univerzální audio jednotkou

Pro systém s více než 8 tlačítky doplňte univerzální audio jednotku 346991 o univerzální tlačítkový modul 346992 a získáte možnost připojit dalších 8 tlačítek. Max. počet tlačítek je 56.



- Po každé změně konfigurace na 1 minutu odpojte napájecí zdroj a pak znovu zapojte.
- Vždy je nutné brát v úvahu kapacitu napájecího zdroje 346050. Pro ověření celkové spotřeby systému kontaktujte Legrand.

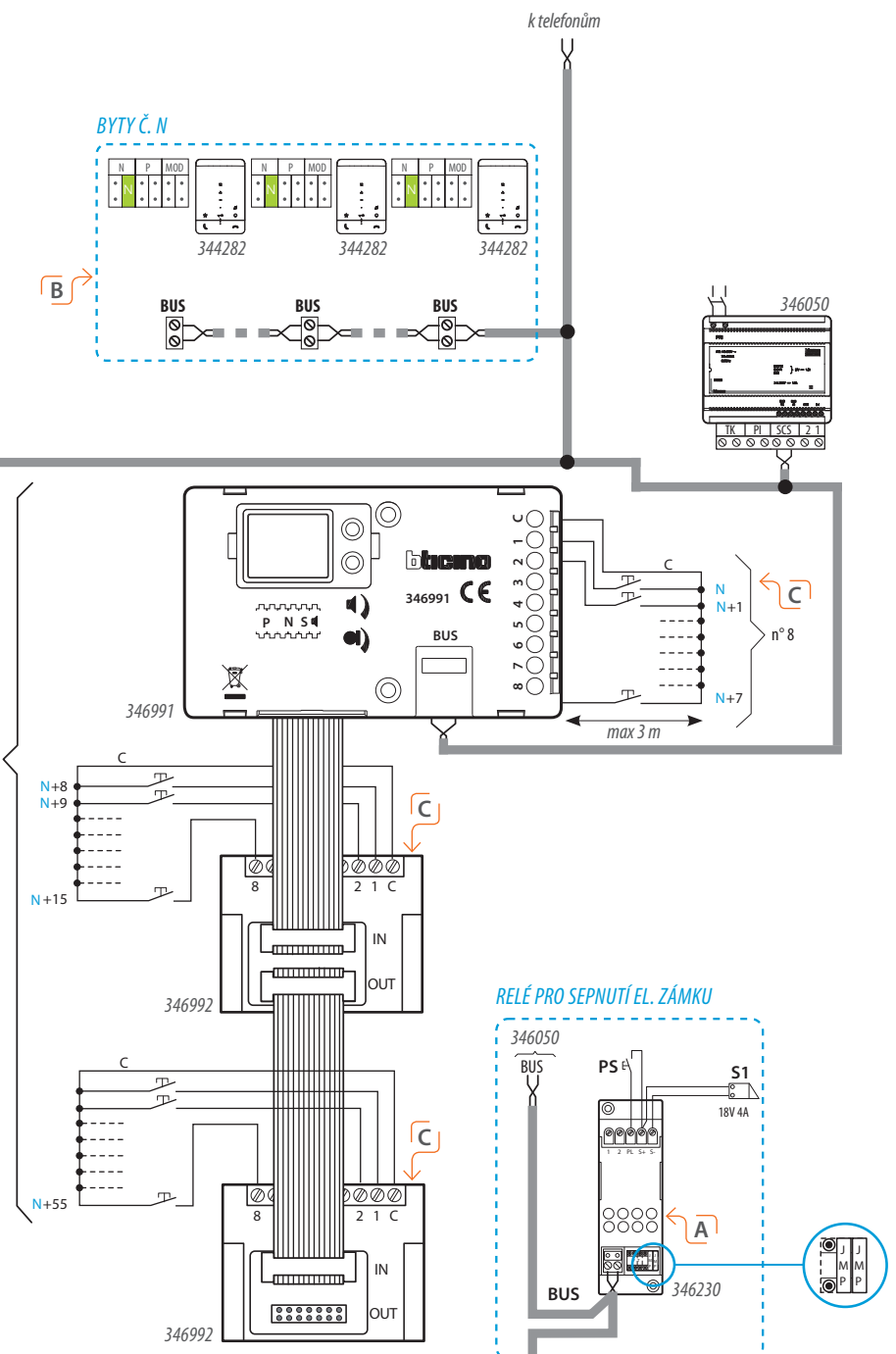
- A** Relé pro sepnutí el. zámku. V pozici P má stejnou adresu jako panel kterému je přiřazeno.
- B** Pro instalaci jiných telefonů než Classe 100 proveďte jejich správnou konfiguraci v návodu nebo kontaktujte Legrand.
- C** Připojení tlačítek na příslušný modul 346991 nebo 346992.

POLOŽKA	POPIS
344282	CLASSE 100 Basic audio telefon
346050	Kombinovaný napájecí zdroj
346230	Relé pro sepnutí el. zámku
346991	Univerzální audio jednotka
346992	Univerzální tlačítkový modul
PS	Odchodové tlačítko
S1	El. zámek 18 V, 4 A impulzní, 250 mA přídržný proud (max. 30 Ω)

	P	N	T	S
VP0	–	–	1	–
VP1	–	1	–	–
VP2	–	2	–	–
---	–	–	1	–

N – adresa prvního bytu (telefonu) na který vyzvání VP

Možnosti systému	
	zdroj 346050
Max. počet tlačítek	56
Max. počet univ. tlačítkových modulů	6



2VODIČOVÝ SYSTÉM – SCHÉMA ZAPOJENÍ

Video systém s univerzální audio jednotkou

POLOŽKA	POPIS
346050	Kombinovaný napájecí zdroj
346991	Univerzální audio jednotka
346992	Univerzální tlačítkový modul
347400	Konvertor video signálu

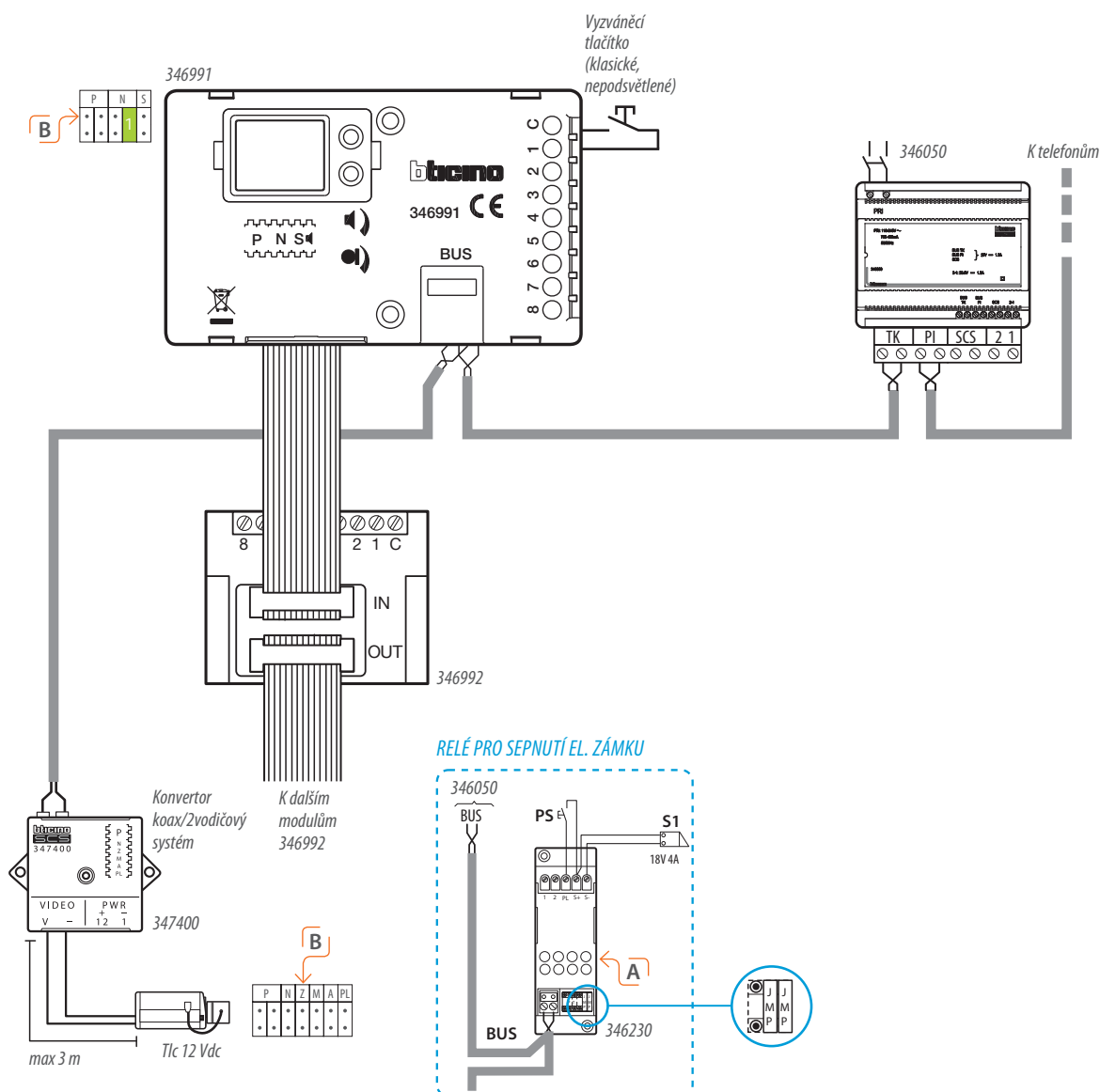


POZOR

- Po každé změně konfigurace na 1 minutu odpojte napájecí zdroj a pak znovu zapojte.
- Vždy je nutné brát v úvahu kapacitu napájecího zdroje 346050. Pro ověření celkové spotřeby systému kontaktujte Legrand.

A Relé pro sepnutí el. zámku. V pozici P má stejnou adresu jako panel kterému je přiřazeno.

B Konfigurace pozice P (adresa vstupního panelu) v jednotce 346991 a konvertoru 347400 musí být shodná. Po stisknutí tlačítka připojeného k univ. audio jednotce se na příslušném video telefonu objeví obraz kamery připojené na konvertor 347400.



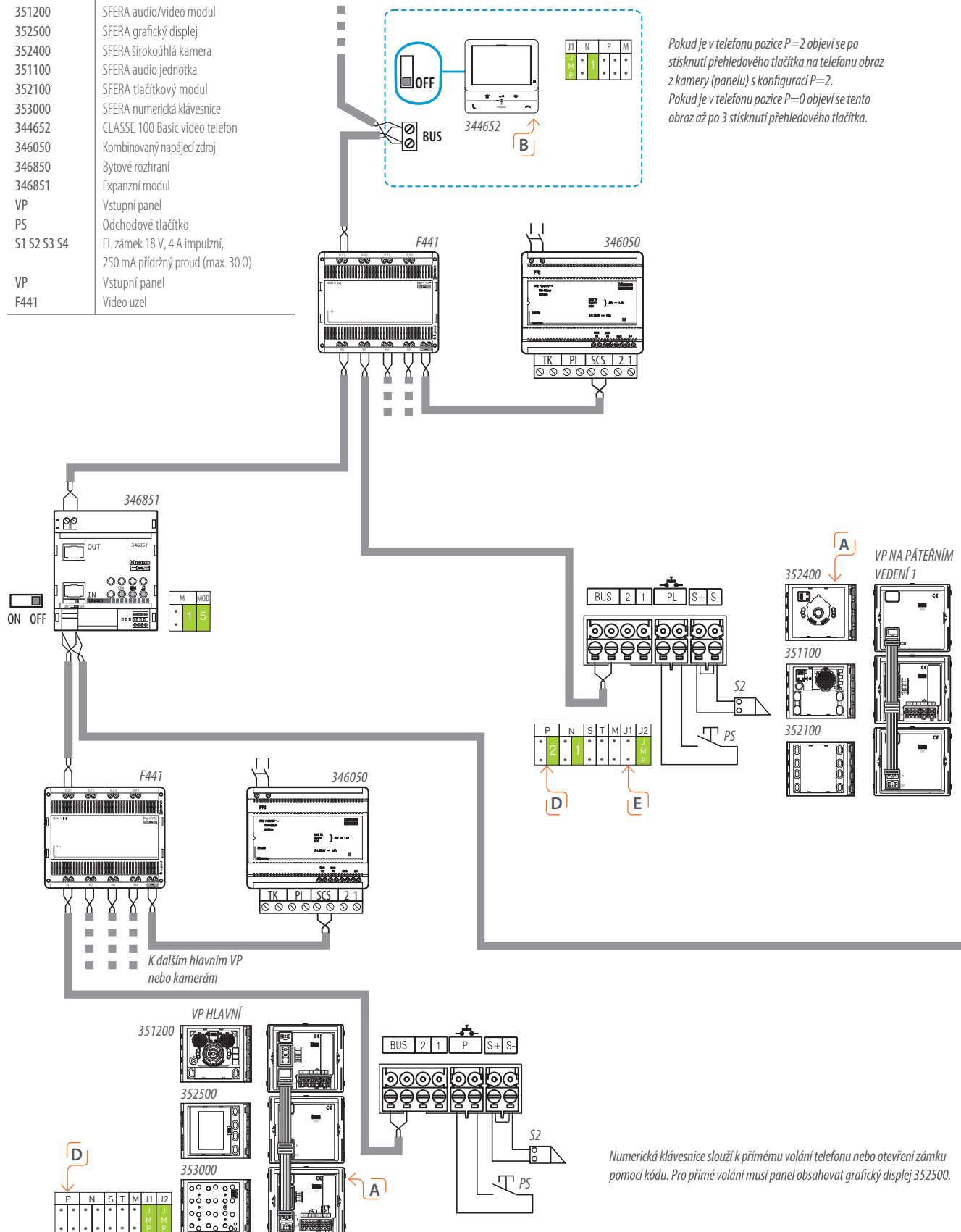
2VODIČOVÝ SYSTÉM – SCHÉMA ZAPOJENÍ

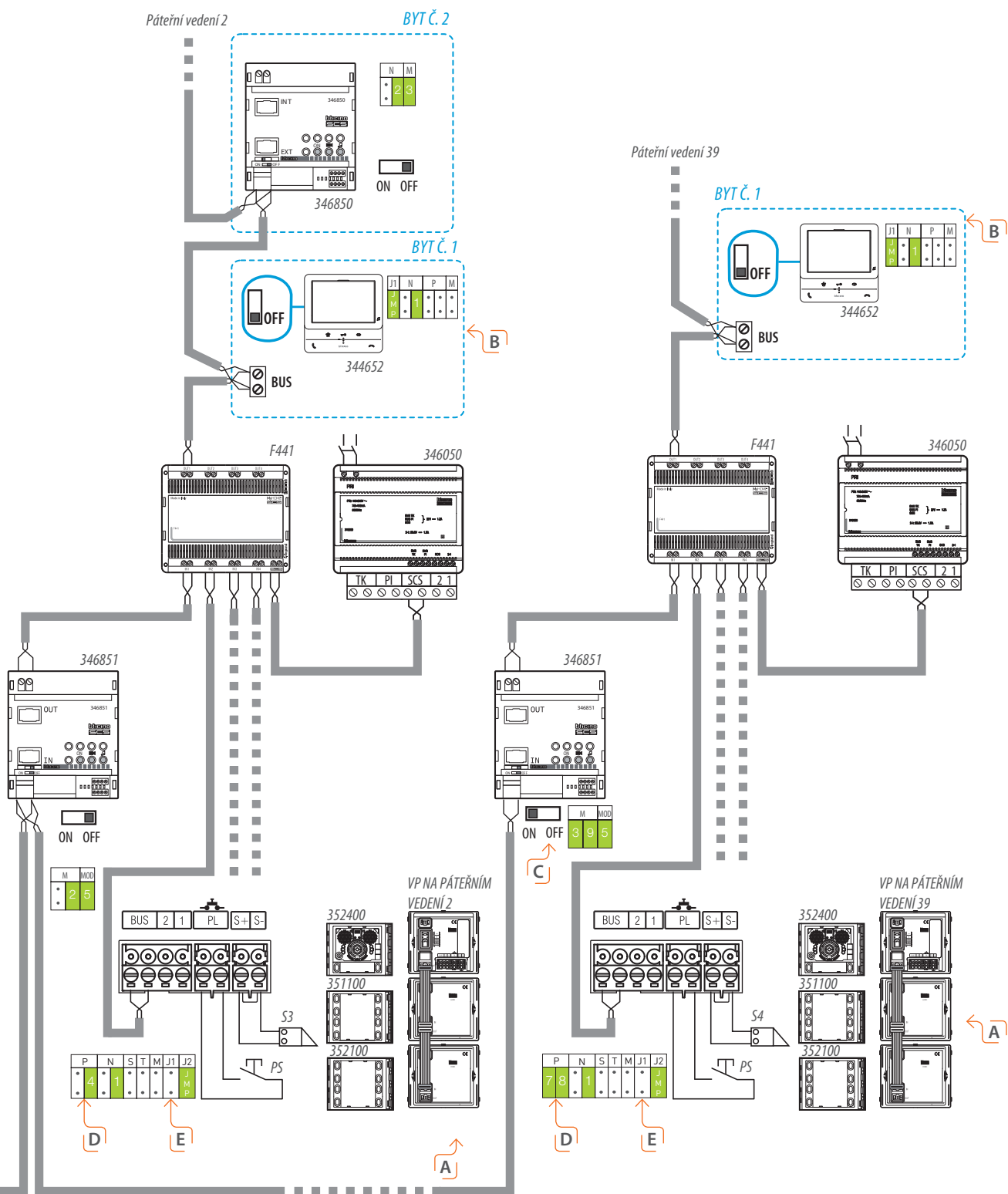
Video systém s až 39 nezávislými páteřními vedeními – fyzické (vzdálenost a napájení) a logické (počet telefonů/adres) rozšíření systému

POLOŽKA	POPIS
351200	SFERA audio/video modul
352500	SFERA grafický displej
352400	SFERA širokouhlá kamera
351100	SFERA audio jednotka
352100	SFERA tlačítkový modul
353000	SFERA numerická klávesnice
344652	CLASSE 100 Basic video telefon
346050	Kombinovaný napájecí zdroj
346850	Bytové rozhraní
346851	Expanzní modul
VP	Vstupní panel
PS	Odchodové tlačítko
S1 S2 S3 S4	El. zámek 18 V, 4 A impulzní, 250 mA přídržný proud (max. 30 Ω)
VP	Vstupní panel
F441	Video uzel

Páteřní vedení 1

BYT Č. 1




! POZOR

- Při použití expanzního modulu 346851 s MOD=5 (logické rozšíření kdy je třeba adresa telefonu vyšší než 99) je skutečná adresa telefonu za tímto rozhraním z pohledu hlavního vstupního panelu následující: (adresa v pozici M expanzního modulu x 100) + adresa telefonu. Příklad: telefon s adresou 15 na stoupačce 9 (M=9) má adresu $9 \times 100 + 15 = 915$.
- Nejnižší adresa telefonu musí být N=1. V případě že expanzní modul 346851 není použit pro logické rozšíření (MOD=5) lze u telefonu použít i adresu N=0 (žádný konfigurátor).
- Signál projde max. přes 3 moduly 346851 přičemž pouze 2 z nich rozšiřují fyzické možnosti systému (délka kabeláže a napájení).

A Lze použít i panely jiných designů než SFERA, ROBUR.

B Pro instalaci jiných telefonů než CLASSE 100 proveřte jejich správnou konfiguraci v návodu nebo kontaktujte Legrand.

C Přepnout přepínač zakončovacího odporu na přístroji 346851 do pozice ON.

D Při konfiguraci panelů připojených na jednotlivá páteří vedení nechte vždy jednu adresu volnou: Stoupačka 1: P=2 P=3 P=4 Stoupačka 2: P=6

E J1-- – bez konfigurátoru, jsou aktivovány oba sloupce tlačtek panelu

2VODIČOVÝ SYSTÉM – BTICINO

Limity systému – rozšíření základních limitů

EXPANZNÍ MODUL 346851



M	MOD	*
•	3	•
•	•	•

M – konfigurátory v této pozici určují číslo páteřního vedení a tím i předčíslí které se „přidává“ k adrese telefonu který je na tomto páteřním vedení instalován, viz schéma MOD=5, 6 a 7.

MOD – konfigurátor v této pozici určuje pro jaký druh rozšíření je expanzní modul používán (fyzické nebo, logické limity) a taktéž v jaké části instalace se daný limit rozšiřuje.

Příklad: MOD = 1 zvyšuje počet adres, délku kabeláže a posiluje napájení na páteřní kabeláži k telefonům.

MOD = 2 posiluje napájení a zvyšuje délku kabeláže mezi vstupními panely

* – nepoužívá se

Expanzní modul 346851 slouží k rozšíření limitů 2vodičového systému. Tyto limity se dělí na:

- **Fyzický limit** – délka kabeláže, tzn. max. vzdálenost mezi telefony a vstupními panely (viz str. 123–127).
- **Logický limit** – nejvyšší adresa kterou jsem schopen přístroji přiřadit. Přístroje mají v konfigurační patičce vždy dvě pozice pro konfigurátory určující jejich adresu. Jelikož nejvyšší hodnota jednoho konfigurátoru je „9“ tak vložením dvou takovýchto konfigurátorů mohou dát přístroji nejvyšší adresu „99“.

Expanzní modul lze použít buď k rozšíření jednoho z těchto dvou limitů a nebo i obou současně. Pro různé případy rozšiřování limitů systému se používají různé konfigurace v pozici MOD expanzního modulu:

– rozšíření fyzického limitu:

MOD = 0 – zvýšení délky kabeláže, posílení napájení

MOD = 2 – zvýšení délky kabeláže ke vstupním panelům, posílení napájení

– rozšíření fyzického i logického limitu:

MOD = 5 – zvýšení počtu adres, délky kabeláže a posílení napájení

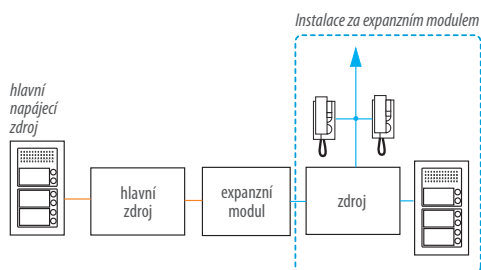
MOD = 6 a 7 – zvýšení počtu adres, délky kabeláže a posílení napájení v jedné budově

Podle toho v jakém druhu instalace je expanzní modul použit je nutné ho doplnit o potřebné příslušenství jako je napájecí zdroj 346050 a video uzel F441:

1. Audio systém:

– systém obsahuje pouze audio vstupní panely a audio telefony

Kromě hlavního napájecího zdroje systému je nutné doplnit další zdroj 346050 připojený k expanznímu modulu a napájecí část instalace **za** expanzním modulem. K tomuto zdroji lze připojit audio vstupní panely volající na audio telefony umístěné v části instalace **za** daným expanzním modulem.

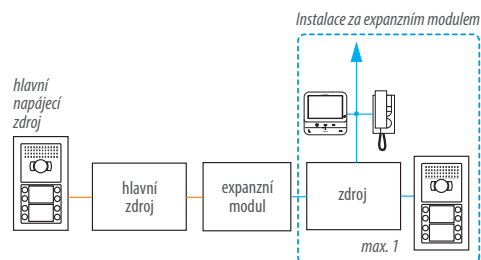


1. Audio/video systém:

– systém obsahuje audio i video telefony

– video vstupní panel je připojen pouze k hlavnímu napájecímu zdroji systému

Kromě hlavního napájecího zdroje systému je nutné doplnit další zdroj 346050 připojený k expanznímu modulu a napájecí část instalace **za** expanzním modulem. K tomuto zdroji lze připojit max. 1 video panel nebo vícero audio panelů volající na audio a video telefony umístěné v části instalace **za** daným expanzním modulem.

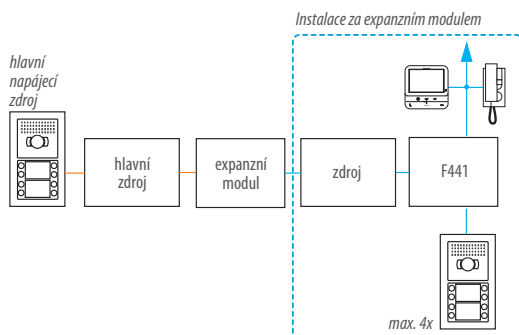


1. Audio/video systém:

– systém obsahuje audio i video telefony

– video vstupní panel je připojen jak k hlavnímu napájecímu zdroji systému tak i ke zdroji připojenému k expanznímu modulu

Kromě hlavního napájecího zdroje systému je nutné doplnit další zdroj 346050 připojený k expanznímu modulu a napájecí část instalace **za** expanzním modulem a taktéž **video uzel F441**. K tomuto zdroji lze připojit audio vstupní panely, zatímco video panely se připojí na video uzel F441. Tyto audio a video panely volají na audio a video telefony umístěné v části instalace **za** daným expanzním modulem.



2VODIČOVÝ SYSTÉM – BTICINO

Limity systému – rozšíření základních limitů

MOD = 0 – ZVÝŠENÍ DÉLKY KABELÁŽE, POSÍLENÍ NAPÁJENÍ

Použití:

- pokud v instalaci s jednou budovou (případně ale i s více páteřními vedeními v jedné budově) nestačí kapacita hlavního napájecího zdroje (velké množství video telefonů apod.).
- pokud je v instalaci s jednou budovou vzdálenost mezi „hlavním vstupním panelem – nejvzdálenějším telefonem“ větší než 200 m.

Blokové schéma

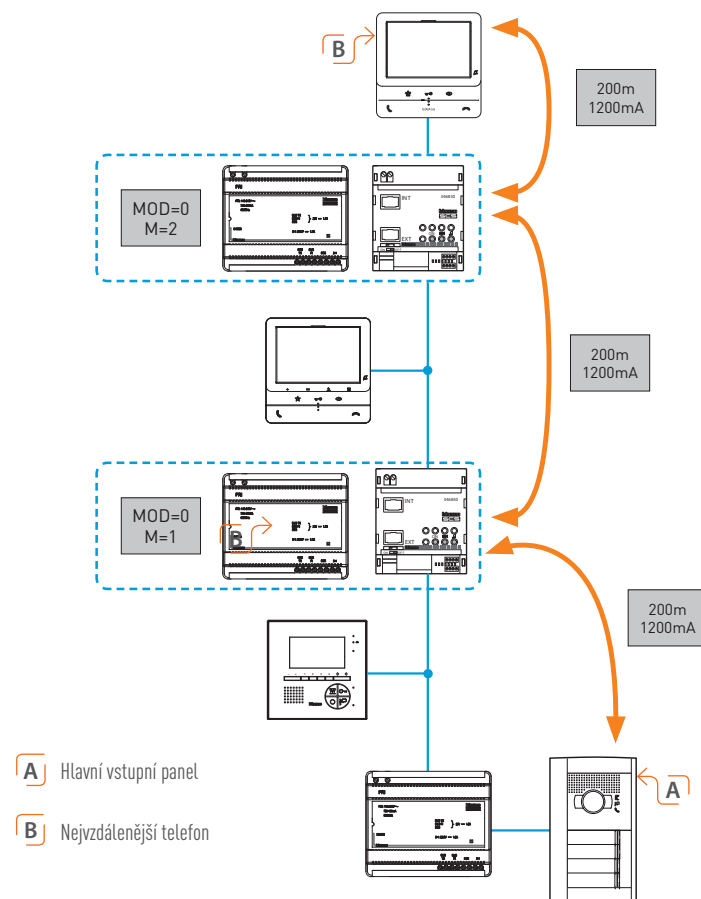
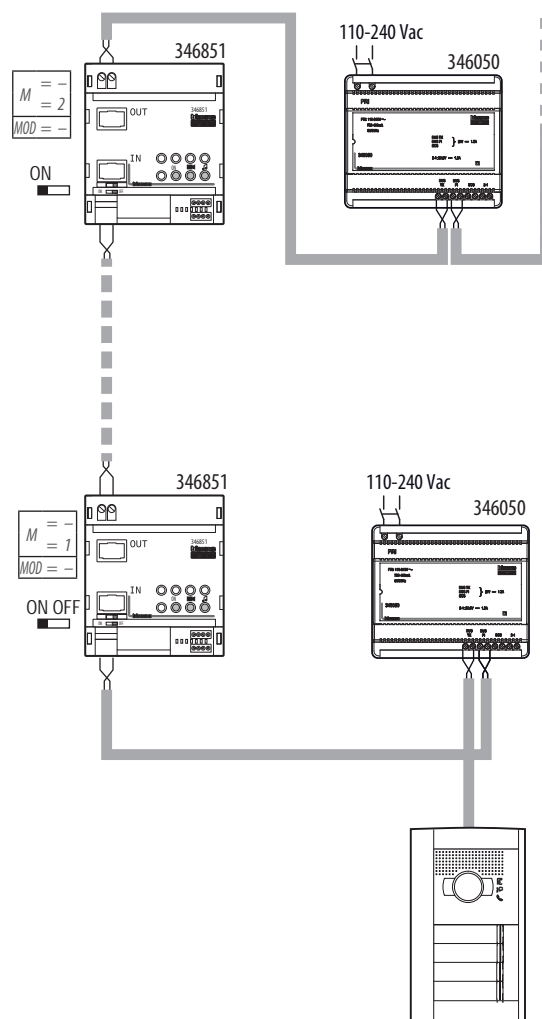


Schéma zapojení



2VODIČOVÝ SYSTÉM – BTICINO

Limity systému – rozšíření základních limitů

MOD = 2 – ZVÝŠENÍ DÉLKY KABELÁŽE KE VSTUPNÍM PANELŮM, POSÍLENÍ NAPÁJENÍ

Blokové schéma

Používá se pokud je v instalaci vstupní panel který je příliš vzdálený od hlavního napájecího zdroje.

A Vzdálený vstupní panel

B Hlavní napájecí zdroj

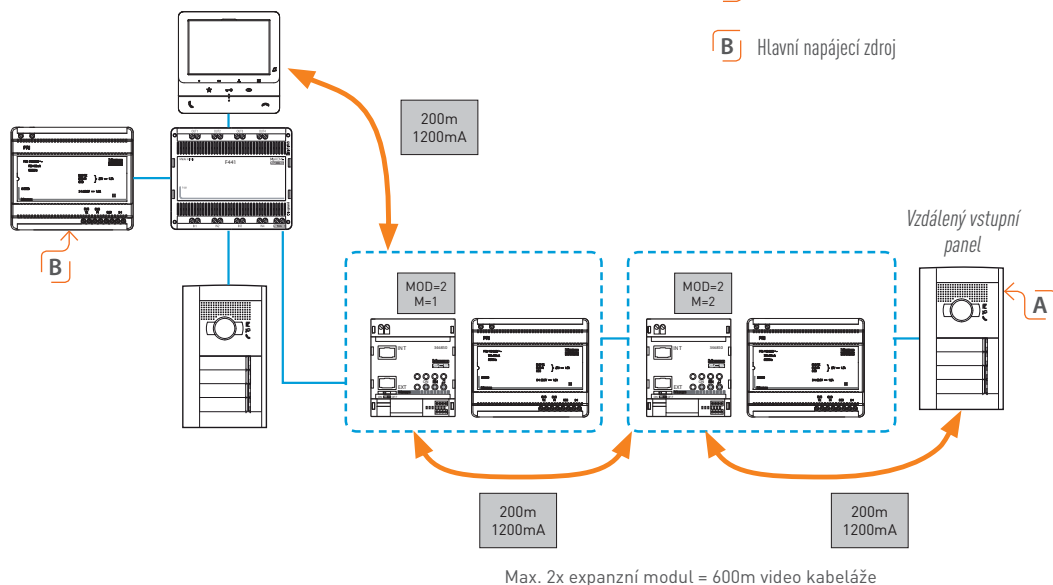
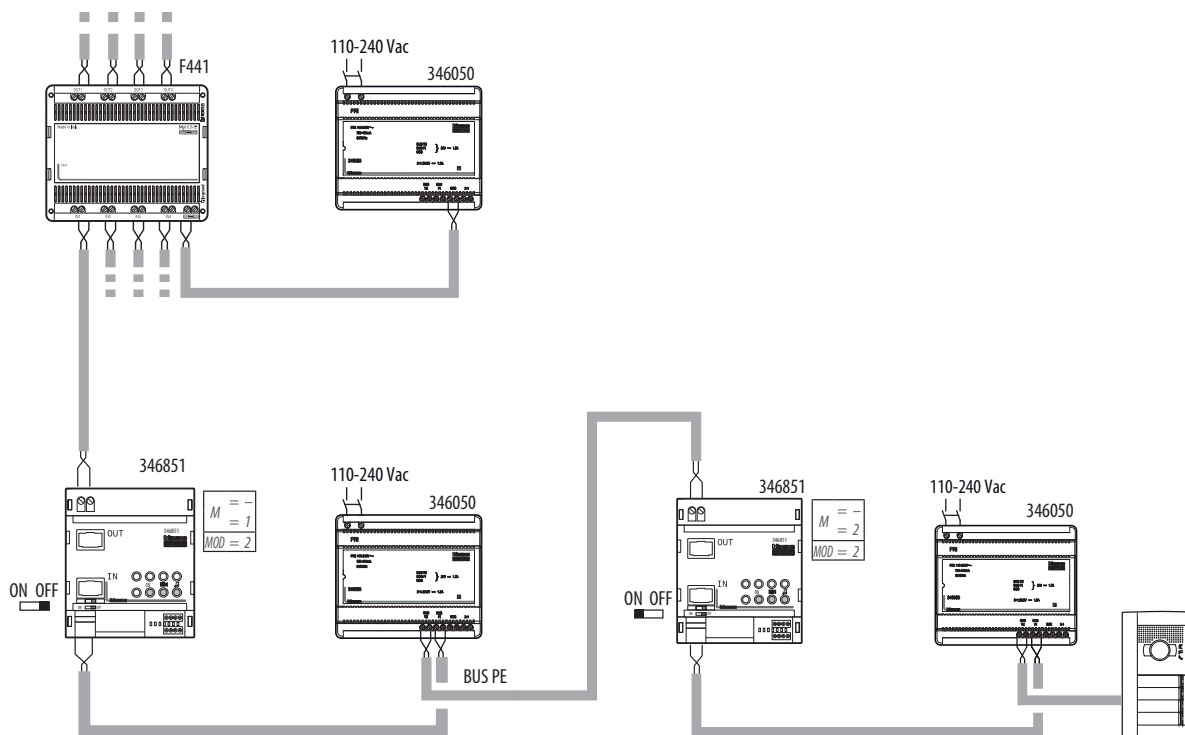


Schéma zapojení



2VODIČOVÝ SYSTÉM – BTICINO

Limity systému – rozšíření základních limitů

MOD = 5 – ZVÝŠENÍ POČTU ADRES, DÉLKY KABELÁŽE A POSÍLENÍ NAPÁJENÍ

Použití:

- pokud je v instalaci více budov a celkový počet audio/video telefonů je větší než 99.
- posiluje napájení a prodlužuje délku kabeláže pouze v rámci dané budovy.
- vzdálenost „hlavní/nejvzdálenější video panel – nejvzdálenější expanzní modul“ musí být max. 200 m.
- vzdálenost „expanzní modul – nejvzdálenější video telefon“ v budově je max. 100 m.

Blokové schéma

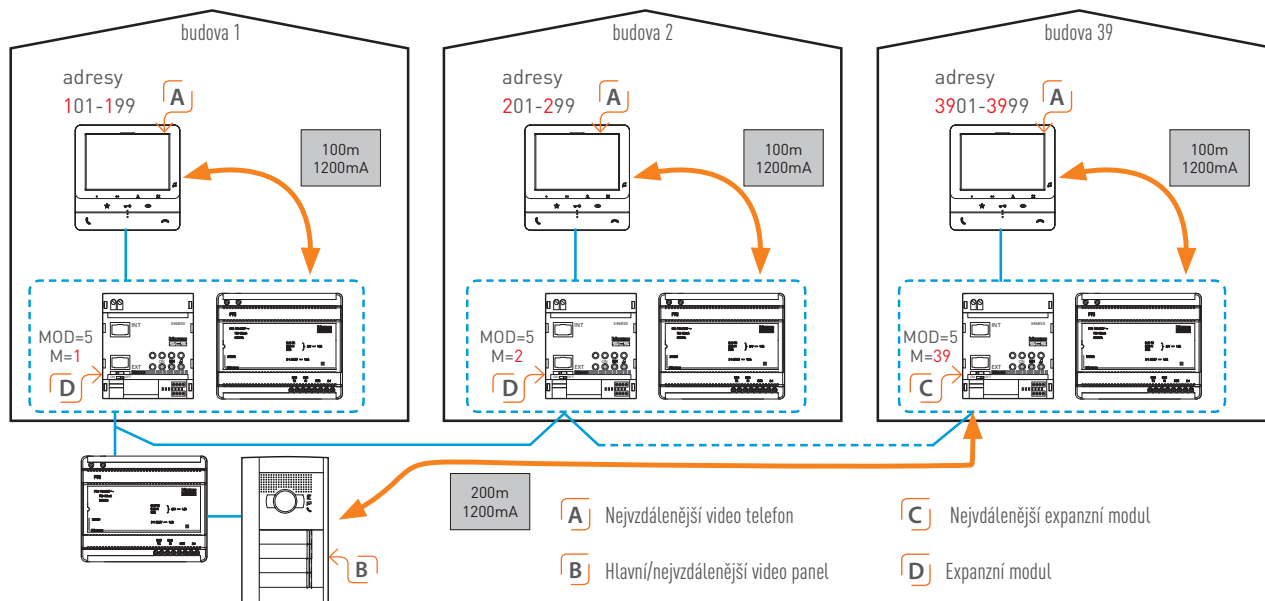
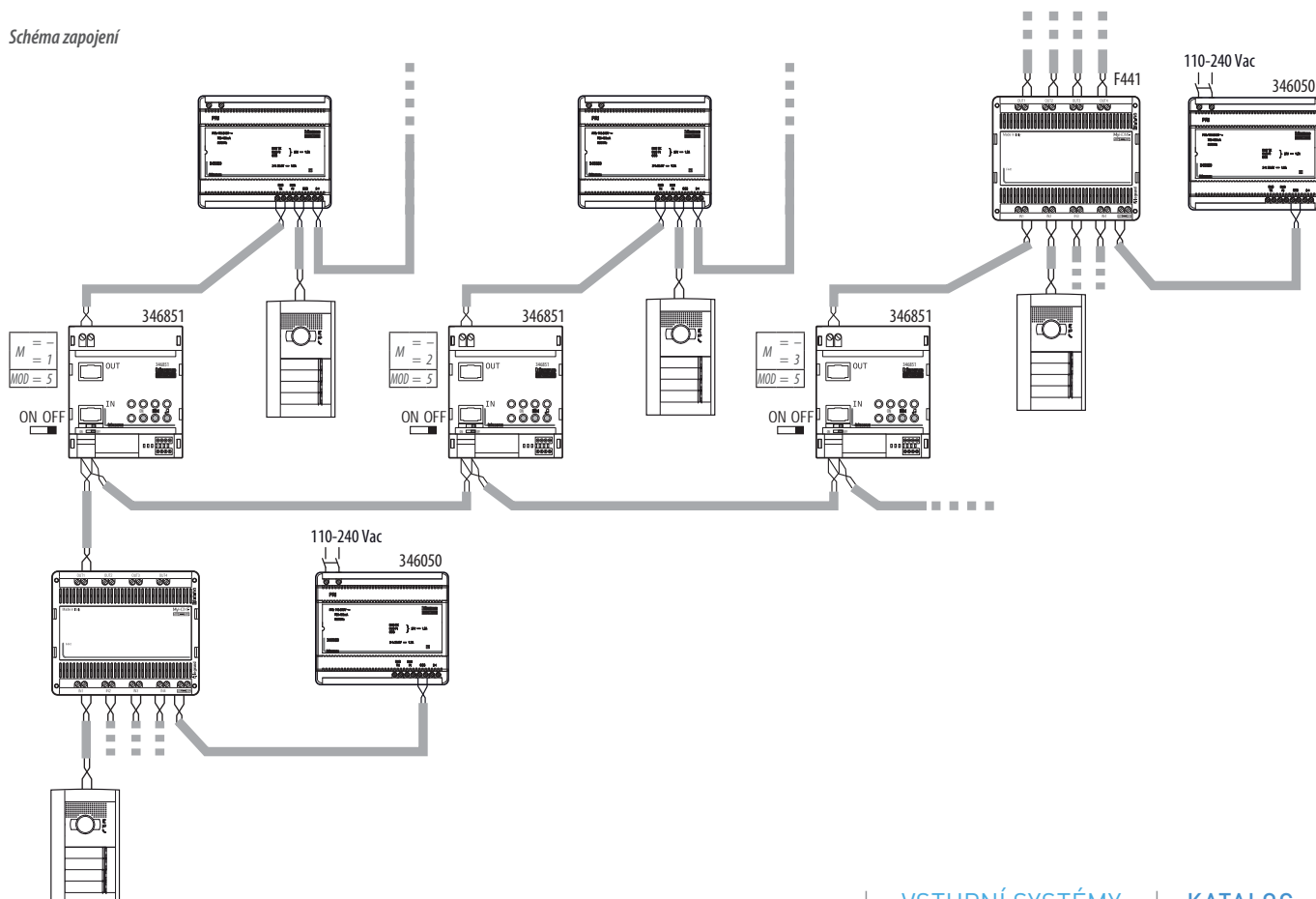


Schéma zapojení



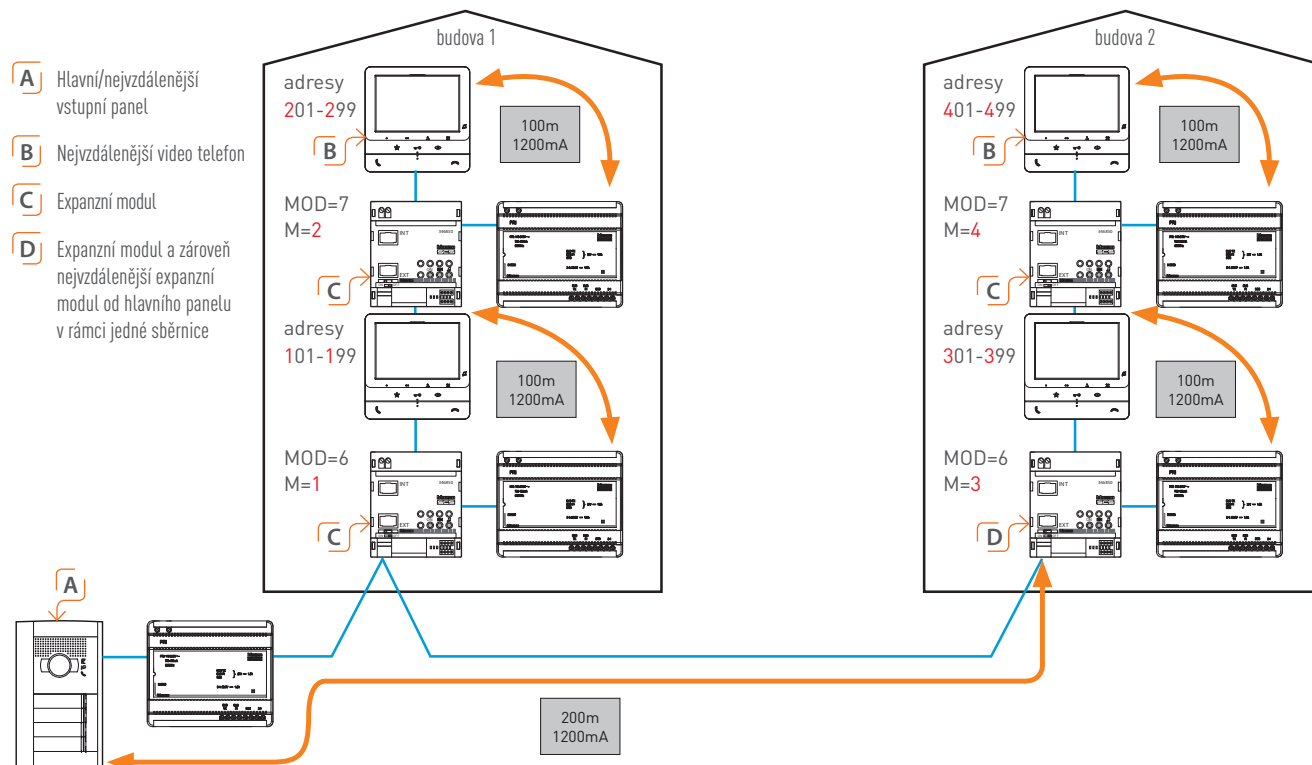
2VODIČOVÝ SYSTÉM – BTICINO

Limity systému – rozšíření základních limitů

MOD = 6 A 7 – ZVÝŠENÍ POČTU ADRES, DÉLKY KABELÁŽE A POSÍLENÍ NAPÁJENÍ V JEDNÉ BUDOVĚ

Použití:

- pokud je v instalaci budova s více než 99 audio/video telefonů.
- posiluje napájení a prodlužuje délku kabeláže pouze v části systému za expanzním modulem.
- vzdálenost „hlavní/nejvzdálenější video panel – nejvzdálenější expanzní modul“ musí být max. 200 m.
- vzdálenost „expanzní modul – nejvzdálenější video telefon“ nebo „expanzní modul – expanzní modul“ v rámci jedné budovy je max. 100 m.

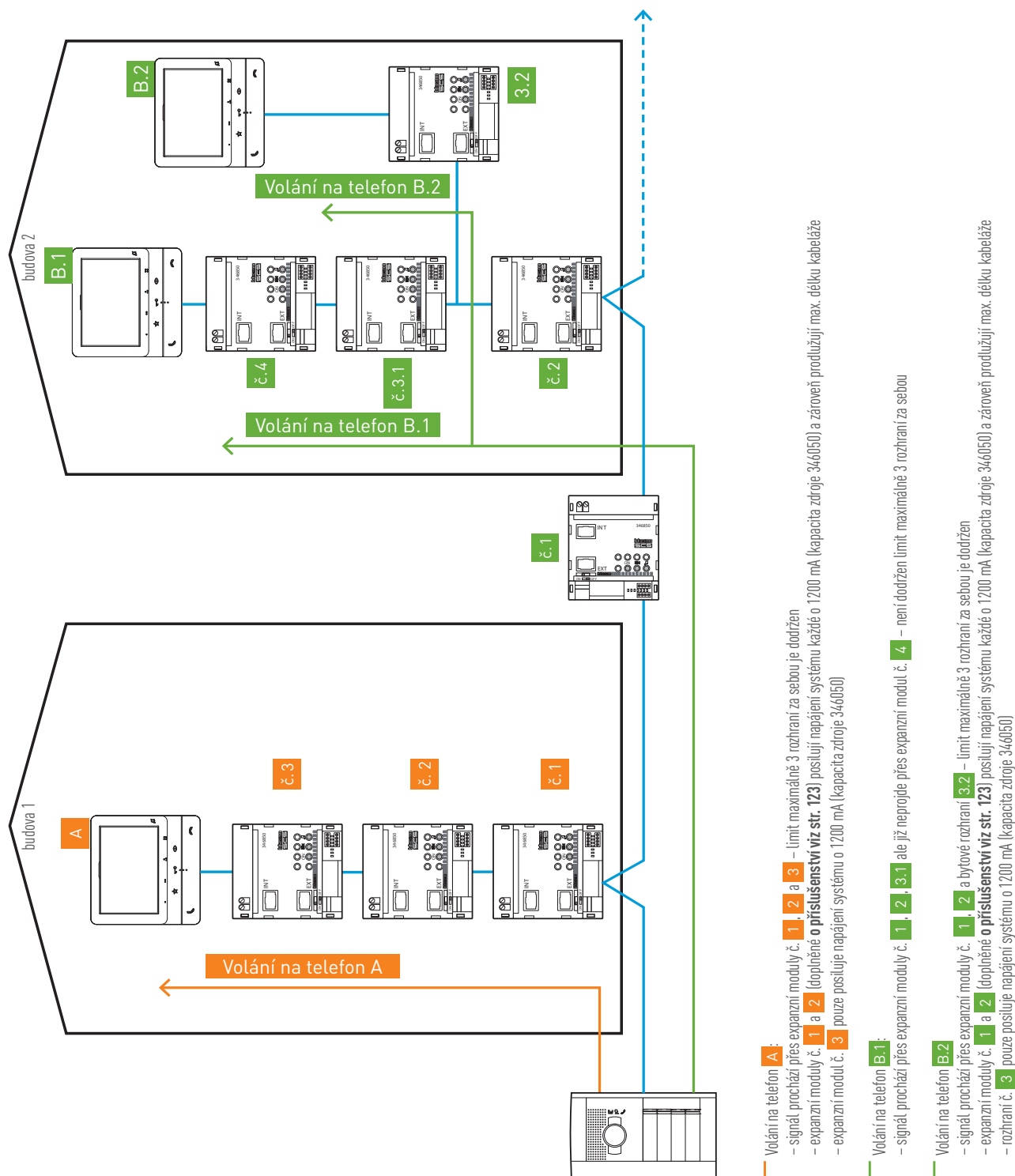


2VODIČOVÝ SYSTÉM – BTICINO

Limity systému – použití expanzního modulu

V systému lze použít max. 2 expanzní moduly za sebou pro prodloužení délky kabeláže. Při použití 3. expanzního modulu 346851 (nebo bytového rozhraní 346850) se posílí již jen napájení té části systému která je umístěna za tímto posledním modulem/rozhraním přičemž max. délka kabeláže "nejvzdálenější video panel – nejvzdálenější video telefon" (viz strany 123–126) musí být dodržena. Délka kabeláže mezi jednotlivými moduly/rozhraními závisí na topologii instalace (viz předchozí strany 123–126).

- Komunikační signál neprojde přes více než 3 expanzní moduly 346851 nebo bytová rozhraní 346850 umístěné za sebou.**
- Blockové schéma níže je pouze orientační. Stále platí že každý expanzní modul nebo bytové rozhraní musí být doplněno o příslušenství (nap. zdroj 346050 a případně video uzel F441), viz předchozí strana.**



PŘÍSTUPOVÝ SYSTÉM – BLOKOVÉ SCHÉMA ZAPOJENÍ

Centrální administrace – topologie sběrnice RS485

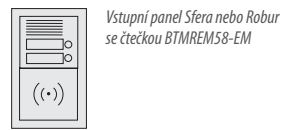
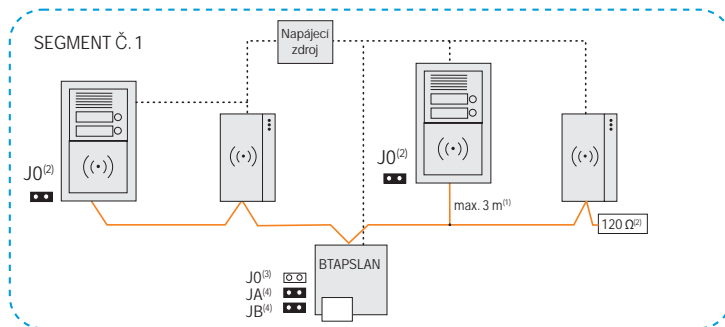
! Schéma znázorňuje pouze zapojení sběrnice RS485 (kroucený pár). Každý přístroj na této sběrnici musí být však také napájen (2 vodiče) – viz detailní schémata na str. 129–134.

Základní pravidla:

- komunikační sběrnici RS485 nelze libovolně větvit nebo zapojovat stylem „do hvězdy“. Přístroje na ní musí být zapojeny tzv. „průběžně“. V případě nutnosti lze ze sběrnice odbočit avšak délka této odbočky může být max. 3 m.
- pro rozbočení sběrnice se používá přístroj BTREP485 (viz schéma č.2) který rozděluje systém na více **segmentů komunikační linky**. Pro galvanické oddělení těchto segmentů je vhodné každý z nich napájet vlastním napájecím zdrojem.
- pro každý segment je nutné definovat tzv. nulový stav. To lze provést na přístrojích BTAPSLAN, BTREP485, BTAPSUSB nebo CON 110.IP (BT57411000) a to vždy pouze na jediném přístroji v daném segmentu.

SCHÉMA Č. 1 – SYSTÉM S 1 SEGMENTEM SBĚRNICE RS485

– tento jeden segment tvoří zároveň komunikační linku

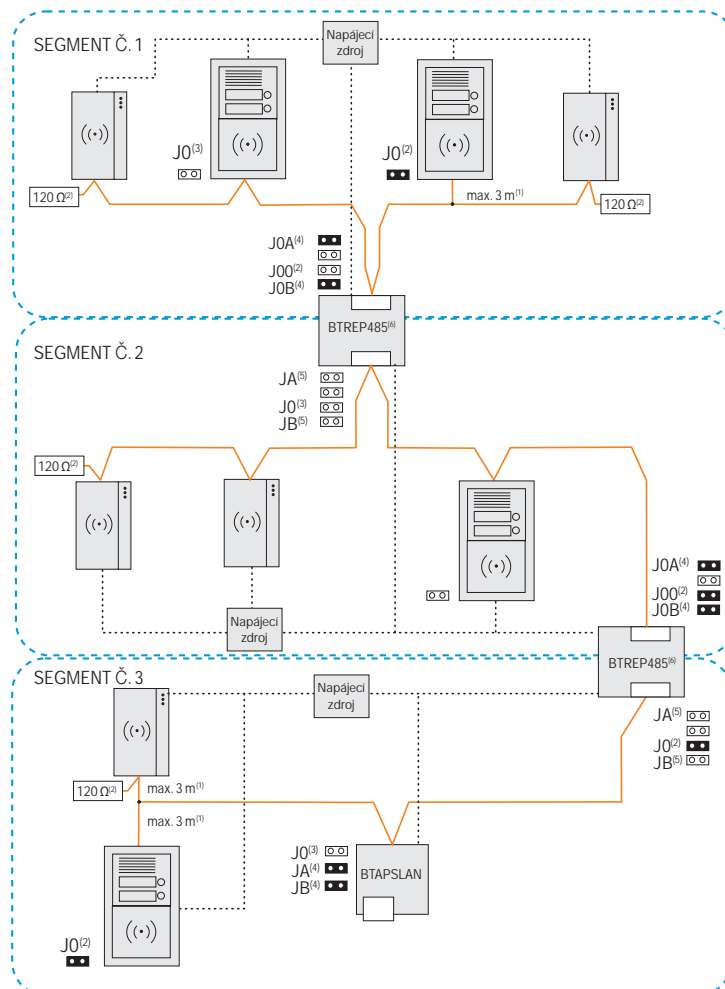


Napájení

- (1) Odbočka z komunikační linky (sběrnice) o délce max. 3 m.
- (2) Na svorkách JO je umístěna propojka nebo je připojen externí odpor 120 Ω – impedanční zakončení sběrnice, přístroj se nachází na jejím konci
- (3) Na svorkách JO není umístěna propojka – sběrnice zde není impedančně zakončena jelikož přístroj se nenachází na jejím konci
- (4) Na svorkách JA a JB je umístěna propojka – na přístroji je definován klidový stav komunikační linky v tomto jejím segmentu

SCHÉMA Č. 2 – SYSTÉM SE 3 SEGMENTY SBĚRNICE RS485

– tyto 3 segmenty tvoří zároveň 1 komunikační linku



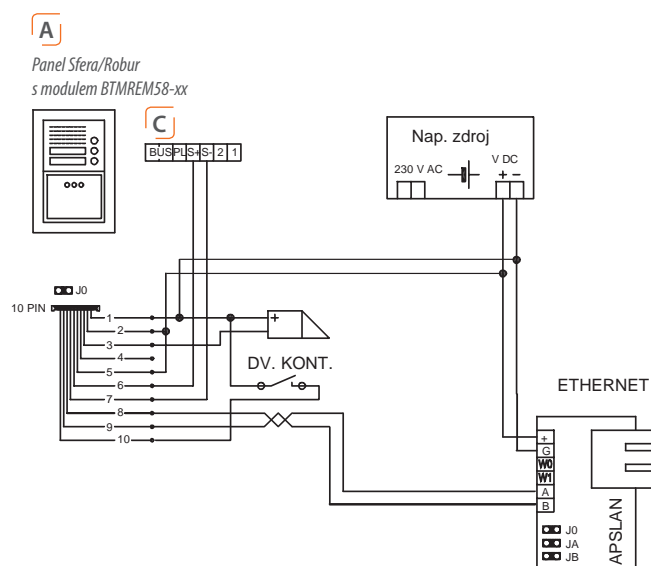
Napájení

- (1) Odbočka z komunikační linky (sběrnice) o délce max. 3 m.
- (2) Na svorkách JO nebo JO0 je umístěna propojka nebo je připojen externí odpor 120 Ω – impedanční zakončení sběrnice, přístroj se nachází na jejím konci
- (3) Na svorkách JO nebo JO0 není umístěna propojka – sběrnice zde není impedančně zakončena jelikož přístroj se nenachází na jejím konci
- (4) Na svorkách JA a JB nebo JOA a JOB je umístěna propojka – na přístroji je definován klidový stav komunikační linky v tomto jejím segmentu
- (5) Na svorkách JA a JB nebo JOA a JOB není umístěna propojka – na přístroji není definován klidový stav komunikační linky, tento stav je definován na jiném přístroji v tomto segmentu
- (6) Opakovače linky BTREP485 jsou napájeny pouze z jedné strany (svorky +13V a GND), z druhé strany jsou pouze napojeny na - (GND) svorku napájecího zdroje.

PŘÍSTUPOVÝ SYSTÉM – SCHÉMA ZAPOJENÍ

Centrální administrace

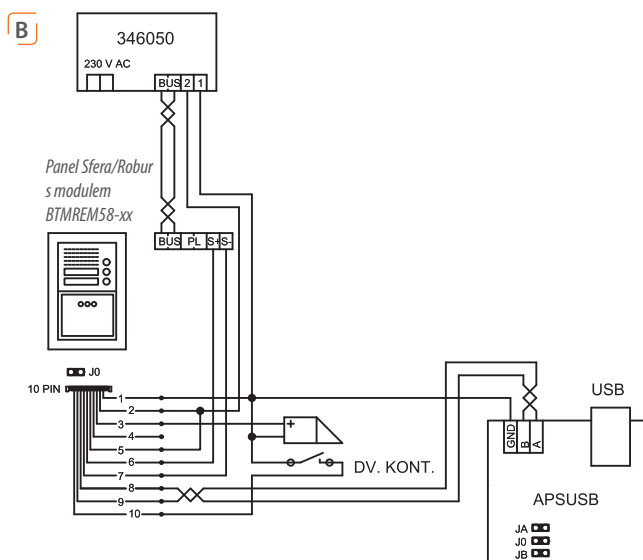
- A** Příklad zapojení komunikačního převodníku APSLAN s jednou BTMREM58-EM/BTMREM58-1356.
Poznámka: Osazení propojky (zakončovací odpor sběrnic) J0 je na obou přístrojích – oba se nacházejí na koncích komunikační linky!
- B** Příklad zapojení komunikačního převodníku APSUSB s jednou BTMREM58-EM/BTMREM58-1356.
Poznámka: Osazení propojky (zakončovací odpor sběrnic) J0 je na obou přístrojích – oba se nacházejí na koncích komunikační linky!
- C** Audio/video systém je napájen přes svorku BUS a napájení je tedy odděleno od napájení přístrojů pro kontrolu vstupu (BTMREM58-EM, BTMREM58-1356 atd.).



BTMREM58-EM – barvy a zapojení vodičů konektoru 10 PIN:

1	ŠEDÁ	GND (0V)
2	RUDÁ	+9 až +32 V DC
3	RŮŽOVÁ	NO relé zámek
4	ŽLUTÁ	NC relé zámek
5	HNĚDÁ	C relé zámek
6	ORANŽOVÁ	IN 2/1
7	MODRÁ	IN 2/2
8	ČERNÁ	A - RS485
9	BÍLÁ	B - RS485
10	ZELENÁ	IN 1

BTMREM58-EM – barvy a zapojení vodičů konektoru 9 PIN viz návod.



PŘÍSTUPOVÝ SYSTÉM – SCHÉMA ZAPOJENÍ

Centrální administrace

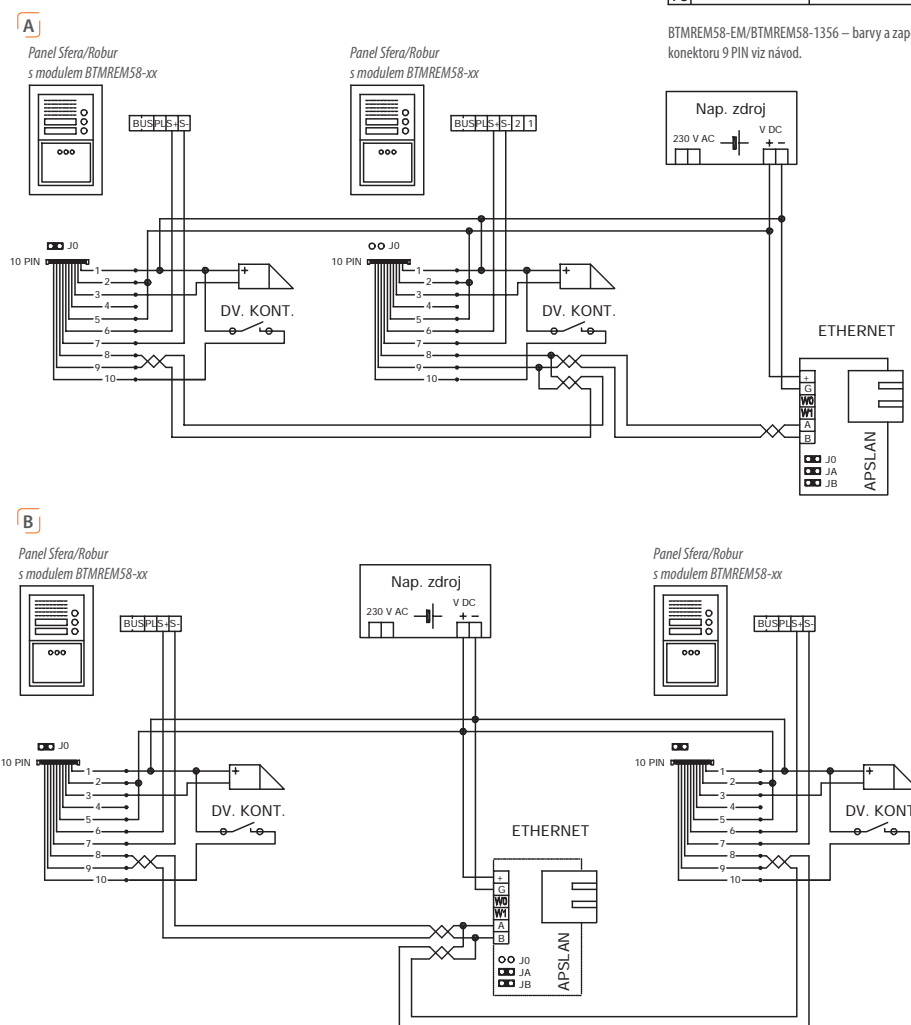
- A** Příklad zapojení komunikačního převodníku APSLAN na konci linky se dvěma čtečkami BTMREM58-EM/BTMREM58-1356.
Poznámka: Osazení propojky (zakončovací odpor sběrnice) J0 je pouze na poslední čtečce a převodníku!
- B** Příklad zapojení komunikačního převodníku APSLAN uprostřed linky se dvěma čtečkami BTMREM58-EM/BTMREM58-1356.
Poznámka: Osazení propojky (zakončovací odpor sběrnice) J0 je pouze na koncových čtečkách, na převodníku je J0 vyjmutý!
- C** Audio/video systém je napájen přes svorku BUS a napájení je tedy odděleno od napájení přístrojů pro kontrolu vstupu (BTMREM58-EM, BTMREM58-1356 atd.).

POZNÁMKA: Čtecí modul do panelu Legrand může být kombinován na komunikační lince s kterýmkoliv čtecím modulem nebo kontrolerem viz str. 44–46.

BTMREM58-EM/BTMREM58-1356 – barvy a zapojení vodičů konektoru 10 PIN:

1	ŠEDÁ	GND (0V)
2	RUDÁ	+9 až +32 V DC
3	RŮŽOVÁ	NO relé zámek
4	ŽLUTÁ	NC relé zámek
5	HNĚDÁ	C relé zámek
6	ORANŽOVÁ	IN 2/1
7	MODRÁ	IN 2/2
8	ČERNÁ	A - RS485
9	BILÁ	B - RS485
10	ZELENÁ	IN 1

BTMREM58-EM/BTMREM58-1356 – barvy a zapojení konektoru 9 PIN viz návod.



PŘÍSTUPOVÝ SYSTÉM – SCHÉMA ZAPOJENÍ

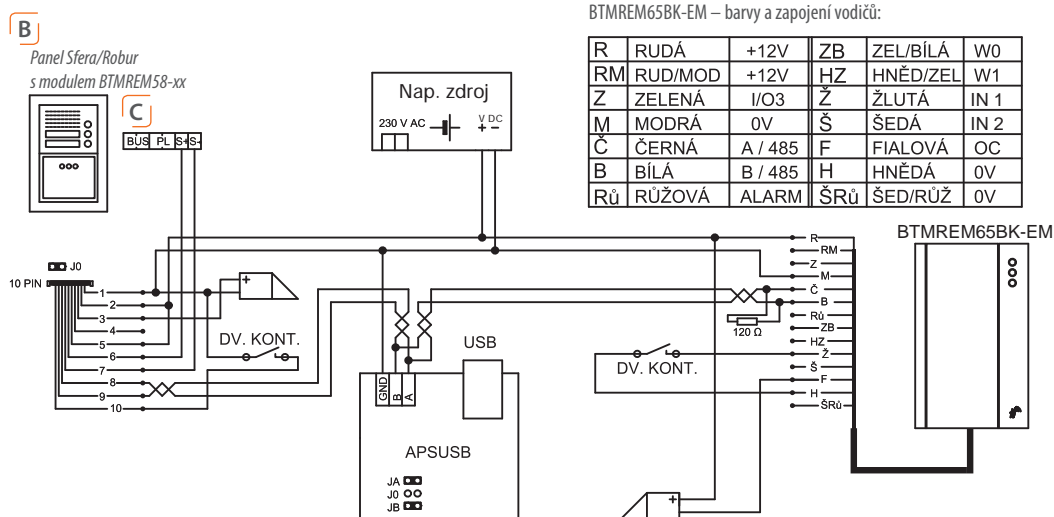
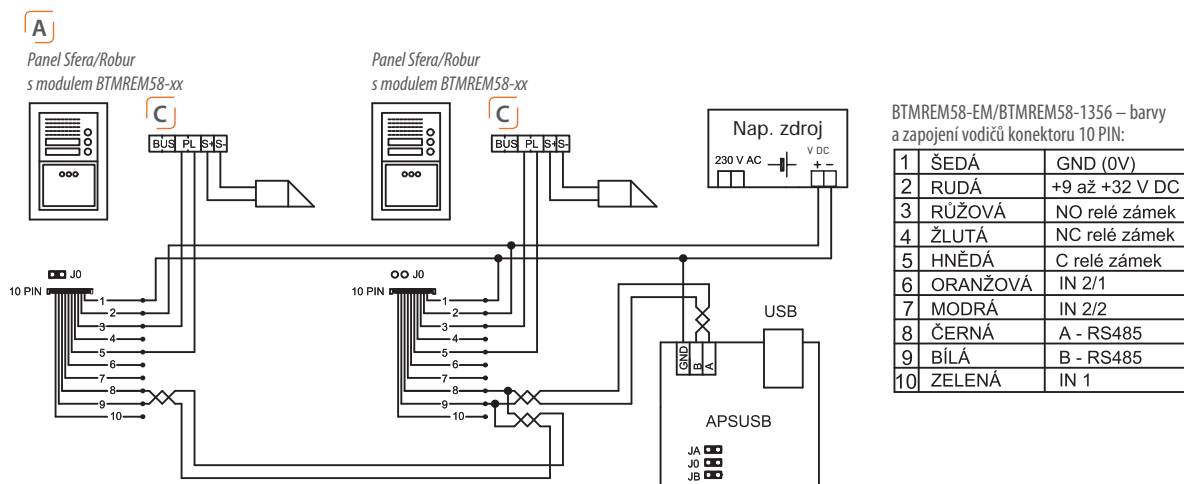
Centrální administrace

A Příklad zapojení komunikačního převodníku USB na konci linky se dvěma čtečkami BTMREM58-EM/BTMREM58-1356.
Poznámka: Osazení propojky (zakončovací odpor sběrnice) JO je pouze na poslední čtečce a převodníku!

B Příklad zapojení komunikačního převodníku USB uprostřed linky se dvěma čtečkami BTMREM58-EM/BTMREM58-1356.
Poznámka: Osazení propojky (zakončovací odpor sběrnice) JO je pouze na koncových čtečkách, na převodníku je JO vyjmutý!

C Audio/video systém je napájen přes svorku BUS a napájení je tedy odděleno od napájení přístrojů pro kontrolu vstupu (BTMREM58-EM, BTMREM58-1356 atd.).

POZNÁMKA: čtecí modul do panelu Legrand může být kombinován na komunikační lince s kterýmkoliv čtecím modulem nebo kontrolerem viz str. 44–46.

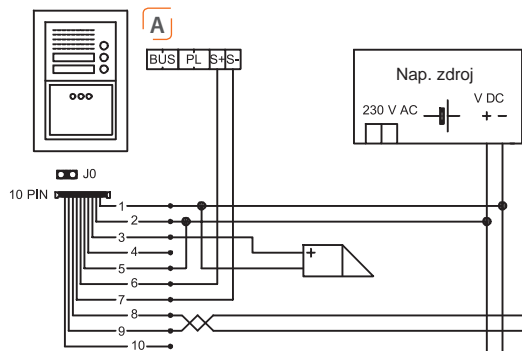


PŘÍSTUPOVÝ SYSTÉM – SCHÉMA ZAPOJENÍ

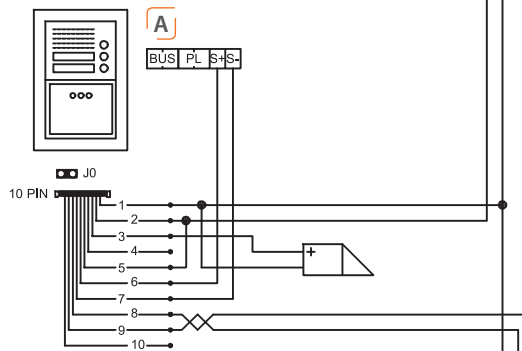
Centrální administrace

Příklad zapojení komunikační linky s hvězdicovou topologií, čtečkami BTMREM58-EM/BTMREM58-1356 a galvanickým oddělením každé dvojice vstupních panelů.

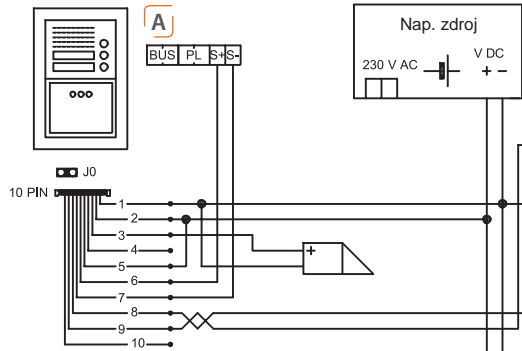
Panel Sfera/Robur
s modulem BTMREM58-xx



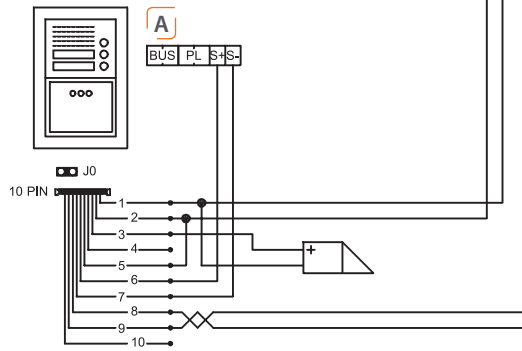
Panel Sfera/Robur
s modulem BTMREM58-xx



Panel Sfera/Robur
s modulem BTMREM58-xx



Panel Sfera/Robur
s modulem BTMREM58-xx

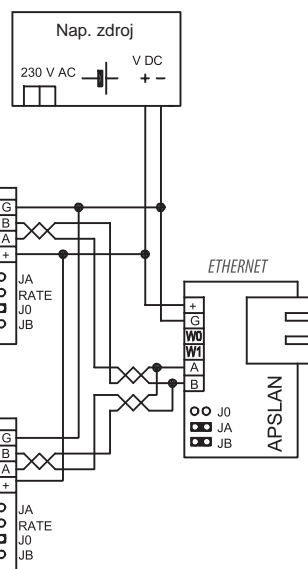


BTMREM58-EM/BTMREM58-1356 – barvy zapojení vodičů konektoru 10PIN:

1	ŠEDÁ	GND (0V)
2	RUDÁ	+9 až +32 V DC
3	RŮŽOVÁ	NO relé zámek
4	ŽLUTÁ	NC relé zámek
5	HNĚDÁ	C relé zámek
6	ORANŽOVÁ	IN 2/1
7	MODRÁ	IN 2/2
8	ČERNÁ	A - RS485
9	BÍLÁ	B - RS485
10	ZELENÁ	IN 1

POZNÁMKA: Čtecí modul do panelu Legrand může být kombinován na komunikační lince s kterýmkoliv čtecím modulem ze str. 44–46.

A Audio/video systém je napájen přes svorku BUS a napájení je tedy odděleno od napájení přístrojů pro kontrolu vstupu (BTMREM58-EM, BTMREM58-1356 atd.).



PŘÍSTUPOVÝ SYSTÉM – SCHÉMA ZAPOJENÍ

Centrální administrace

MREM 58 1356

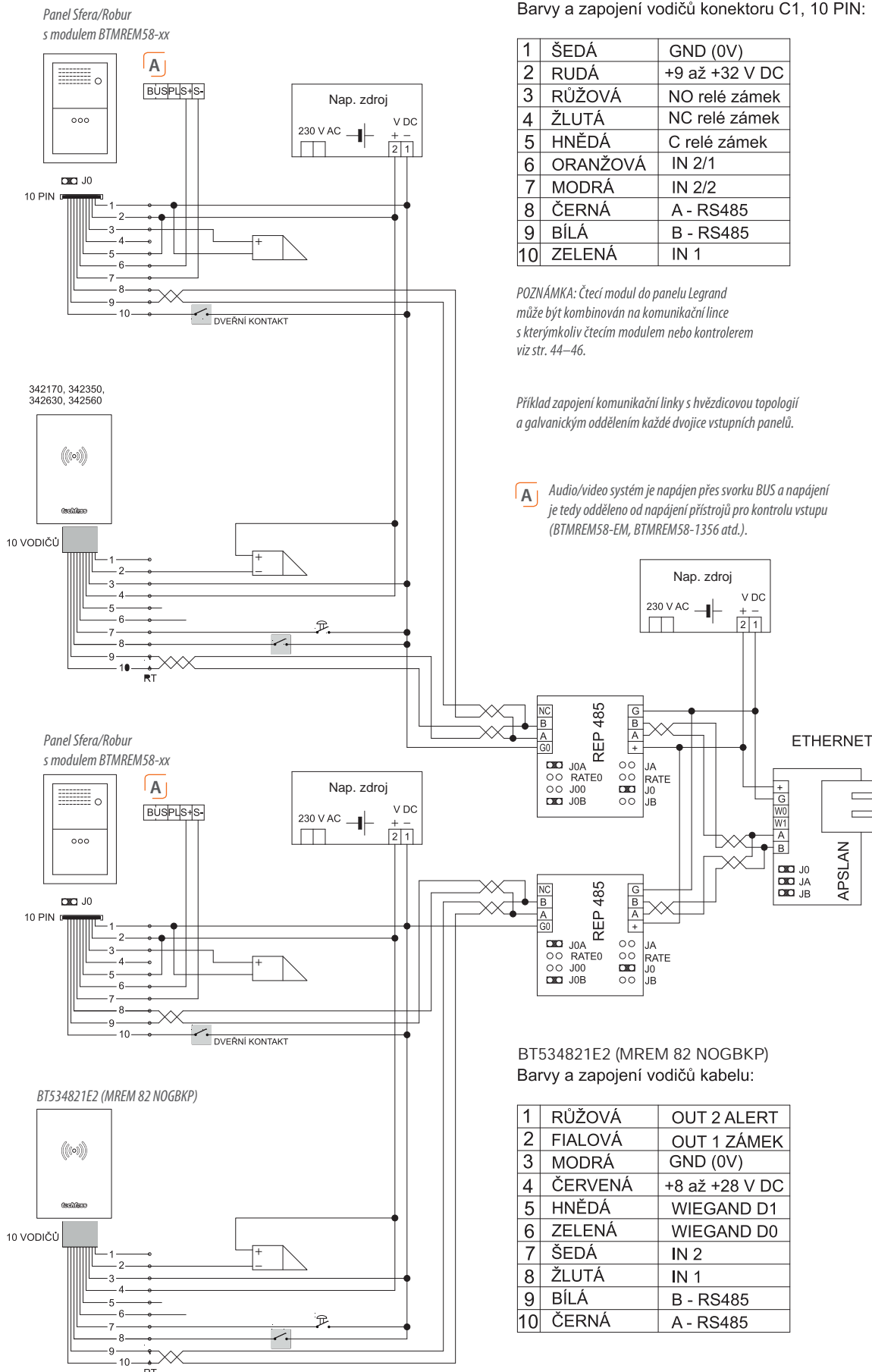
Barvy a zapojení vodičů konektoru C1, 10 PIN:

1	ŠEDÁ	GND (0V)
2	RUDÁ	+9 až +32 V DC
3	RŮŽOVÁ	NO relé zámek
4	ŽLUTÁ	NC relé zámek
5	HNĚDÁ	C relé zámek
6	ORANŽOVÁ	IN 2/1
7	MODRÁ	IN 2/2
8	ČERNÁ	A - RS485
9	BÍLÁ	B - RS485
10	ZELENÁ	IN 1

POZNÁMKA: Čtecí modul do panelu Legrand může být kombinován na komunikační lince s kterýmkoliv čtecím modulem nebo kontrolerem viz str. 44–46.

Příklad zapojení komunikační linky s hvězdicovou topologií a galvanickým oddělením každé dvojice vstupních panelů.

A Audio/video systém je napájen přes svorku BUS a napájení je tedy odděleno od napájení přístrojů pro kontrolu vstupu (BTMREM58-EM, BTMREM58-1356 atd.).



BT534821E2 (MREM 82 NOGBKP)

Barvy a zapojení vodičů kabelu:

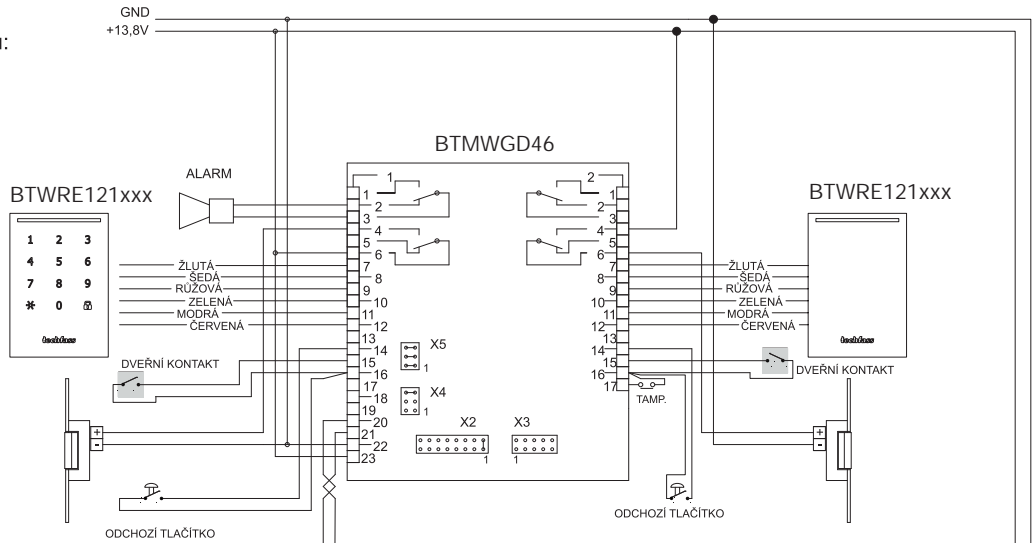
1	RŮŽOVÁ	OUT 2 ALERT
2	FIALOVÁ	OUT 1 ZÁMEK
3	MODRÁ	GND (0V)
4	ČERVENÁ	+8 až +28 V DC
5	HNĚDÁ	WIEGAND D1
6	ZELENÁ	WIEGAND D0
7	ŠEDÁ	IN 2
8	ŽLUTÁ	IN 1
9	BÍLÁ	B - RS485
10	ČERNÁ	A - RS485

PŘÍSTUPOVÝ SYSTÉM – SCHÉMA ZAPOJENÍ

Centrální administrace

BTWRE120xx/BTWRE121xxx
Barvy a zapojení vodičů kabelu:

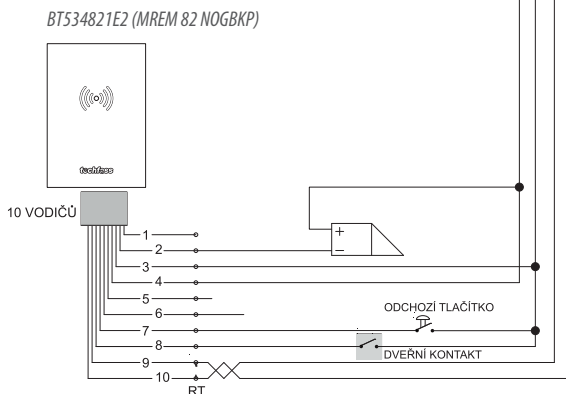
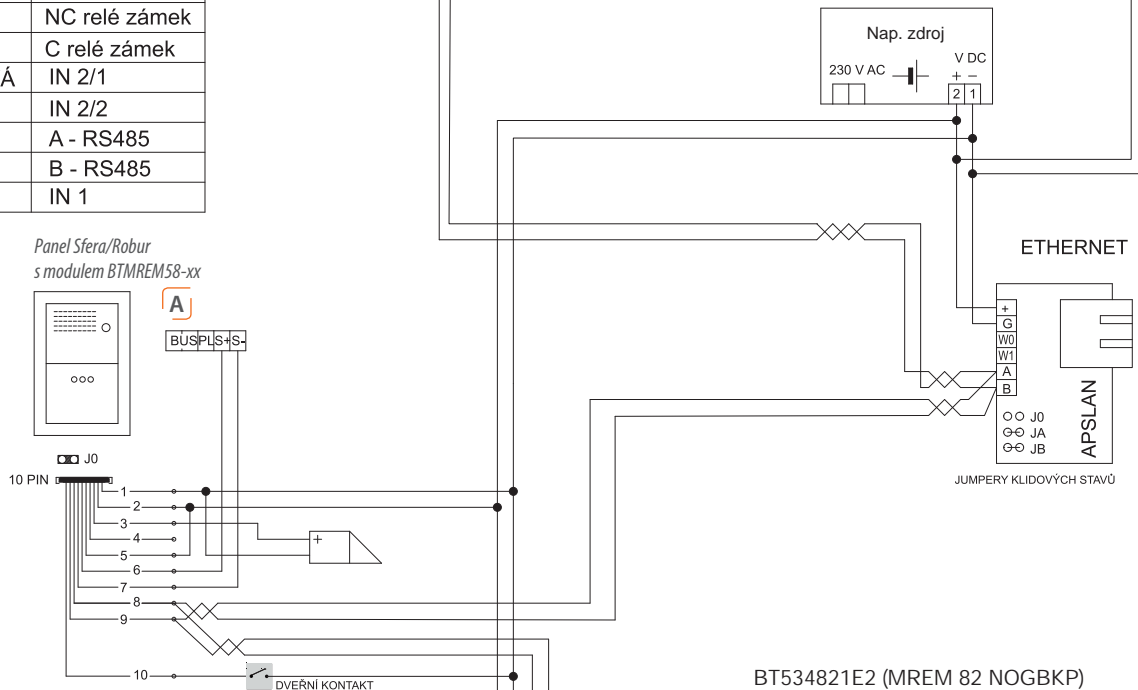
1	RŮŽOVÁ	WIEGAND D1
2	FIALOVÁ	TAMPER OUT
3	MODRÁ	GND
4	ČERVENÁ	8 až +28 V DC
5	HNĚDÁ	0 V
6	ZELENÁ	WIEGAND D0
7	ŠEDÁ	IN 2
8	ŽLUTÁ	IN 1
9	BÍLÁ	B - RS485
10	ČERNÁ	A - RS485



BTMREM58-EM/BTMREM58-1356
Barvy a zapojení vodičů konektoru C1, 10 PIN:

1	ŠEDÁ	GND (0V)
2	RUDÁ	+9 až +32 V DC
3	RŮŽOVÁ	NO relé zámek
4	ŽLUTÁ	NC relé zámek
5	HNĚDÁ	C relé zámek
6	ORANŽOVÁ	IN 2/1
7	MODRÁ	IN 2/2
8	ČERNÁ	A - RS485
9	BÍLÁ	B - RS485
10	ZELENÁ	IN 1

A Audio/video systém je napájen přes svorku BUS a napájení je tedy odděleno od napájení přístrojů pro kontrolu vstupu (BTMREM58-EM, BTMREM58-1356 atd.).



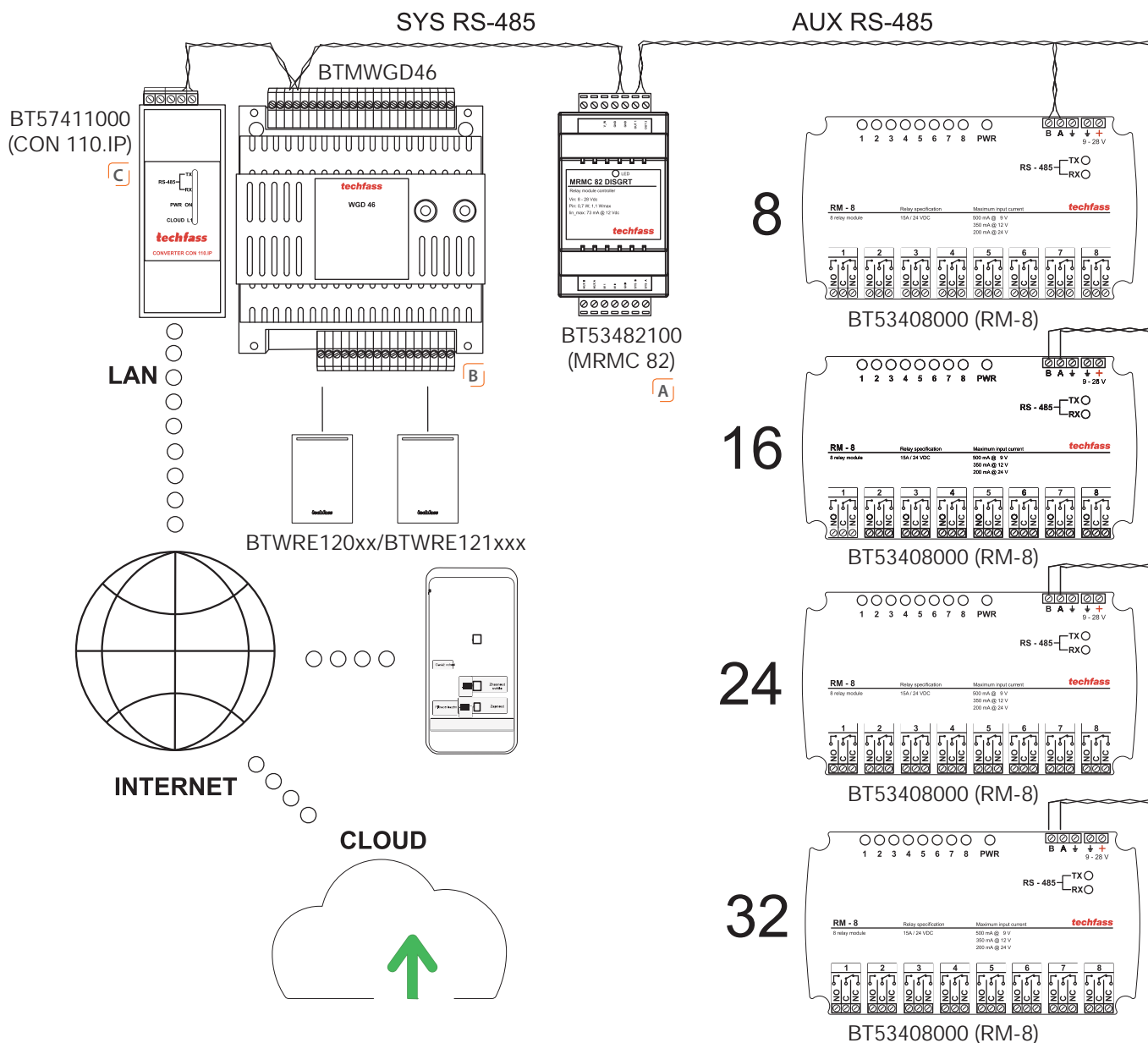
BT534821E2 (MREM 82 NOGBKP)
Barvy a zapojení vodičů kabelu:

1	RŮŽOVÁ	OUT 2 ALERT
2	FIALOVÁ	OUT 1 ZÁMEK
3	MODRÁ	GND (0V)
4	ČERVENÁ	+8 až +28 V DC
5	HNĚDÁ	WIEGAND D1
6	ZELENÁ	WIEGAND D0
7	ŠEDÁ	IN 2
8	ŽLUTÁ	IN 1
9	BÍLÁ	B - RS485
10	ČERNÁ	A - RS485

PŘÍSTUPOVÝ SYSTÉM – SCHÉMA ZAPOJENÍ

Centrální administrace

- A** Řídicí modul pro reléové moduly umožňuje přímé připojení jedné čtečky BTWRE120xx/BTWRE121xxx pomocí Wiegand rozhraní. Přiložením klíčenky/karty k této čtečce je možné ovládat výstupy reléových modulů dle přiřazených oprávnění. Max. počet výstupů je 32 na jednu komunikační linku, počet linek není omezený.
- B** Pro připojení dvou čteček BTWRE120xx/BTWRE121xxx je nutné použít dveřní kontroler BTMWGD46 nebo BTMWGD.IP.
- C** Rozhraní BT57411000 (CON 110.IP) umožňuje vzdálenou správu instalace prostřednictvím cloudové služby jejíž využití vyžaduje zaplacení paušálního poplatku. V případě neuhrazení tohoto poplatku pracuje zařízení stejně jako AP/SLAN.



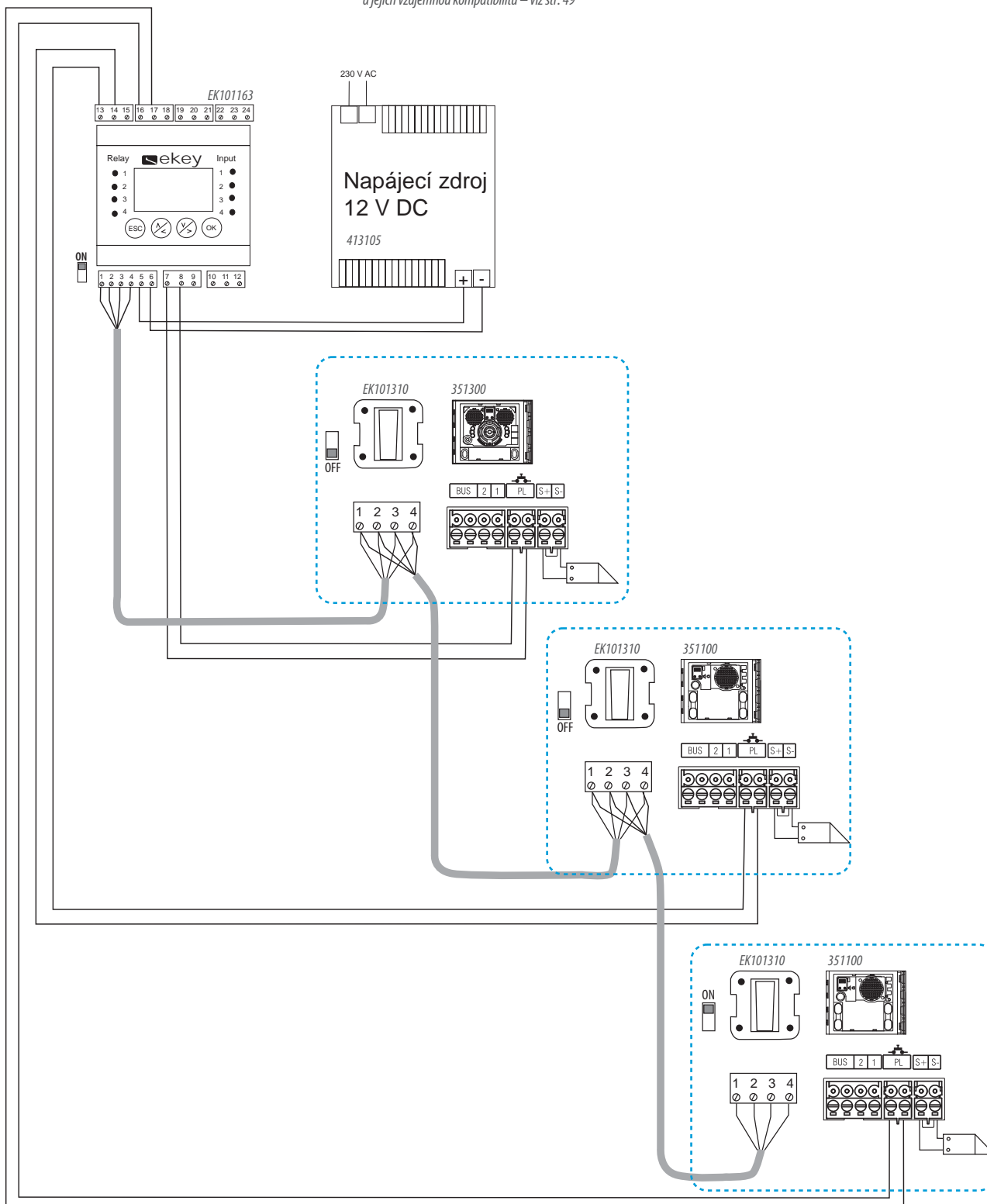
SYSTÉM PRO KONTROLU VSTUPU

Čtečky otisků prstů

POLOŽKA	POPIS
351300	SFERA audio/video modul
351100	SFERA audio modul
EK101163	Kontrolní modul
EK101310	Modul čtečky otisků prstů



- K propojení svorek 1–2 a 3–4 použijte vždy kroucený pár (kabel JYSTY nebo UTP).
- Přístroje musí být sběrnici „prosmýčkovány“, ze sběrnice nelze dělat odbočky nebo ji větvit „do hvězdy“ (svorky 1–4).
- U posledního přístroje na sběrnici přepněte zakončovací odpor do pozice ON pro správné ukončení sběrnice.
- Je třeba vždy dbát na max. počet čteček na jednu řídicí jednotku a jejich vzájemnou kompatibilitu – viz str. 49



SYSTEM PRO KONTROLU VSTUPU

Čtečky otisků prstů

POLOŽKA	POPIS
351100	SFERA audio jednotka
EK101310	Modul čtečky otisků prstů pro panely SFERA a ROBUR
EK101794	Modul čtečky INTEGRA
EK101163	Řídící jednotka

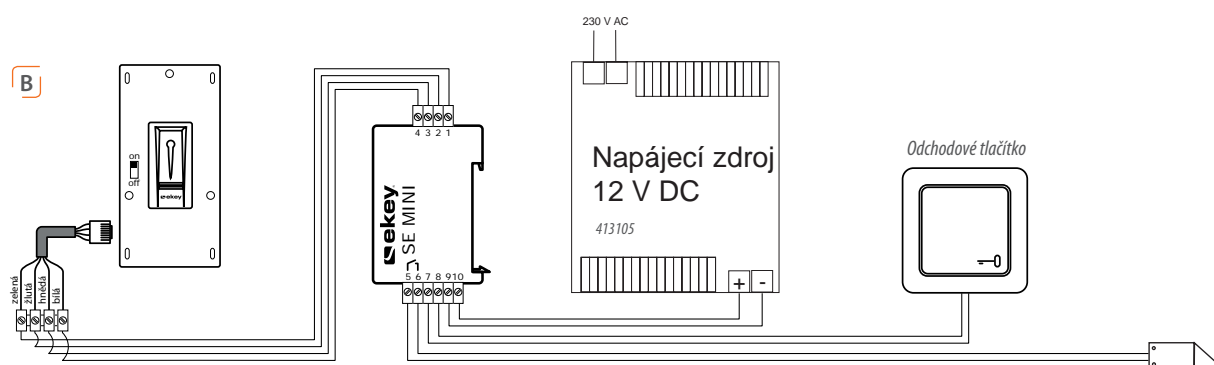
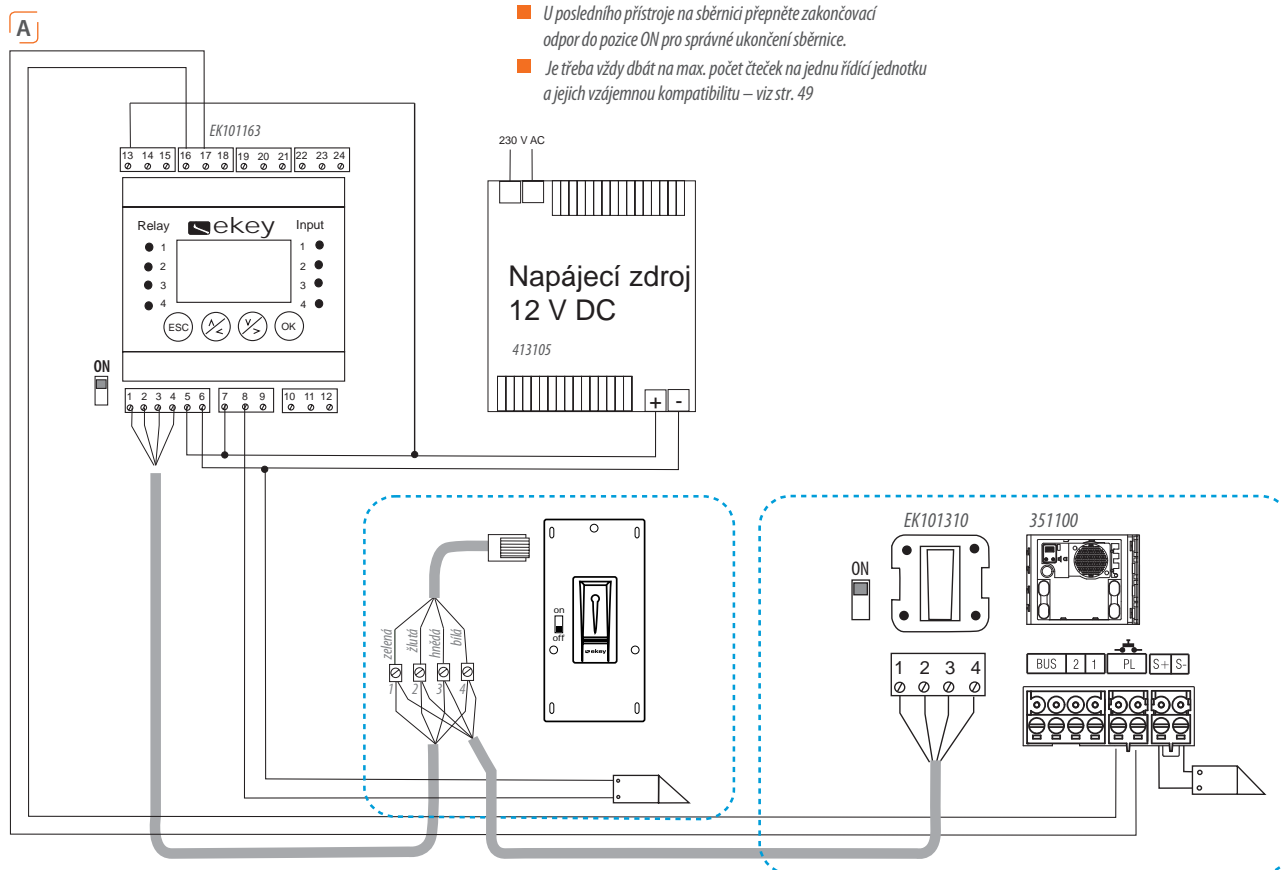


POZOR

- K propojení svorek 1–2 a 3–4 použijte vždy kroucený pár (kabel JYSTY nebo UTP).
- Přístroje musí být sběrnici „prosmyčkovány“, ze sběrnice nelze dělat odbočky nebo ji větvit „do hvězdy“ (svorky 1–4).
- U posledního přístroje na sběrnici přepněte zakončovací odpor do pozice ON pro správné ukončení sběrnice.
- Je třeba vždy dbát na max. počet čteček na jednu řídicí jednotku a jejich vzájemnou kompatibilitu – viz str. 49

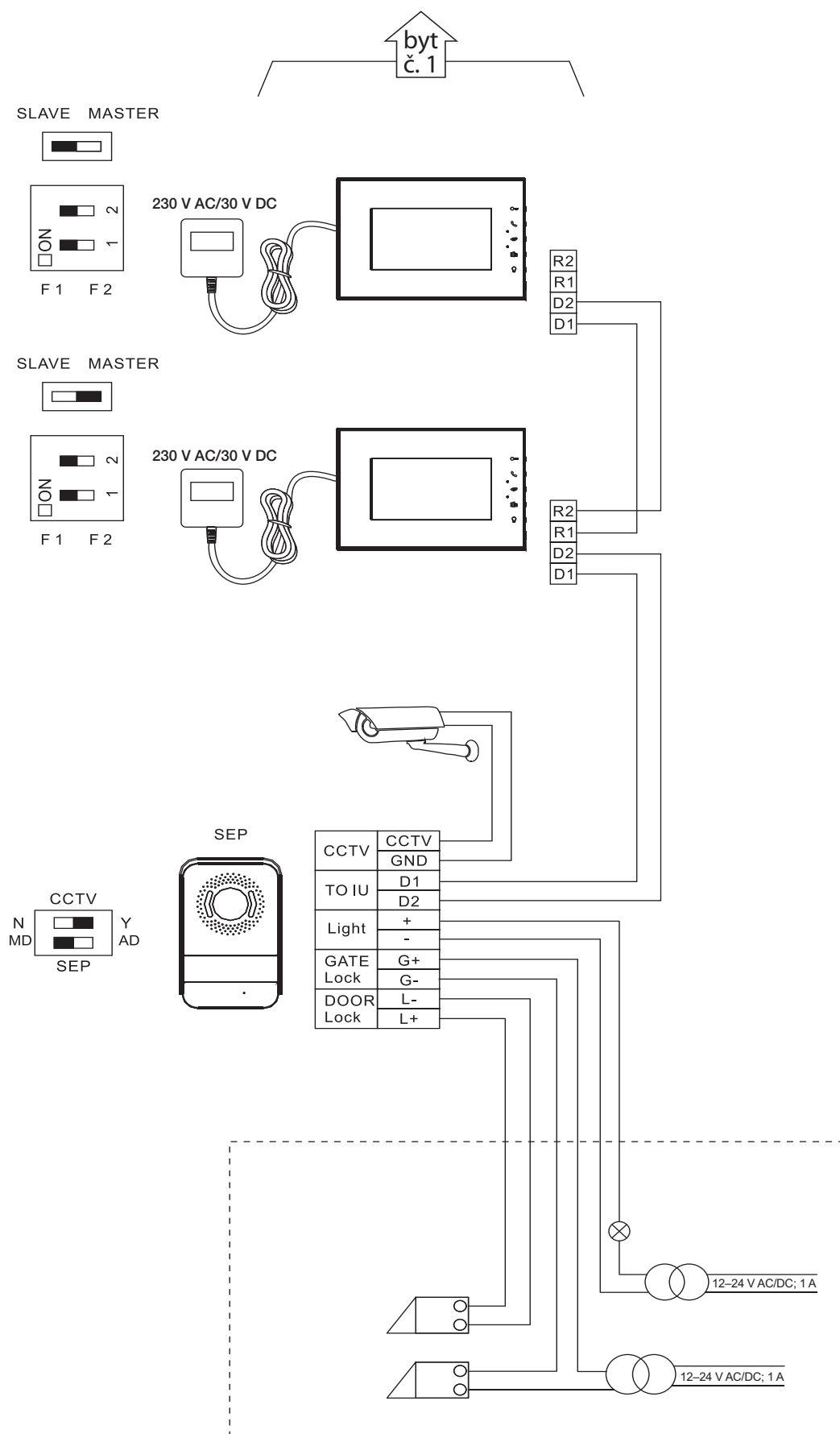
A Instalace s řídicí jednotkou EK101163

B Instalace s řídicí jednotkou MINI SE (EK101626)



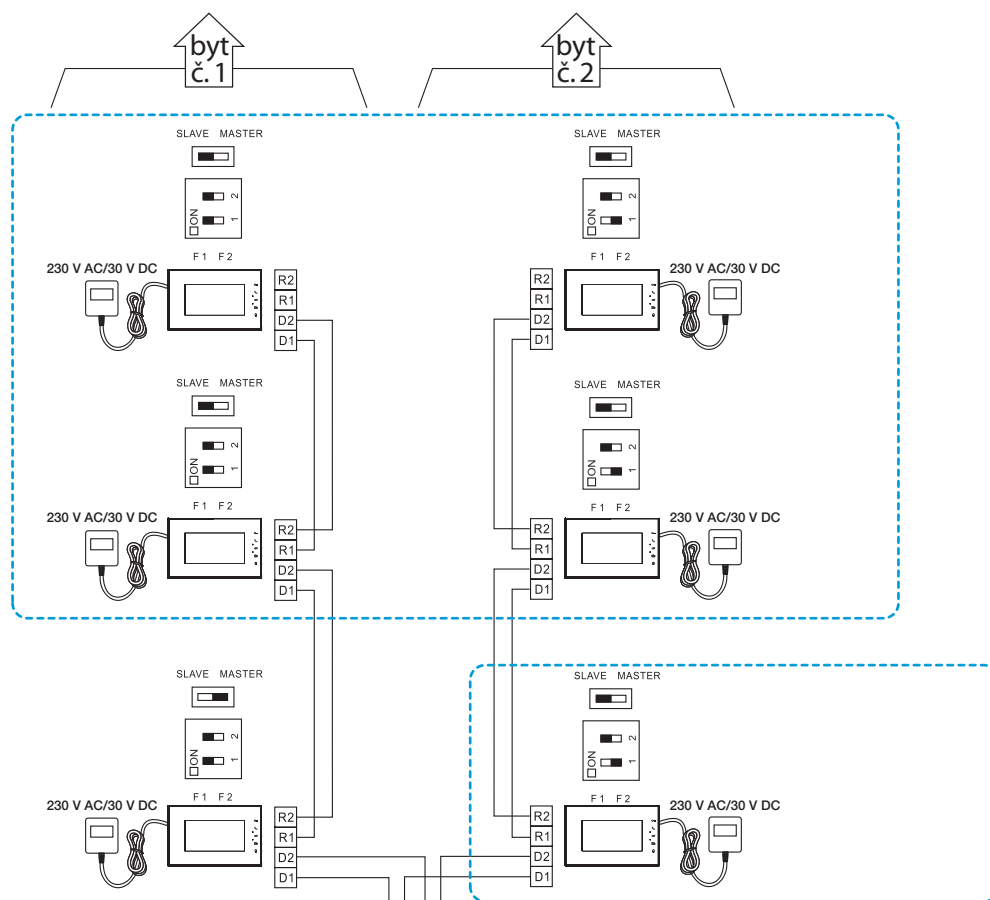
STANDARDNÍ VIDEO SADY - SCHÉMA ZAPOJENÍ

Video sady Easy kit (369220, 369230, 369420 a 369430)



STANDARDNÍ VIDEO SADY - SCHÉMA ZAPOJENÍ

Video sady Easy kit (369220, 369230, 369420 a 369430)

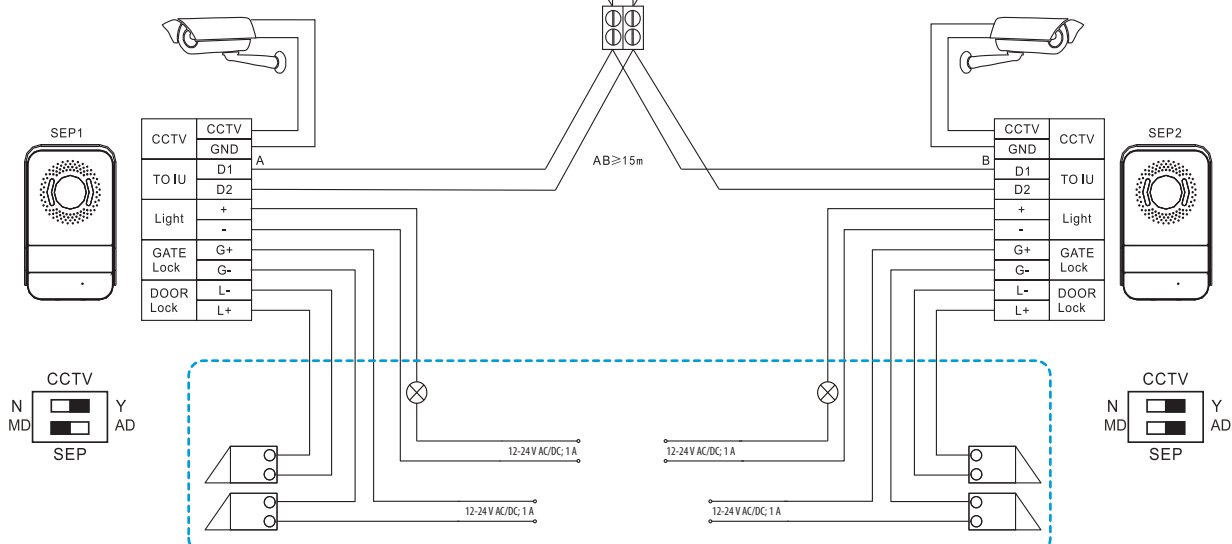


KABELÁŽ MEZI PANELEM A TELEFONEM

Kabel	Telefonní kroucený pár (0,28 mm ²)	Bticino 336904 (0,5 mm ²)
Vzdálenost Panel → Telefon (m)	80	100
Počet vodičů	2	2

ROZMĚRY (MM)

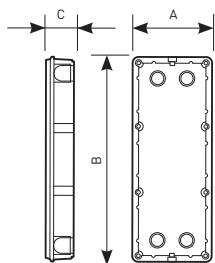
	ŠÍŘKA	VÝŠKA	HLOUBKA
video telefon 369225	237	166	26
video telefon 369325	200	158	32
vstupní panel 369339 (včetně stříšky proti dešti)	102	162	38



ROZMĚRY

Sfera a Robur

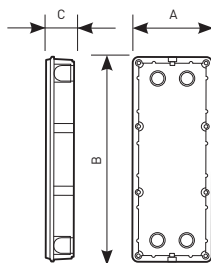
SFERA – INSTALAČNÍ KRABICE (PLAST)



Obj. č.	A	B	C
3500 10	117	123	45
3500 20	117	214	45
3500 30	117	306	45

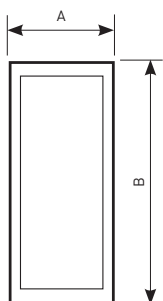
ROBUR – INSTALAČNÍ KRABICE (OCEL)

Zapuštěná instalační krabice



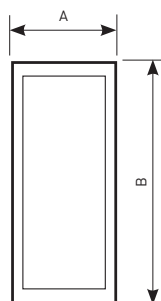
Obj. č.	A	B	C
3501 10	102	114	51
3501 20	102	206	51
3501 30	102	297	51

SFERA – LEMOVACÍ RÁMEČEK



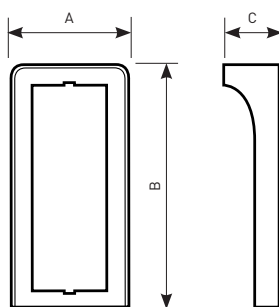
Obj. č.	A	B	hloubka
3502 11/12/13	138	144	15
3502 21/22/23	138	235	15
3502 31/32/33	138	327	15

ROBUR – LEMOVACÍ RÁMEČEK



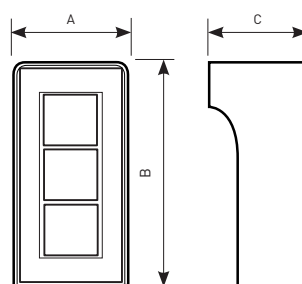
Obj. č.	A	B	hloubka
3504 15	139	144	21
3504 25	139	235	21
3504 35	139	327	21

SFERA – STŘÍŠKA PROTI DEŠTI



Obj. č.	A	B	C
3305 11/12/13	151	151	50
3305 21/22/23	151	242	50
3305 31/32/33	151	334	50
3305 41/42/43	290	242	50
3306 61/62/63	290	334	50
3305 91/92/93	430	334	50

SFERA – POVRCHOVÁ INSTALAČNÍ KRABICE SE STŘÍŠKOU PROTI DEŠTI



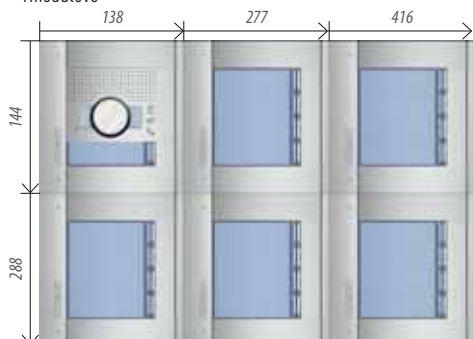
Obj. č.	A	B	C
3506 11/12/13	155	160	81
3506 21/22/23	155	255	81
3506 31/32/33	155	360	81
3506 41/42/43	290	255	81
3506 61/62/63	290	360	81
3506 91/92/93	430	360	81

2VODIČOVÝ SYSTÉM

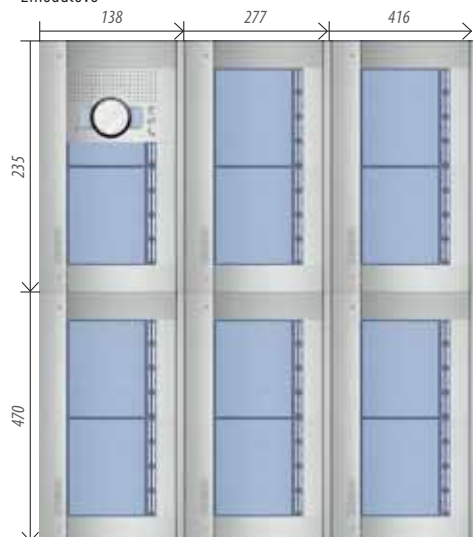
Sfera a vstupní panely

VNĚJŠÍ ROZMĚRY PANELU

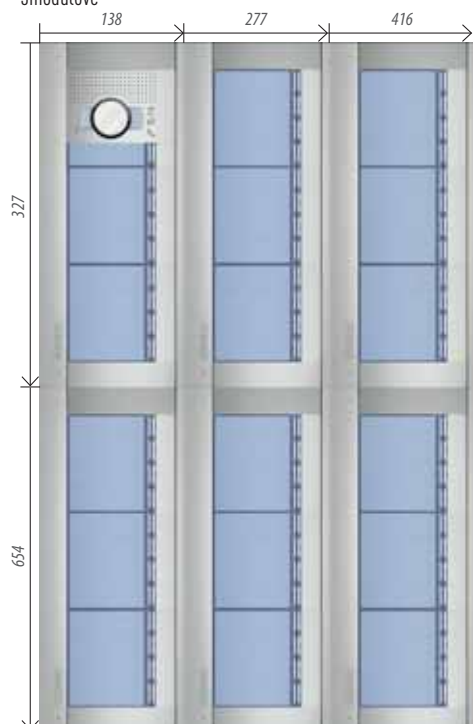
1modulové



2modulové

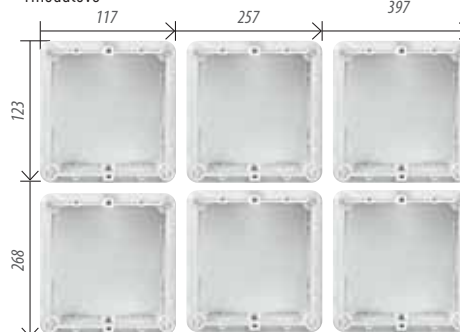


3modulové

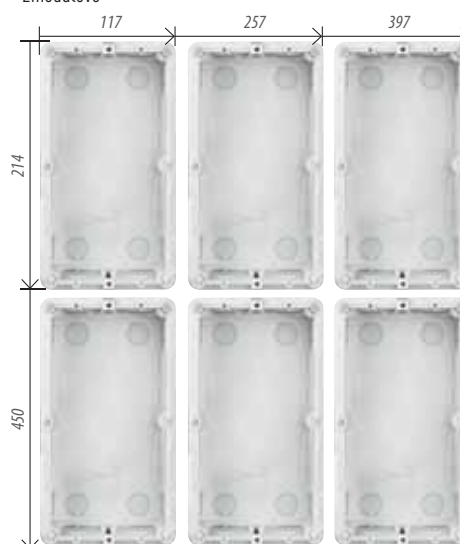


INSTALAČNÍ KRABICE – ROZMĚRY MONTÁŽNÍHO OTVORU

1modulové



2modulové



3modulové

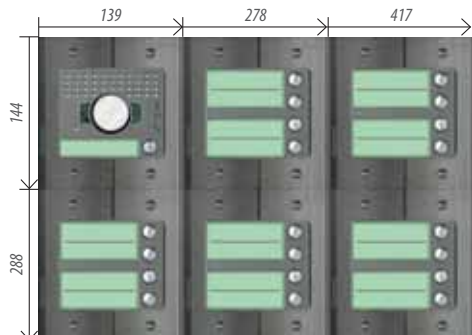


2VODIČOVÝ SYSTÉM

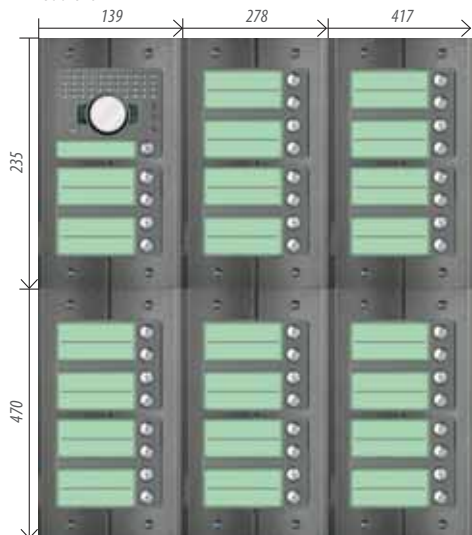
Robur vstupní panely

VNĚJŠÍ ROZMĚRY PANELOU

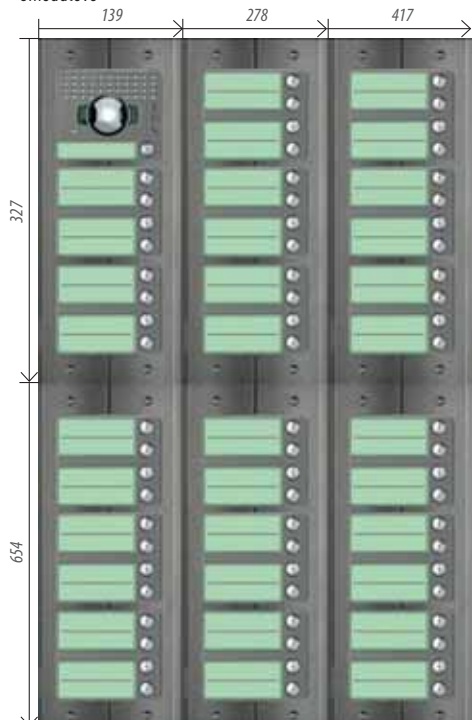
1modulové



2modulové

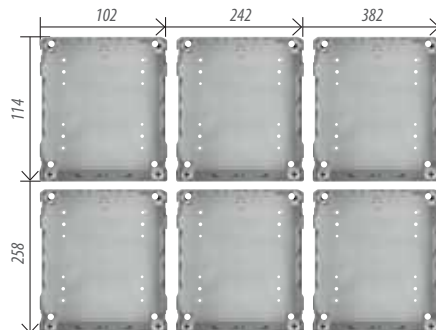


3modulové

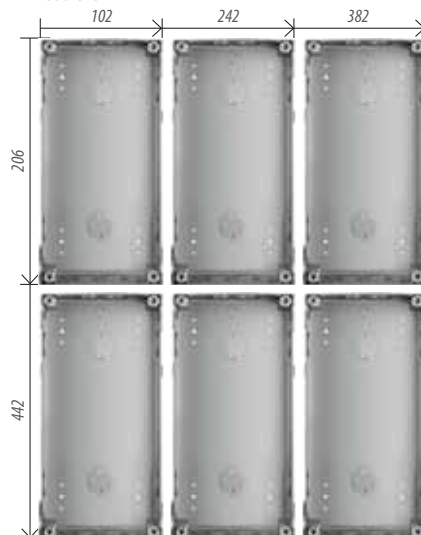


INSTALAČNÍ KRABICE – ROZMĚRY MONTÁŽNÍHO OTVORU

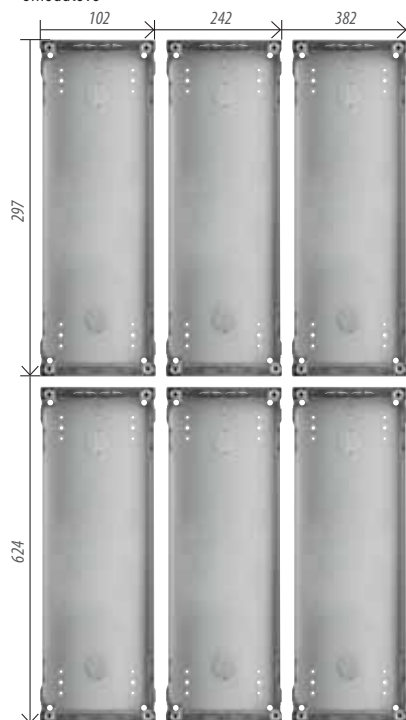
1modulové



2modulové



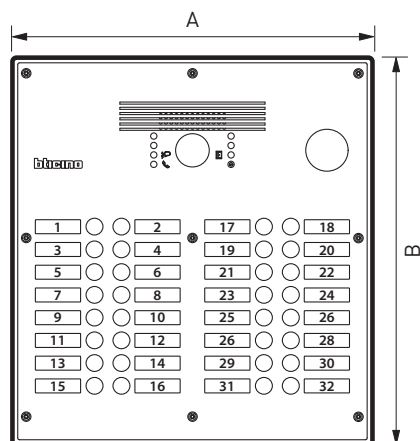
3modulové



ROZMĚRY

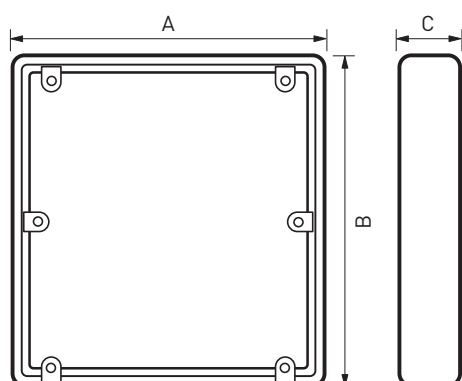
Linea 300 tlačítkové panely

VNĚJŠÍ ROZMĚRY PANEU



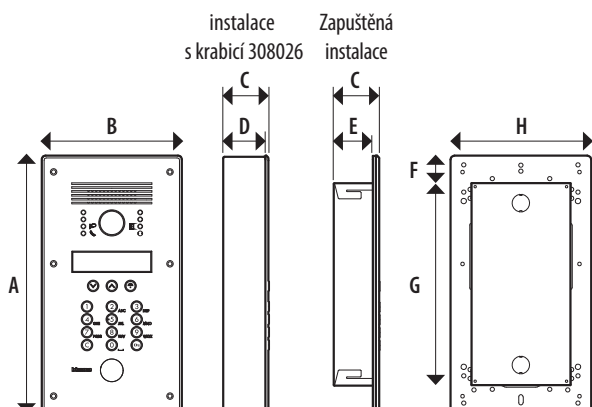
Obj. č.	A	B
308001 - 308011	180	270
308002 - 308012	180	330
308003 - 308013	180	360
308004 - 308014	180	440
308005 - 308015	340	370

ZAPUŠTĚNÁ INSTALAČNÍ KRABICE - DODÁVÁNO S PANELEM



Obj. č.	A	B	C
pro 308011	128	220	53
pro 308012	128	260	53
pro 308013	128	310	53
pro 308014	128	400	53
pro 308015	310	328	53

LINEA 300 S NUMERICKOU KLÁVESNICÍ



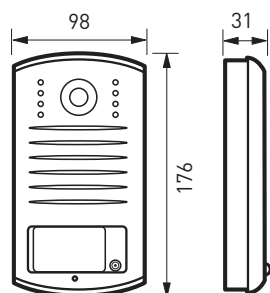
A	B	C	D	E	F	G	H
330	180	58	54	50	35,2	259,6	128,2

POZNÁMKA: rozměry udávány v mm

ROZMĚRY

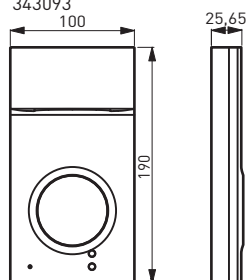
Vstupní panely – ostatní

LINEA 2000

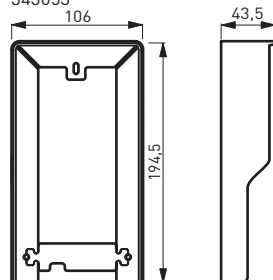


LINEA 3000

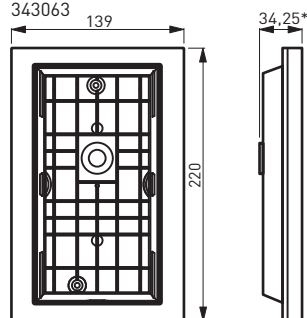
343071
343081
343091
343093



343051
343053



343061
343063



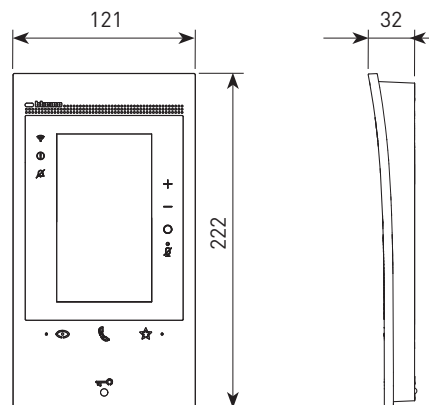
* Rámeček vyčnívá nad omítku zhruba 15 mm.

ROZMĚRY

Video telefony

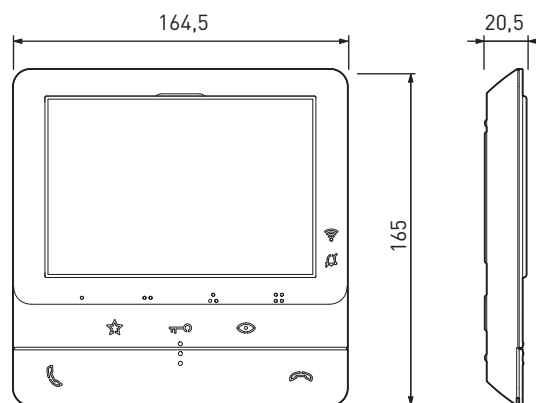
CLASSE 300E0S WITH NETATMO

344842



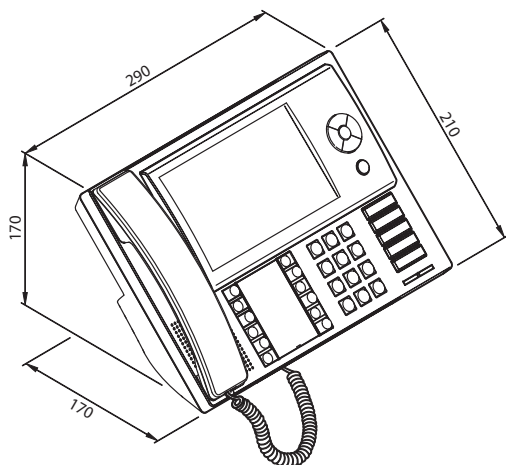
CLASSE 100 STANDARD/BASIC/WI-FI

344652, 344672, 344682



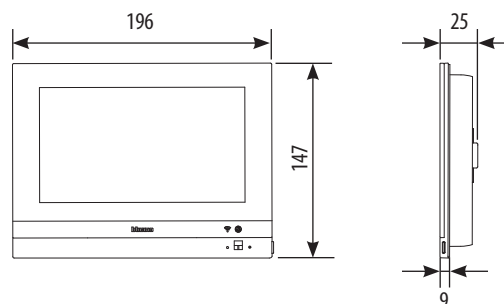
BAREVNÝ VIDEO VRÁTŇÝ

346310



HOMETOUCH

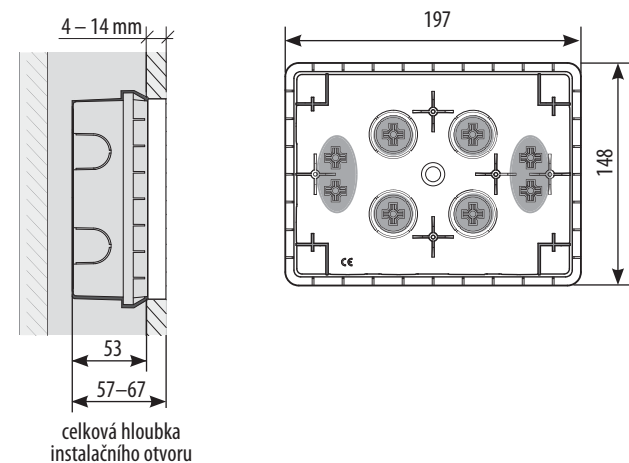
3488, 3488W



INSTALAČNÍ KRABICE DO ZDIVA PRO HOMETOUCH

3487

Lze zapustit 4–14 mm pod povrch zdiva.



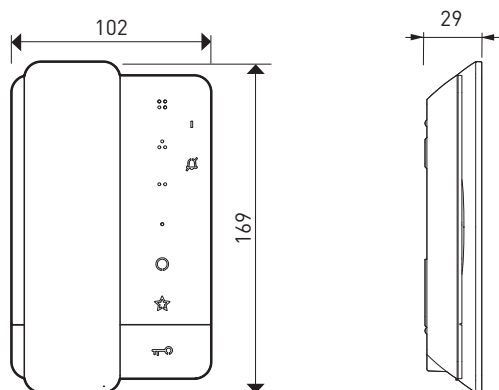
POZNÁMKA: rozměry udávány v mm

ROZMĚRY

Audio telefony

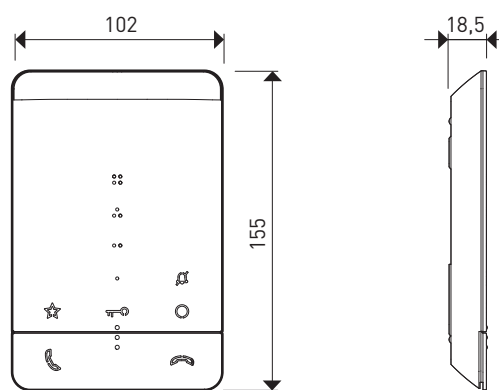
CLASSE 100 STANDARD HAND-SET

344292



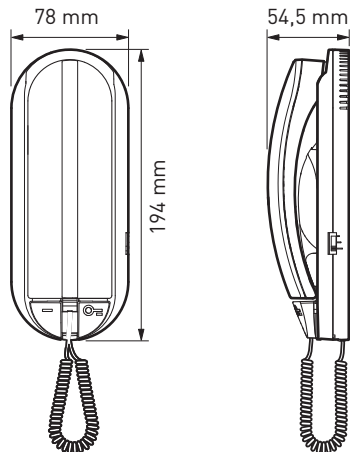
CLASSE 100 STANDARD

344282



SPRINT A SPRINT L2

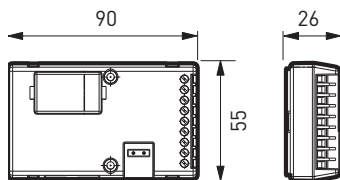
344232, 344242



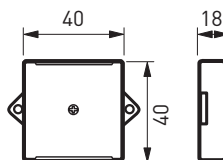
POZNÁMKA: rozměry udávány v mm

Příslušenství

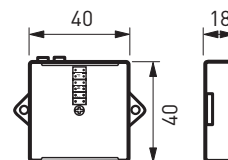
UNIVERZÁLNÍ AUDIO JEDNOTKA
346991



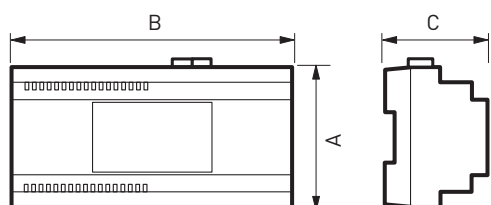
VIDEO DISTRIBUTOR
346841



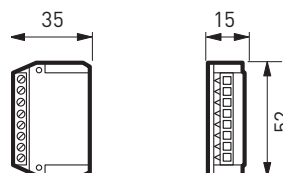
ROZHRANÍ PRO KLASICKÁ TLAČÍTKA
346833



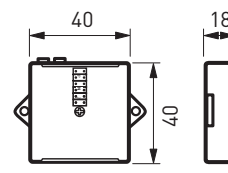
PŘÍSTROJE NA DIN LIŠTU



VIDEO ZESILOVAČ
346870

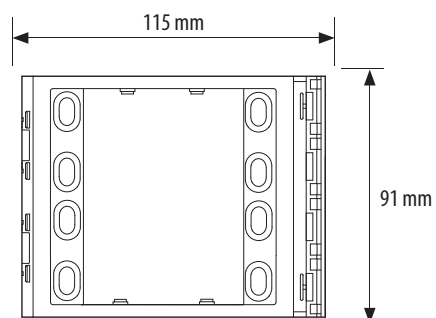


KONVERTOR VIDEO SIGNÁLU
347400



Obj. č.	Rozměry (mm)			Počet DIN modulů
	A	B	C	
346050	90	105	61	6
346010	90	105	61	6
346020	105	35	30	2
346030	105	35	30	2
346200	90	72	61	4
346230	105	35	30	2
346850	90	72	30	4
346851	90	72	30	4
F441	90	105	30	6

MODULY PRO PANELE SFERA A ROBUR



POZNÁMKA: rozměry udávány v mm



Legrand Slovensko, s. r. o.

Plus Centrum
Panónska cesta 7
851 04 Bratislava 5
Tel.: +421232153601
E-mail: kontakt.bratislava@legrand.sk

pobočka Košice

Business Center Moldavská a.s.
Moldavská cesta 10/B, 040 11 Košice
E-mail: kontakt.kosice@legrand.sk

www.legrand.sk

Technická podpora:

Tel.: 02 / 32 15 36 05

Váš domov
může být stále
s Vámi...



 **Netatmo**

AV VSTUPNÍ SYSTÉMY – TECHNICKÝ KATALOG – 11/2022



3 245060 001926