

LINKEO



KOMPONENTY PRE DÁTOVÉ SIETE

VYDANIE
2018

PRODUKTY A SYSTÉMY PRE ELEKTRICKÉ INŠTALÁCIE
A DIGITÁLNE SYSTÉMY BUDOV

 **legrand**[®]

19" stojanové rozdávzače

LINKEO



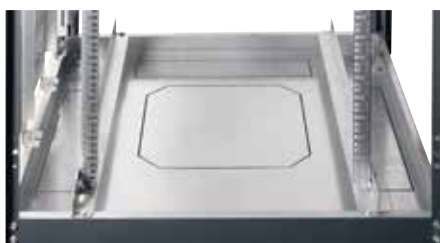
Výkonné portfólio
pre prípad obmedzeného
rozpočtu

Nové 19" stojanové rozvádzače LINKEO boli navrhnuté s dôrazom na stabilitu, jednoduchosť inštalácie a cenovú dostupnosť. Základným stavebným prvkom, výnimočným v tejto triede, je zoskrutkovaný skelet, ktorý umožňuje jeho kompletné rozloženie v prípade ťažko dostupných priestorov.





1 19" posuvné vertikálne lišty so dvojitým značením U.



2 Káblové vstupy kryté vylamovacími záslepkami. Príprava pre ventilacné dosky.



3 Elegantné celosklenené reverzibilné dvere so sieťotlačou.



4 Odnímateľné bočnice s automatickým uzemnením.



5 Vertikálne káblové žľaby a držiaky vertikálnych PDU.



- Nivelacné nožičky ako štandard
- Spájateľné do zostáv

Linkeo 19" stojanové rozvádzače

rozdávčače a príslušenstvo



6 467 64



6 464 03



6 464 30

Technical characteristics p. 10

Bal. Obj. č. 19" stojanové rozvádzače LINKEO

Do zostáv spájateľné rozvádzače s IP 20 - IK 08.
Reverzibilné predné dvere z bezpečnostného tvrdeného skla vybavené zámkom.
Odnímateľné bočné a zadné steny vybavené zámkami.
Automatické uzemnenie všetkých kovových súčastí pomocou ekvipotenciálnych svoriek.
Dodávané s 2 hlbkovo nastaviteľnými 19" vertikálnymi lištami.
Vrchné a spodné káblové vstupy kryté vylamovacími záslepkami.
Príprava na osadenie ventilácie na strope a v podlahe.
Nivelačné nožičky.
Nosnosť: 400 kg
Šedá RAL 7016

Jednokrídle predné dvere

	Kapacita	Výška (mm)	Šírka (mm)	Hĺbka (mm)
1	24 U	1226	600	600
1	24 U	1226	800	800
1	33 U	1626	600	600
1	33 U	1626	800	800
1	42 U	2026	600	600
1	42 U	2026	600	800
1	42 U	2026	600	1000
1	42 U	2026	800	600
1	42 U	2026	800	800
1	42 U	2026	800	1000
1	47 U	2248	800	800
1	47 U	2248	800	1000

Rozvádzače bez bočnic s jednokrídlymi dverami

Bez bočnic.
Dodávané so spájacou sadou.

	Kapacita	Výška (mm)	Šírka (mm)	Hĺbka (mm)
1	42 U	2026	800	800

Dvojkrídle predné dvere

	Kapacita	Výška (mm)	Šírka (mm)	Hĺbka (mm)
1	42 U	2026	800	600
1	42 U	2026	800	800
1	42 U	2026	800	1000

Spájacia sada

1	6 463 37	Sada pre spojenie 2 19" rozvádzačov Linkeo.
---	----------	---

Zadné 19" vertikálne lišty

1	6 463 40	Sada 2 zadných vertikálnych 19" lišt.
1	6 463 41	24 U
1	6 463 42	33 U
1	6 463 43	42 U
1	6 463 43	47 U

Kolieska

1	0 464 82	Sada 4 montážnych koliesok, z ktorých 2 majú brzdu. Celková nosnosť 4 koliesok: 500 kg
---	----------	---

Bal. Obj. č. Podstavce

		Kovové podstavce zložené zo 4 rohov a 4 odnímateľných stien. Výška 100 mm. Možnosť osadiť 2 podstavce na seba. Šedá RAL 7016 Pre rozvádzače šírka x hĺbka (mm)
1	6 464 00	600 x 600
1	6 464 01	600 x 800 alebo 800 x 600
1	6 464 02	600 x 1000
1	6 464 03	800 x 800
1	6 464 04	800 x 1000

Ventilačné jednotky

		Osaditeľné na strop alebo podlahu rozvádzača. Integrovaný termostát nastaviteľný od 10 do 80 °C. 2,5-metrový pripájací kábel s 2P+E vidlicou, 230 V~ Šedá RAL 7016
1	6 464 30	2 x 230 VA ventilátor
1	6 464 31	4 x 230 VA ventilátor

19" horizontálne organizátory káblov

		Na horizontálne vyvážovanie patch káblov.
1	6 465 20	1 U
1	6 465 21	2 U

Vertikálne vedenie káblov

		Keľový vstup Na ochranu káblov. Osadenie na strop alebo na podlahu stojanových rozvádzačov. Keľový vstup
1	6 464 28	

Bočné vyvážovacie kanály

		Na vertikálne vyvážovanie zväzkov inštalovaných káblov v rozvádzačoch. Upevnenie na bočné alebo zadné steny
1	6 464 20	Pre 33U rozvádzač
1	6 464 21	Pre 42U rozvádzač
1	6 464 22	Pre 47U rozvádzač

Vyvážovacie háčiky

		Na vertikálne vyvážovanie patch káblov v rozvádzačoch šírky 800 mm. Osaditeľné na predné vertikálne lišty. Užitočné rozmery: 65 x 145 mm. Čierna RAL 9005. Sada 6 háčikov
1	6 464 25	

Vertikálne HD kanály pre patch káble

		Pre vertikálne vedenie väčšieho množstva patch káblov v rozvádzačoch šírky 800 mm. Oblé plastové oká pre každé U. Keľové prestupy umožňujú prechod patch káblov medzi prednou a zadnou časťou rozvádzača. Inštalácia na vonkajšiu stranu 19" vertikálnych lišt. Sada 2 ks.
1	6 464 26	Pre rozvádzače 42U šírky 800 mm
1	6 464 27	Pre rozvádzače 47U šírky 800 mm

Držiaky vertikálnych PDU

		Držiaky pre montáž vertikálnych PDU na zadnú stranu rozvádzača.
1	6 465 15	Pre rozvádzače 42 U
1	6 465 16	Pre rozvádzače 47 U

Linkeo 19" stojanové rozvádzače

príslušenstvo



Bal.	Obj. č.	Pevné police
		Čierna RAL 9005
		2-bodové uchytenie
1	6 465 01	Výška 2U. Max. zaťaženie: 15 kg.
1	6 465 02	Hĺbka 200 mm
		Hĺbka 360 mm
		4-bodové uchytenie
		Skrutková montáž. Výška 1U.
		Max. zaťaženie: 50 kg.
1	6 465 05	Hĺbka 425 mm
		Pre rozvádzače hĺbky 600 mm
1	6 465 06	Hĺbka 625 mm
		Pre rozvádzače hĺbky 800 mm
1	6 465 07	Hĺbka 825 mm
		Pre rozvádzače hĺbky 1 000 mm

Bal.	Obj. č.	Výsuvné police
		Skrutková montáž na 4 x 19" vertikálne lišty. Výška 1U.
		Max. zaťaženie: 30 kg. Čierna RAL 9005.
1	6 465 08	Hĺbka 425 mm
		Pre rozvádzače hĺbky 600 mm
1	6 465 09	Hĺbka 625 mm
		Pre rozvádzače hĺbky 800 mm
1	6 465 10	Hĺbka 825 mm
		Pre rozvádzače hĺbky 1 000 mm

Linkeo 19" stojanové rozvádzače

rozdávčače na zakázku

Rozvádzače na zakázku

1 Vyberte rozmer

Kapacita	24 U	33 U	42 U	47 U
Šírka	600 alebo 800 mm			
Hĺbka	600, 800 alebo 1000 mm			

2 Vyberte farbu
Antracitová (RAL 7016) alebo šedá (RAL 7035)

3 Vyberte typ dverí



Dvere

- sklenené so sieťotlačou
- s mikroperforáciou
- plný plech

Otváranie

- dvojkridle alebo jednokridle

S bočnicami alebo bez

LINKEO 19"

nástenné

rozdávzače

Kompletná rada

Výšky 6U až 21U

v hĺbkach 450 mm a 600 mm





► Pevné bočnice



19" rozmer

10" rozmer

► Odnímateľné bočnice



19" rozmer (flatpack)

19" rozmer (výklopné)

► Charakteristiky



- Reverzibilné dvere z bezpečnostného skla so sieťotlačou a zámkom



- 1 pár posuvných 19" lišt so značením U - Zadné lišty ako voliteľné príslušenstvo



- Zadné, vrchné a spodné vstupy kryté kefou
- Horná perforácia pre priradenú ventiláciu (možnosť osadiť ventilačnú jednotku)



Linkeo 19" nástenné rozvádzače

rozdávčače a príslušenstvo



6 462 01



6 462 21



6 462 30



0 335 92



0 462 23



6 468 01

IP 20 - IK 08

Standardná výbava :

- 1x reverzibilné dvere z bezpečnostného skla so sietotlačou a zámkom
- 1x predné 19" posuvné lišty so značením U - 3x kábový vstup (strop, dno, zadná stena)
- 1x kefa pre kábový vstup
- horná perforácia pre prirodzenú ventiláciu, možnosť osadiť ventilačnú jednotku
- zemniaca sada

Antracitová šedá RAL 7016

Bal.	Obj. č.	19" nástenné rozvádzače				
	Hĺbka 450 mm	Hĺbka 600 mm	Kapacita	Výška (mm)	Šírka (mm)	Nosnosť (kg)
1	6 462 00	6 462 10	6 U	358	600	18
1	6 462 01	6 462 11	9 U	492	600	27
1	6 462 02	6 462 12	12 U	625	600	36
1	6 462 03	6 462 13	15 U	758	600	45
1	6 462 04	6 462 14	18 U	892	600	54
1	6 462 05	6 462 15	21 U	1035	600	63

Bal.	Obj. č.	19" nástenné rozvádzače výklopné			
	Hĺbka 610 mm	Kapacita	Výška (mm)	Šírka (mm)	Nosnosť (kg)
1	6 462 21	9 U	471	600	27
1	6 462 22	12 U	604	600	36
1	6 462 23	15 U	738	600	45
1	6 462 24	18 U	871	600	54
1	6 462 25	21 U	1004	600	63

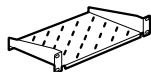
19" nástenné rozvádzače výklopné

Zloženie rozvádzača:

- základňa ukotvitelná na stenu, možnosť osadiť 19" PDU
- reverzibilné výklopné telo rozvádzača, umožňuje prístup do rozvádzača zo zadnej strany.

Bal.	Obj. č.	Ventilačná doska
1	6 462 38	Stropná ventilačná doska obsahuje: - 2 ventilátory - 1 termostat - spínač Dodávané s 2,3 m káblom. Napájací zdroj 230 VA – 50/60 Hz.

Bal.	Obj. č.	Pevné police
1	6 465 01	Dvojbodová skrutková montáž. Výška 2U. Max. zaťaženie: 15 kg. Čierna RAL 9005 Hĺbka 200 mm Pre rozvádzače hĺbky 400 a 600/610 mm
1	6 465 02	Hĺbka 360 mm Pre rozvádzače hĺbky 600/610 mm



Bal.	Obj. č.	19" horizontálne organizátory káblov
1	6 465 20	1 U
1	6 465 21	2 U

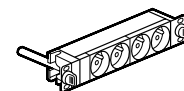
Linkeo 10" nástenné rozvádzače

rozdávčače a príslušenstvo

Bal.	Obj. č.	10" nástenné rozvádzače			
	Hĺbka 300 mm	Kapacita	Výška (mm)	Šírka (mm)	Nosnosť (kg)
1	6 462 30	6 U	358	370	18

Bal.	Obj. č.	10" príslušenstvo
		Dodávané so skrutkami a maticami
1	0 335 92	10" patch panel - 1 U Možnosť osadiť 2 bloky LCS2 (metalika alebo optika)
1	0 462 23	Pevná police 1 U Hĺbka 120 mm Nosnosť 10 kg Čierna RAL 9005

Bal.	Obj. č.	10" napájacie bloky (PDU)
1	6 468 00	Napájanie 230 V - 50/60 Hz Hliníkové telo 1 U 10". Rýchlopínanie na 19" lišty bez potreby skrutiek a matic. Zásuvky pootočené o 55°. Napájací blok 4x 230 V Pripájací kábel dĺžky 1 m ukončený klasickou vidlicou. 3 680 W
1	6 468 98	Prázdny blok šírky 10" Kapacita 8 modulov Mosaic.



PDU

Riešenie pre každú situáciu

Široká univerzálna ponuka

Nové PDU sú kombináciou kvality, ktorou je Legrand známy a inovácií so širokým spektrom použitia. Sú použiteľné nezávisle od typu rozvádčača a v súlade s rôznymi medzinárodnými štandardami.

VŠEOBECNÉ CHARAKTERISTIKY

- Telo z eloxovaného hliníka:
Ľahký a pevný high-end materiál
- Modulárny dizajn:
Rozširovateľné moduly so zásuvkami a inými funkciami

BEZPEČNOSŤ

- Vysoký safety rating
- Vysoko kvalitné pripojenie
- Zásuvky vybavené uzamykateľnými záslepkami

• **Systém pre uzamykanie vidlíc**



NAPÁJANIE

- 16A alebo 32A, 1-fáza alebo 3-fázy
- Integrácia zásuviek rôznych štandardov



VERTIKÁLNE PDU

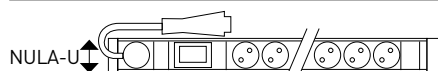


PRE DÁTOVÉ CENTRÁ A SERVEROVNE

Pre použitie v serverových rozvádzačoch kde:

- je vysoká hustota aktívnych zariadení
- kvalita napájania je kľúčová

PRE VERTIKÁLNU INŠTALÁCIU



19" PDU 1U

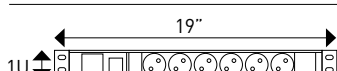


PRE DÁTOVÉ CENTRÁ, SERVEROVNE I BEŽNÉ TECHNICKÉ MIESTNOSTI

Používané v serverových a sieťových rozvádzačoch kde:

- je nižšia hustota aktívnych prvkov, ktoré treba napájať
- je dôležitá jednoduchosť inštalácie

PRE VERTIK. ALEBO HORIZONTÁLNU INŠTALÁCIU



10" PDU 1U

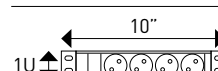


PRE REZIDENČNÚ SFÉRU

Hlavne využívané v rezidenčnej sfére, výnimočne aj v komerčnej s malým počtom prápojnych bodov:

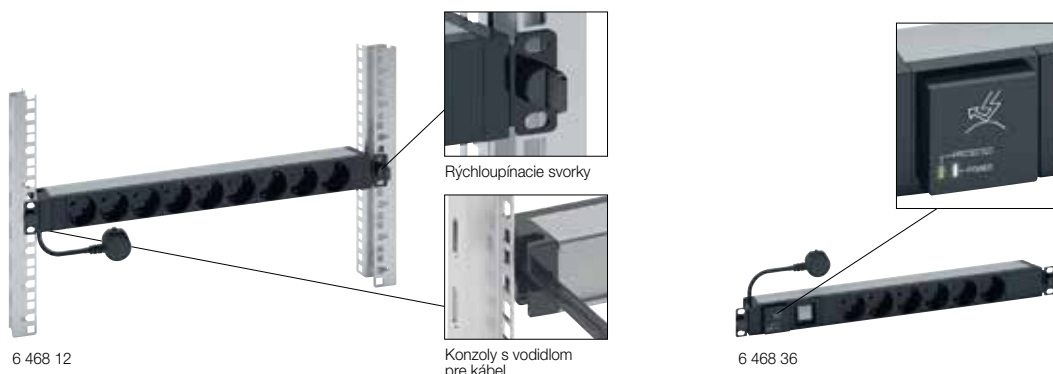
- byty, domy, SOHO

PRE HORIZONTÁLNU INŠTALÁCIU



Napájacie bloky LCS³ pre dátové rozvážače

PDU - 19" napájacie bloky



Pre bezpečné napájanie IT zariadení v 19" rozvážačoch. Napájanie 230 V – 50/60 Hz. Veľkosť 1U. Telo z hliníkového profilu. Ukončovacie konzoly vybavené rýchlopínacím systémom a vodidlom pre napájací kábel. Možnosť vertikálnej montáže. Zásuvky čiernej farby. Zásuvky 2P+T potočené o 55°. Zásuvky C13 a C19 vybavené univerzálnym uzamykateľným systémom, ktorý bráni nechcenému odpojeniu kábla.

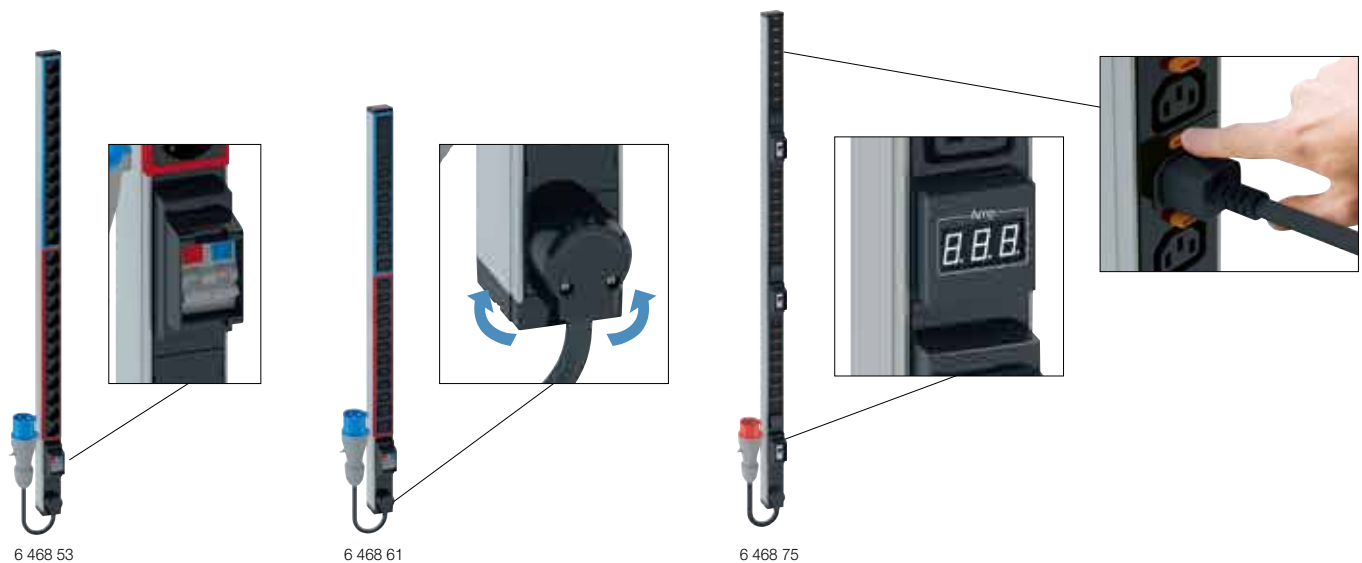
Bal.	Obj. č.	Základné PDU 1U
		3 680 W 2P+T/UTE zásuvky Prípájací kábel dĺžky 3 m ukončený klasickou vidlicou.
1	6 468 05	Napájací blok 6x 230 V
1	6 468 10	Napájací blok 9x 230 V
1	6 468 11	Napájací blok 9x 230 V nezámená
		CORD LOCKING SYSTEM IEC 60320 zásuvky Pripojenie na svorkovnicu (okrem obj. č. 6 468 15)
1	6 468 14	Napájací blok 10x C13 zásuvka
1	6 468 15	Napájací blok 12x C13 zásuvka
		Prívodný kábel dĺžky 3 m s vidlicou
		16A IEC 60306 2P+T
1	6 468 09	Napájací blok 6x C13 + 2x C19 zásuvka
1	6 468 07	Napájací blok 6x C19 zásuvka
		Základné PDU 1U – 10"
		Pre 10" rozvážače. Prípájací kábel dĺžky 1 m ukončený klasickou vidlicou.
1	6 468 00	3 680 W Napájací blok 4x 230 V
		Základné PDU 1U so svetelnou signalizáciou
		LED indikátor signalizuje, či je PDU napájané alebo nie. LED vypínač signalizuje napájanie a umožňuje vypnúť PDU. Prívodný kábel dĺžky 3 m ukončený klasickou vidlicou.
1	6 468 20	3 680 W Napájací blok 9x 230 V + LED indikátor
1	6 468 22	Napájací blok 8x 230 V + LED spínač
		Základné PDU 1U s istením
		Istič aj prúdový chránič v ochrannom puzdre brániacim nechcenému vypnutiu. Prípájací kábel dĺžky 3 m ukončený klasickou vidlicou.
1	6 468 30	3 680 W Napájací blok 6x 230 V + 16A istič
1	6 468 33	Napájací blok 6x 230 V + 16A 30mA prúdový chránič s nadprúdovou ochranou

Bal.	Obj. č.	Základné PDU 1U s prepätovou ochranou
		Zabezpečuje bezpečné napájanie aj počas napätových špičiek. LED indikátory na PO signalizujú: - biely LED indikátor signalizuje, či je PDU napájané - zelený LED indikátor signalizuje, či prepätová ochrana funguje správne alebo je nutné vymeniť ju Modul prepätovej ochrany je možné vymeniť bez prerušenia napájania (hot swap). PDU vybavené vypínačom. Prívodný kábel dĺžky 3 m ukončený klasickou vidlicou.
1	6 468 35	3 680 W Napájací blok 6x 230 V + prepätová ochrana
		Výmenný modul prepätovej ochrany Modul prepätovej ochrany je možné vymeniť bez prerušenia napájania (hot swap).
1	6 468 97	Výmenný modul prepätovej ochrany
		Merateľné PDU 1U
		Meranie spotreby elektrickej energie pre: dosiahnutie symetrickej záťaže, zobrazenie zostávajúcej kapacity, predchádzanie preťaženiu a výpadkom napájania. Zobrazuje odber celého PDU. Otočný displej pre pohodlné zobrazenie odberu v každej inštalovanej polohe.
1	6 468 40	3 680 W 2P+T/UTE zásuvky Prívodný kábel dĺžky 3 m ukončený klasickou vidlicou. Merateľný napájací blok 6x 230 V
		CORD LOCKING SYSTEM IEC 60320 zásuvky Pripojenie na svorkovnicu.
1	6 468 43	Merateľný napájací blok 6x C13 zásuvka
1	6 468 45	Merateľný napájací blok 6x C13 + 1x C19 zásuvka
1	6 468 44	Merateľný napájací blok 6x C19 zásuvka



Napájacie bloky LCS³ pre dátové rozvádzače

PDU - vertikálne 1-fázové a 3-fázové, základné a merateľné PDU



Technické a inštaláčne charakteristiky **str. 19**

Pre napájanie v dátových rozvádzačoch s vyššou hustotou aktívnych zariadení.
 Jednofázové 230 V – 50/60 Hz vertikálne PDU 0U.
 Rozmery pozri strana 19.
 2 samostatne istené obvody so 16A ističmi v ochrannom puzdre brániacom nechcenému vypnutiu.
 Každý obvod samostatne farebne značený.
 Počet zásuviek rovnomerne rozdelený medzi obvody.
 Prívod kábla otočný o 330°, vhodný pre každú situáciu.
 Zásuvky 2P+T/UTE otočené o 55° a vybavené detskými clonkami.
 Zásuvky C13 a C19 vybavené univerzálnym uzamykateľným systémom, ktorý bráni nechcenému odpojeniu kábla.
 Montážne konzoly súčasťou balenia.
 Hliníkový profil, čierne zásuvky a ostatné funkcie.

Bal.	Obj. č.	Základné PDU 0U 1F
1	6 468 50	7,4 kW (2x 3 680 W) 2P+T/UTE zásuvky Vertikálne PDU 24x 230V Pripojenie kábla na svorky max. 6 mm ² .
1	6 468 51	Vertikálne PDU 24x 230V Prívodný kábel dĺžky 3 m s vidlicou 32A EN 60309 2P+T
1	6 468 56	IEC 60320 zásuvky Vertikálne PDU 24x C13 Pripojenie kábla na svorky max. 6 mm ² .
1	6 468 57	Vertikálne PDU 24x C13 Prívodný kábel dĺžky 3 m s vidlicou 32A EN 60309 2P+T
1	6 468 60	Vertikálne PDU 20x C13 + 4x C19 Pripojenie kábla na svorky max. 6 mm ² .
1	6 468 61	Vertikálne PDU 20x C13 + 4x C19 Prívodný kábel dĺžky 3 m s vidlicou 32A EN 60309 2P+T
1	6 468 65	Merateľné PDU 0U 1F Meranie spotreby elektrickej energie pre: dosiahnutie symetrickej záťaže, zobrazenie zostávajúcej kapacity, predchádzanie preťaženiu a výpadkom napájania. Samostatný ampérmeter pre každý obvod. Otočný displej pre pohodlné zobrazenie odberu v každej inštalovanej polohe. 7,4 kW (2x 3 680 W) IEC 60320 zásuvky Merateľné vertikálne PDU 20x C13 + 4x C19 Pripojenie kábla na svorky max. 6 mm ² .

Technické a inštaláčne charakteristiky **str. 19**

Pre napájanie v dátových rozvádzačoch s vyššou hustotou aktívnych zariadení.
 Trojfázové 380 V – 50/60 Hz vertikálne PDU 0U. Rozmery pozri strana 19.
 Obj. č. 6 468 70 / 75 – 3 samostatne istené obvody so 16A ističmi v ochrannom puzdre brániacom nechcenému vypnutiu. 1 obvod na fázu.
 Obj. č. 6 4SP 22 – 6 samostatne istených obvodov so 16A ističmi v ochrannom puzdre brániacom nechcenému vypnutiu. 2 obvody na fázu.
 Počet zásuviek rovnomerne rozdelený medzi obvody.
 Prívod kábla otočný o 330°, vhodný pre každú situáciu.
 Zásuvky 2P+T/UTE otočené o 55° a vybavené detskými clonkami.
 Zásuvky C13 a C19 vybavené univerzálnym uzamykateľným systémom, ktorý bráni nechcenému odpojeniu kábla.
 Montážne konzoly súčasťou balenia.
 Hliníkový profil, čierne zásuvky a ostatné funkcie.

Bal.	Obj. č.	Základné PDU 0U 3F
1	6 468 70	IEC 60320 zásuvky Vertikálne PDU 18x C13 + 6x C19 3 m prívodný kábel s vidlicou 16A EN 60309 3P+N+E 11 kW (3x 3 680 W)
1	6 4SP 22	Vertikálne PDU 6x C19 zásuvka 3 m prívodný kábel s vidlicou 32A EN 60309 3P+N+E 22 kW (6x 3680 W)
1	6 468 75	Merateľné PDU 0U 3F Meranie spotreby elektrickej energie pre: dosiahnutie symetrickej záťaže, zobrazenie zostávajúcej kapacity, predchádzanie preťaženiu a výpadkom napájania. Samostatný ampérmeter pre každý obvod. Otočný displej pre pohodlné zobrazenie odberu v každej inštalovanej polohe. 11 kW (3x 3 680 W) IEC 60320 zásuvky Merateľné vertikálne PDU 18x C13 + 6x C19 Prívodný kábel dĺžky 3 m s vidlicou 16A EN 60309 3P+N+E

Napájacie bloky LCS³

príslušenstvo



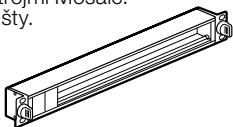
6 468 90



0 465 46 + 0 465 47

Bal. Obj. č. Konfigurovateľné bloky

Bal.	Obj. č.	Popis
1	6 468 99	Pre vlastnú konfiguráciu s prístrojmi Mosaic. Rýchloupínací systém na 19" lišty. Hliníkový profil. Blok šírky 19"
1	6 468 98	Kapacita 16 modulov Mosaic Blok šírky 10" Kapacita 8 modulov Mosaic



Uzamykateľné záslepky

Bránia nepovolenému použitiu napájacieho bloku. Vybratie záslepky je možné iba pomocou špeciálneho kľúča.

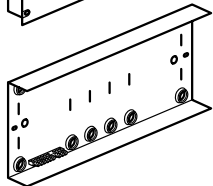
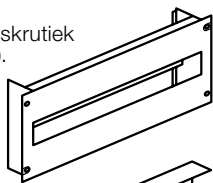
1	6 468 90	Sada 6 ks záslepiek pre zásuvky 2P+T + 1 kľúč
1	6 468 94	Sada 6 ks záslepiek pre zásuvky C13 + 1 kľúč
1	6 468 95	Sada 6 ks záslepiek pre zásuvky C19 + 1 kľúč

Multifunkčný DIN blok 24M 4U

Pre osadenie modulárnych prvkov (ističe, prúdové chrániče, prepäťové ochrany...) do 19" rozvádzačov. Kapacita 24 modulov. Výška 4U.

Uchytenie na 19" lišty pomocou skrutiek a matic (nie sú súčasťou balenia). Blok s DIN lištou, dodávaný so záslepkami, veľkosť 24 modulov, farba čierna RAL 9005

1	0 465 46	Blok s DIN lištou, dodávaný so záslepkami, veľkosť 24 modulov, farba čierna RAL 9005
1	0 465 47	Zadný kryt pre blok s DIN lištou. Použitie pre silnoprúdové aplikácie (viac ako 50 V). Zabezpečí IP XXB. Dodávaný s radovými svorkami (8 + 1).



PDU s vlastnou konfiguráciou

Vertikálne aj horizontálne



PARAMETRE

Prúd na vstupe 16/32 A – jednofázové alebo trojfázové PDU

Typy zásuviek na výber:

- Schuko (nemecký štandard)
- Britský štandard
- klasické 2P+T
- C13
- C19

Pripojenie:

- na svorky
- na C14/C20 konektor
- s prívodným káblom (rôzne dĺžky, plášte a vidlice)

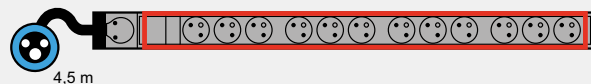
Ďalšie funkcie:

- ističe, prúdové chrániče, poistky, prepäťové ochrany
- spínače
- indikátory napájania
- ampérmetre
- identifikácia okruhov pomocou farieb

PRÍKLADY VLASTNÝCH KONFIGURÁCIÍ



19" základné horizontálne PDU 1U s 2 zásuvkami 2P+T, 1 zásuvkou C19 a 6 zásuvkami C13. Pripojenie pomocou 3-metrového prívodného kábla s konektorom C20.



4,5 m

Vertikálne základné PDU 0U s 12 zásuvkami 2P+T. Červená farba pre identifikáciu PDU.

Pripojenie pomocou prívodného kábla dĺžky 4,5 m s otočným vstupom ukončeným vidlicou 16A IEC 60309.

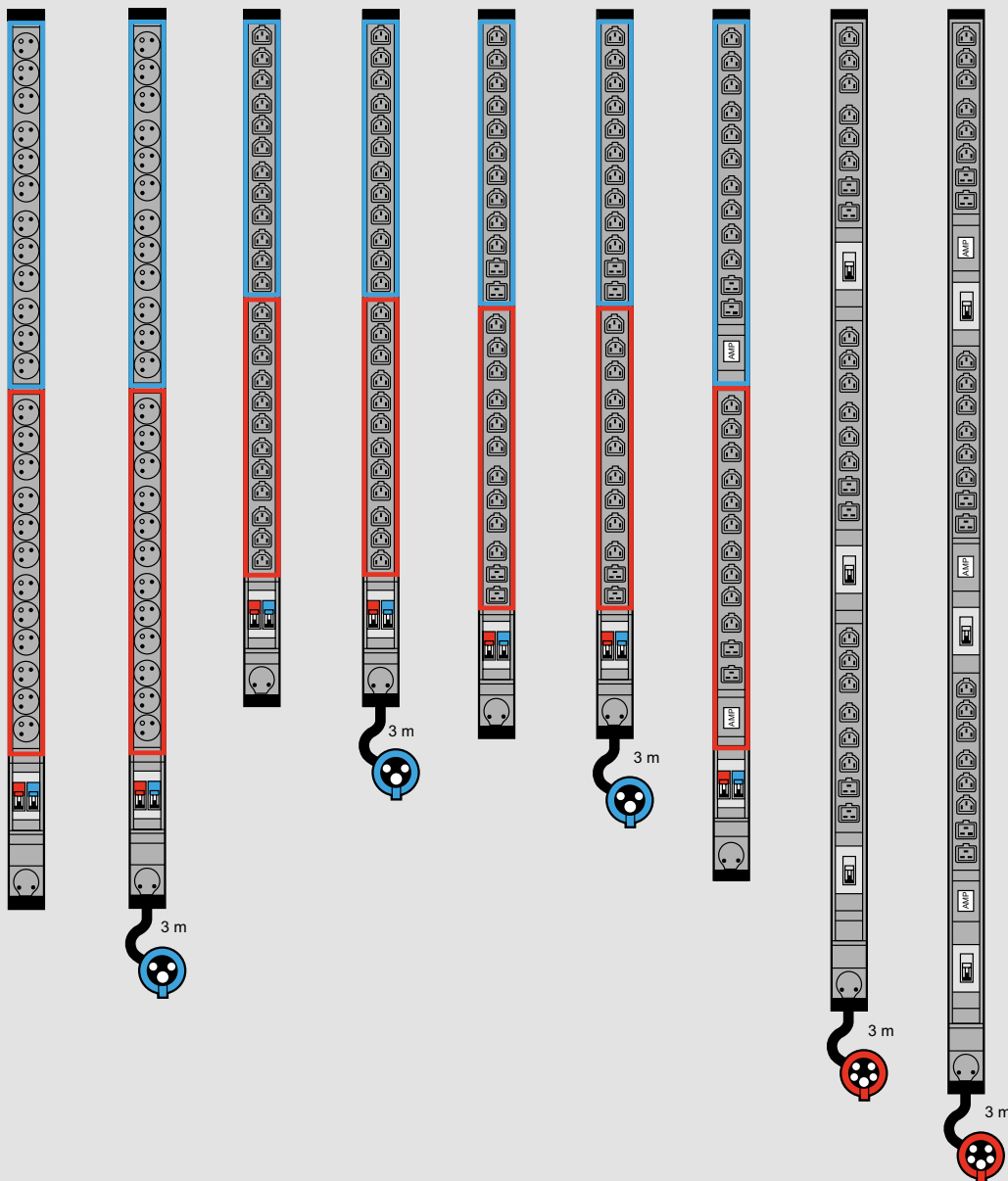
Pre vlastnú konfiguráciu kontaktujte Legrand

Napájacie bloky LCS³ pre dátové rozvážače

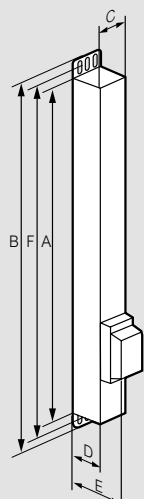
Vertikálne PDU 0U

Konfigurácie vertikálnych PDU 0U

6 468 50 6 468 51 6 468 56 6 468 57 6 468 60 6 468 61 6 468 65 6 468 70 6 468 75



Rozmery vertikálnych PDU (mm)

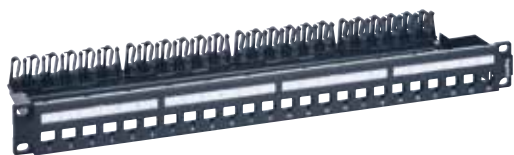


Obj.č.	Dĺžka		Šírka C	Hĺbka			Rozstup montážnych otvorov (min-max) F ⁽¹⁾
	A	B ⁽¹⁾		D	E ⁽²⁾		
6 468 50	1250	1294	52	52.5	87	1262-1292	
6 468 51	1250	1294	52	52.5	87	1262-1292	
6 468 56	1034	1078	52	52.5	87	1046-1076	
6 468 57	1034	1078	52	52.5	87	1046-1076	
6 468 60	1070	1114	52	52.5	87	1082-1112	
6 468 61	1070	1114	52	52.5	87	1082-1112	
6 468 65	1160	1204	52	52.5	87	1172-1202	
6 468 70	1340	1384	52	52.5	87	1352-1382	
6 468 75	1475	1519	52	52.5	87	1487-1517	

1 : Celková dĺžka vrátane montážnych konzol
2 : Celková hĺbka vrátane ističov

LINKEO C metalický systém

patch panely, keystone, krabice pre povrchovú montáž a zásuvky



6 328 50



6 327 79



6 329 01



6 329 05



6 329 09



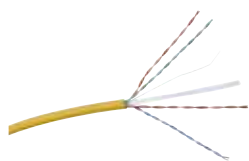
6 329 11

Bal.	Obj. č.	Modulárny patch panel
1	6 328 50	Prázdny patch panel pre 24 keystone konektorov cat. 6A, cat. 6 alebo cat. 5e s kovovým držiakom káblov Na osadenie keystone RJ 45
		Konektory RJ45 – keystone
		Súprava 24 konektorov RJ 45 formátu keystone Beznástrojový konektor RJ 45 Možno použiť káble drôt a káble licna AWG 23 až AWG 26 Kontakty označené dvojitým farebným kódom pre schémy zapojenia T 568 A a T 568 B Zodpovedá normám ISO/IEC 11801 ANSI/TIA 568 EN 50173 Konektory spĺňajú požiadavky na „Power over Ethernet“, typy 1 až 4, až 90 W aplikácie IEEE 802.3af, IEEE 802.3at, IEEE 802.3bt
1	6 329 05	Cat. 6A RJ 45 24x keystone STP (tietený)
1	6 329 06	24x keystone UTP (netietený)
1	6 329 07	24x keystone STP (tietený)
1	6 329 09	24x keystone UTP (netietený)
		Cat. 5e RJ 45
1	6 329 10	24x keystone STP (tietený)
1	6 329 11	24x keystone UTP (netietený)

Bal.	Obj. č.	Zásuvkový povrchový box 2 x RJ 45
1	6 327 79	Box pre 1x alebo 2x keystone RJ 45 na povrchovú montáž. Vybavený záslepkou, vyrobený z plastu, povrchová úprava lesklá biela. Rozmery: 50 x 70 x 40 mm (š x v x h).
		Dátové zásuvky 45 x 45 mm
		Sada 10 dátových zásuviek (45 x 45 mm, 2 moduly, 1 port) vrátane 10 keystone konektorov RJ 45
1	6 329 01	10x zásuvka 1x RJ45 cat. 6A STP, 2 moduly
1	6 329 02	10x zásuvka 1x RJ45 cat. 6 FTP, 2 moduly
1	6 329 03	10x zásuvka 1x RJ45 cat. 6 UTP, 2 moduly
1	6 329 04	10x zásuvka 1x RJ45 cat. 5e UTP, 2 moduly
		Telefónny patch panel Cat. 3, 50 x RJ 45
1	0 335 79	19" panel pre hlasové služby a ISDN. Zapojenie pomocou nástroja 110. Obsahuje vyvážovacia lištu pre káble. Čierna farba. Výška 1U. Kompatibilný s vodičmi AWG 22 – 26. 19" tel. panel 50 x RJ 45 – 1U

LINKEO C metalický systém

dátové káble a prepájacie patch káble



6 327 45



6 328 87

Bal.	Obj. č.	Dátové káble Linkeo C
500	- 6 327 45	<p>Podpora všetkých protokolov až po 10 GBase-T (10 Gigabit Ethernet). Šírka prenosového pásma Cat. 6A 500 MHz. Šírka prenosového pásma Cat. 6 250 MHz. Šírka prenosového pásma Cat. 5e 100 MHz. Trieda reakcie na oheň v zmysle CPR: Eca Plášť: PVC a LSZH. Farebné označenie T568A a T568B. V súlade s normami ISO/IEC 11801, STN EN 50173-1 a EIA/TIA 568 C.</p> <p>Cat. 6A tienенý U/FTP – 4 páry Tienенý inštalacný kábel: celý zväzok netienенý/jednotlivé páry tienенé. Prierez žíl AWG 23, pevný vodič. Farba žltá RAL 1037. Bubon, dĺžka 500 m, hmotnosť 20 kg</p>
500	6 327 46 -	<p>Cat. 6A tienенý F/UTP – 4 páry Tienенý inštalacný kábel: celý zväzok tienенý fóliou/jednotlivé páry bez tienenia. Prierez žíl AWG 23, pevný vodič. Farba žltá RAL 1037. Bubon, dĺžka 500 m</p>
500	- 6 327 47	<p>Cat. 6A netienенý U/UTP – 4 páry Netienенý inštalacný kábel: celý zväzok netienенý/jednotlivé páry bez tienenia. Prierez žíl AWG 23, pevný vodič. Farba žltá RAL 1037. Bubon, dĺžka 500 m, hmotnosť 23 kg</p>
305	6 327 24	<p>Cat. 6 netienенý U/UTP – 4 páry Netienенý inštalacný kábel: celý zväzok netienенý/jednotlivé páry bez tienenia. Prierez žíl AWG 24, pevný vodič. Farba biela RAL 9010. Krabica, dĺžka 305 m, hmotnosť 14 kg</p>
305	- 6 327 25	<p>Krabica, dĺžka 305 m, hmotnosť 10 kg</p>
305	6 327 26	<p>Cat. 6 tienенý F/UTP – 4 páry Tienенý inštalacný kábel: celý zväzok tienенý fóliou/jednotlivé páry bez tienenia. Prierez žíl AWG 24, pevný vodič. Farba biela RAL 9010. Krabica, dĺžka 305 m, hmotnosť 16 kg</p>
305	- 6 327 27	<p>Krabica, dĺžka 305 m, hmotnosť 15 kg</p>
305	6 327 15	<p>Cat. 5e netienенý U/UTP – 4 páry Netienенý inštalacný kábel: celý zväzok netienенý/jednotlivé páry bez tienenia. Prierez žíl AWG 25, pevný vodič. Farba bledohnedá RAL 8024. Krabica, dĺžka 305 m, hmotnosť 9 kg</p>
305	- 6 327 16	<p>Krabica, dĺžka 305 m, hmotnosť 11 kg</p>
305	6 327 17	<p>Cat. 5e tienенý F/UTP – 4 páry Tienенý inštalacný kábel: celý zväzok tienенý fóliou/jednotlivé páry bez tienenia. Prierez žíl AWG 24, pevný vodič. Farba bledohnedá RAL 8024. Krabica, dĺžka 305 m, hmotnosť 15 kg</p>
305	- 6 327 18	<p>Krabica, dĺžka 305 m, hmotnosť 11 kg, prierez žíl AWG 25</p>

Bal.	Obj. č.	Prepájacie káble
1	-	RJ 45 – RJ 45
1	-	PVC
1	6 328 78	<p>Cat. 6A, netienенé U/UTP impedancia 100Ω Žltý Dĺžka 1 m</p>
1	6 328 79	Dĺžka 2 m
1	6 328 80	Dĺžka 3 m
1	6 328 81	Dĺžka 5 m
1	6 328 86	<p>Cat. 6A, tienенé F/UTP impedancia 100Ω Žltý Dĺžka 1 m</p>
1	6 328 87	Dĺžka 2 m
1	6 328 88	Dĺžka 3 m
1	6 328 89	Dĺžka 5 m
1	6 328 64	<p>Cat. 6, netienенé U/UTP impedancia 100Ω Bledomodrý Dĺžka 1 m</p>
1	6 328 65	Dĺžka 1,5 m
1	6 328 66	Dĺžka 2 m
1	6 328 67	Dĺžka 3 m
1	6 328 68	Dĺžka 5 m
1	6 328 74	<p>Cat. 6, tienенé F/UTP impedancia 100Ω Bledomodrý Dĺžka 1 m</p>
1	6 328 75	Dĺžka 2 m
1	6 328 76	Dĺžka 3 m
1	6 328 77	Dĺžka 5 m
1	6 327 65	<p>Cat. 5e, netienенé U/UTP impedancia 100Ω Oranžová Dĺžka 1 m</p>
1	6 327 66	Dĺžka 1,5 m
1	6 327 67	Dĺžka 2 m
1	6 327 68	Dĺžka 3 m
1	6 327 69	Dĺžka 5 m
1	6 328 60	<p>Cat. 5e, tienенé F/UTP impedancia 100Ω Bledohnedá Dĺžka 1 m</p>
1	6 328 61	Dĺžka 2 m
1	6 328 62	Dĺžka 3 m
1	6 328 63	Dĺžka 5 m

Linkeo 19" stojanové rozvádzače

technické charakteristiky

Všeobecné charakteristiky

Spájateľné kovové stojanové rozvádzače.
 Povrchová úprava práškovým lakováním zaisťujúcim výbornú ochranu proti korózii a poškrabaniu. Farba RAL 7035.
 Predné jedno- alebo dvojkridlové dvere z tvrdeného skla.
 Stupeň ochrany: IP 20.
 Odolnosť proti mechanickým nárazom: IK 08.
 Perforácia 19" vertikálnych líšt: 9,5 x 9,5 mm.
 Max. povolená nosnosť: 400 kg.

Zhoda s normami

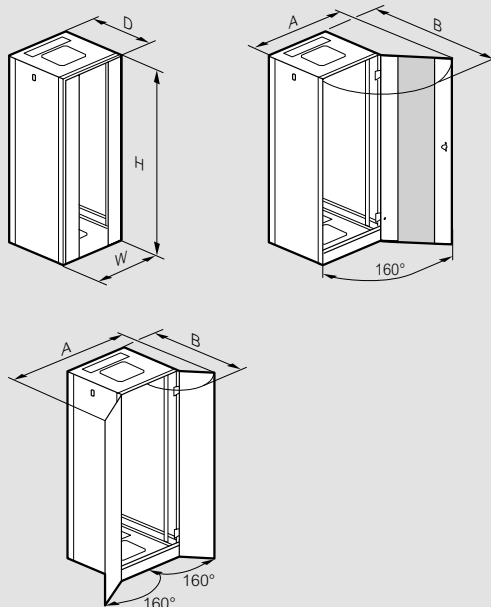
Rozvádzače Linkeo sú v súlade s nasledujúcimi normami:

IEC 60529 STN EN 60529	Stupeň ochrany krytom (kód IP).
IEC 62262 STN EN 62262	Stupne ochrany elektrických zariadení proti vonkajším mechanickým nárazom krytmi (kód IK).
IEC 60950-1 STN EN 60950-1 C 77-210-1	Zariadenia informačných technológií. Bezpečnosť.
EIA-310-E	Rozvádzače, stojany a príslušenstvo (ANSI/EIA/310-E-2005).
IEC 60297-3-100 DIN 41414-7	Stavebnicové konštrukcie na elektronické zariadenia. Systém nosných konštrukcií radu 482,6 mm (19 palcov).
IEC 60364-4-41	Nízkonapäťové inštalácie. - Ochrana pre bezpečnosť - Ochrana pred úrazom elektrickým prúdom

Rozvádzače Linkeo môžu byť integrované do inštalácií v súlade s nasledujúcimi normami:

STN EN 50173-1	Informačná technika. Generické káblové systémy.
STN EN 50174-1 a 2 C 90-480-1 a 2	Informačná technika. Inštalácia kabeláže.
ISO IEC 11801	Informačná technika. Generická kabeláž na použitie v obchodných budovách.
NF C 15-100 časť 4-41	Nízkonapäťové elektrické inštalácie. Odporúčania.
IEC 60364-4-41	Nízkonapäťové inštalácie. - Ochrana pre bezpečnosť - Ochrana pred úrazom elektrickým prúdom

Rozmery (mm)



Rozvádzače s jednokridlymi dverami

Rozmer rozvádzača	Overall dimensions				
	H ⁽¹⁾	W	D	A	B
24 U 600 x 600	1226	610	630	1138	1210
24 U 800 x 800		810	830	1525	1610
33 U 600 x 600	1626	610	630	1138	1210
33 U 800 x 800		810	830	1525	1610
42 U 600 x 600	2026	610	630	1138	1210
42 U 600 x 800		610	830	1138	1410
42 U 600 x 1000		610	1030	1138	1610
42 U 800 x 600		810	630	1525	1410
42 U 800 x 800		810	830	1525	1610
42 U 800 x 1000		810	1030	1525	1810
47 U 800 x 800	2248	810	830	1525	1610
47 U 800 x 1000		810	1030	1525	1810

1: Bez nivelačných nožičiek (+19 až 39 mm s nožičkami)

Rozvádzače s dvojkridlymi dverami

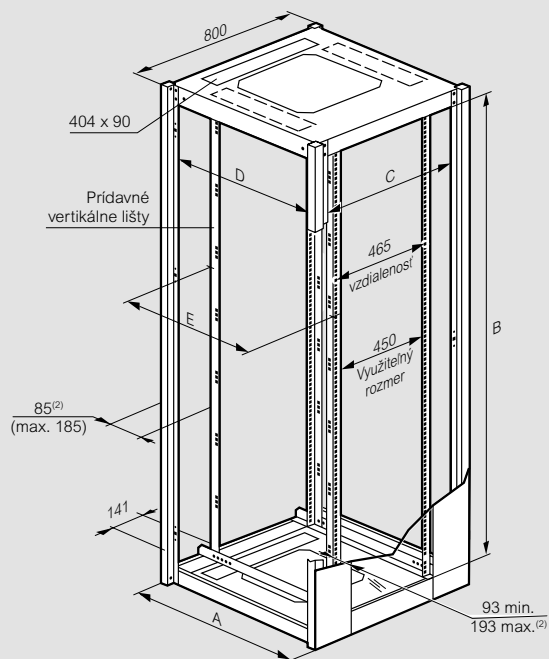
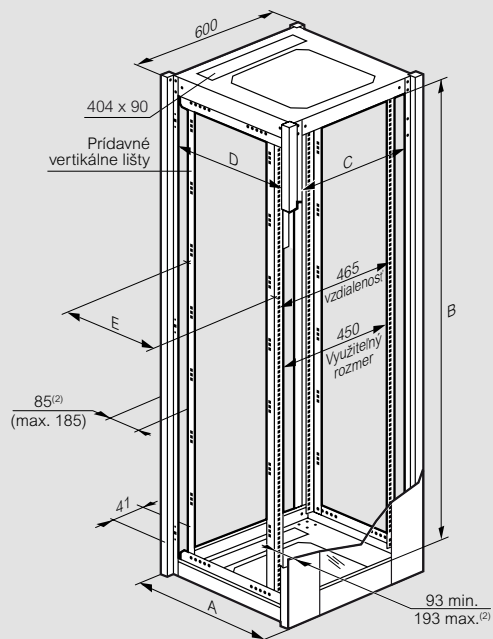
Rozmer rozvádzača	H ⁽¹⁾	W	D	A	B
42 U 800 x 600	2026	810	630	1164	1011
42 U 800 x 800			830		1211
42 U 800 x 1000			1030		1411

1: Bez nivelačných nožičiek (+19 až 39 mm s nožičkami)

Linkeo 19" stojanové rozvádzače

technické charakteristiky

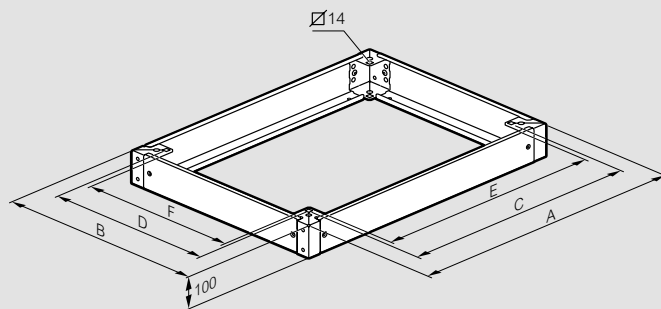
Využitelné rozmery (mm)



Rozmery rozvádzača	A ⁽¹⁾	Využitelný rozmer			E	Sklenné dvere
		B	C	D		
24 U 600 x 600	630	1081	490	490	425	1073 x 360
24 U 800 x 800	830		690	690	625	1073 x 450
33 U 600 x 600	630	1481	490	490	425	1473 x 360
33 U 800 x 800	830		690	690	625	1473 x 450
42 U 600 x 600	630	1881	490	490	425	1873 x 360
42 U 600 x 800	830			690	625	
42 U 600 x 1000	1030		890	825		
42 U 800 x 600	630		490	425		
42 U 800 x 800	830		690	625		
42 U 800 x 1000	1030		890	825		
47 U 800 x 800	830	2103	690	690	625	2095 x 450
47 U 800 x 1000	1030		690	890	825	2095 x 450

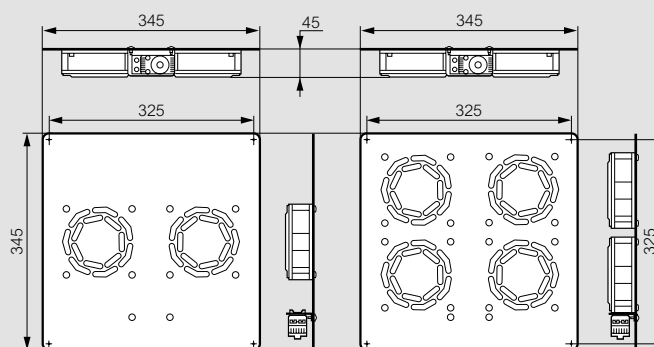
1: Celkové rozmery
2: Nastaviteľná v 25 mm krochov

Podstavce (mm)



Rozmer rozvádzača Šírka x hĺbka	Celkový rozmer		Montážny rozmer		Využitelný rozmer	
	A	B	C	D	E	F
600 x 600	599	599	478	478	449	449
600 x 800	599	799	478	678	449	649
600 x 1000	799	599	678	478	649	449
800 x 600	799	799	678	678	649	649
800 x 800	599	999	478	878	449	849
800 x 1000	799	999	678	878	649	849

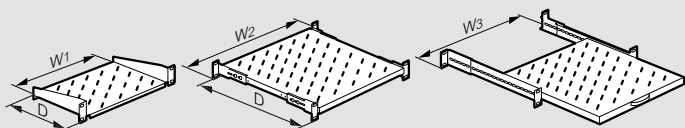
Ventilačné dosky (mm)



Linkeo 19" stojanové rozvádzače

technické charakteristiky

Police (mm)

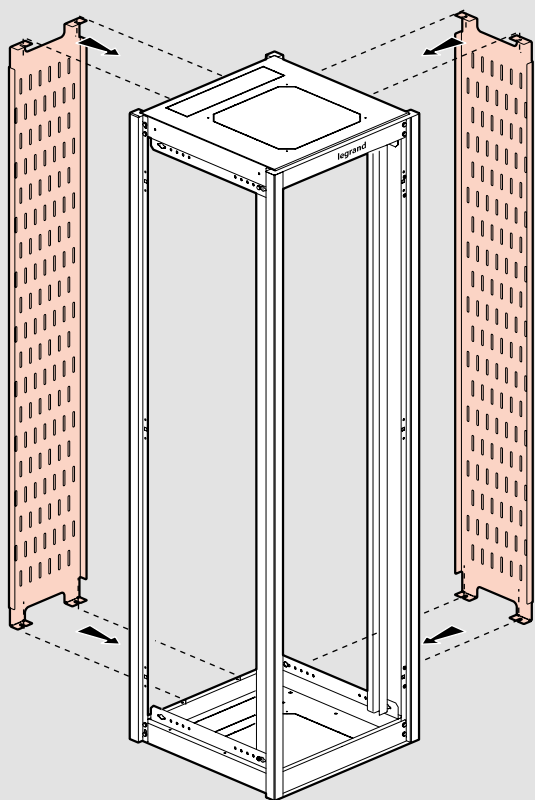


Obj. č.	D	Užitočná šírka		
		W1	W2	W3
6 465 01	200	435		
6 465 02	360	435		
6 465 05	425		440	
6 465 06	625		440	
6 465 07	825		440	
6 465 08	425			410
6 465 09	625			410
6 465 10	825			410

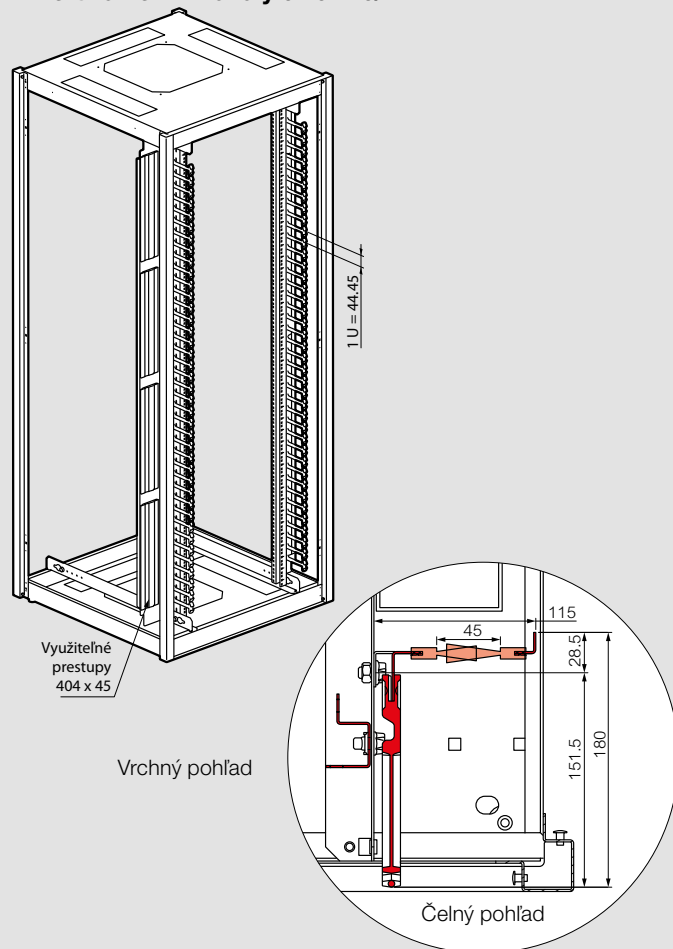
Bočné vyvážovacie kanály

33 U kanál: 1486 x 300 x 25 mm
 42 U kanál: 1886 x 300 x 25 mm
 47 U kanál: 2105 x 300 x 25 mm

Inštalácia na bočnú stranu

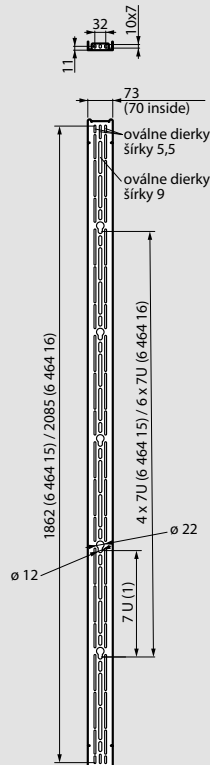


Vertikálne HD kanály 6 464 26/27



Držiaky PDU 6 464 15/16 (mm)

Čelný pohľad



Bočný pohľad



Linkeo 19" nástenné rozvádzače

Všeobecné charakteristiky

Kovové nástenné rozvádzače.
 Povrchová úprava práškovým lakováním zaisťujúcou výbornú ochranu proti korózii a poškrabaniu. Farba RAL 7035.
 Predné dvere z tvrdeného skla.
 Stupeň ochrany: IP 20.
 Odolnosť proti mechanickému nárazom: IK 08.
 Perforácia 19" vertikálnych líšt: 9,5 x 9,5 mm.
 Max. povolená nosnosť: 3 kg/U (alebo 48 kg na 16U, 19" rozvádzač).

Zhoda s normami

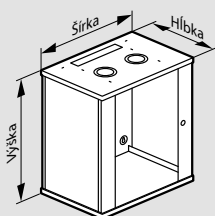
Rozvádzače Linkeo sú v súlade s nasledujúcimi normami:

IEC 60529 STN EN 60529	Stupeň ochrany krytom (kód IP).
IEC 62262 STN EN 62262	Stupeň ochrany elektrických zariadení proti vonkajším mechanickým nárazom krytmi (kód IK).
IEC 60950-1 STN EN 60950-1 C 77-210-1	Zariadenia informačných technológií. Bezpečnosť.
EIA-310-E	Rozvádzače, stojany a príslušenstvo (ANSI/EIA-310-D-2005).
IEC 60297-3-100 DIN 41414-7	Stavebnicové konštrukcie na elektronické zariadenia. Systém nosných konštrukcií radu 482,6 mm (19 palcov).

Rozvádzače Linkeo môžu byť integrované do inštalácií v súlade s nasledujúcimi normami:

STN EN 50173-1	Informačná technika. Generické káblové systémy.
STN EN 50174-1 a 2 C 90-480-1 a 2	Informačná technika. Inštalácia kabeľáže.
ISO IEC 11801	Informačná technika. Generická kabeľáž na použitie v obchodných budovách.
NF C 15-100 časť 4-41	Nízkonapäťové elektrické inštalácie. Odporúčania.
UTE C90-483	Rezidenčná kabeľáž pre komunikačné siete.
IEC 60364-4-41	Nízkonapäťové inštalácie. - Ochrana pre bezpečnosť - Ochrana pred úrazom elektrickým prúdom

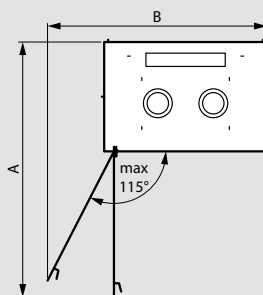
Rozmery (mm)



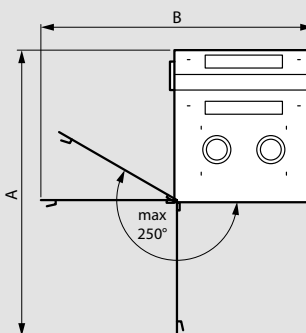
	Obj. č.	Kapacita	Výška	Šírka	Hĺbka	
19" pevné rozvádzače	6 462 00	6 U	358	600	450	
	6 462 01	9 U	492	600	450	
	6 462 02	12 U	625	600	450	
	6 462 03	15 U	758	600	450	
	6 462 04	18 U	892	600	450	
	6 462 05	21 U	1035	600	450	
	6 462 10	6 U	358	600	600	
	6 462 11	9 U	492	600	600	
	6 462 12	12 U	625	600	600	
	6 462 13	15 U	758	600	600	
	6 462 14	18 U	892	600	600	
	6 462 15	21 U	1035	600	600	
	19" výklopné rozvádzače	6 462 21	9 U	471	600	610
		6 462 22	12 U	604	600	610
		6 462 23	15 U	738	600	610
6 462 24		18 U	871	600	610	
6 462 25		21 U	1004	600	610	
10" pevné rozvádzače	6 462 30	6 U	358	370	300	

Otváranie dverí (mm)

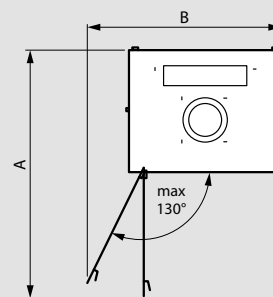
19" pevné rozvádzače
 obj. č. 6 462 00/.../15



19" výklopné rozvádzače
 obj. č. 6 462 21/.../25

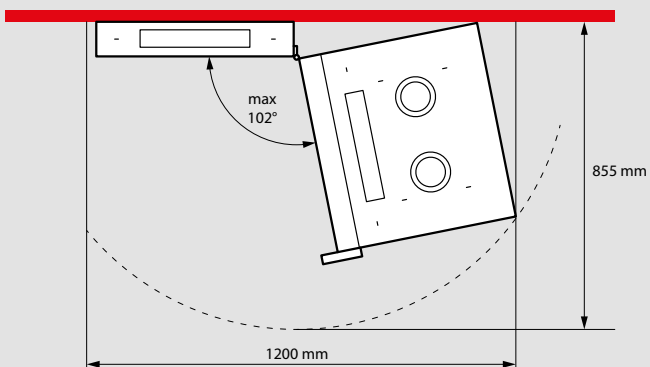


10" rozvádzač
 Obj. č. 6 462 30

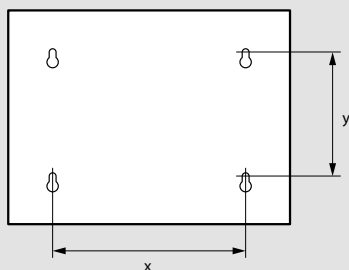


	Obj. č.	Kapacita	A	B	
19" pevné rozvádzače	6 462 00	6 U	930	795	
	6 462 01	9 U	930	795	
	6 462 02	12 U	930	795	
	6 462 03	15 U	930	795	
	6 462 04	18 U	930	795	
	6 462 05	21 U	930	795	
	6 462 10	6 U	1130	795	
	6 462 11	9 U	1130	795	
	6 462 12	12 U	1130	795	
	6 462 13	15 U	1130	795	
	6 462 14	18 U	1130	795	
	6 462 15	21 U	1130	795	
	19" výklopné rozvádzače	6 462 21	9 U	1140	1080
		6 462 22	12 U	1140	1080
		6 462 23	15 U	1140	1080
6 462 24		18 U	1140	1080	
6 462 25		21 U	1140	1080	
10" pevné rozvádzače	6 462 30	6 U	600	575	

Výklápanie rozvádzača

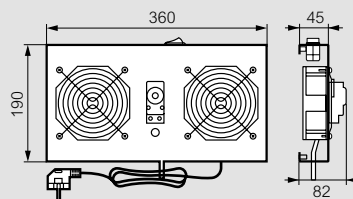


Uchytenie (mm)



	Obj. č.	Kapacita	X	Y
19" pevné rozvádzače	6 462 00	6 U	400	197
	6 462 01	9 U	400	300
	6 462 02	12 U	400	464
	6 462 03	15 U	400	597
	6 462 04	18 U	400	730
	6 462 05	21 U	400	864
	6 462 10	6 U	400	197
	6 462 11	9 U	400	330
	6 462 12	12 U	400	464
	6 462 13	15 U	400	597
	6 462 14	18 U	400	730
19" výklopné rozvádzače	6 462 15	21 U	400	864
	6 462 21	9 U	350	368
	6 462 22	12 U	350	501
	6 462 23	15 U	350	635
	6 462 24	18 U	350	768
10" pevný rozvádzač	6 462 25	21 U	350	901
	6 462 30	6 U	171	197

Ventilačná doska (mm)

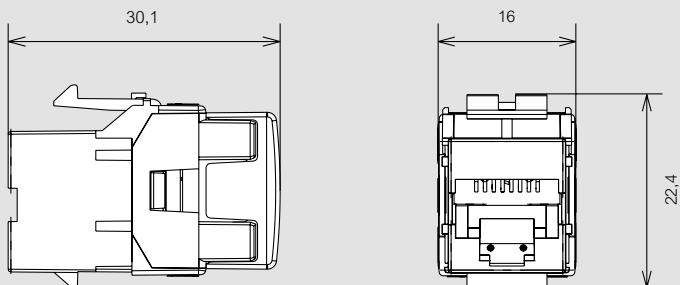


Linkeo keystony

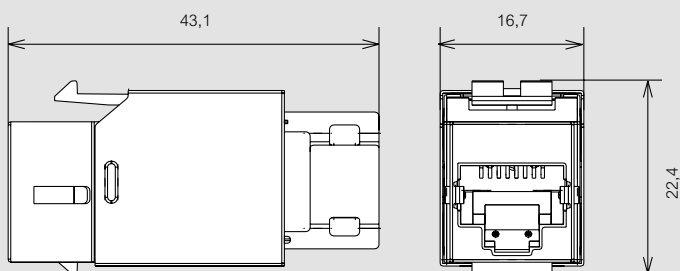
technické parametre

Rozmery

UTP keystony 6 327 03 / 05



STP keystony 6 327 04 / 06

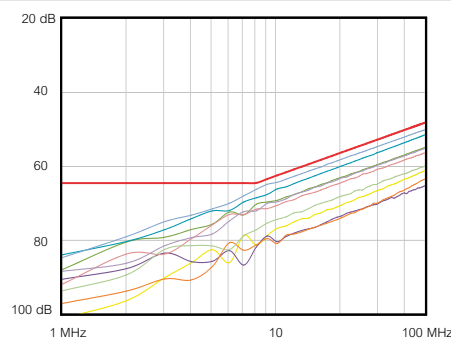


Prenosové charakteristiky

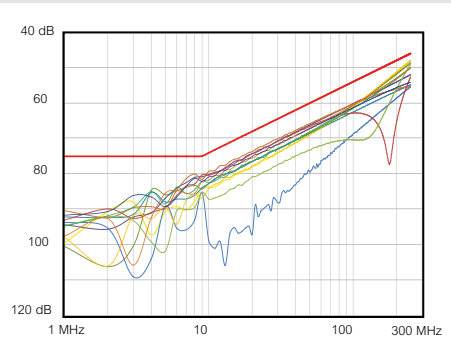
Logaritmické grafy zobrazujú priemerné namerané hodnoty vybraných parametrov (NEXT a RETURN LOSS) oproti požiadavkám definovaným v referenčnej norme ISO 11801 (červené čiary).

NEXT (presluchy na blízkom konci)

Cat. 5e

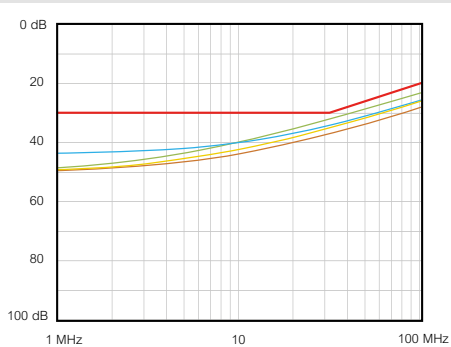


Cat. 6

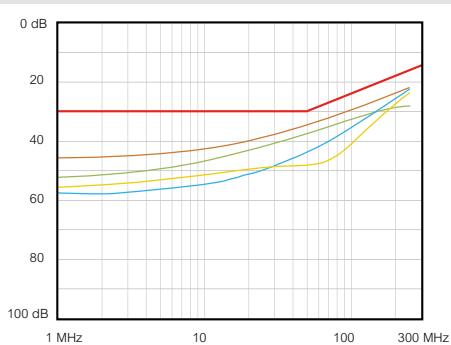


RETURN LOSS (spätný odraz)

Cat. 5e



Cat. 6





NAVŠTÍVTE
NAŠE STRÁNKY

@ www.legrand.cz
www.legrand.sk

YouTube www.youtube.com/-/legrandcz
www.youtube.com/legrand

f www.facebook.com/legrandcz
www.facebook.com/legrand.sk

in www.linkedin.com/company/legrand-ceska-republika
www.linkedin.com/company/legrand-slovensko

www.legrandforum.cz
www.legrandforum.sk



Legrand Česká republika, s.r.o.

Meteor Centre Office Park,
Sokolovská 100/94, 180 00 Praha 8
tel.: +420 246 007 668
fax: +420 246 007 669
e-mail: kancelar@legrandcs.cz

www.legrand.cz



Legrand Slovensko, s. r. o.

Panónska cesta 7, 851 04 Bratislava 5
tel.: +421 2 32 15 36 01
e-mail: kontakt.bratislava@legrand.sk

pobočka Košice

Alvinczyho ul. 12, 040 01 Košice
tel.: +421 55 32 60 320
e-mail: kontakt.kosice@legrand.sk

www.legrand.sk