

NÚDZOVÉ OSVETLENIE

Navrhnuté  
pre diskretnosť  
Najintegrovanejšie  
riešenie



X-LIGHT  
360

SVETOVÝ ŠPECIALISTA PRE ELEKTRICKÉ  
INŠTALÁCIE A DIGITÁLNE SYSTÉMY BUDOV

 **legrand**<sup>®</sup>



## NÚDZOVÉ OSVETLENIE





# X-LIGHT 360

Najtenšia jednotka,  
integrovaná a ľahko  
inštalovateľná na  
zabezpečenie funkcií  
núdzového osvetlenia.

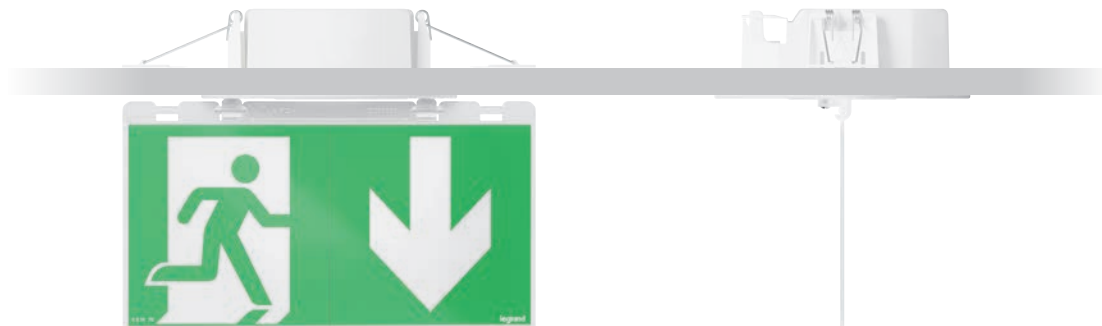


eXit



eXtra





# Dokonalá integrácia

Vo všetkých budovách,  
ktoré vyžadujú diskkrétne riešenie

## Zapustené riešenie

Riešenie „všetko v jednom“ pre jednoduchosť inštalácie bez príslušenstva. Toto priamo zapustené núdzové svietidlo má plastové oporné nožičky pre zabezpečenie maximálnej ochrany krehkého podlahu.

## Celková diskretnosť

Vďaka vysokokvalitnému zapustenému vyhotoveniu a novému okrúhlemu dizajnu ponúka svietidlo X-Light 360 úplnú diskretnosť pre dokonalú integráciu do rôznych typov budov.





# Nový formát

Okrúhle zapustené svietidlo, najčastejšie používaný tvar pri inštalácii do podhl'adov



1

## Dizajn

Ultratenká okrúhla jednotka núdzového osvetlenia pre úplnú diskretnosť a maximálnu bezpečnosť

2

## Technické parametre

- 100 % LED
- Výdrž batérie: 1, 2 a 3 hodiny
- Svetelný výkon: 100 až 350 lm
- Vzdialené ovládanie\*  
Nastavenie do režimu odpočinku na diaľku

3

## Krytie

- Stupeň ochrany krytom: IP42
- Odolnosť proti nárazom: IK 07

4

## Testovacie režimy

- Štandardný
- Autotest

5

## Prevádzkové režimy

- Netrvalý (NT)
- Trvalý/netrvalý (T/NT)

6

## Rozmery

- Ø 125 vonkajší
- Hrúbka 2 mm
- Hĺbka 42 mm
- Výrez Ø 110 mm

\* Legrand obj. č. 0 039 00/0 039 01





X-Light 360 zaručuje evakuačné osvetlenie s dokonalou integráciou.



X-Light 360 poskytuje aj antipanikové osvetlenie otvorených priestorov bez označenia.



X-Light 360 bol špeciálne navrhnutý s nenápadným vzhľadom, ktorý možno ľahko integrovať do akéhokoľvek projektu.



# Digitálna údržba

Prístup k informáciám zo smartfónu

Vďaka QR kódu na zadnej strane výrobku máte okamžitý prístup k technickému listu a návodu na údržbu.





# Rýchla a intuitívna inštalácia

Dokonalá integrácia do podhl'adov bez príslušenstva

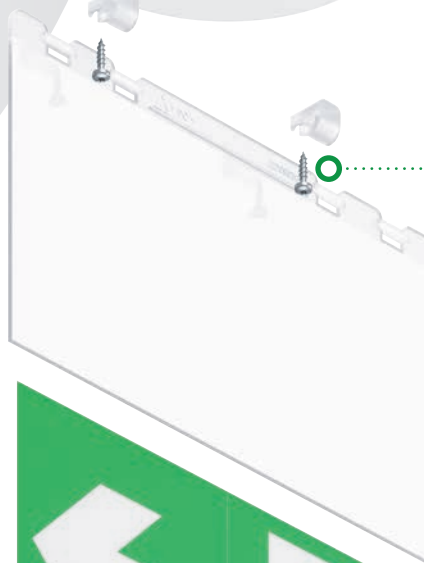


## Zásuvné pripojovacie svorky pre jednoduché zapojenia

Osvetľovacie jednotky X-Light 360 sú vybavené skrutkovým Plug-in konektorom, ktorý zabezpečuje rýchlu a jednoduchú inštaláciu v každej situácii.



**ODNÍMATEĽNÉ OPORNÉ NOŽIČKY**  
Na ochranu krehkého podhl'adu počas inštalácie.



**VERTIKÁLNY DRŽIAK**  
Rýchla a jednoduchá inštalácia vďaka označeným upevňovacím bodom pre samorezné skrutky.



**UNIVERZÁLNY EVAKUAČNÝ ŠTÍTK**

- Nálepka
- Šípky sa dajú otáčať do všetkých 4 smerov
- Formát 100 x 200 mm

# Ekológia a udržateľný rozvoj jadro našej ponuky



## ECO DIZAJN

Naša ponuka je špeciálne navrhnutá tak, aby bola šetrnejšia k životnému prostrediu.

- Zníženie spotreby a odpadu



## BALENIE

Naše inovatívne ekologické obaly sú navrhnuté tak, aby chránili životné prostredie.

- 100 % recyklovateľný obal, vyrobené z 80 % recyklovaného kartónu
- Bez plastov
- QR kód na výrobku: digitálne informácie pre menšiu spotrebu papiera



## TECHNOLÓGIE

Svet komponentov sa rýchlo mení a my doň začleňujeme najnovšie technológie v našich výrobkoch, aby sme zabezpečili čo najlepší výkon a ohľaduplnosť k životnému prostrediu.

- 100 % LED: zaručuje bezpečnosť s nižšou spotrebou energie a menším znečistením





**NAVRHNUTÉ A VYROBENÉ  
V SÚLADE S TÝMITO NORMAMI:**

- IEC 60598-2-22 (MEDZINÁRODNÁ)
- EN 60598-2-22 (EURÓPSKA)
- CERTIFIKOVANÉ ÚRADNÝM  
CENTRÁLNYM LABORATÓRIOM  
PRE ELEKTROTECHNICKÝ  
PRIEMYSEL

# Podrobnosti ponuky

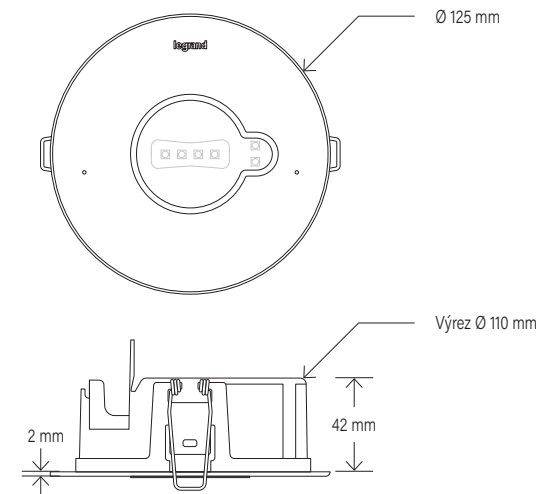




## JEDNOTKY X-LIGHT 360

## ROZMERY

Farba		Testovacie režimy		Svetelný výkon (lm)	Výdrž batérie (H)	Prevádzkové režimy*		Batéria (typ)	
biela	čierna	štandard	autotest			T/NT	NT	Ni-Cd	NiMH
6 600 42	6 600 42BK	.	.	100	1	.	.	.	.
6 600 44	6 600 44BK	.	.	200	1	.	.	.	.
6 600 45	6 600 45BK	.	.	350	1	.	.	.	.
6 600 47	6 600 47BK	.	.	200	2	.	.	.	.
6 601 42	6 601 42BK	.	.	100	1	.	.	.	.
6 601 45	6 601 45BK	.	.	350	1	.	.	.	.
6 601 47	6 601 47BK	.	.	200	2	.	.	.	.
6 600 32	6 600 32BK	.	.	100	1	.	.	.	.
6 600 48	6 600 48BK	.	.	100	3	.	.	.	.
6 601 46	6 601 46BK	.	.	100	3	.	.	.	.



\* NT: netrvalý operačný mod ; T/NT: trvalý aj netrvalý operačný mod

## VERTIKÁLNY DRŽIAK



Zvislá priehľadná doska pre signalizáciu evakuácie obj. č. 6 601 93 (musí byť doplnená samolepiacim evakuačným štítkom)

## ŠTÍTKY

Samolepiace štítky formátu 100 x 200 mm. Šípky sa dajú otáčať do všetkých 4 smerov.



6 616 70



6 616 71



6 616 72



6 616 90



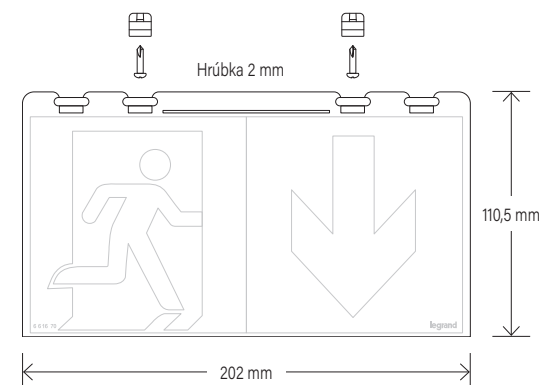
6 616 91



6 616 80



6 616 88



## JEDNOTKY VZDIALENÉHO OVLÁDANIA



0 039 00

0 039 01

Jednotky núdzového osvetlenia možno diaľkovo nastaviť do pokojového režimu pomocou zariadení pre vzdialené ovládanie












SLEDUJTE  
NÁS

@ legrand.sk

 youtube.com/legrand

 facebook.com/legrand.sk

 linkedin.com/company/  
legrand-slovensko

 instagram.com/  
legrand\_slovensko/

legrandforum.sk



**Legrand Slovensko, s. r. o.**

Nivy Tower

Mlynské nivy 5, 821 09 Bratislava

tel.: +421 2 32 15 36 01

e-mail: kontakt.bratislava@legrand.sk

**pobočka Košice**

Business Center Moldavská a.s.

Moldavská cesta 10/B, 040 11 Košice

e-mail: kontakt.kosice@legrand.sk

**www.legrand.sk**