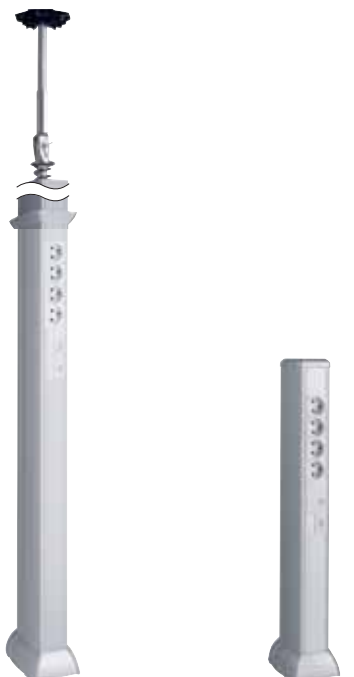


# hrnaté inštalačné stĺpiky DLP

**NOVINKA**

# hrnaté inštalačné stĺpiky DLP



6 038 01

6 038 05

V súlade s normou STN EN 50085-2-4  
 Použitie na vertikálny rozvod silno- a slaboprúdu.  
 Prívod kabeláže podhľadom alebo z podlahy.  
 Určené pre prístroje Mosaic™, nutné inštalovať spoločne s klapkami Normaclip (pozri dole).

Bal.	Obj. č.	Hranaté inštalačné stĺpiky DLP
		Konštrukcia stĺpika: - hliníkové telo, - výsuvná nosná tyč s aretačným príslušenstvom na inštaláciu medzi podhľadom a stropom (dĺžka 1 m), - 2 ks montážnych pätiiek, - 2 ks krycích pätiiek hliníkovej farby, - kryty z eloxovaného hliníka.
1	6 038 00	<b>74 x 80 mm – 1 oddelenie</b> Výška 2,7 m
1	6 038 02	Upevnenie do stropu výšky až 3,7 m. Výška 3,7 m
1	6 038 01	<b>81 x 130 mm – 2 oddelenia</b> Výška 2,7 m
1	6 038 03	Upevnenie do stropu výšky až 3,7 m. Výška 3,7 m
		Upevnenie do stropu výšky až 4,7 m.

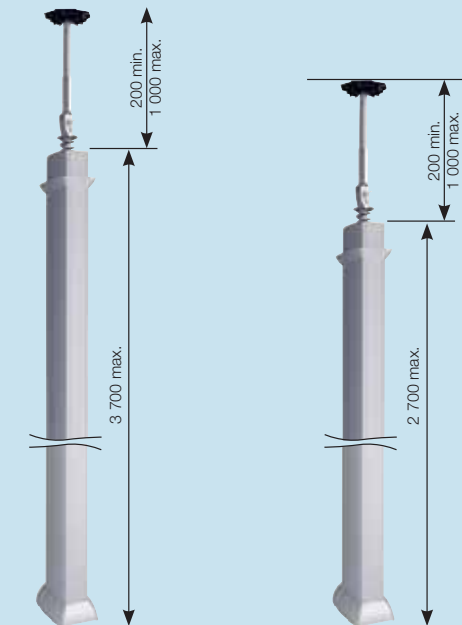
Bal.	Obj. č.	Vnútrotná plastová priehradka pre stĺpiky 74 x 80 a 81 x 130
36 <sup>(1)</sup>	6 038 07	Výška 60 mm

Bal.	Obj. č.	Ministĺpik
1	6 038 05	81 x 130 mm – 2 oddelenia Výška 0,68 m. Môže byť integrovaný s podlahovými lištami (str. 247).

Bal.	Obj. č.	Príslušenstvo
		Klapky Normaclip je nutné použiť spolu s prístrojmi Mosaic™ na zaklapnutie do hranatých stĺpikov a ministĺpikov. Slúžia na zafixovanie prístrojov, zabraňujú ich nechcenému vypadnutiu, zabezpečujú požadované krytie a zakrývajú prípadné nerovnosti krytu. Medzi 2 klapkami môže byť max. 8 Mosaic™ modulov (4 x 45 mm, napr. 4 x silová zásuvka 2P+±, obj. č. 0 771 40). Pre väčší počet modulov použijte ďalší pár klapiek Normaclip.
10	6 038 57	Normaclip pár – biela farba
10	6 038 58	Normaclip pár – hliníková farba

(1) Počet metrov obsiahnutých v balení

## ■ Výška upevnenia



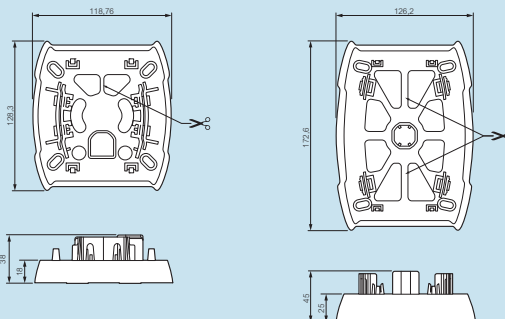
Hranatý stĺpik, 3,7 m

Hranatý stĺpik, 2,7 m

## ■ Upevňovacie montážne pätičky

stĺpik s 1 oddelením

stĺpik s 2 oddeleniami



## ■ Kapacita stĺpikov

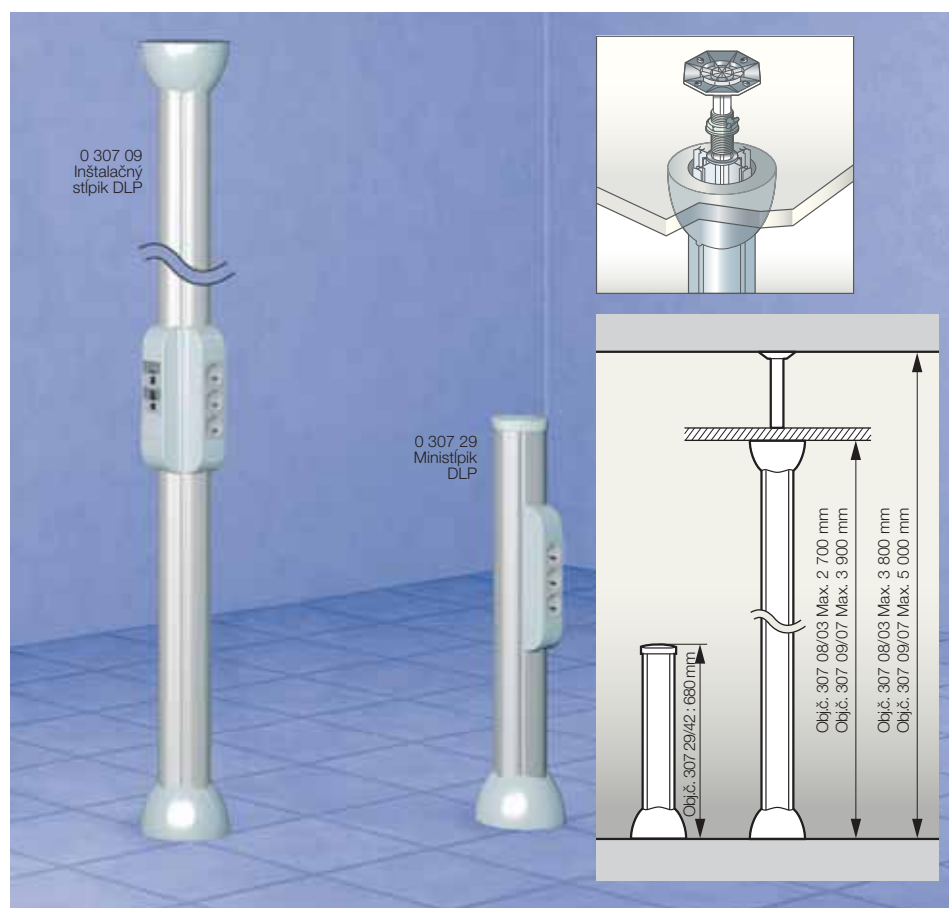
Stĺpik s 1 oddelením

Max. počet vodičov/káblov	S prístrojmi Mosaic™	Bez prístrojov
Prierez (mm²)	2 916	4 150
Vodič	1,5 mm², Ø 3	460
	2,5 mm², Ø 3,5	338
Kábel	3 x 1,5 mm², Ø 9	51
	3 x 2,5 mm², Ø 11	34
	FTP kat. 6 alebo koaxiál Ø 7	84

Stĺpik s 2 oddeleniami

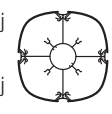
Max. počet vodičov/káblov	S prístrojmi Mosaic™		Bez prístrojov	
Oddelenie	1	2	1	2
Prierez (mm²)	2 683	2 683	3 900	3 900
Vodič	1,5 mm², Ø 3	298	435	435
	2,5 mm², Ø 3,5	219	319	319
Kábel	3 x 1,5 mm², Ø 9	33	48	48
	3 x 2,5 mm², Ø 11	22	32	32
	FTP kat. 6 alebo koaxiál Ø 7	54	79	79

# inštalčné stĺpiky DLP



Použitie: na vytvorenie pracovných miest vo voľnom priestore privedením napájacích a komunikačných káblov k prístrojom z podlahy alebo stropu. Možnosť oddelenia napájacích a dátových obvodov, prístroje sa dajú inštalovať do každého zo 4, resp. 2 samostatných oddelení stĺpika. Možnosť montáže prístrojov z programu Mosaic™ a Lexic.

Bal.	Obj. č.	Inštalčné stĺpiky DLP
	<div style="display: flex; justify-content: space-around;"> <div style="text-align: center;">● Biela</div> <div style="text-align: center;">● Hliník</div> </div>	<p>Konštrukcia stĺpika:</p> <ul style="list-style-type: none"> <li>- hliníkové telo so 4, resp. 2 samostatnými oddeleniami,</li> <li>- výsuvná nosná tyč s aretačným príslušenstvom,</li> <li>- 4, resp. 2 ks PVC krytov bielej farby alebo z hliníka pre jednotlivé oddelenia,</li> <li>- 2 ks montážnych pätiček,</li> <li>- 2 ks krycích pätiček bielej alebo hliníkovej farby,</li> </ul> <p>Stĺpiky sa dajú prispôsobiť výške stropu. Maximálna výška stropu na ukotvenie stĺpika je 3,8 m (stĺpik s výškou 2,7 m), resp. 5,0 m (stĺpik s výškou 3,9 m).</p> <p><b>Stĺpiky so 4 samostatnými oddeleniami</b></p> <p>1 0 307 03   0 307 08 Výška 2,7 m Upevnenie pomocou teleskopickej tyče až do výšky 3,8 m.</p> <p>1 0 307 07   0 307 09 Výška 3,9 m Upevnenie pomocou teleskopickej tyče až do výšky 5,0 m.</p> <p><b>Stĺpiky s 2 samostatnými oddeleniami určené na montáž na stenu</b></p> <p>1 0 307 35   0 307 27 Výška 2,7 m Upevnenie pomocou teleskopickkej tyče až do výšky 3,8 m.</p> <p>1 0 307 36   0 307 28 Výška 3,9 m Upevnenie pomocou teleskopickkej tyče až do výšky 5,0 m.</p>



Bal.	Obj. č.	Ministípkiky
	<div style="display: flex; justify-content: space-around;"> <div style="text-align: center;">● Biela</div> <div style="text-align: center;">● Hliník</div> </div>	<p>Konštrukcia stĺpika:</p> <ul style="list-style-type: none"> <li>- hliníkové telo so 4 samostatnými oddeleniami,</li> <li>- 4 PVC kryty bielej farby alebo z hliníka pre jednotlivé oddelenia,</li> <li>- 1 montážna päťka,</li> <li>- 1 krycie veko.</li> </ul> <p><b>Ministípk DLP</b> Výška 68 cm</p>
1	0 307 42   0 307 29	
Bal.	Obj. č.	Inštalčné bloky pre stĺpiky
	<div style="display: flex; justify-content: space-around;"> <div style="text-align: center;">● Biela</div> <div style="text-align: center;">● Hliník</div> </div>	<p><b>Pre prístroje z programu Mosaic™</b></p> <p>1 0 310 65   0 307 78 4-modulový – dĺžka 215 mm</p> <p>1 0 310 66   0 307 79 8-modulový – dĺžka 325 mm</p> <p>1 0 310 67   0 307 80 12-modulový – dĺžka 415 mm</p> <p><b>Pre modulové prístroje Lexic</b></p> <p>5 0 310 69   0 307 87 2-modulový, šírka 17,5 mm S ochranným krytom proti nedovolennej manipulácii.</p>

## viacnásobné zásuvky podlahové boxy



0 317 49 Podlahový inštaláčny box  
(nedodáva sa s prístrojmi)

0 300 92

0 328 00

## podlahové lišty



Dátové zásuvky do stĺpikov

str. 180

Bal.	Obj. č.	Viacnásobné zásuvky
		<p>Biele Hliník</p> <p>Na inštaláciu do prístrojových krabíc, povrchovú montáž, podlahových krabíc, montážnych stĺpikov, zásuvkových blokov... Zapojenie pomocou bezskrutkových svoriek umiestnených zozadu. Vybavené clonami na ochranu detí.</p>
10	0 771 64   0 792 76	<p>2P+PE, dutinky pootočené o 45°, 4 moduly</p>
10	0 771 65	<p>3 x 2P+PE, dutinky pootočené o 45°, 6 modulov</p>
		<p><b>Nezámenné zásuvky a farebne odlišené zásuvky</b></p> <p>Umožňujú rozlíšenie špeciálne chránených obvodov. Farebne odlišené červené zásuvky slúžiacie na identifikáciu zapojenia konkrétneho obvodu.</p>
		<p>Nezámenné červené Červené</p>
10	0 771 66   0 771 68	<p>2 x 2P+PE, dutinky pootočené o 45°, 4 moduly</p>
10	0 771 67   0 771 69	<p>3 x 2P+PE dutinky pootočené o 45°, 6 modulov</p>
1	0 893 07	<p><b>Kábelový vývod Access Master Box</b></p> <p>IP 20 – IK 08 Materiál: krabica – hliník, veko krabice – polyester. Výstup: 3 x Ø 20 mm s neoprénovým tesnením. Rozmery výrezu v podlahe: Ø 127 mm Rozmery rámu: Ø 144 mm Vhodné do podláh s hrúbkou 25 až 55 mm.</p>
		<p><b>Podlahové inštaláčne boxy</b></p> <p>Podlahové inštaláčne boxy na povrchovú inštaláciu prístrojov z programu Mosaic™. Boxy sú vybavené výklopnými držiakmi prístrojov, ktoré umožňujú ich jednoduchú inštaláciu. Prívod káblov z podlahy alebo pomocou podlahovej lišty. Možnosť osadenia tmivky, obj. č. 0 899 06.</p>
5	0 317 48	Box pre 2 x 4 moduly Mosaic™ Rozmer: 152 x 167 x 90 mm
5	0 317 49	Box pre 3 x 4 moduly Mosaic™ Rozmer: 217 x 167 x 90 mm
10	0 899 06	Tmivka 230 V – 1,7 mA – oranžová

Bal.	Obj. č.	Podlahové lišty
		<p>Používajú sa na pripojenie stĺpikov s inštaláčnymi lištami DLP alebo na pripojenie podlahových inštaláčnych boxov. Dĺžka: 2 m, dodávaná s krytom.</p>
		<p><b>Lišta 50 x 12 mm</b></p> <p>3 oddelenia Kapacita 1: max. Ø 9 mm Kapacita 2: max. Ø 6 mm Farba: sivá RAL 7030</p>
54 <sup>(1)</sup>	0 300 92	
10	0 300 12	<p>Spojka krytu</p>
10	0 300 11	<p>Plochý roh</p>
		<p><b>Lišta 92 x 20 mm</b></p> <p>Na spodnej časti lišty sa nachádzajú dve samolepiace pásky. 4 oddelenia. Kapacita 1: max. Ø 14,5 mm (napr.: 1 kábel 3 x 2,5 mm<sup>2</sup> alebo 4 káble FTP) Kapacita 2: max. Ø 9,5 mm (napr.: 1 kábel FTP) Farba: sivá, antracit RAL 7016</p>
20 <sup>(1)</sup>	0 328 00	
		<p><b>Príslušenstvo pre podlahovú lištu 92 x 20 mm</b></p>
10	0 328 07	<p>Koncový diel</p>
10	0 328 03	<p>Spojka krytu</p>
5	0 328 02	<p>Plochý roh</p>
5	0 328 01	<p>Rozbočovacia krabica</p>

(1) Počet metrov obsiahnutých v balení